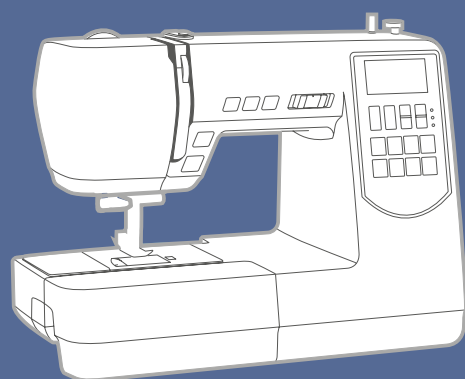




# 取扱説明書













**JANOME**






## 安全上のご注意












- ◆ ご使用前に、この「安全上のご注意」をよくお読みの上、正しくお使いください。
- ◆ ここに示した注意事項は、ミシンを安全に正しくお使いいただき、お使いになられる方や、人々への危害や損害を未然に防止するためのものです。いずれも安全に関する重要な内容ですので、必ず守ってください。
- ◆ お読みになったあとは、お使いになる方がいつでも見られるところに保管してください。
- ◆ このミシンは、日本国内向け家庭用です。 FOR USE IN JAPAN ONLY.

危害・損害の程度を表わす表示	 <b>警告</b> この表示の欄は「死亡または重傷などを負う可能性が想定される」内容です。	 <b>注意</b> この表示の欄は「傷害を負う可能性または物的損害が発生する可能性が想定される」内容です。
----------------	---	---

本文中の図記号の意味		△記号は、気を付けていただきたい「注意」の内容です。 図の中には具体的な注意内容を表示しています。(左図の場合は一般的な注意)
		⊘記号は、行ってはいけない「禁止」の内容です。 図の中には具体的な禁止内容を表示しています。(左図の場合は分解禁止)
		●記号は、必ず実行していただく「強制」の内容です。 図の中には具体的な指示内容を表示しています。(左図の場合は一般的な強制)

	<b>警告</b> 感電・火災の原因になります。
	ストープ、アイロンの近くなど温度の高いところでは使用しないでください。 <b>禁止</b> ミシンの使用温度は5℃～35℃です。
	スプレー製品などを使用した部屋や、引火しやすい物の近くでは使用しないでください。 <b>禁止</b>
	電源コードやフットコントローラーのコードを傷つけたり、加工したり、はさみ込んだり、たばねたり、引っ張ったり、無理に曲げたり、ねじったり、重い物をのせたり、高温部に近づけたりしないでください。 電源コード、フットコントローラーのコードおよびプラグが破損した場合は、使用しないでください。 <b>禁止</b>
	一般家庭用、交流電源 100 V でご使用ください。 <b>必ず実行</b>
	電源プラグは定期的に乾いた布でふき、ほこりなどを取り除いてください。 <b>必ず実行</b>
	以下のようなときは、電源スイッチを切り、電源プラグを抜いてください。 ・ミシンのそばを離れるとき ・ミシンを使用したあと ・ミシン使用中に停電したとき <b>必ず電源プラグを抜く</b>

	<b>注意</b> 感電・火災・けがの原因になります。
	お客様自身での分解はしないでください。 <b>分解禁止</b>
	ミシンの操作中は、針から目を離さないようにし、針・はずみ車・天びんなどすべての動いている部分に手を近づけないでください。 <b>接触禁止</b>
	曲がった針や先のつぶれた針は、ご使用にならないでください。 <b>禁止</b>
	ぬい中に布を無理に引っ張ったり、押ししたりしないでください。 <b>禁止</b>

	<b>注意</b> 感電・火災・けがの原因になります。
	ミシンの通風口はふさがないでください。 <b>禁止</b>
	フットコントローラーの上に物をのせないでください。また、ご使用の際は、周辺に糸くずやほこりがないことを確認してください。 <b>禁止</b>
	お子様のご使用になるときや、お子様の近くでご使用されるときは、特に安全に注意してください。 <b>注意</b>
	ミシンを持ち運ぶときは、片手で手さげハンドルを持ち、必ずもう一方の手でミシンをささえてください。 <b>必ず実行</b>
	プラグ受けに、糸くずやほこりがたまらないようにしてください。 <b>必ず実行</b>
	針および押さえは、確実に固定してください。また、押さえは、ぬいに合ったものをご使用ください。 <b>必ず実行</b>
	電源プラグを抜くときは、コードを引っ張らず電源プラグを持って抜いてください。 <b>必ず実行</b>
	以下のことを行うときは、電源スイッチを切ってください。 ・押さえ、アタッチメントを交換するとき ・上糸、下糸をセットするとき <b>必ず実行</b>
	以下のことを行うときは、電源スイッチを切り、電源プラグを抜いてください。 ・ミシンのお手入れを行うとき ・針、針板を交換するとき <b>必ず電源プラグを抜く</b>
	ミシンに以下の異常があるときは速やかに使用を停止し、まず電源スイッチを切り、電源プラグを抜いて、お買い上げの販売店にて点検・修理・調整をお受けください。 ・正常に作動しないとき ・水にぬれたとき ・落下などにより破損したとき ・異常な臭い・音がするとき ・電源コード・プラグ類が破損、劣化したとき <b>必ず電源プラグを抜く</b>

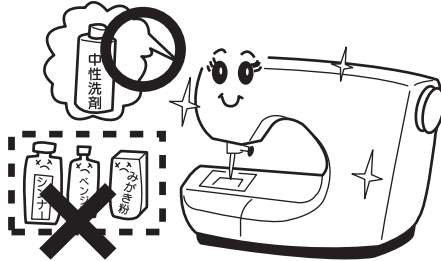
# 目 次

◎お取り扱いについてのお願い	2	●針板ガイドラインの利用	26
◎各部のなまえ	3	●針位置をかえるとき	27
◎標準付属品と収納場所	4、5	●ぬい目のあらさをかえるとき (直線状模様)	27
●標準付属品	4	●自動返しぬい	28
●収納場所 (補助テーブル)	5	●自動止めぬい	28
★フリーアームの使い方	5	●三重ぬい	29
●早見板の取り付けと使い方	5	●伸縮ぬい	29
◎基本操作	6 ~ 24	●ジグザグぬい	29、30
●電源のつなぎ方	6	★ぬい目の幅をかえるとき	30
★スタート/ストップボタン使用のとき	6	★ぬい目のあらさをかえるとき	30
★フットコントローラー使用のとき	6	●ジグザグぬいのたち目かがり	31
(モデルによりオプションになります。)		●つくろいぬい	31
●速さの調節	7	●トリコットぬいのたち目かがり	31
★スピードコントロールつまみ	7	●かがりぬい	32
★フットコントローラー	7	●ゴムひも付け	32
(モデルによりオプションになります。)		●ボタンホール	33 ~ 38
●操作ボタンの主なはたらき	8、9	★ボタンホールの種類	33
★スタート/ストップボタン	8	★スクエアボタンホールのぬい	34 ~ 36
★返しぬいボタン	8	★ぬい目の幅・ぬい目のあらさをかえるとき	36
★止めぬいボタン	8	★片ラウンドボタンホールのぬい	37
★上下停針ボタン	9	★キーホールボタンホールのぬい	37
★糸切りボタン	9	★芯入りスクエアボタンホールのぬい	38
●表示画面の説明	10	●かんぬき止め	39
●設定ボタンの主なはたらき	10	●アイレット	40
★モードボタン	10	●ファスナー付け	41 ~ 43
★模様番号増減ボタン	10	●まつりぬい	44
★ぬい目の幅調節ボタン	10	●ボタン付け	45
★ぬい目のあらさ調節ボタン	10	◎飾りぬい	46 ~ 52
★ダイレクト選択ボタン	11	●ギャザー	46
★糸切り記憶ボタン	11	●パッチワーク	47
★記憶ボタン	11	●シエルタック	47
★とりけしボタン	11	●アップリケ	48
●模様の選び方	12	●フリンジ	49
●押さえ上げ	13	●ドロンワーク	49
●押さえ圧調節ダイヤル	13	●スカラップ	50
●押さえの外し方、付け方	14	●ファゴティング	50
●押さえホルダーの外し方、付け方	14	●ワンポイント (とじぬい)	50
●送り歯ドロップつまみ	15	●密着模様ぬい (サテン)	51
●停針位置の設定	15	●スモッキング	51
●針の取りかえ方	16	●飾り模様	52
●布に適した糸や針を選ぶ目安	16	●模様の形の整え方	52
●糸こまのセット	17	◎記憶ぬい	53 ~ 58
●補助糸立て棒の使い方	17	●組み合わせ記憶	53 ~ 56
●ボビンの取り出し	17	★記憶の方法	53
●下糸巻き	18	★ワンサイクルぬい	54
●ボビンのセット	19	★糸切り記憶の方法	55
●上糸かけ	20	★模様頭出し機能	56
●糸通しの使い方	21	★間かくをあける方法	56
●下糸を針板の上に引き出す場合	22	●文字ぬい	57
●糸調子ダイヤル	23、24	●模様 (文字) の削除と挿入	58
◎実用ぬい	25 ~ 45	◎ミシンのお手入れ	59
●直線ぬい	25、26	●かまと送り歯、糸切り部の掃除	59
★ぬい始め	25	●内がまと針板の組み付け	59
★ぬい終わり	25	◎こんな表示が出た場合	60
★布の引き出し方	25	●表示画面の対処方法	60
★面板の糸切りの使い方	25	●ブザー音の種類	60
★ぬい方向の変更	25	◎ミシンの調子が悪いときの直し方	61 ~ 63
★コーナーリングガイドの利用	26		
★厚手の布端のぬい始め	26	模様一覧	64

## ◎お取り扱いについてのお願い

### ◇ご使用前に

- ① ほこりや油などでぬう布を汚さないように、使う前に乾いたやわらかい布でよくふいてください。
- ② シンナー・ベンジン・ミガキ粉は絶対に使用しないでください。

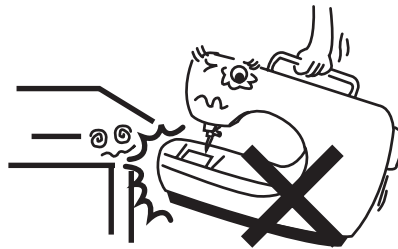


### ◇いつまでもご愛用いただくために

- ① 長時間日光に当てないでください。
- ② 湿気やほこりの多いところは避けてください。



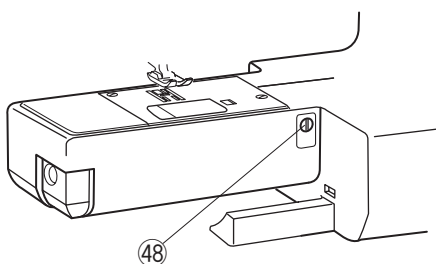
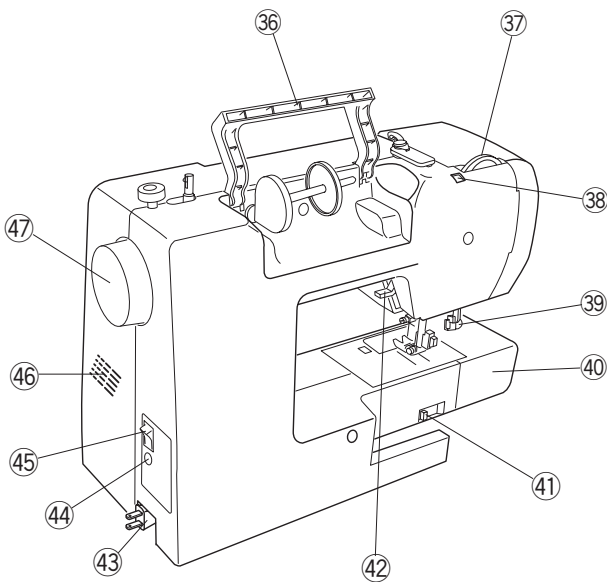
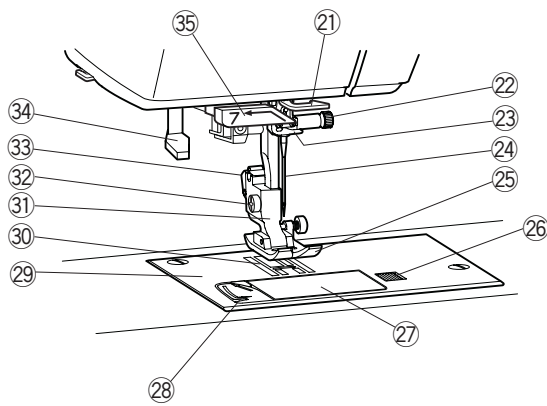
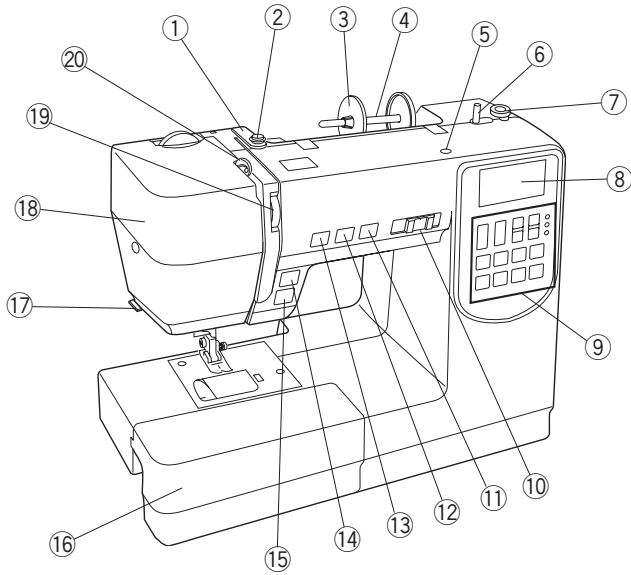
- ③ 落としたり、ぶつけるなど衝撃を与えないでください。  
ミシンを持ち運ぶときは、片手で手さげハンドルを持ち、必ずもう一方の手でミシンをささえてください。



### ◇修理・調整についてのご案内

万一不調になったり故障が生じたときは、「◎ミシンの調子が悪いときの直し方」(61～63ページ)により点検・調整を行ってください。

## ◎各部のなまえ



- ① 糸案内体
- ② 糸巻き糸案内
- ③ 糸こま押さえ (大)
- ④ 糸立て棒
- ⑤ 補助糸立て棒取り付け穴
- ⑥ 糸巻き軸
- ⑦ ボビン押さえ
- ⑧ 表示画面
- ⑨ 設定ボタン
- ⑩ スピードコントロールつまみ
- ⑪ 糸切りボタン
- ⑫ 上下停針ボタン
- ⑬ 止めぬいボタン
- ⑭ 返しぬいボタン
- ⑮ スタート/ストップボタン
- ⑯ 補助テーブル
- ⑰ 糸切り
- ⑱ 面板
- ⑲ 糸調子ダイヤル
- ⑳ 天びん
- ㉑ アーム糸案内
- ㉒ 針止めねじ
- ㉓ 針棒糸かけ
- ㉔ 針 (14番)
- ㉕ 押さえ
- ㉖ 角板開放ボタン
- ㉗ 角板
- ㉘ 糸切り (下糸切り用)
- ㉙ 針板
- ㉚ 送り歯
- ㉛ 押さえホルダー
- ㉜ 押さえホルダー止めねじ
- ㉝ レバー
- ㉞ 糸通しレバー
- ㉟ 糸ガイド
- ㊱ 手さげハンドル
- ㊲ 押さえ圧調節ダイヤル
- ㊳ 早見板取り付け穴
- ㊴ ボタンホール切りかえレバー
- ㊵ フリーアーム
- ㊶ 送り歯ドロップつまみ
- ㊷ 押さえ上げ
- ㊸ 電源プラグ
- ㊹ フットコントローラープラグ受け
- ㊺ 電源スイッチ
- ㊻ 通風口
- ㊼ はずみ車
- ㊽ 送り調節ねじ

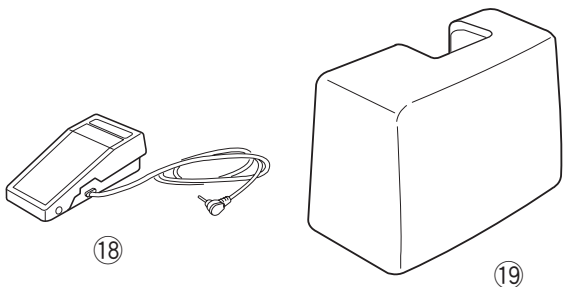
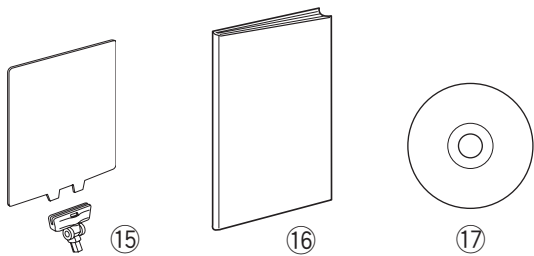
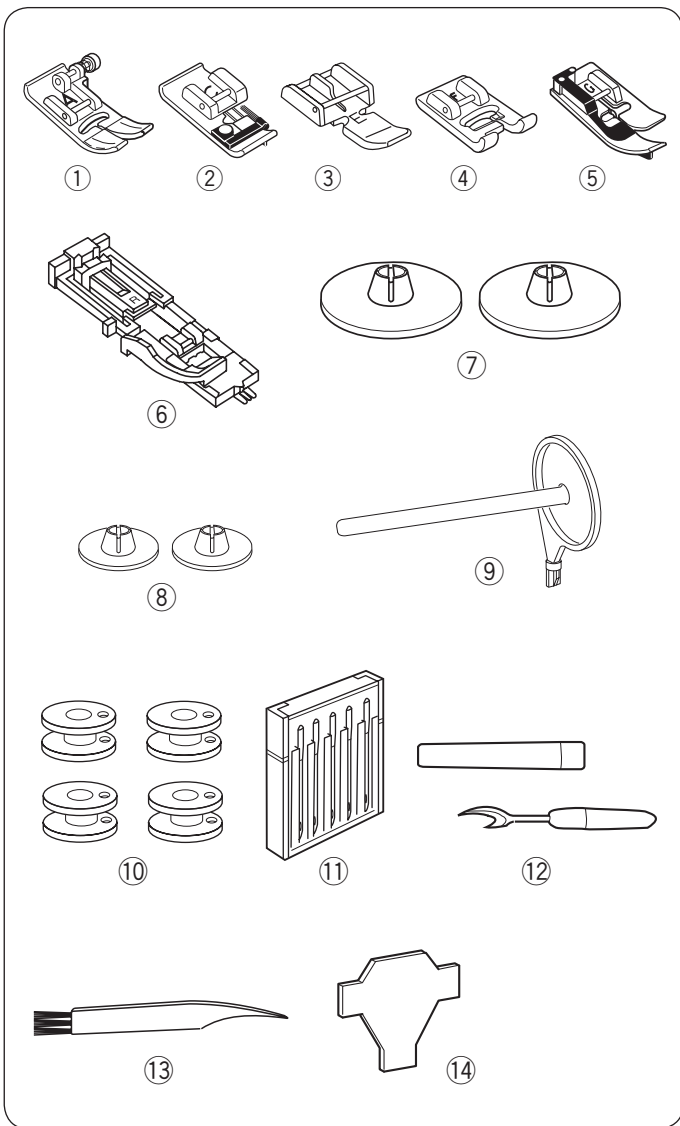
※ 製品改良のため、部品の形状や仕様を予告なく変更する場合がありますので、ご了承ください。

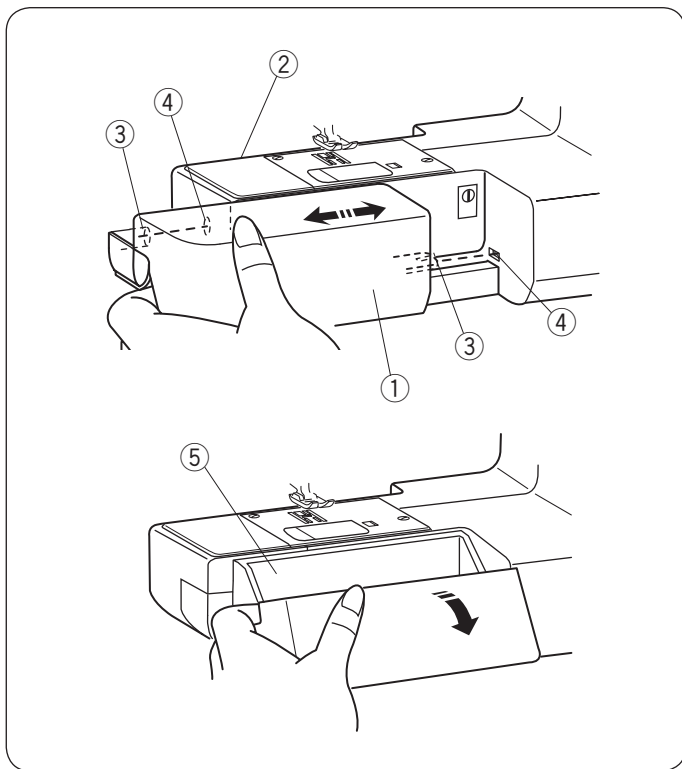
※ ミシンを持つときは、片手で手さげハンドルを持ち、必ずもう一方の手でミシンをささえてください。

## ◎標準付属品と収納場所

### ●標準付属品

- ① 基本押さえ A  
※ ミシンの押さえホルダーに付いています。
- ② たち目かがり押さえ C
- ③ ファスナー押さえ E
- ④ サテン押さえ F
- ⑤ まつりぬい押さえ G
- ⑥ ボタンホール押さえ R
- ⑦ 糸こま押さえ (大) (2 個)  
※ 内 1 個はミシンの糸立て棒に付いています。
- ⑧ 糸こま押さえ (小) (2 個)
- ⑨ 補助糸立て棒
- ⑩ ボビン (4 個)  
※ 内 1 個はミシンの内がまに入っています。
- ⑪ 針  
14 番 ...2 本  
11 番 ...2 本  
11 番 (ブルー針) ...1 本
- ⑫ シームリッパー
- ⑬ ミシンブラシ
- ⑭ ドライバー
- ⑮ 早見板
- ⑯ 取扱説明書
- ⑰ 説明 DVD
- ⑱ フットコントローラー  
※ モデルによりオプションになります。
- ⑲ ミシンカバー  
※ モデルによりオプションになります。





## ●収納場所（補助テーブル）

### 【補助テーブルの外し方】

補助テーブルの下側に手をかけ、横に引いて外します。

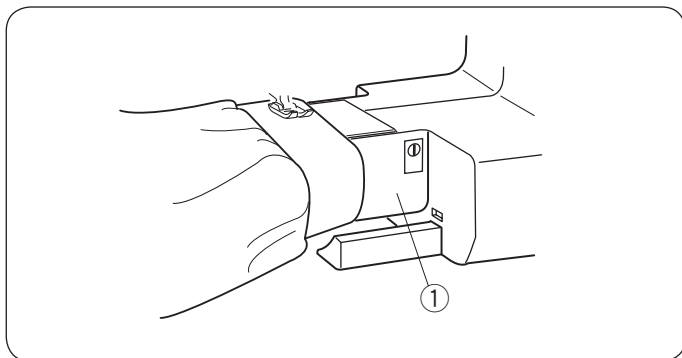
※ 補助テーブルを取り付けるときは、フリーアームに  
そわせ、ピンを本体の穴に入れて取り付けます。

- ① 補助テーブル
- ② フリーアーム
- ③ ピン
- ④ 本体の穴

### 【小物の収納】

補助テーブルを開けると、押さえ等の小物が収納できます。

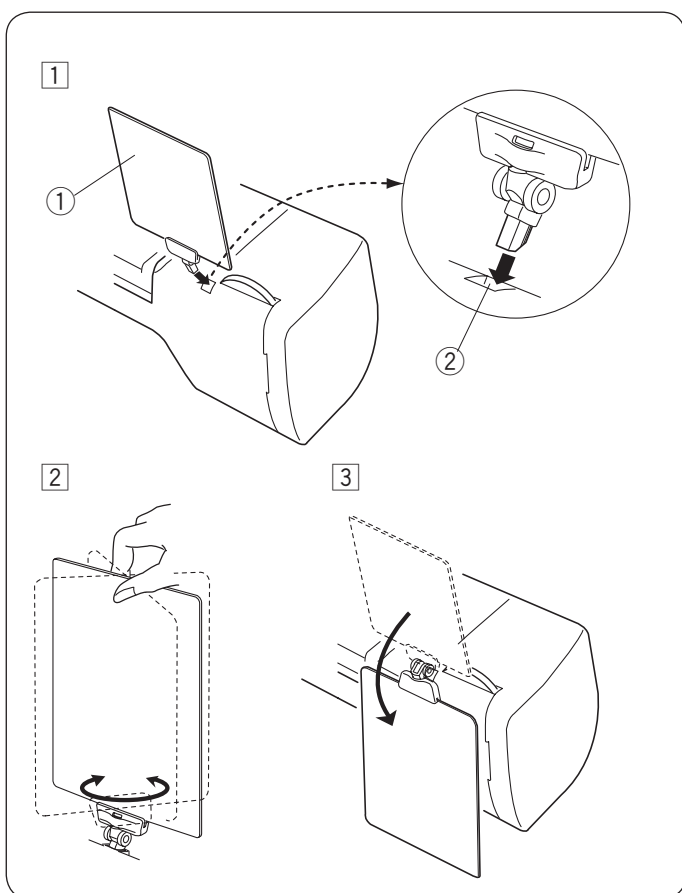
- ⑤ 小物入れ



## ★フリーアームの使い方

そでぐちやすそなどのぬい、およびふくろ物のくち端の  
始末に利用します。

- ① フリーアーム



## ●早見板の取り付けと使い方

- ① 早見板をミシンの早見板取り付け穴に差し込みます。

※ 差し込み方向に注意してください。逆の方向に差し  
込むことはできません。

- ① 早見板
- ② 早見板取り付け穴

- ② 早見板は回転させることができます。

- ③ 使用しないときは、ミシンのうしろ側に折りたたむ  
こともできます。

※ 早見板を手前に倒したり、ななめにひねったりして  
無理な力をかけないでください。  
破損するおそれがあります。

## ◎基本操作

### ●電源のつなぎ方

#### ⚠ 警告

- ・電源は、一般家庭用交流電源 100V でご使用ください。ミシンを使わないときは、必ず電源スイッチを切り、電源プラグをコンセントから抜いてください。感電・火災の原因になります。
- ・電源プラグは定期的に乾いた布でふき、ほこりなどを取り除いてください。ほこりなどが付着していると湿気などにより絶縁不良となり火災の原因になります。

#### ★スタート/ストップボタン使用のとき

- ① 電源スイッチを「OFF」(切) にします。
- ② 電源コードを引き出し、電源プラグをコンセントに差し込みます。
- ③ 電源スイッチを「ON」(入) にします。

- ① 電源スイッチ ② 電源プラグ ③ コンセント  
④ 黄印 ⑤ 赤印 ⑥ スタート/ストップボタン

※ 電源コードは、黄印まで引き出して、赤印以上は引き出さないでください。電源コードを引き出し過ぎると断線する恐れがあります。(黄印から赤印まで約 30cm です。)

※ 電源コードをしまうときは、コードを少し引っ張ると自動で巻き取ります。電源プラグを持って取り出し口まで案内してください。

※ 電源スイッチを入れると、ミシンの準備のための初期設定が数秒間行われます。初期設定中は針などが動きますので、ミシンに触れないでください。

※ フットコントローラーを接続しているときには、スタート/ストップボタンは使用できません。

#### ★フットコントローラー使用のとき

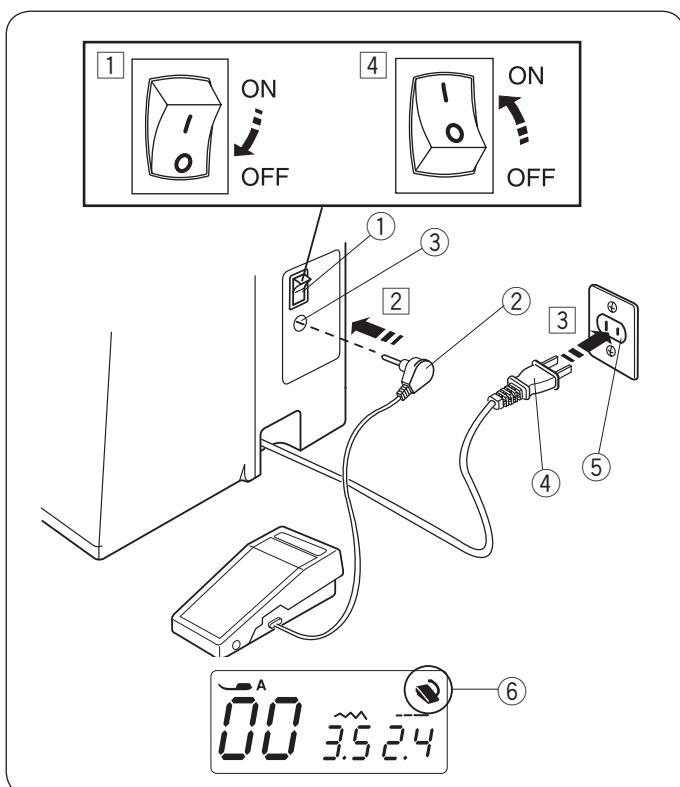
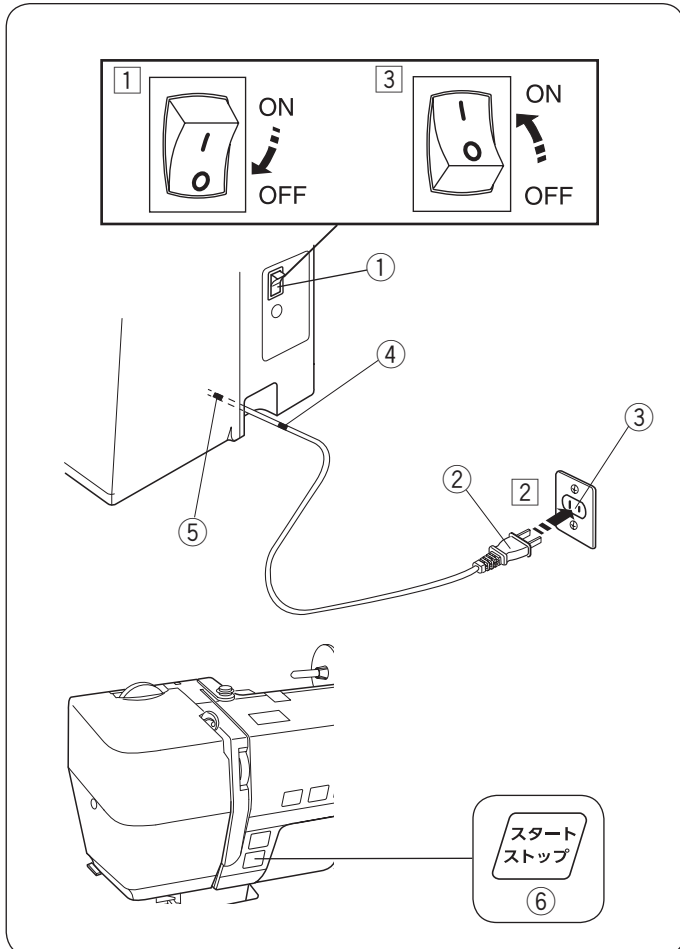
※フットコントローラーはモデルによりオプションになります。

- ① 電源スイッチを「OFF」(切) にします。
- ② フットコントローラープラグをフットコントローラープラグ受けに差し込みます。
- ③ 電源コードを引き出し、電源プラグをコンセントに差し込みます。
- ④ 電源スイッチを「ON」(入) にします。

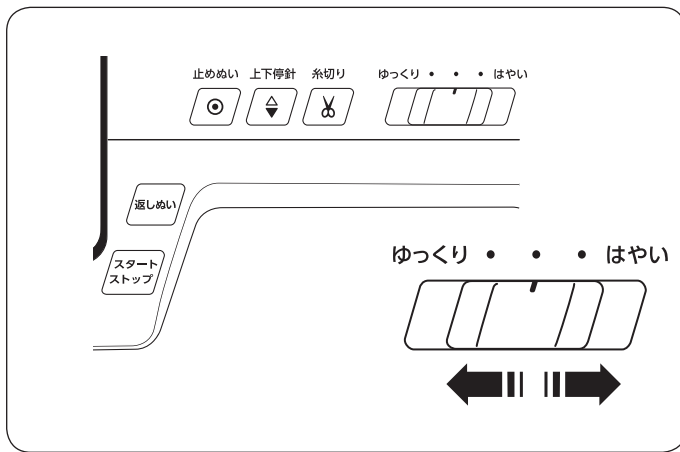
- ① 電源スイッチ  
② フットコントローラープラグ  
③ フットコントローラープラグ受け  
④ 電源プラグ  
⑤ コンセント

※ フットコントローラーを接続しているあいだは、表示画面にフットコントローラー表示が点灯しています。

- ⑥ フットコントローラー表示 (点灯)







## ●速さの調節

ぬう速さは、スピードコントロールつまみやフットコントロールローラーで調節します。

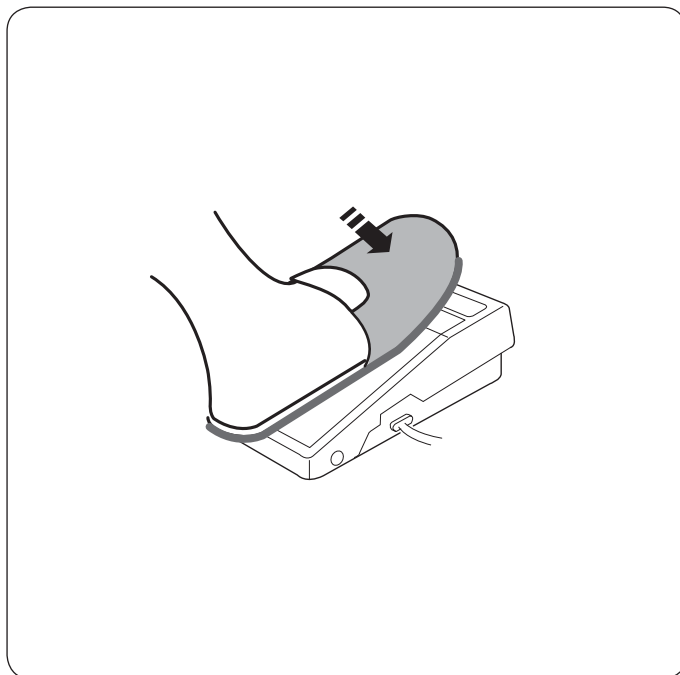
### ★スピードコントロールつまみ

スピードコントロールつまみは、スタート/ストップボタン使用時のぬう速さを調節できます。

つまみの位置が右側になるほど速くなります。

※ フットコントロールローラー使用時は、フットコントロールローラーをいっぱい踏み込んだときの最高速度を調節できます。

※ 最高速度は、模様ぬい目のあらかさ、および模様の種類によって変化します。



### ★フットコントロールローラー

※ フットコントロールローラーはモデルによりオプションになります。フットコントロールローラーの踏みかげんで、ぬう速さが調節できます。

- ・深く踏む→速くなる。
- ・浅く踏む→遅くなる。

※ スピードコントロールつまみは、通常、いちばん右側の位置（最高速）にして、踏みかげんで調節してください。細かいものをぬうときなどは低速側にしておくと、フットコントロールローラーをいっぱい踏み込んでもスピードが出ないので使いやすくなります。

### ⚠ 警告

- ・フットコントロールローラーの上に物を置かないようにしてください。けがや故障の原因になります。
- ・フットコントロールローラーを使用する際は、周辺に糸くずやほこりがないことを確認してください。動作不良を起こし、けが・故障の原因になります。

## ●操作ボタンの主なはたらき

### ★スタート/ストップボタン

スタート/ストップボタンを押すと、ミシンはゆっくり動きはじめてから、スピードコントロールつまみでセットした速さになります。

もう一度押すとミシンは止まります。

(購入時の設定では、針が下位置で止まります。)

#### ① スタート/ストップボタン

※ スタートおよびストップのとき、ボタンを押し続けているあいだ(指をはなすまで)は、ミシンは低速で動きます。

※ フットコントローラーを接続しているときは、スタート/ストップボタンは使用できません。

### ★返しぬいボタン

#### 【運転中の返しぬい】

模様  $\downarrow$   $\downarrow$   $\approx^M$   $\approx^M$  (モード「1」) は、ぬっている途中で返しぬいボタンを押すと、押しているあいだは返しぬいをし、指をはなすと前進ぬいにもどります。

その他の模様の場合は、返しぬいボタンを押すと、その位置でほつれ止めの止めぬいをして、自動的にミシンが止まります。

#### ② 返しぬいボタン

#### 【停止中の返しぬい】

(フットコントローラーを接続していないときのみ)

模様  $\downarrow$   $\downarrow$   $\approx^M$   $\approx^M$  (モード「1」) は、ミシンが動いていない状態で返しぬいボタンを押すと、押しているあいだは返しぬいをし、指をはなすと止まります。

その他の模様の場合は、返しぬいボタンを押すと、運転再開後、その位置でほつれ止めの止めぬいをして、自動的にミシンが止まります。

※ 模様  $\downarrow$   $\downarrow$   $\approx^M$  (モード「1」) は、特殊な使い方になります。  
28、39ページをごらんください。

### ★止めぬいボタン

模様  $\downarrow$   $\downarrow$   $\approx^M$   $\approx^M$  (モード「1」) は、止めぬいボタンを押すとその位置でほつれ止めの止めぬいをして、自動的にミシンが止まります。

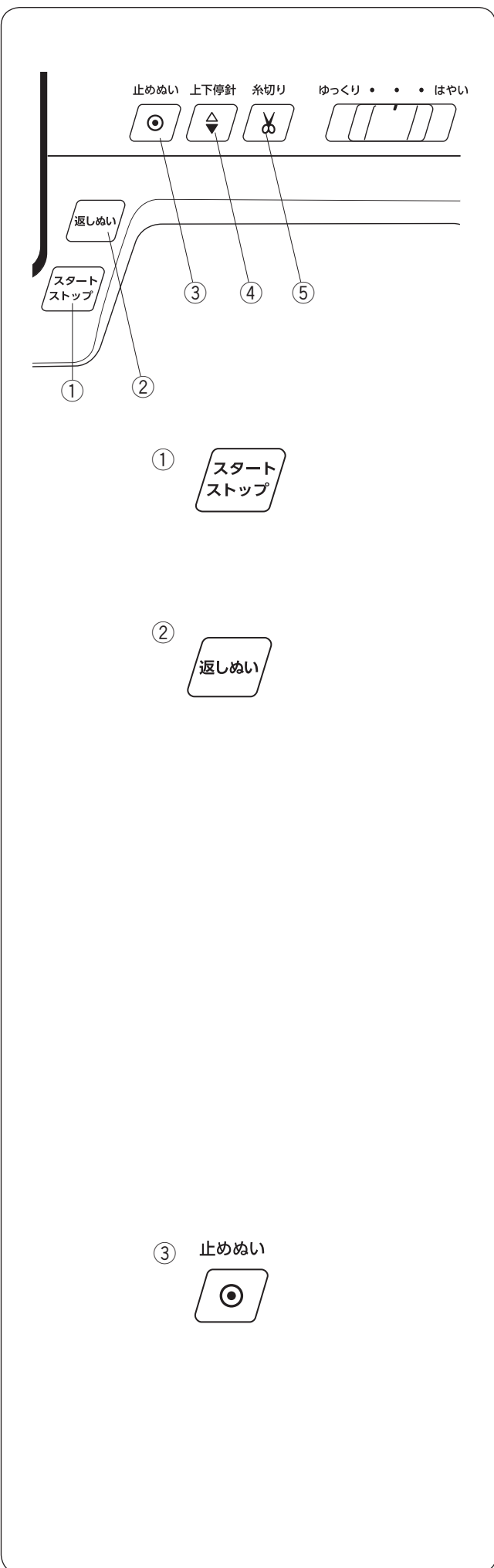
停止してから押した場合、運転再開後、その位置でほつれ止めの止めぬいをして、自動的にミシンが止まります。

その他の模様の場合は、止めぬいボタンが押されたときの模様を完成させたあと、ほつれ止めの止めぬいをして自動的にミシンが止まります。

停止してから押した場合、運転再開後、止めぬいボタンが押されたときの模様を完成させたあと、ほつれ止めの止めぬいをして自動的にミシンが止まります。

#### ③ 止めぬいボタン

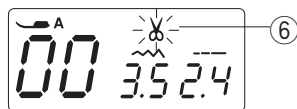
※ ぬう前に止めぬいボタンを押しておく、模様を1つだけぬって自動的にミシンが止まります。



④ 上下停針



⑤ 糸切り



## ★上下停針ボタン

ミシンが止まっているとき上下停針ボタンを押すと、針の位置が下にあるときは上に切りかえ、上にあるときは下に切りかえることができます。

### ④ 上下停針ボタン

※ 購入時の設定ではぬい終わったあとは、常に下位置で止まる設定になっています。上位置で止まる設定に変更したい場合は、「●停針位置の設定」(15 ページ)をごらんください。

## ★糸切りボタン

ぬい終わったあと糸切りボタンを押すと、上糸と下糸を自動的に切ります。(針が布にささった状態でも、糸切りボタンを押すと、糸切り後、針は上の位置に移動します。)

### ⑤ 糸切りボタン

糸切り後は下糸を針板の上に引きあげないで、そのままの状態です。

糸切り中は糸切り表示が点滅します。

### ⑥ 糸切り表示 (点滅)

## ※ 糸切りの注意事項

- 30 番および 30 番より太い糸や特殊な糸を切る場合にはミシンの面板に付いている糸切りを使用してください。  
…「◎実用ぬい / ●直線ぬい / ★面板の糸切りの使い方」(25 ページ)をごらんください。
- 糸こまの糸残りが少ないものは使用しないでください。糸がらみの原因になります。
- 糸切り部の掃除をときどき行ってください。糸切り部に糸くずがたまると故障の原因になります。  
…「◎ミシンのお手入れ」(59 ページ)をごらんください。
- 糸が切れず糸がからんでしまった場合は、針板を外し、からんでいる糸を取り除いてください。  
…「◎ミシンのお手入れ」(59 ページ)をごらんください。

## ●表示画面の説明

表示画面には、選ばれている模様の模様番号、その模様の代表的なぬいに使用される押さえの記号、その模様自動的に設定されている模様のぬい目の幅とぬい目のあらかさの値が表示されています。

模様、ぬい目の幅、ぬい目のあらかさは、各設定ボタンで設定できます。

- ① 模様番号 ② 押さえ記号  
③ ぬい目の幅 ④ ぬい目のあらかさ

### 【画面のちらつきについて】

表示画面がちらつく場合がありますが、電子レンジなどの機器の磁場、静電気などによる液晶画面特有の現象で故障ではありません。磁場や静電気を発生する機器の近くでは、ミシンを使用しないでください。

## ●設定ボタンの主なはたらき

### ★モードボタン

4種類にグループ分けされた模様を選ぶときに使います。選択しているモードは、モード表示のランプが点灯します。

- モード「1」 / 実用ぬい、飾りぬい
- モード「A」 / 数字、アルファベット (大文字、小文字、記号)
- モード「あ」 / ひらがな (横書き)、漢字
- モード「ア」 / カタカナ (横書き)、記号

※ モード「ア」のときは、ランプが3つ点灯します。

※ 電源投入時は、モード「1」が選択されます。

- ① モードボタン  
② モード表示

### ★模様番号増減ボタン

模様番号を入力するときに使います。

- ③ 模様番号増減ボタン  
④ 模様番号十の位の増減ボタン  
⑤ 模様番号一の位の増減ボタン

※ 使い方は、12ページをごらんください。

### ★ぬい目の幅調節ボタン

ぬい目の幅を調節するときに使います。

- ⑥ ぬい目の幅調節ボタン

- 「+」を押すと数値が大きくなります。
- 「-」を押すと数値が小さくなります。

※ 使い方は、27、30、36、44、45、48、56ページをごらんください。

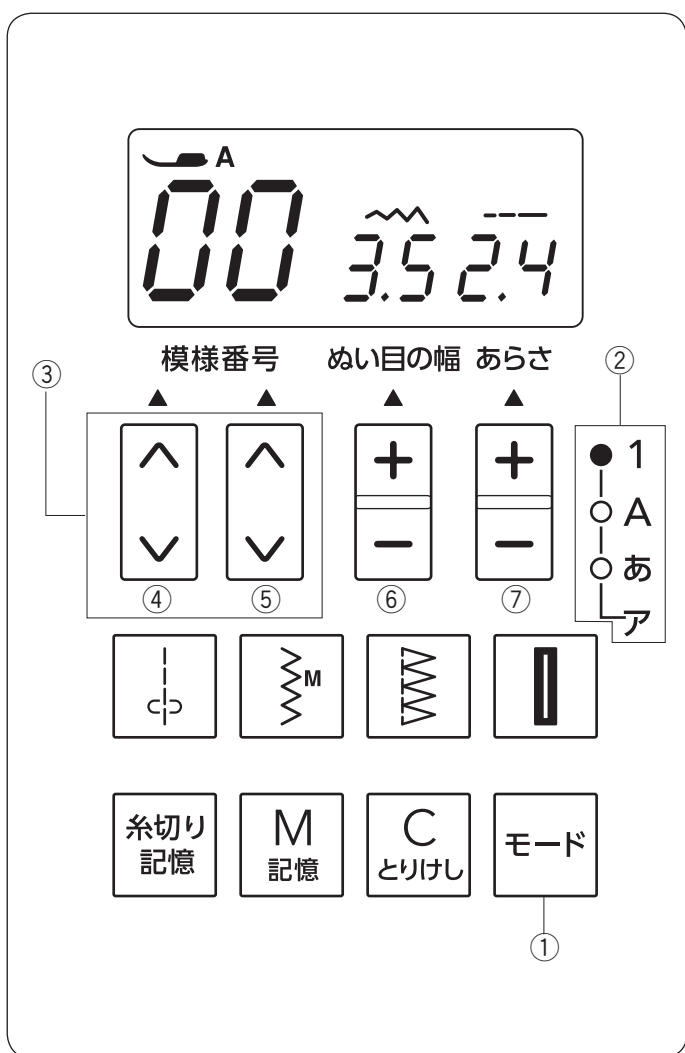
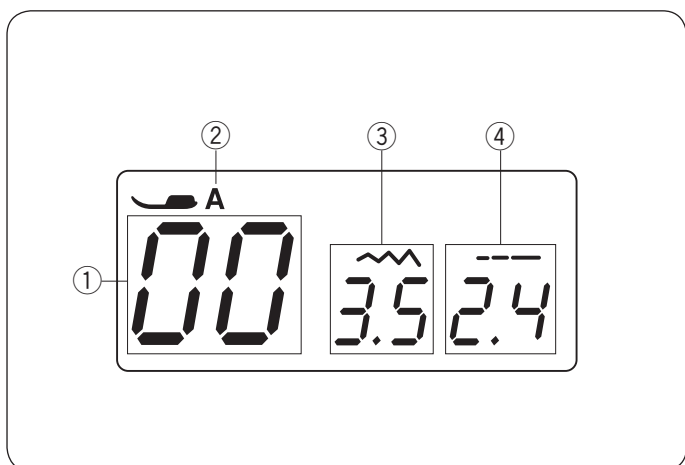
### ★ぬい目のあらかさ調節ボタン

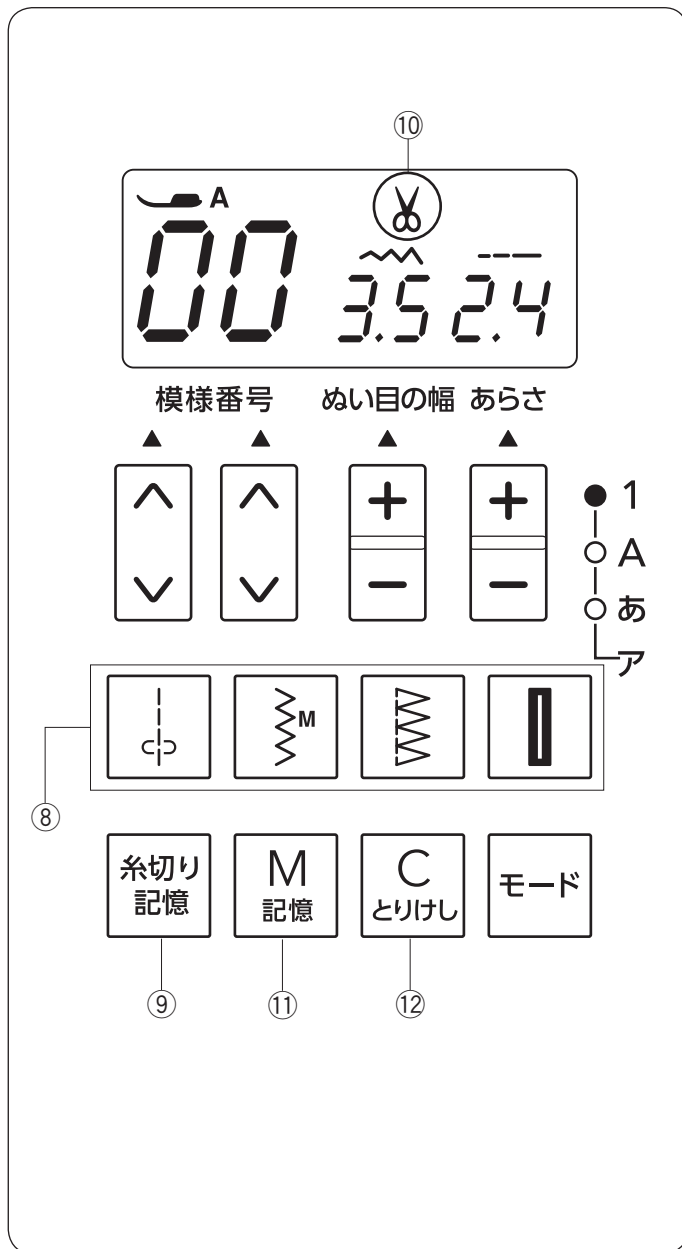
ぬい目のあらかさを調節するときに使います。

- ⑦ ぬい目のあらかさ調節ボタン

- 「+」を押すと数値が大きくなります。
- 「-」を押すと数値が小さくなります。

※ 使い方は、27、30、36、40ページをごらんください。





### ★ ダイレクト選択ボタン

ボタンの模様を直接選ぶときに使います。

⑧ ダイレクト選択ボタン


### ★糸切り記憶ボタン

ぬい終わりに糸切りを記憶するときに使います。

糸切り記憶ボタンを押すと、糸切り表示が点灯します。

⑨ 糸切り記憶ボタン

⑩ 糸切り表示 (点灯)

ぬい終わりにほつれ止めぬいが入っているモード「1」の模様  およびモード「A」、モード「あ」、モード「ア」の文字と数字と記号は、ぬい終わってミシンが停止すると同時に糸切りが行われます。

その他の模様も、ぬい終わりに返しぬいボタンや止めぬいボタンで止めぬいを入れてミシンを停止した場合に、ミシンが停止すると同時に糸切りが行われます。


※ 糸切り記憶を取り消す場合は、糸切り記憶ボタンをもう一度押して、画面の糸切り表示を消してください。

※ 使い方は、「◎記憶ぬい / ●組み合わせ記憶 / ★糸切り記憶の方法」(55 ページ) をごらんください。

### ★ 記憶ボタン

模様を組み合わせるときなど、選んだ模様を記憶させるときに使います。

⑪ 記憶ボタン

※ 特殊な使い方のモード「1」模様  以外は、組み合わせ記憶が可能です。

※ 模様は合計 50 個まで記憶できます。

※ 模様を組み合わせるときは、必ず試しぬいをして糸調子を確認してください。

※ 使い方は、「◎記憶ぬい / ●組み合わせ記憶 / ★記憶の方法」(53 ページ) をごらんください。

### ★ とりけしボタン

選んだ模様番号を取り消すときや、記憶した模様番号を削除するときに使います。

※ とりけしボタンを長押しすると、記憶したすべての模様番号を一度で削除することができます。

⑫とりけしボタン

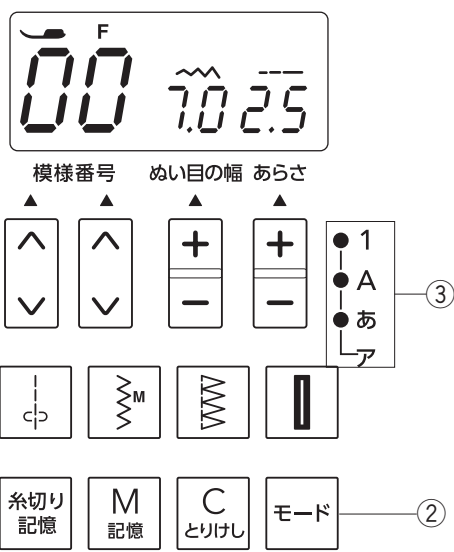
※ 使い方は、「◎記憶ぬい / ●模様 (文字) の削除と挿入」(58 ページ) をごらんください。

00	01	02	03	04	05	06	07	08	09	10	11				
12	13	14	15	16	17	18	19	20	21	22	23	24	25		
26	27	28	29	30	31	32	33	34	35	36	37	38	39		
40	41	42	43	44	45	46	47	48	49	50	51	52	53	54	55
56	57	58	59	60	61	62	63	64	65	66	67	68	69	70	
71	72	73	74	75	76	77	78	79	80	81	82	83	84	85	
86	87	88	89	90	91	92	93	94	95	96	97	98	99	00	

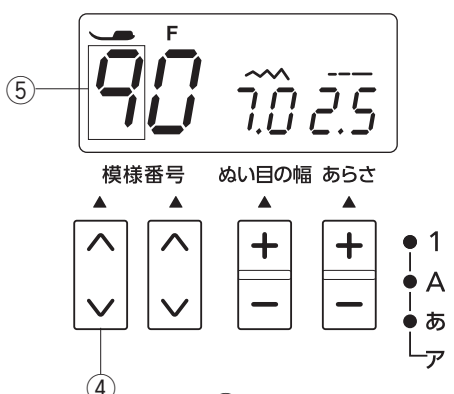
00	01	02	03	04	05	06	07	08	09	10	11	12		
13	14	15	16	17	18	19	20	21	22	23	24	25		
26	27	28	29	30	31	32	33	34	35	36	37	38	39	40
41	42	43	44	45	46	47	48	49	50	51	52	53	54	55
56	57	58	59	60	61	62	63	64	65	66	67	68	69	70
71	72	73	74	75	76	77	78	79	80	81	82	83	84	85
86	87	88	89	90	91	92	93	94	95	96	97	98	99	00

①

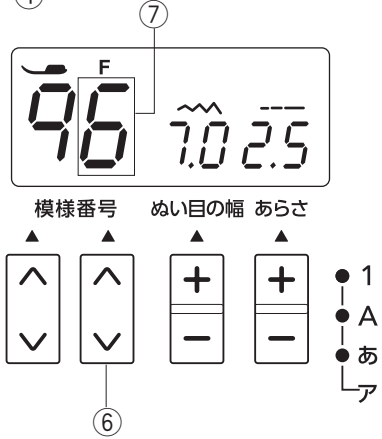
1



2



3



## ●模様の選び方

ぬいたい模様（文字）の模様番号を早見板から選び、次の方法で2桁の模様番号を設定します。

① 早見板

【例：モード「ア」の模様番号 96 ♡を選ぶ】

① モードボタンを押して、モード「ア」を選びます。

② モードボタン

③ モード表示

② 模様番号十の位の増減ボタンを押して、十の位の数字を9にします。

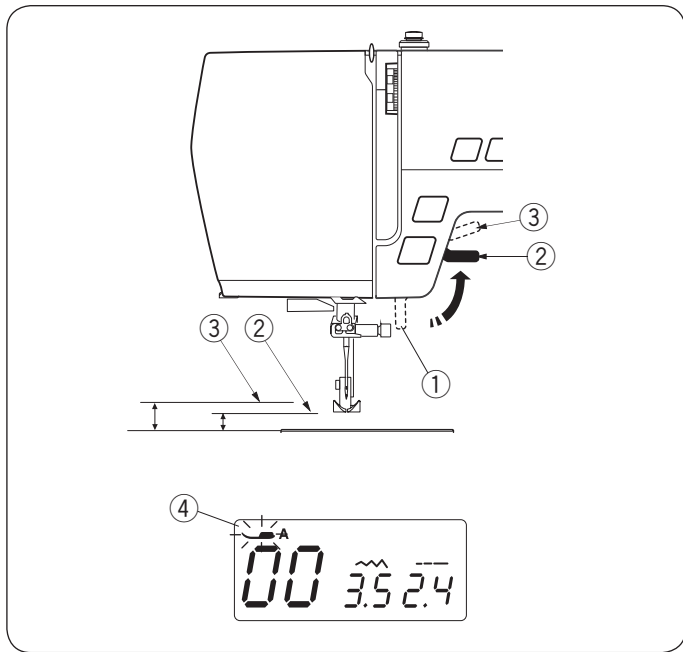
④ 模様番号十の位の増減ボタン

⑤ 十の位の数字

③ 模様番号一の位の増減ボタンを押して、一の位の数字を6にします。

⑥ 模様番号一の位の増減ボタン

⑦ 一の位の数字



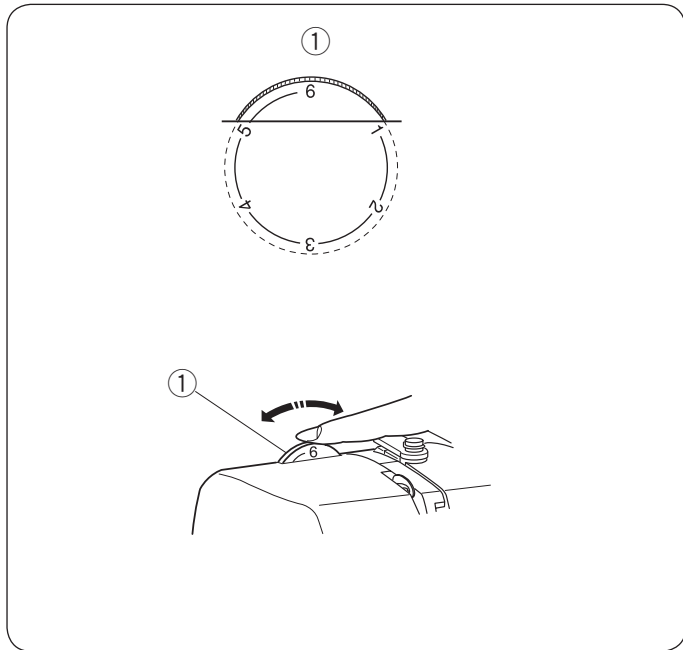
## ●押さえ上げ

押さえ上げで、押さえのあげ下げを行います。  
 押さえ上げを普通にあげた位置よりさらに高くあげることもでき、厚い布を入れるときなどに利用できます。

- ① 押さえ上げ（さげた位置）  
ぬうときなど
- ② 普通にあげた位置  
布のセットや取り出し、上糸かけ、押さえの交換のときなど
- ③ さらにあげた位置  
厚い布を入れるときなど（固定することはできません。）

※押さえ上げをさげないでミシンをスタートさせようとする  
 と安全装置がはたらいミシンがスタートできないようになっています。  
 このとき画面の押さえ表示が点滅します。押さえ上げをさげてスタートさせてください。

- ④ 押さえ表示（点滅）



## ●押さえ圧調節ダイヤル

布地の厚さや特殊なぬい方によって、押さえ圧調節ダイヤルをまわして押さえ圧を調節します。  
 小さな数字ほど押さえ圧は弱くなります。

- ① 押さえ圧調節ダイヤル
- ・ 薄物地は「1」～「3」
- ・ 普通地は「3」～「6」
- ・ 厚物地は「5」～「6」

を目安に合わせます。

また、伸縮性の布地をぬうときや、アップリケなどぬいしる部分が重なりあうものをカーブしてぬうときなど、ぬいずれしやすい場合は弱めの「1」～「3」に合わせます。

## ●押さえの外し方、付け方

### ⚠ 注意

- ・ 押さえの取り外し・取り付けを行うときは、必ず電源スイッチを切ってください。けがの原因になります。
  - ・ 押さえは、模様にあったものをご使用ください。押さえが合っていないと針が押さえにあたり、けがの原因になります。
- ① 押さえ記号

### 【押さえの外し方】

押さえ上げをあげて、押さえホルダーのレバーをうしろ側から手前に押し、押さえを外します。

※ 押さえ上げのあげ方は、「●押さえ上げ」(13 ページ)をごらんください。

※ レバーを上から押さないでください。故障の原因になります。

② レバー

### 【押さえの付け方】

押さえのピンを押さえホルダーのみぞに合わせて、押さえ上げを静かにおろします。

③ ピン ④ みぞ

## ●押さえホルダーの外し方、付け方

### ⚠ 注意

押さえホルダーの取り外し・取り付けを行うときは、必ず電源スイッチを切ってください。けがの原因になります。

※ 押さえホルダーは、ミシンのお手入れのときなどに外します。

### 【押さえホルダーの外し方】

① はずみ車を手で手前にまわして針をあげ、押さえ上げをあげます。

② ドライバーで押さえホルダー止めねじを左にまわして外し、押さえホルダーを外します。

① 押さえホルダー止めねじ

② 押さえホルダー

### 【押さえホルダーの付け方】

※ 押さえホルダーは、押さえが付いた状態で取り付けてください。押さえが付いていないと正常な取り付けができません。

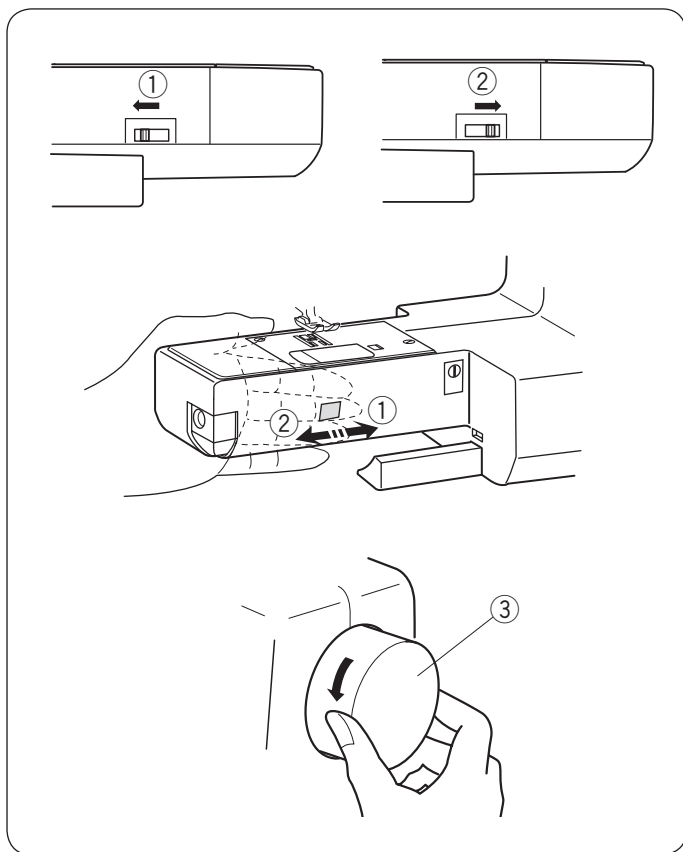
① 押さえ上げをあげます。

② 押さえ棒に押さえホルダーを取り付け、押さえホルダー止めねじを軽くしめ、押さえホルダーを仮止めしておきます。

③ 押さえ上げをさげ、押さえホルダー止めねじを一度少しゆるめてから、押さえが針板に押し付けられた状態で押さえホルダー止めねじをドライバーでしっかりしめます。

③ 押さえ棒





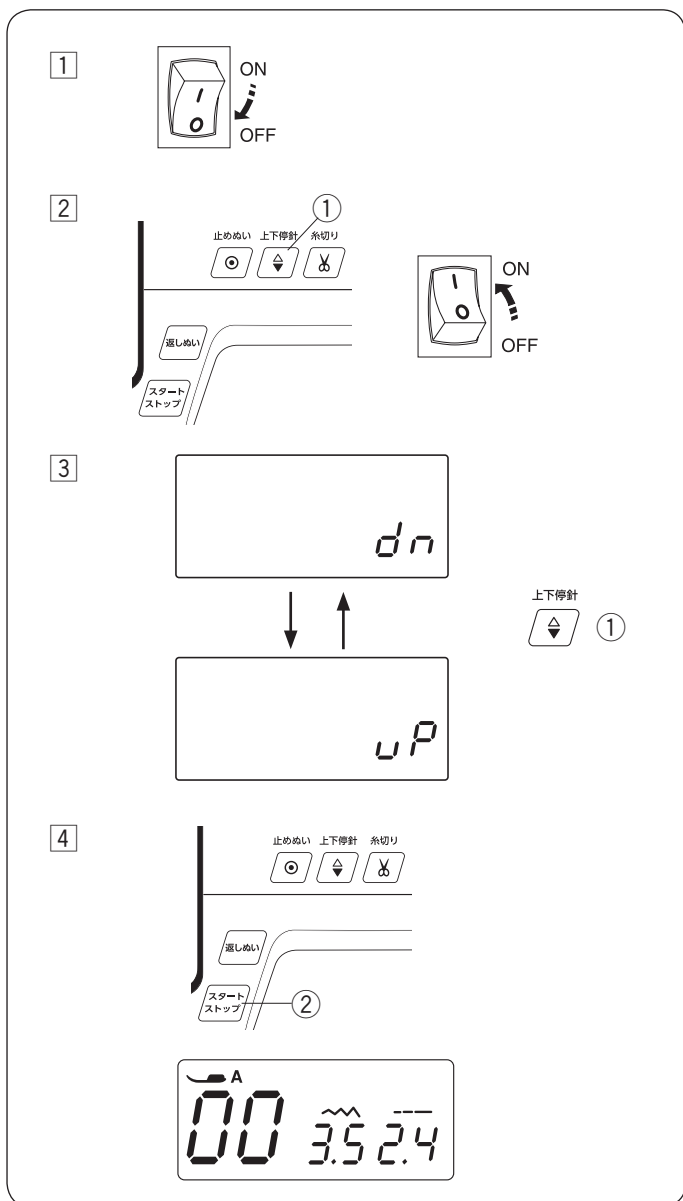
## ●送り歯ドロップつまみ

ボタン付けなどのときは、送り歯ドロップつまみを「送り歯をさげる位置」にセットして、送り歯をさげます。

- ① 送り歯をあげる位置
- ② 送り歯をさげる位置

※ 送り歯をさげた場合、ぬいが終わったら、送り歯ドロップつまみを「送り歯をあげる位置」にもどし、はずみ車を手で手前にまわして送り歯があがることを確認してください。

- ③ はずみ車



## ●停針位置の設定

ぬい終わったあとは、停針位置を下位置もしくは上位置に設定することができます。

- ① 電源スイッチを「OFF」(切) にします。
- ② 上下停針ボタンを押しながら、電源スイッチを「ON」(入) にします。表示画面に「dn」または、「uP」が表示されるまで、上下停針ボタンを押し続けます。
  - ① 上下停針ボタン
- ③ 現在の停針位置の設定が表示画面に表示されます。
  - 表示画面に「dn」と表示…下位置で止まる設定
  - 表示画面に「uP」と表示…上位置で止まる設定
 上下停針ボタンを押すと表示画面が切りかわり停針位置を変更できます。
- ④ 停針位置を決めた後、スタート/ストップボタンを押し、設定を確定してください。
  - ② スタート/ストップボタン

※ 確定すると、模様番号 00 の表示画面になります。

## ●針の取りかえ方

### ⚠ 注意

針を交換するときは、必ず電源スイッチを切り、電源プラグをコンセントから抜いてください。  
けがの原因になります。

はずみ車を手で手前にまわして針をあげ、押さえ上げをさげます。

針止めねじを手前に1～2回まわしてゆるめ、針を外します。

取り付けは、針の平らな面を向こう側に向けてピンにあたるまで差し込み、針止めねじをドライバーでしっかりしめます。

- ① 針止めねじ
- ② 針の平らな面
- ③ ドライバー

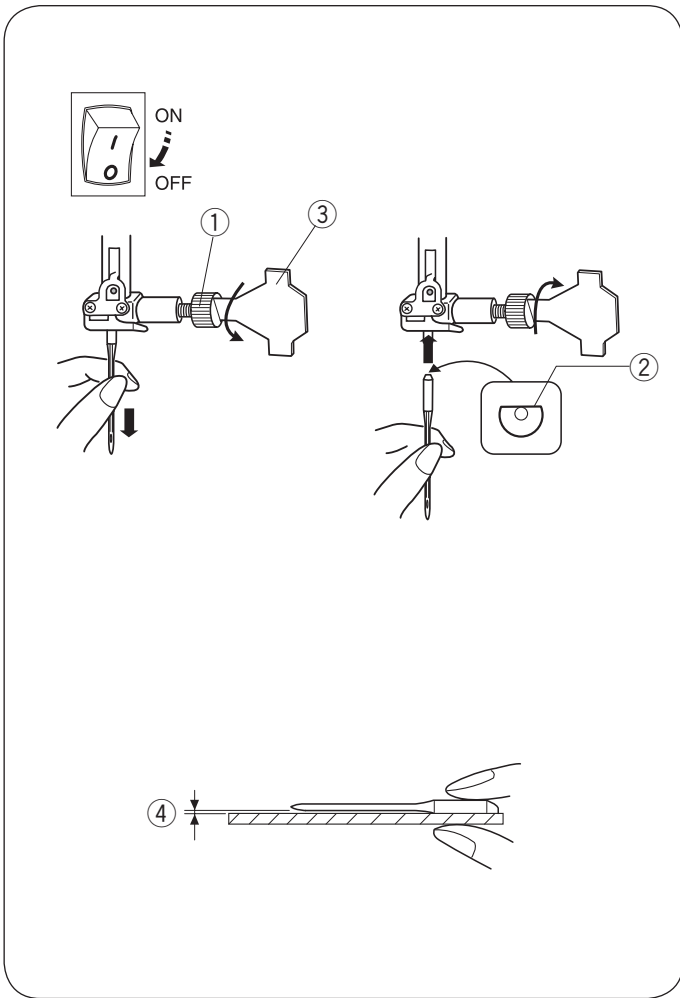
※ 正しく針が付けられていないと、糸通しができないだけでなく、針がゆるんで針折れして危険です。

### 【針の調べ方】

針の平らな面を平らな物（針板など）に置いたとき、すきまが針先まで均等に見えるのが良い針です。

針先が曲がったり、つぶれているものは使わないようにしてください。

- ④ すきま



## ●布に適した糸や針を選ぶ目安

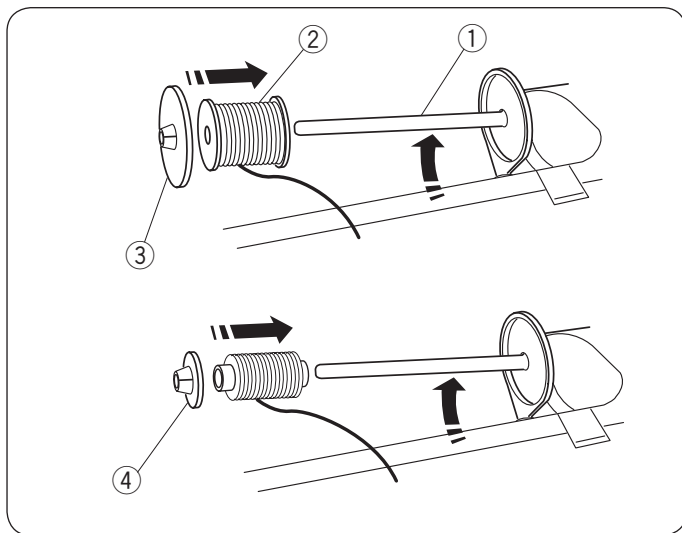
布の種類		糸	針
うすい布	ローン ジョーゼット トリコット	ポリエステル 90 番	9 番～11 番 またはブルー針
普通の布	シーチング ジャージー ウール地	綿糸 60 番 ポリエステル、ナイロン 50 番～90 番	11 番～14 番 またはブルー針
		綿糸 50 番	14 番
厚い布	デニム ツイード コート地	綿糸 40 番～50 番 ポリエステル 40 番～50 番	14 番～16 番
		ポリエステル 30 番 綿糸 30 番	16 番

※ 一般に、うすい布には細い糸と細い針を、厚い布には太い糸と太い針を使用します。

この表を目安に糸と針を選び、試しぬいをして確かめてください。

※ 通常は、上糸と下糸は同じものを使用してください。

※ 伸縮性のある布（ジャージー、トリコット等）など目とびしやすい布地は、ブルー針（11 番）（柄の部分青色の針）を使用すると、目とびの防止効果があります。



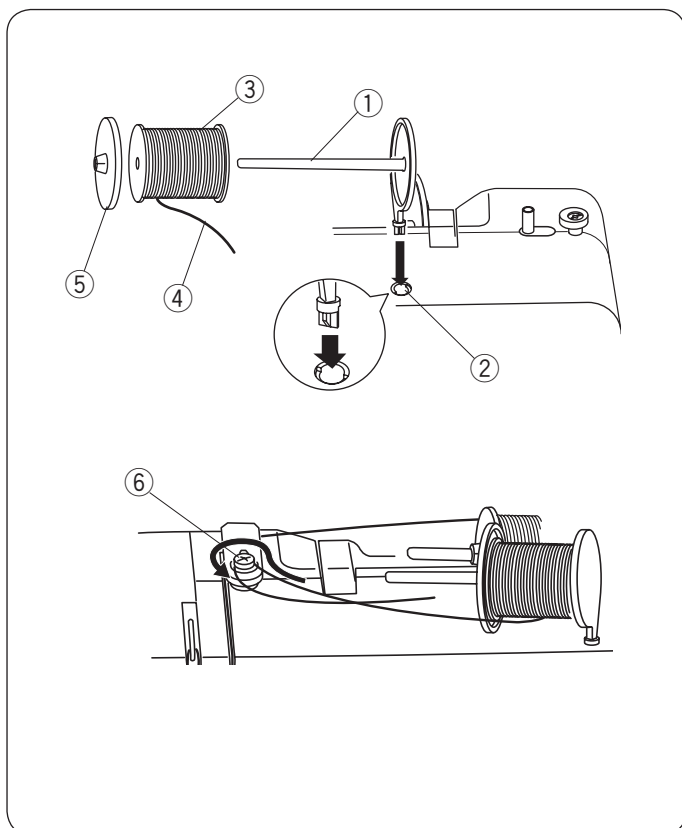
## ●糸こまのセット

糸の端が糸こまの下から手前が出るように糸こまを向けて糸立て棒に入れます。

糸こま押さえを押し付けて、糸こまを押さえます。

※ 普通の糸こまには糸こま押さえ（大）を、小さい糸こまには糸こま押さえ（小）を使います。

- ① 糸立て棒
- ② 糸こま
- ③ 糸こま押さえ（大）
- ④ 糸こま押さえ（小）



## ●補助糸立て棒の使い方

付属の補助糸立て棒は、ミシンに付いている糸立て棒に糸こまをセットした状態のまま別の糸こまで糸巻きをするときに使います。

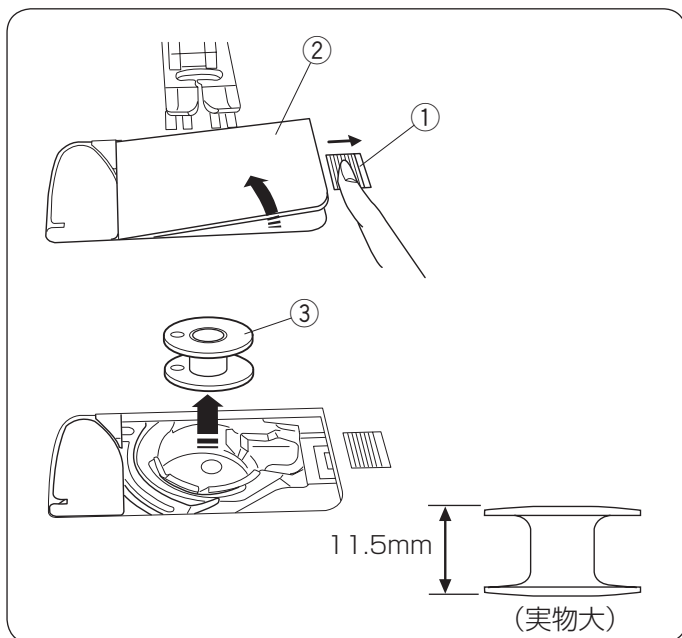
補助糸立て棒の先端を糸巻き糸案内の方に向けて、補助糸立て棒取り付け穴に差し込みます。（正しい位置に差し込んだ場合、補助糸立て棒は回転しないで固定されます。）

糸こまの向きや固定方法は、上記「●糸こまのセット」と同じです。

※ 補助糸立て棒の先端は糸巻き糸案内の方に向けてください。

- ① 補助糸立て棒
- ② 補助糸立て棒取り付け穴
- ③ 糸こま
- ④ 糸の端
- ⑤ 糸こま押さえ
- ⑥ 糸巻き糸案内

※ ミシンカバーなどに収納するときは、補助糸立て棒は外しておいてください。



## ●ボビンの取り出し

押さえ上げをあげ、角板開放ボタンを右へずらして角板を外します。

ボビンを取り出します。

- ① 角板開放ボタン
- ② 角板
- ③ ボビン

## お願い

ボビンは当社専用のプラスチックボビンを使用してください。（お買い上げの販売店へご相談ください。）

金属ボビンは使用しないでください。  
かまにマグネットを使用しているため、糸調子が出なかったり、故障の原因になります。

## ●下糸巻き

※ ナイロン透明糸およびメタリック糸は、下糸に使用しないでください。

※ 糸巻きのときは、スピードコントロールつまみを最高速（いちばん右側の位置）にセットしてください。

① 糸こま側の糸を押さえ、糸巻き糸案内にうしろ側から手前にまわし、矢印方向に引いてかけます。

※ 糸を皿の下に確実にに入れてください。糸が皿の下に確実に入っていないと、均等に巻くことができません。

- ① 糸巻き糸案内
- ② 皿

② ボビンの穴に内側から糸を通し、糸巻き軸に差し込みます。

- ③ ボビン
- ④ 糸巻き軸

③ ボビンをボビン押さえの方に押しつけます。表示画面に糸巻き位置にセットされたことを示す糸巻き表示が点灯します。

- ⑤ ボビン押さえ
- ⑥ 糸巻き表示

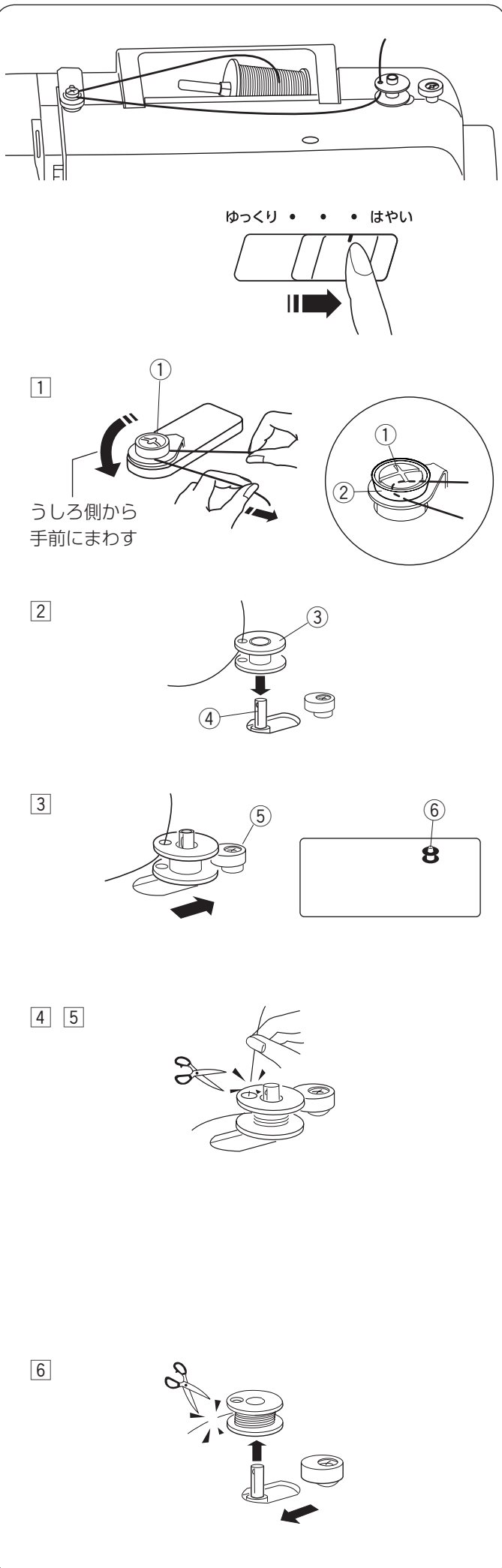
④ 糸の端をつまんだままミシンをスタートさせ、ボビンに糸を3秒間ほど巻きつけたらミシンを止めます。穴のすぐ近くでつまんでいる糸を切ります。

⑤ 再びミシンをスタートさせます。巻き終わると自動的にボビンの回転が止まるので、ボビンの回転が止まったらミシンを停止します。

※ ミシンを停止しないで放置しておくと、安全のためにミシンがスタートしてから約90秒間で自動停止します。

⑥ ボビンを左にもどし、糸巻き軸からボビンを外して糸を切ります。

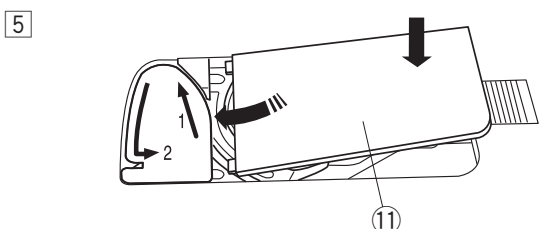
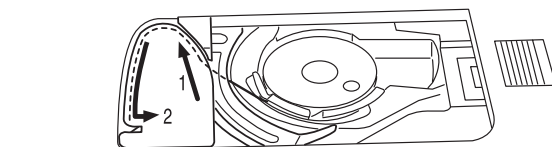
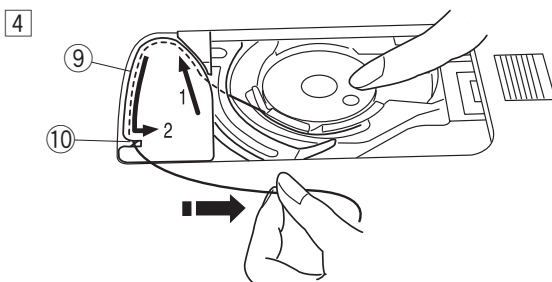
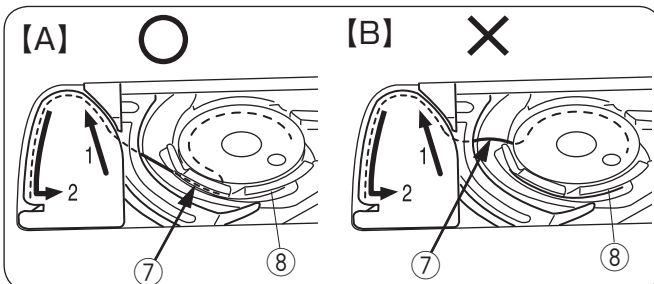
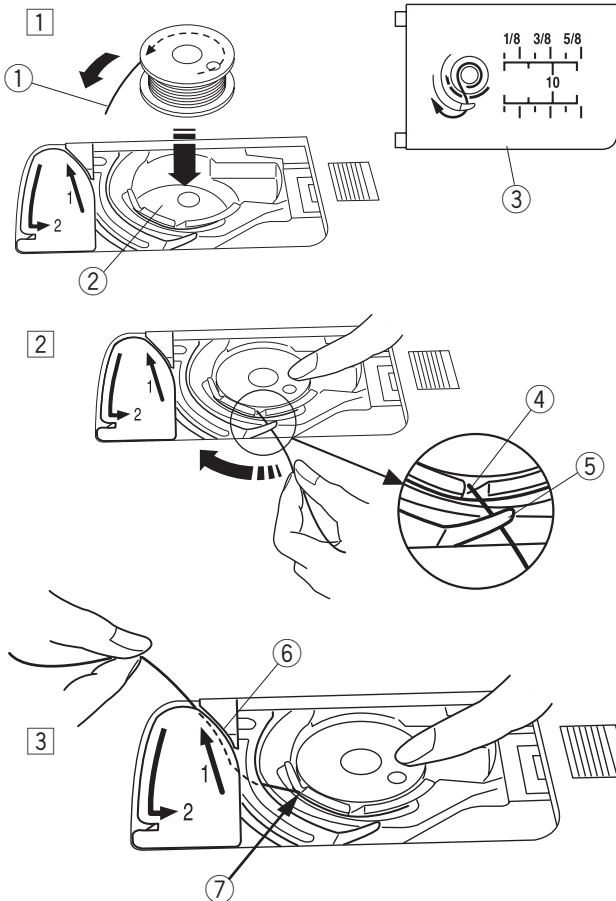
※ ボビン（糸巻き軸）は、必ずミシンを停止してからもどしてください。



## ●ボビンのセット

### ⚠ 注意

ボビンを内がまにセットするときは、必ず電源スイッチを切ってください。けがの原因になります。



① 糸の端がボビンのうしろ側から矢印方向に出るように向けて（糸が左巻き）、ボビンを内がまに入れます。

① 糸の端

② 内がま

※ ボビンから引き出される糸の状態の図が角板に表示されています。

③ 角板

② ボビンが回転しないように、右手でボビンを軽く押さえます。

左手で糸の端を持ち、内がまの手前のみぞにかけ、さらに手前のつもの下をくぐらせます。

④ 手前のみぞ

⑤ つもの

※ 糸を各部に確実にかけるために、下記手順④が終了するまで、右手でボビンを押さえた状態で行ってください。

③ つもの下をくぐらせた糸を矢印 1 の方向に引きあげて矢印 1 の右側のみぞに入れます。

⑥ 矢印 1 の右側のみぞ

※ 手順②で、内がまの手前のみぞに糸がかかっていないと、内がまの板ばねのあいだに糸が入らず、ボビンから直接矢印 1 の右側のみぞに通ってしまいます。

（左図、【B】参照）

その場合は手順②からかけ直してください。

正しくかけられていないと、ぬい不良の原因になります。

⑦ 糸

⑧ 板ばね

④ そのままみぞにそって矢印 2 の方向に糸を通し、糸切り（下糸切り用）のカッターにかけてから右に水平に引いて糸を切ります。

⑨ みぞ

⑩ カッター

⑤ 角板を左側から合わせて取り付けます。

⑪ 角板

※ 通常は、下糸はこの状態のままでぬい始めることができます。

ぬい始めに下糸を針板の上に引き出す必要があるときは、「●下糸を針板の上に引き出す場合」（22 ページ）をごらんください。

## ●上糸かけ

### 【準備】

1. 押さえ上げをあげます。
  - ① 押さえ上げ
2. 電源スイッチを「ON」(入) にします。  
上下停針ボタンを押して針と天びんをあげます。
  - ② 上下停針ボタン
3. 電源スイッチを「OFF」(切) にします。

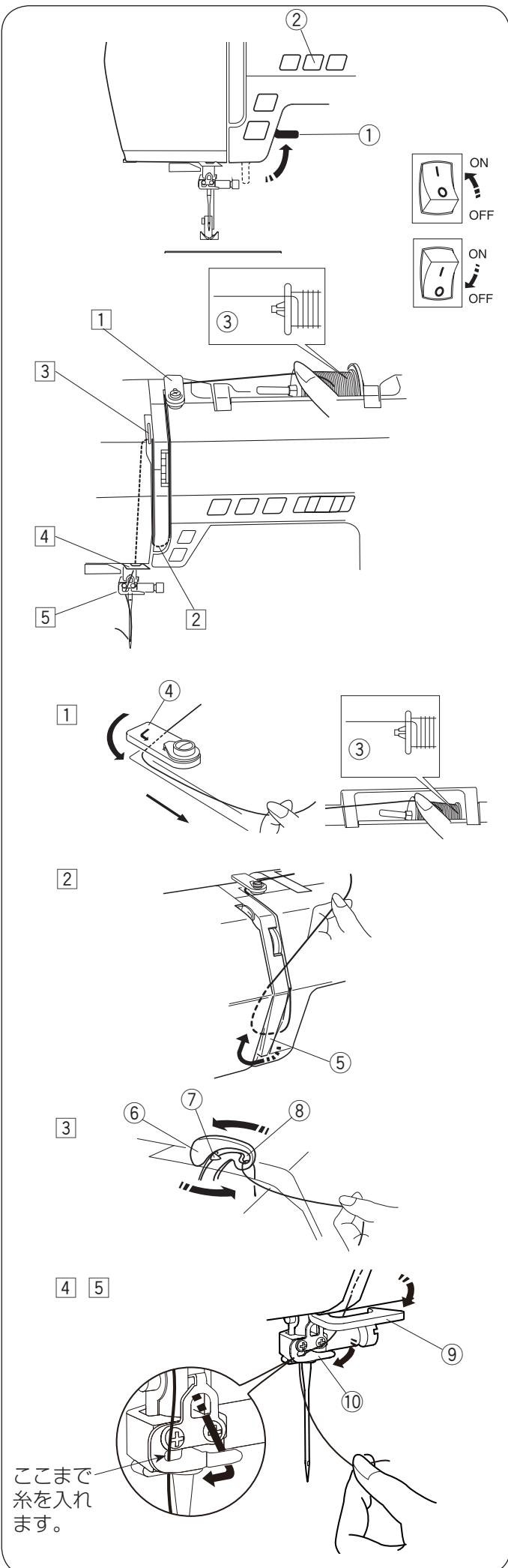
### ⚠ 注意

上糸かけは、必ず電源スイッチを切ってください。  
けがの原因になります。

- ※ 上糸かけは、必ず押さえ上げをあげて行ってください。  
押さえ上げがあがっていないと糸が正しくかけられず、ぬい不良の原因になります。
- ※ 上糸かけは、糸を各部に確実にかけるために、常に右手で糸こま側の糸を押さえながら、左手で強めに引いてかけてください。
- ※ 糸こまのセット方法は、「●糸こまのセット」(17ページ)をごらんください。

- ① 糸こまから糸を引き出し、糸案内体の下に巻きつけるようにかけ、みぞにそって手前に糸を引き出します。
  - ③ 糸こま
  - ④ 糸案内体
- ② 糸案内板の下をまわし、左上に引きあげます。
  - ⑤ 糸案内板
- ③ 天びんの右からうしろへまわして手前に引き、ばねを通過させて糸穴に入れ、まっすぐ下におろします。
  - ⑥ 天びん
  - ⑦ ばね
  - ⑧ 糸穴
- ④ アーム糸案内に右からかけます。
  - ⑨ アーム糸案内
- ⑤ 針棒糸かけに右からかけます。
  - ⑩ 針棒糸かけ

- ※ 糸通しを使って針に糸を通します。  
糸通しの使い方は、(21ページ)をごらんください。



## ●糸通しの使い方

### ⚠ 注意

糸通しを使うときは、必ず電源スイッチを切ってください。けがの原因になります。

※ 針は 11 番～ 16 番、糸は 50 番～ 90 番が使用できます。

① 上下停針ボタンを押し、針をあげた状態のまま、電源スイッチを「OFF」(切)にします。

① 上下停針ボタン

② 糸を糸ガイドの上を通し、左に引きあげます。

※ 糸が糸通しのみぞを通っていることを確認します。

② 糸ガイド

③ みぞ

③ 引きあげた糸を、ミシンの面板に付いている糸切りで、手前に返すように引っ張って切ります。

④ 糸切り

④ **糸通しレバーの上に糸が無いことを確認して**、糸通しレバーを止まるまでさげます。

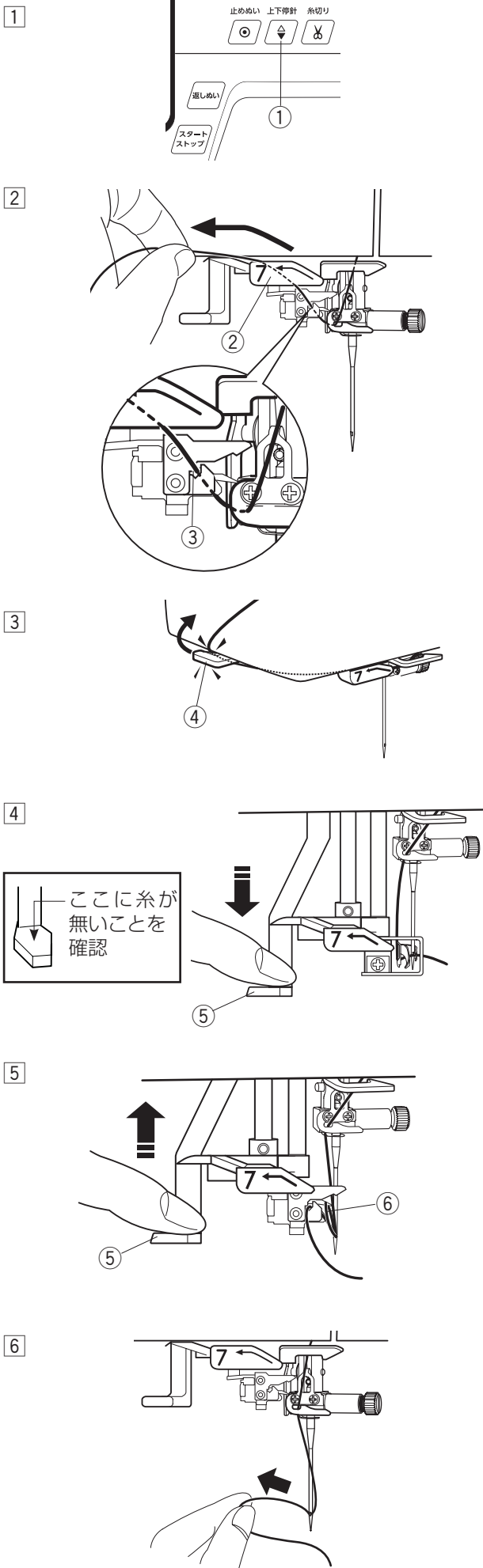
⑤ 糸通しレバー

⑤ 糸通しレバーを静かにもどすと、糸の輪が引きあげられます。

⑥ 糸の輪

⑥ 糸の輪を糸通しから外し、糸の輪を向こう側に引いて針穴から糸の端を引き出します。

※ 糸の輪ができず、フックに引っかかってしまう場合、そのまま糸をうしろに引き出します。



## ●下糸を針板の上に引き出す場合

ギャザーやスマッキングなどをぬう場合のように、ぬい始めの下糸を長くする必要のあるときだけ、下記手順①～④の方法で下糸を針板の上に引き出してください。

①「●ボビンのセット」手順①～③（19ページ）と同じ方法で下糸を矢印1の方向に引きあげてみぞに入れたら、そのまま10cmほど向こう側に引き出しておき、角板を取り付けます。

※糸は、糸切り（下糸切り用）にあるカッターで切らないでください。

- ① 下糸
- ② みぞ
- ③ 角板
- ④ カッター

② 針に上糸を通し、押さえ上げをあげた状態で、上糸の端を指で押さえておきます。

- ⑤ 上糸

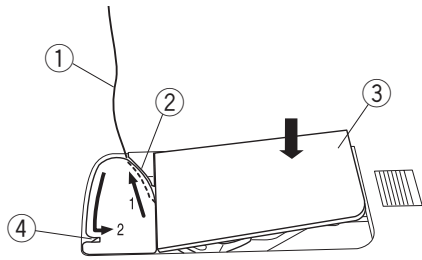
③ 電源スイッチを入れ、上下停針ボタンを押して針をさげ、もう一度押して針をあげます。

上糸を軽く引くと下糸の輪が引き出されます。

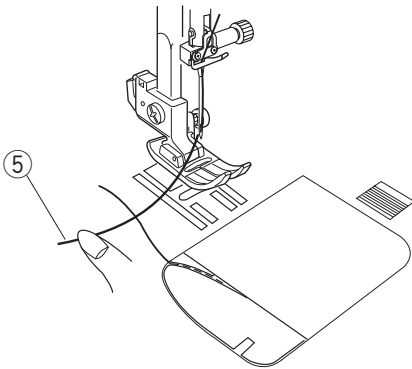
- ⑥ 上下停針ボタン

④ 上糸と下糸を押さえの下にして、約10cmうしろにそろえて引き出します。

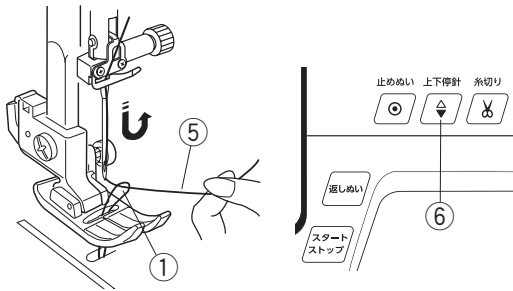
①



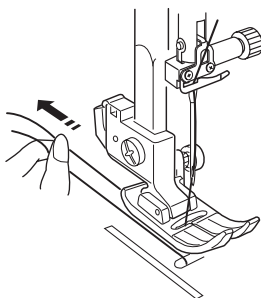
②



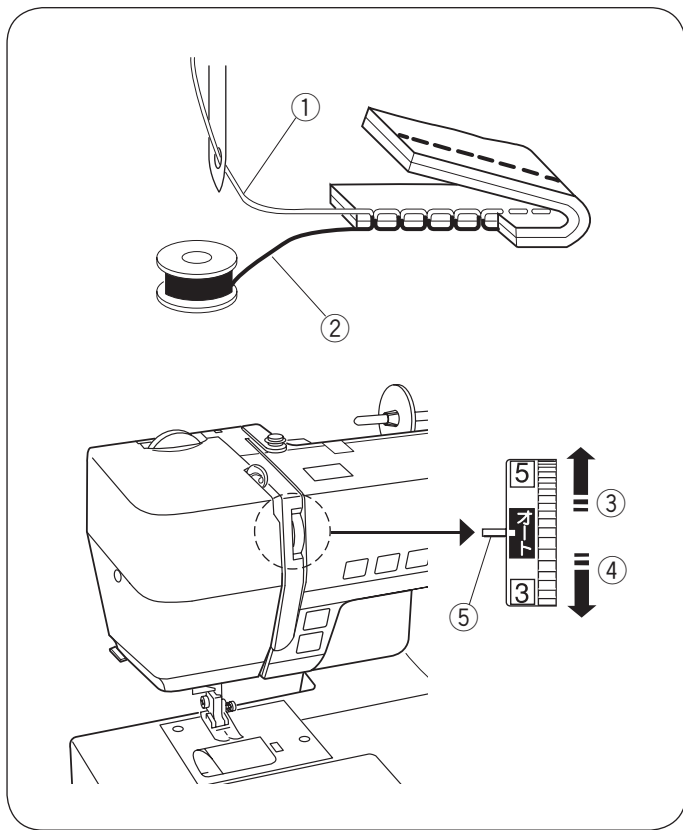
③



④







## ●糸調子ダイヤル

通常は、糸調子ダイヤルの「オート」を指示線に合わせると、上糸と下糸がバランス良くぬえるように自動セットされます。

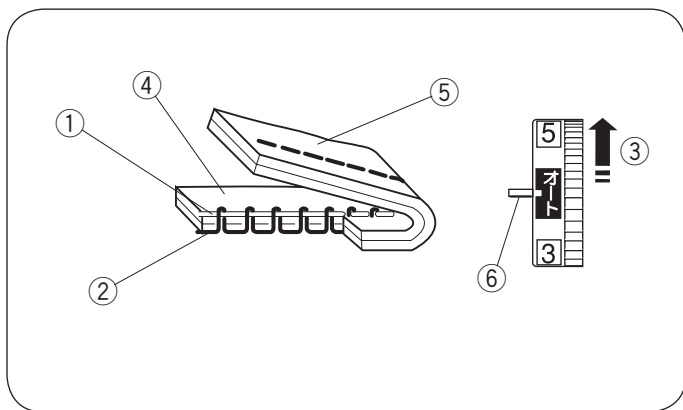
### 【直線模様のバランスのとれた糸調子】

直線ぬいのはきは、上糸と下糸が布のほぼ中央で交わります。

- ① 上糸
- ② 下糸
- ③ 小さな数字に合わせて糸調子が弱くなります。
- ④ 大きな数字に合わせて糸調子が強くなります。
- ⑤ 指示線

糸や布の種類などによって「オート」の位置で糸調子のバランスがとれないときは、糸調子ダイヤルで調節します。

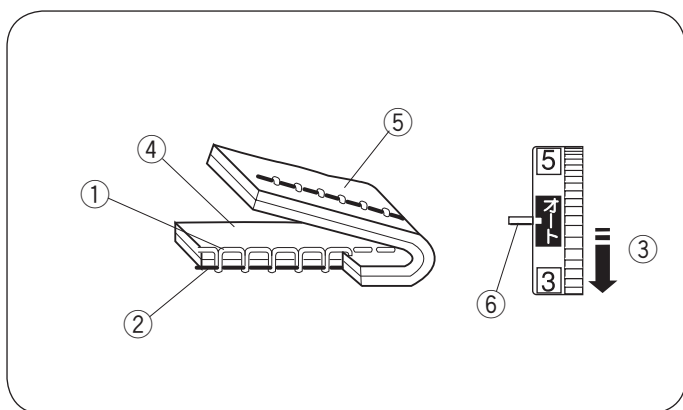
※ 糸調子が正しく調節されていないと、ぬい目がきたなくなったり、布にしわがよったり、糸が切れたりします。



### 【上糸が強すぎる場合の調節】

上糸が強すぎると、下糸が布の表に引き出されます。糸調子ダイヤルをまわして、小さな数字を指示線に合わせます。

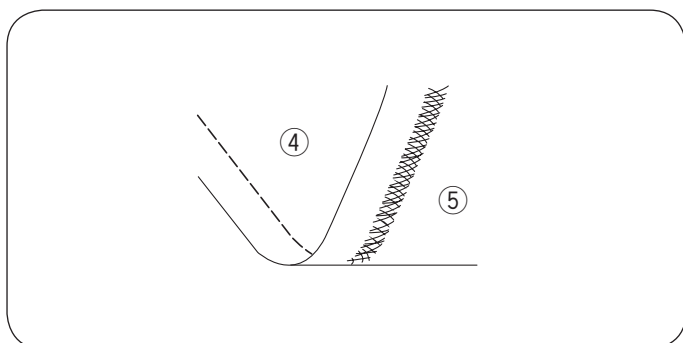
- ① 上糸
- ② 下糸
- ③ 小さな数字に合わせて糸調子が弱くなります。
- ④ 布の表
- ⑤ 布の裏
- ⑥ 指示線



### 【上糸が弱すぎる場合の調節】

上糸が弱すぎると、上糸が布の裏に引き出されます。糸調子ダイヤルをまわして、大きな数字を指示線に合わせます。

- ① 上糸
- ② 下糸
- ③ 大きな数字に合わせて糸調子が強くなります。
- ④ 布の表
- ⑤ 布の裏
- ⑥ 指示線



### 布地の裏がタオル地のような場合

図のように布地の表側は普通にぬえて、裏側がタオル地のようなになるのは、上糸の糸調子が弱いか、上糸のかけ方がまちがっています。

上記のように上糸を調節するか、上糸を正しくかけ直してください。

「●上糸かけ」(20 ページ) をごらんください。

- ④ 布の表
- ⑤ 布の裏

### 【ジグザグ模様のバランスのとれた糸調子】

ジグザグぬいのはきは、布の裏側に上糸が少し出るくらいになります。

- ① 布の表
- ② 布の裏

糸や布の種類などによって「オート」の位置で糸調子のバランスがとれないときは、糸調子ダイヤルで調節します。

※ 糸調子が正しく調節されていないと、ぬい目がきたなくなったり、布にしわがよったり、糸が切れたりします。

### 【上糸が強すぎる場合の調節】

上糸が強すぎると、下糸が布の表に引き出されます。

糸調子ダイヤルをまわして、小さな数字を指示線に合わせます。

- ① 布の表
- ② 布の裏

### 【上糸が弱すぎる場合の調節】

上糸が弱すぎると、上糸が布の裏に引き出されます。

糸調子ダイヤルをまわして、大きな数字を指示線に合わせます。

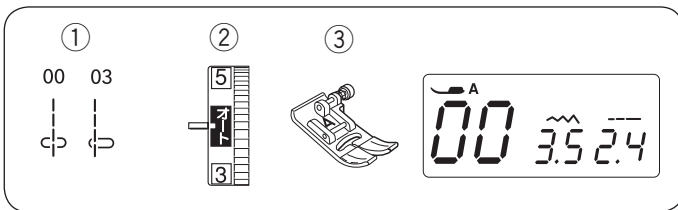
- ① 布の表
- ② 布の裏

## ◎実用ぬい

### ●直線ぬい

#### ミシンのセット

- |            |                    |
|------------|--------------------|
| ① 模様番号：    | 00 または 03 (モード「1」) |
| ② 糸調子ダイヤル： | オート                |
| ③ 押さえ：     | 基本押さえ A            |



### ★ぬい始め

上糸を押さえの下から向こう側に引き出した状態で布を入れ、糸と布を左手で押さえ、はずみ車を手前にまわして、ぬい始めの位置に針をさします。

#### ① はずみ車

※ 通常、内がまにボビンをセットしたあとや、糸切りボタンを使用して糸を切ったあとのぬい始めは、下糸は針板の上に引き出す必要はありませんが、上糸は必ず向こう側に引いて、押さえで押さえてください。

#### ② 糸切りボタン

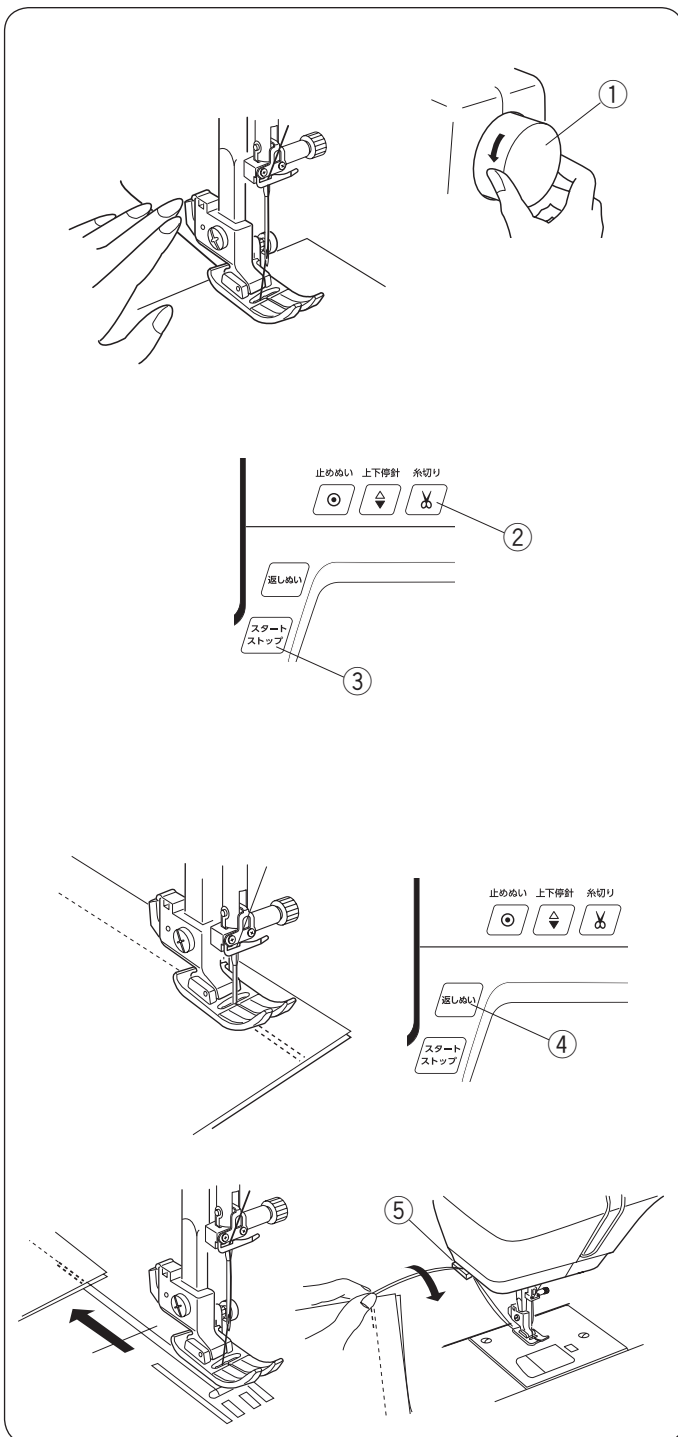
押さえ上げをさげて、スタート/ストップボタン（フットコントローラー）を押して、ぬい始めます。

#### ③ スタート/ストップボタン

※ サテン押さえ F やボタンホール押さえ R は、ぬい始めの糸は横方向に引き出して押さえてください。

※ ぬい始めのほつれ止めは、返しぬいボタンを押します。

※ ぬい始めとぬい終わりのほつれ止めは、返しぬいボタンを押しながら返しぬいする方法と、自動返しぬい模様<sup>01</sup> ↓ (モード「1」) または自動止めぬい模様<sup>02</sup> ↓ (モード「1」) を使う方法があります。  
(28 ページをごらんください。)



### ★ぬい終わり

ぬい終わりの位置で返しぬいボタンを押して、数針返しぬいを行い、ミシンを停止します。

#### ④ 返しぬいボタン

糸切りボタンを押して糸を切ります。

※ 針が布にささった状態でも、糸切りボタンを押すと、糸切り後、針は上の位置に移動します。

### ★布の引き出し方

針があがった位置で押さえ上げをあげて、布を向こう側に静かに引き出します。

### ★面板の糸切りの使い方

30 番および 30 番より太い糸や特殊な糸を切る場合は、ミシンの面板に付いている糸切りを使用してください。布を手前に返すようにして、糸切りで糸を切ります。

#### ⑤ 糸切り

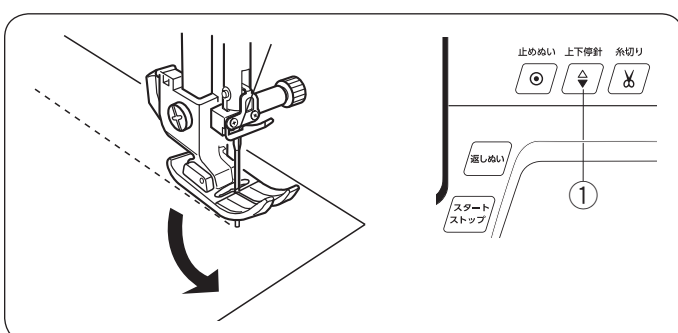
### ★ぬい方向の変更

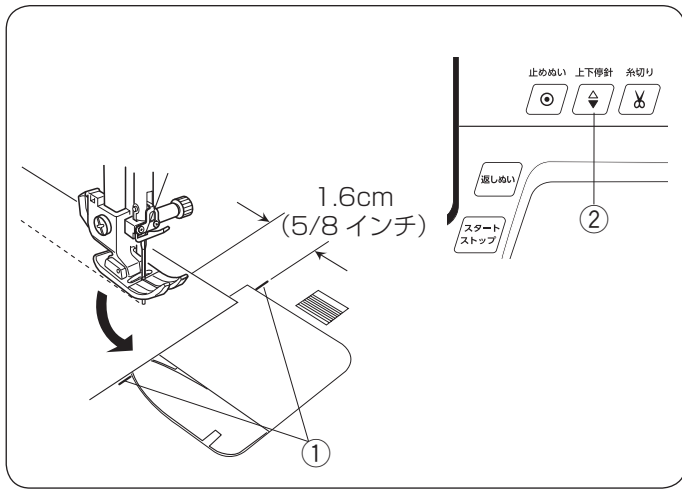
ミシンを止め、針を布にさした状態（上停止の状態のときは上下停針ボタンを押します）で、押さえ上げをあげます。

針を布にさしたまま、ぬい方向をかえます。

押さえ上げをさげて、再びぬい始めます。

#### ① 上下停針ボタン





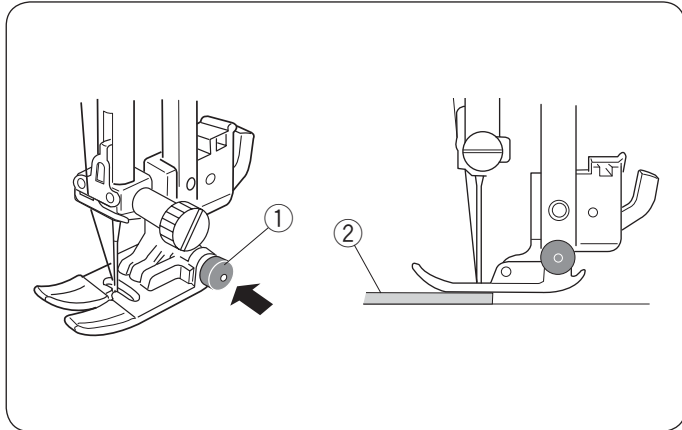
## ★コーナーリングガイドの利用

布端から 1.6cm (5/8 インチ) のところで直角にぬい方向をかえるときに使います。(ぬい方向をかえたあと、布端から 1.6cm (5/8 インチ) の位置でぬうことができます。)

布端がコーナーリングガイドのところに来たらミシンを止め、針を布にさした状態(上停止の状態のときは上下停針ボタンを押します)で、押さえ上げをあげ、布を直角に回転させると、布端がガイドライン 1.6cm (5/8 インチ) の位置に合います。

押さえ上げをさげ、ミシンをスタートします。

- ① コーナーリングガイド
- ② 上下停針ボタン



## ★厚手の布端のぬい始め

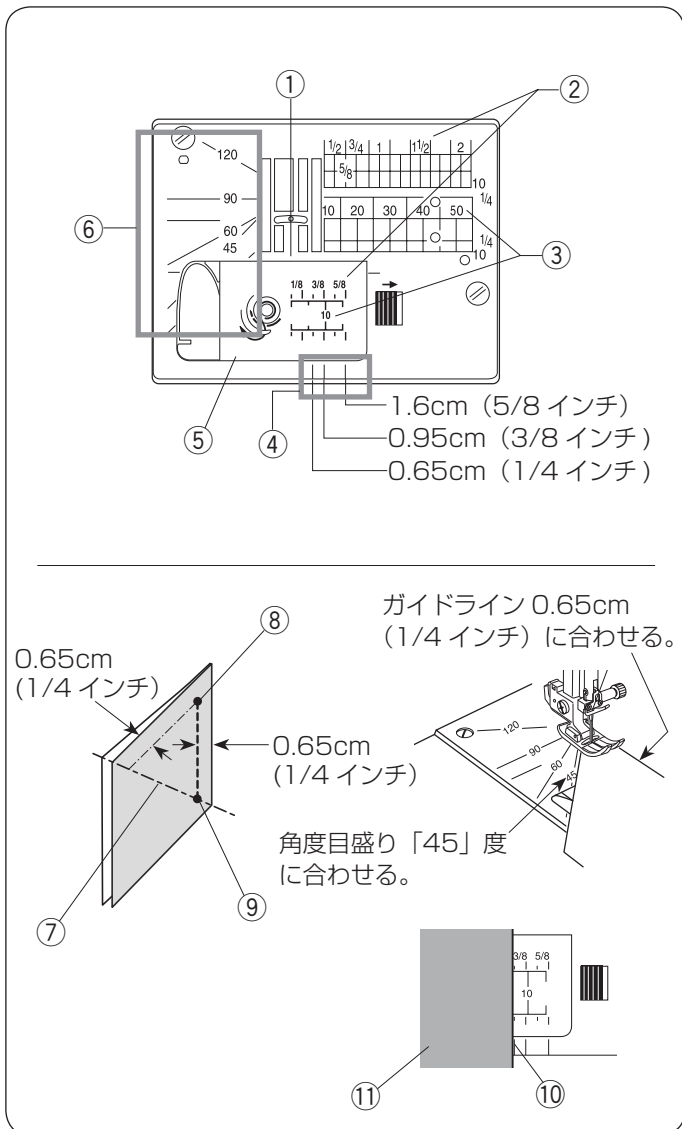
ぬい始めの位置に針をさし、基本押さえの黒ボタンを押し込みます。

黒ボタンを押したまま押さえ上げをさげます。

黒ボタンから手をはなし、ぬい始めます。

- ① 黒ボタン
- ② 布

※ 黒ボタンを押した状態で押さえ上げをさげると押さえが水平に固定され、段部をスムーズにぬい始めることができます。ぬい始めると黒ボタンがもどり、押さえはもとの自由に動く状態になります。



## ●針板ガイドラインの利用

針板および角板には、布のぬい位置を決めるための便利なガイドラインを表示しています。

• ガイドラインの数字は、針穴中央(ぬい位置)からの距離を「ミリメートル」と「インチ」で表示していて、布端をガイドラインに合わせてぬうと、ぬい幅がそろいます。

• 針板の手前側にも、針穴中央(ぬい位置)からの距離 0.65cm (1/4 インチ)、0.95cm (3/8 インチ)、1.6cm (5/8 インチ) のガイドラインを表示しています。

- ① 針穴中央
- ② ガイドライン (インチ表示)
- ③ ガイドライン (ミリメートル表示)
- ④ 針板手前側ガイドライン
- ⑤ 角板
- ⑥ 角度目盛り

## 【角度目盛り】

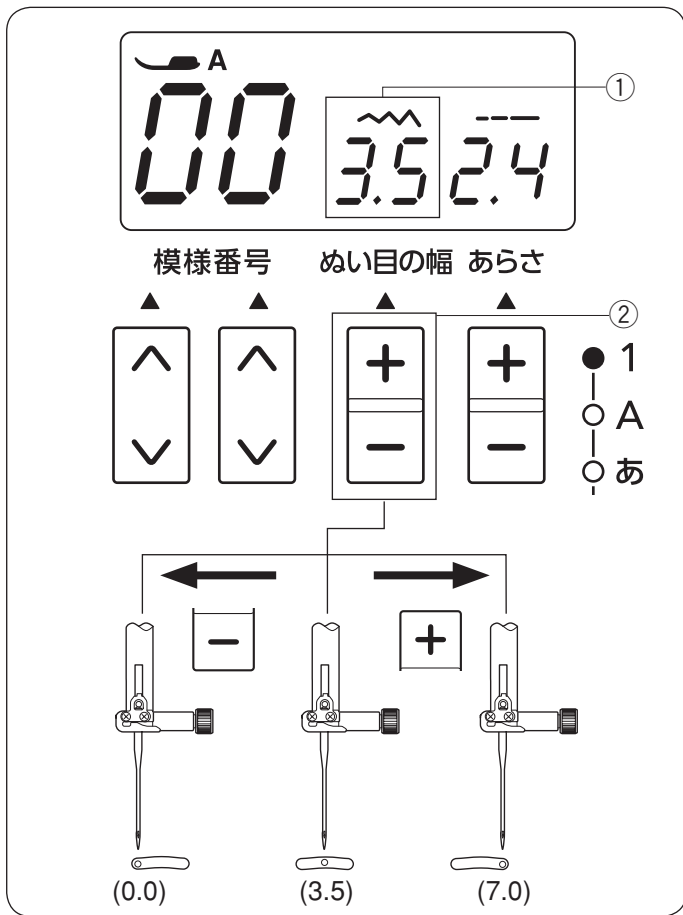
角度目盛りは、パッチワークのピース作りに使うと便利です。

パッチワーク布(ピース)の角度と同じ角度目盛りに布端を合わせると、しるしなしでぬいしろ 0.65cm (1/4 インチ) のぬい始めの位置を決めることができます。

例：レモンスター

- ① ピースの対角線に折り目を付けます。
- ② ぬい始めは布端をガイドライン 0.65cm (1/4 インチ) および角度目盛り「45」度に合わせて布を置きます。
- ③ ぬい終わりは、対角線までぬいます。

- ⑦ 対角線
- ⑧ ぬい始め
- ⑨ ぬい終わり
- ⑩ ガイドライン 0.65cm (1/4 インチ)
- ⑪ 布



## ●針位置をかえるとき

※ 直線状模様  $\begin{matrix} 00 & 01 & 02 & 03 & 04 \\ \downarrow & \downarrow & \downarrow & \downarrow & \downarrow \\ \text{---} & \text{---} & \text{---} & \text{---} & \text{---} \end{matrix}$  (モード「1」) は、針位置をかえることができます。

初期値 (購入時のセット状態) は 3.5 です。

※ 模様  $\begin{matrix} 03 \\ \downarrow \\ \text{---} \end{matrix}$  は、初期値 (購入時のセット状態) は 0.5 です。

① ぬい目の幅

② ぬい目の幅調節ボタン

※ 0.0～7.0のはんいで0.5ずつかえることができます。

※ 画面の数値は、ぬい目の幅の目安をミリメートルで表示しています。

画面の数値は直線状の模様の場合では、左針位置からの距離の目安をミリメートルで表示しています。

ぬい目の幅調節ボタンの「+」を押すと表示される数値が大きくなり、針位置が右に移動します。

ぬい目の幅調節ボタンの「-」を押すと表示される数値が小さくなり、針位置が左に移動します。

## ●ぬい目のあらかさをかえるとき

### (直線状模様)

初期値 (購入時のセット状態) のぬい目のあらかさは、模様  $\begin{matrix} 00 & 01 & 02 & 03 \\ \downarrow & \downarrow & \downarrow & \downarrow \\ \text{---} & \text{---} & \text{---} & \text{---} \end{matrix}$  (モード「1」) が 2.4、模様  $\begin{matrix} 04 \\ \downarrow \\ \text{---} \end{matrix}$  (モード「1」) が 2.5 です。

※ 模様  $\begin{matrix} 00 & 03 \\ \downarrow & \downarrow \\ \text{---} & \text{---} \end{matrix}$  は、0.0～5.0のはんいでかえることができます。

0.0 (模様  $\begin{matrix} 00 & 03 \\ \downarrow & \downarrow \\ \text{---} & \text{---} \end{matrix}$ )、1.0、1.5、1.8 とかえることができ、1.8 から 3.0 までは 0.2 ずつ、3.0 から 5.0 までは 0.5 ずつかえることができます。

※ 模様  $\begin{matrix} 04 \\ \downarrow \\ \text{---} \end{matrix}$  は、1.0～4.0のはんいで0.5ずつかえることができます。

※ ぬい目のあらかさは、布や糸によりかわりますので、画面の数値は目安としてミリメートルで表示しています。

ぬい目のあらかさ調節ボタンの「+」を押すと表示される数値が大きくなり、ぬい目があらかくなります。

ぬい目のあらかさ調節ボタンの「-」を押すと表示される数値が小さくなり、ぬい目が細くなります。

※ 4.5 と 5.0 のときの、返しぬいのぬい目のあらかさは 4.0 になります。布や糸によりかわりますので、目安としてください。

① ぬい目のあらかさ

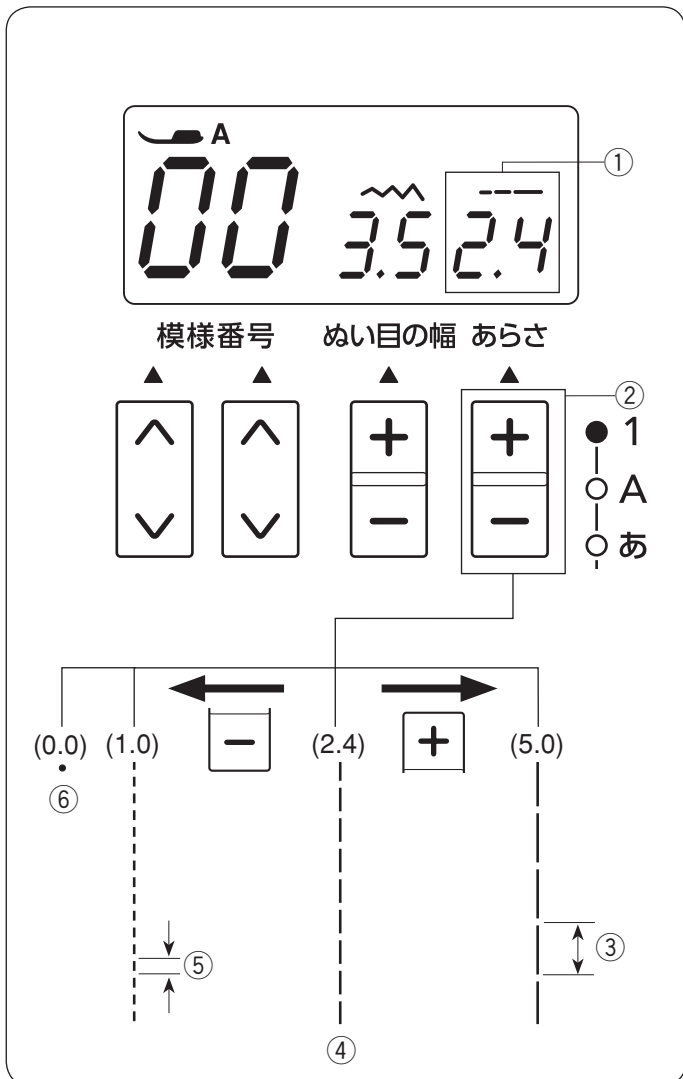
② ぬい目のあらかさ調節ボタン

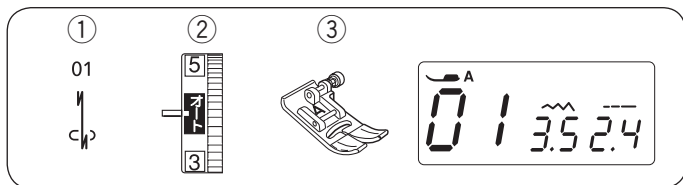
③ あらかさがあらい

④ 初期値

⑤ あらかさが細かい

⑥ あらかさが 0.0 のとき





## ●自動返しぬい

### マシンのセット

- ① 模様番号: 01 (モード「1」)
- ② 糸調子ダイヤル: オート
- ③ 押さえ: 基本押さえ A

ぬい始めとぬい終わりにしっかりしたほつれ止め (返しぬい) を自動的に行うときに使います。

### 【ぬい始め】

マシンをスタートさせると、ぬい始めに自動的に数針返しぬいを行います。

### 【ぬい終わり】(スタート/ストップボタン使用時)

ぬい終わりの位置にきたらマシンを停止し (または運転したまま)、返しぬいボタンを一度押します。

その位置から自動的に数針返しぬいを行ってマシンが停止します。

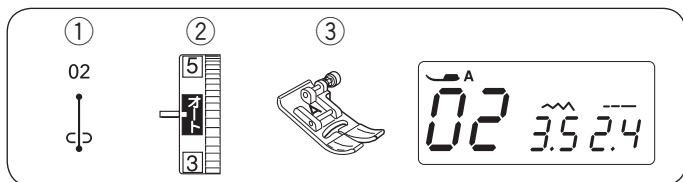
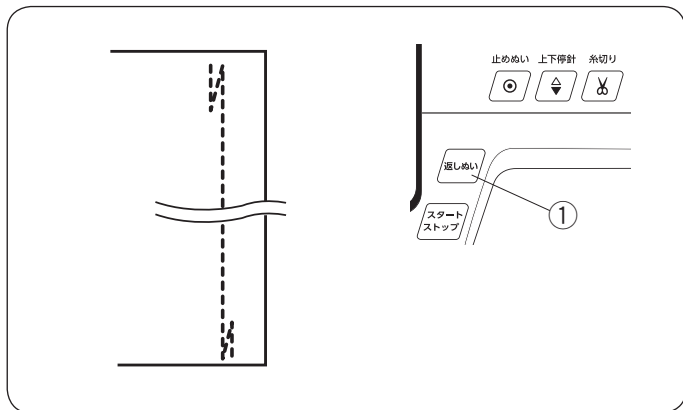
① 返しぬいボタン

### 【ぬい終わり】(フットコントローラー使用時)

ぬい終わりの位置にきたらマシンを停止し (または運転したまま)、返しぬいボタンを一度押します。

マシンを停止してからボタンを押した場合は、再度フットコントローラーを踏むと、その位置から自動的に数針返しぬいを行ってマシンが停止します。

運転したままボタンを押した場合も、その位置から自動的に数針返しぬいを行ってマシンが停止します。



## ●自動止めぬい

### マシンのセット

- ① 模様番号: 02 (モード「1」)
- ② 糸調子ダイヤル: オート
- ③ 押さえ: 基本押さえ A

ぬい始めとぬい終わりに目立たないほつれ止め (止めぬい) を自動的に行うときに使います。

### 【ぬい始め】

マシンをスタートさせると、ぬい始めに自動的に数針止めぬいを行います。

### 【ぬい終わり】(スタート/ストップボタン使用時)

ぬい終わりの位置にきたらマシンを停止し (または運転したまま)、返しぬいボタンを一度押します。

その位置で自動的に数針止めぬいを行ってマシンが停止します。

① 返しぬいボタン

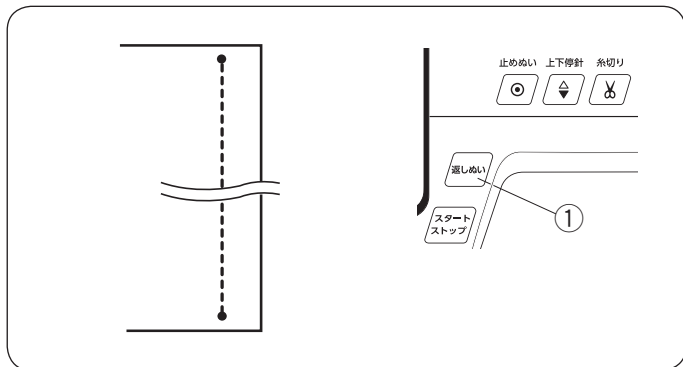
### 【ぬい終わり】(フットコントローラー使用時)

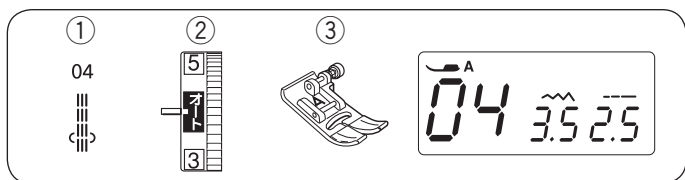
ぬい終わりの位置にきたらマシンを停止し (または運転したまま)、返しぬいボタンを一度押します。

マシンを停止してからボタンを押した場合は、再度フットコントローラーを踏むと、その位置で自動的に数針止めぬいを行ってマシンが停止します。

運転したままボタンを押した場合も、その位置で自動的に数針止めぬいを行ってマシンが停止します。

※ ぬい終わりに、返しぬいボタンのかわりに止めぬいボタンを押しても同じ結果になります。

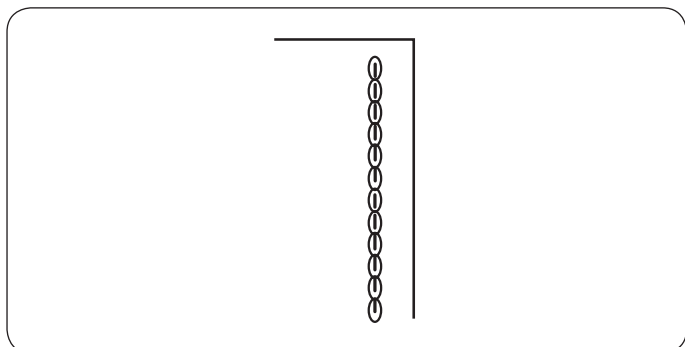




## ●三重ぬい

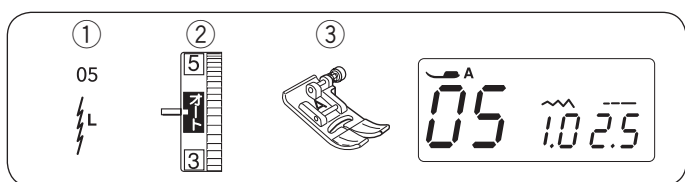
### ミシンのセット

- ① 模様番号： 04 (モード「1」)
- ② 糸調子ダイヤル： オート
- ③ 押さえ： 基本押さえ A



伸縮性のある強いぬい目なので、快適さと耐久性が必要な場所をぬうときにおすすめします。

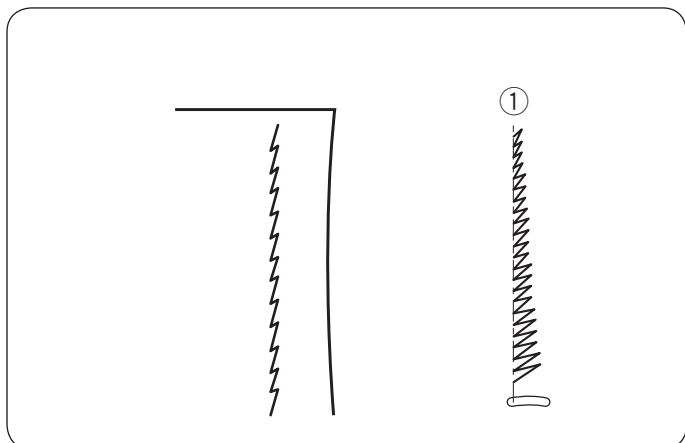
ズボンの股、袖の付け根などや、特に強度が必要な場所の補強ぬいに使用します。



## ●伸縮ぬい

### ミシンのセット

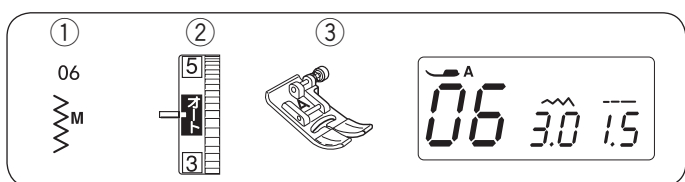
- ① 模様番号： 05 (モード「1」)
- ② 糸調子ダイヤル： オート
- ③ 押さえ： 基本押さえ A



布が伸びても、糸が切れにくい、伸縮性のあるぬい目です。また、直線状なのでぬいしろを割ることができ、ニット、トリコットなどのぬい合わせに便利です。

※ 模様の右に書かれている「L」は、ぬい目の幅をかえたときの基準位置を示し、「L」は左針位置を基準（固定）にした模様で、ぬい目の幅をかえたときに、左針位置を基準（固定）に右に幅が変化します。

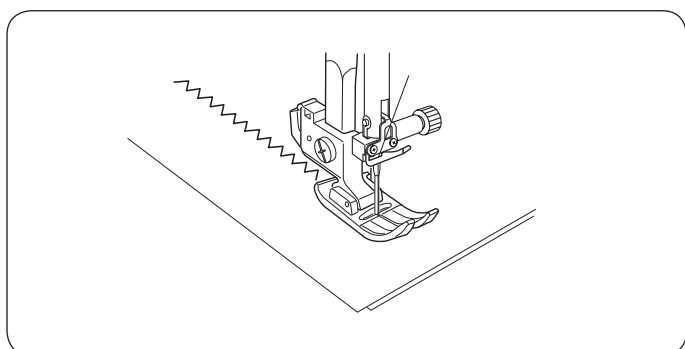
① 左針位置



## ●ジグザグぬい

### ミシンのセット

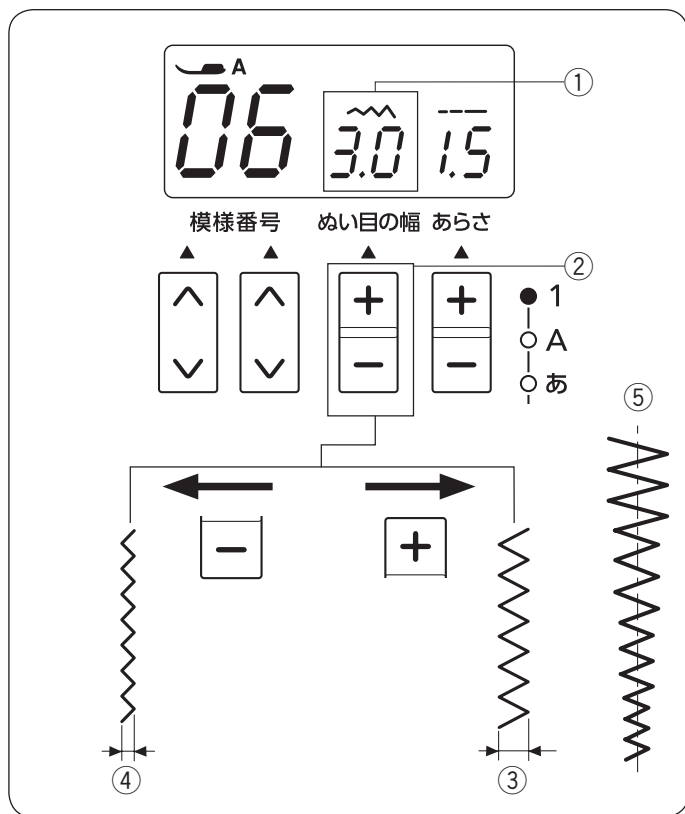
- ① 模様番号： 06 (モード「1」)
- ② 糸調子ダイヤル： オート
- ③ 押さえ： 基本押さえ A



ジグザグぬい（模様 <sup>06</sup> ）で「基本押さえ A」を使用する場合は、試しぬいをして、ぬい縮みがでないよう、ぬい目の幅やぬい目のあさを調節してご使用ください。（うす地の場合で、ぬい目の幅 3.0、ぬい目のあさ 2.0 が目安です。）

ジグザグぬいは、たち目がかりや、ボタン付けなどいろいろなぬい方ができます。

※ 伸縮性のある布（ニット、ジャージー、トリコットなど）には芯地を貼るとききれいにぬえます。



### ★ぬい目の幅をかえるとき

初期値（購入時のセット状態）は 3.0 です。

- ① ぬい目の幅
- ② ぬい目の幅調節ボタン

※ 0.0 ～ 7.0 のはんいで 0.5 ずつかえることができます。

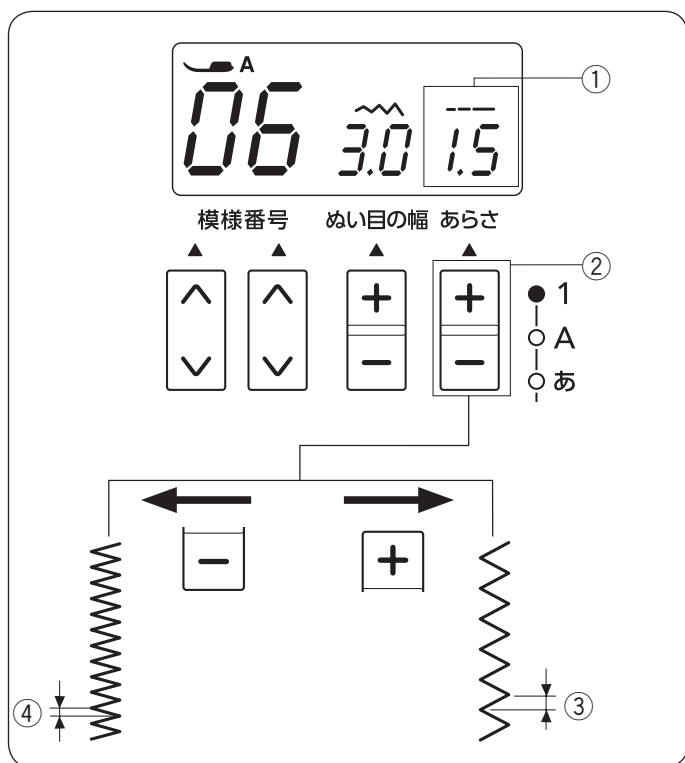
※ 画面の数値は、ぬい目の幅の目安をミリメートルで表示しています。

ぬい目の幅調節ボタンの「+」を押すと表示される数値が大きくなり、中針位置を基準（固定）に左右に幅が広がります。

ぬい目の幅調節ボタンの「-」を押すと表示される数値が小さくなり、中針位置を基準（固定）に左右に幅がせまくなります。

- ③ 幅が広い
- ④ 幅がせまい
- ⑤ 中針位置

※ 模様の右に書かれている「M」は、ぬい目の幅をかえたときの基準位置を示し、「M」は中針位置を基準（固定）にした模様で、中央を基準（固定）に左右に幅が変化します。



### ★ぬい目のあらさをかえるとき

初期値（購入時のセット状態）は 1.5 です。

- ① ぬい目のあらさ
- ② ぬい目のあらさ調節ボタン

※ 0.2 ～ 5.0 のはんいでかえることができます。

0.2 ～ 1.0 までは 0.1 ずつ、1.0 から 5.0 までは 0.5 ずつかえることができます。

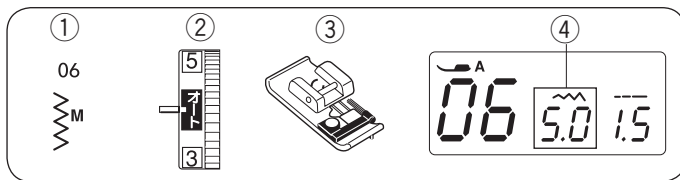
※ ぬい目のあらさは、布や糸によりかわりますので、画面の数値は目安としてミリメートルで表示しています。

ぬい目のあらさ調節ボタンの「+」を押すと表示される数値が大きくなり、あらさがあらかくなります。

ぬい目のあらさ調節ボタンの「-」を押すと表示される数値が小さくなり、あらさが細かくなります。

- ③ あらさがあらい
- ④ あらさが細かい



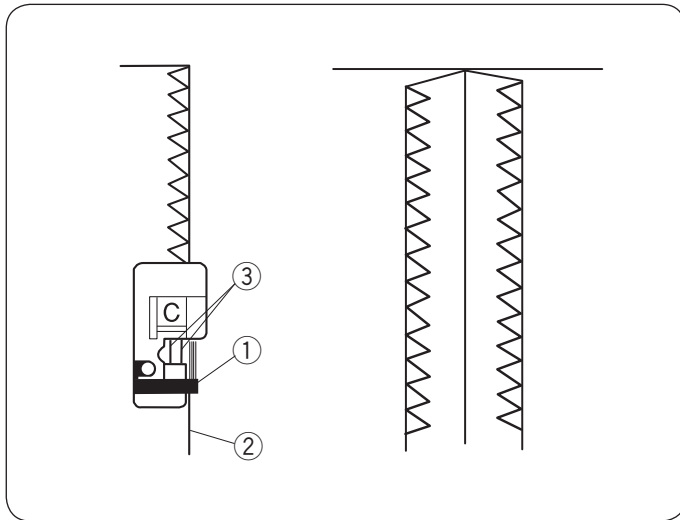


## ●ジグザグぬいのたち目かがり

### ミシンのセット

- ① 模様番号: 06 (モード「1」)
- ② 糸調子ダイヤル: オート
- ③ 押さえ: たち目かがり押さえ C
- ④ ぬい目の幅: 5.0 ~ 7.0

※ 押さえの画面表示は、基本押さえ A になっていますが、たち目かがりのときは、たち目かがり押さえ C を使用します。



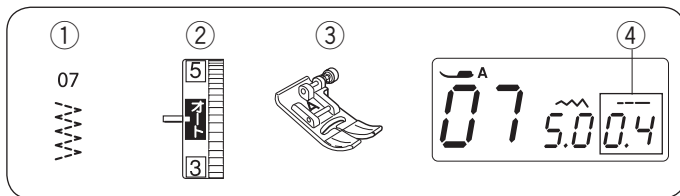
布端のほつれ止めとして広く利用します。

布端を押さえのガイドにあててぬいます。

- ① ガイド
- ② 布端
- ③ 針金

### ⚠ 注意

たち目かがり押さえを使用するときは、ぬい目の幅は 4.5 以下では使用しないでください。  
針が押さえの針金にあたり、けがの原因になります。

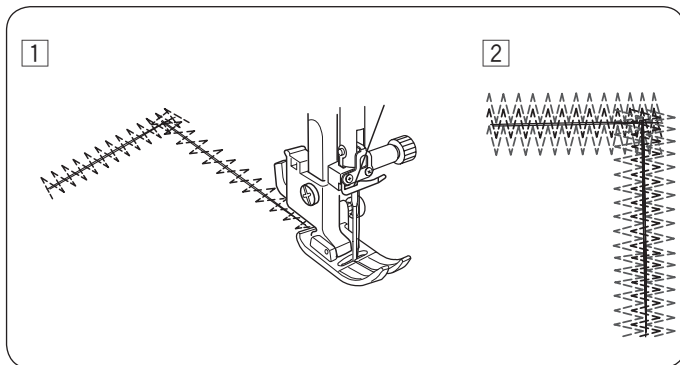


## ●つくろいぬい

### ミシンのセット

- ① 模様番号: 07 (モード「1」)
- ② 糸調子ダイヤル: オート
- ③ 押さえ: 基本押さえ A
- ④ ぬい目あかさ: 0.3 ~ 0.5

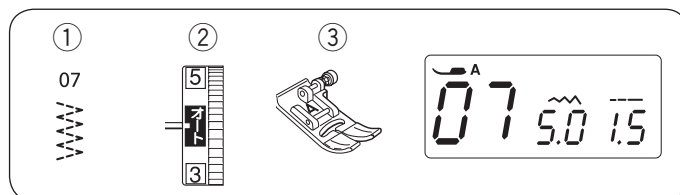
ほつれている部分のぬい合わせをします。



① ぬい目のあさを「0.3」～「0.5」で、ほつれた部分の布端をつき合わせてぬいます。

② ① でぬったぬい目の両側をぬいます。

※ ほつれ具合によって、裏側から別布をあててぬいます。



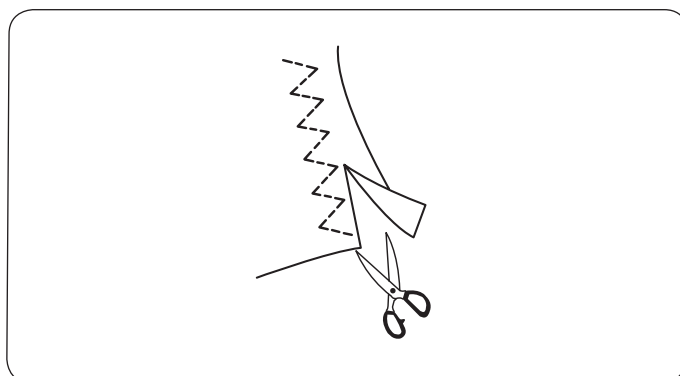
## ●トリコットぬいのたち目かがり

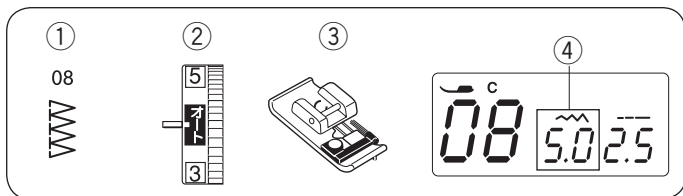
### ミシンのセット

- ① 模様番号: 07 (モード「1」)
- ② 糸調子ダイヤル: オート
- ③ 押さえ: 基本押さえ A

しわになりやすい合成せんいや、伸縮性布地(ニットなど)のかがりぬいに使います。

ぬいしろを少し多めにとってぬい、余分なところをぬい目近くで切り落とします。





## ●かがりぬい

### ミシンのセット

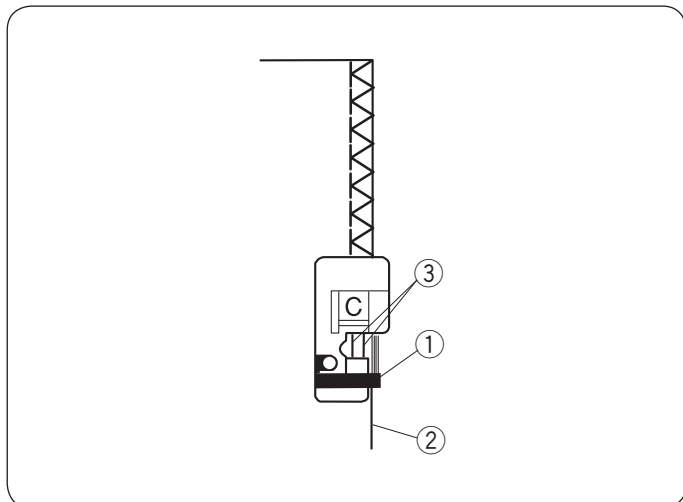
- ① 模様番号: 08 (モード「1」)
- ② 糸調子ダイヤル: オート
- ③ 押さえ: たち目かがり押さえ C
- ④ ぬい目の幅: 5.0 ~ 7.0

普通地、平織り 2 枚に適しています。

地ぬいをかねたかがりぬいで、たち目のほつれ止めに使います。

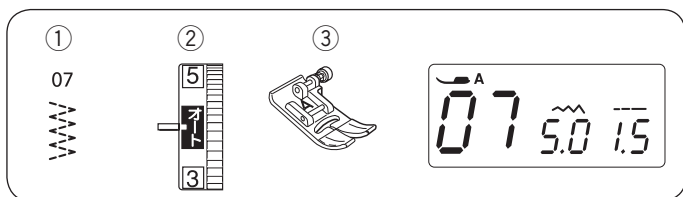
布端を押さえのガイドにあててぬいます。

- ① ガイド
- ② 布端
- ③ 針金



### ⚠ 注意

たち目かがり押さえを使用するときは、ぬい目の幅は 4.5 以下では使用しないでください。針が押さえの針金にあたり、けがの原因になります。



## ●ゴムひも付け

### ミシンのセット

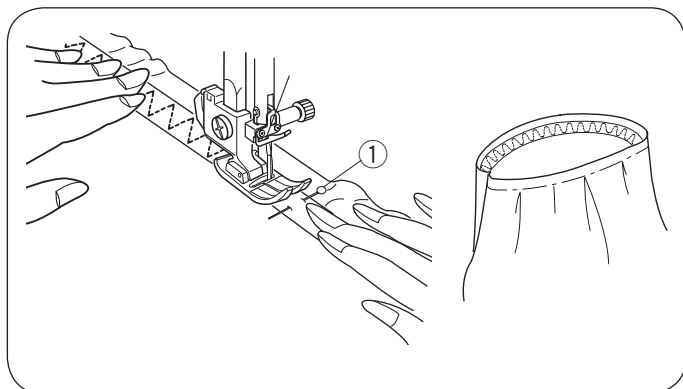
- ① 模様番号: 07 (モード「1」)
- ② 糸調子ダイヤル: オート
- ③ 押さえ: 基本押さえ A

布の裏側にまち針でゴムひもを等間かくに数カ所止めます。(ゴムひもは、伸ばした状態で等間かくに止めます。)

- ① まち針

ゴムひもを布と同じ長さに両手で伸ばしながら、ゴムひもの上をぬいます。

※ まち針の手前をぬう直前で一度ミシンを停止して、まち針を抜いてから再びぬい始めてください。



① 12



② 13



③ 14



## ●ボタンホール

### ★ボタンホールの種類

①スクエアボタンホール（両止め）

普通の布から厚い布まで一般的な使用目的のボタンホールです。

②片ラウンドボタンホール

普通の布からうすい布に使います。ブラウス、子供服などでよく使われます。

③キーホールボタンホール（鳩目穴）

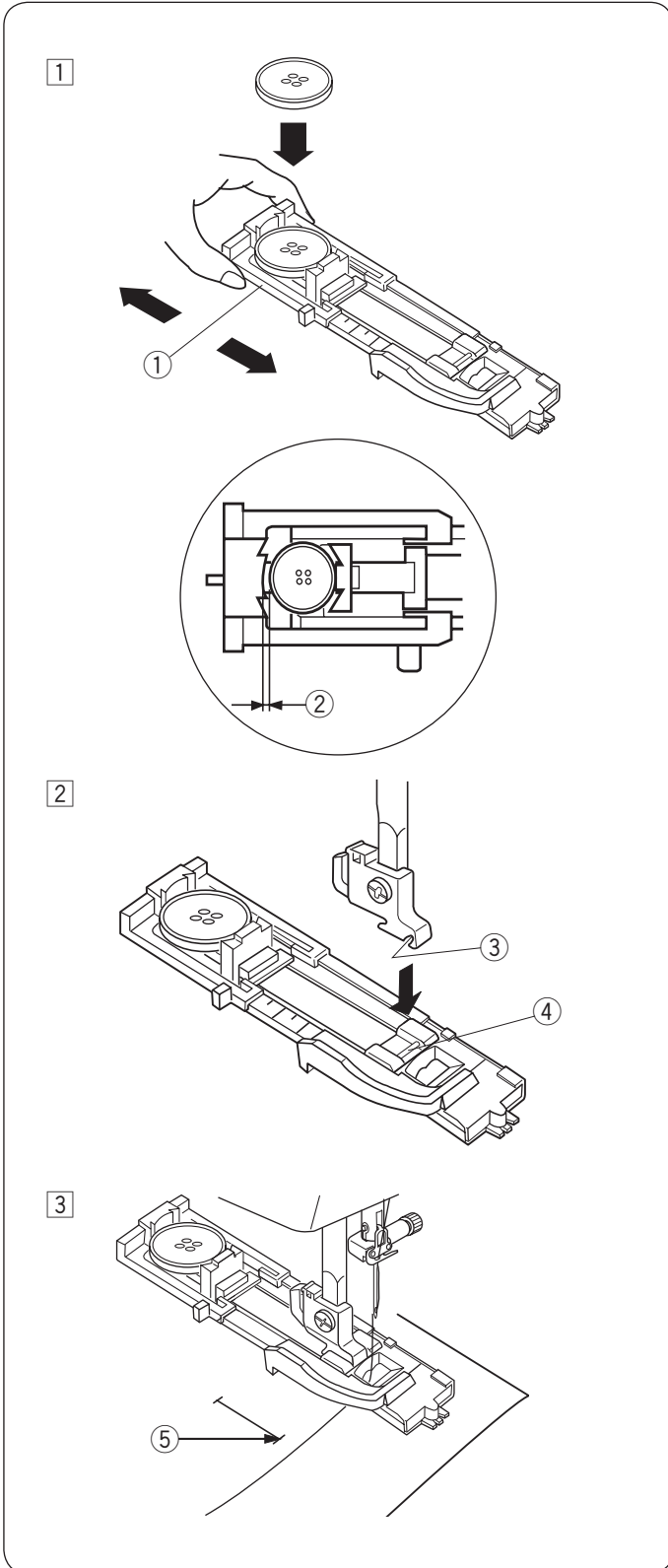
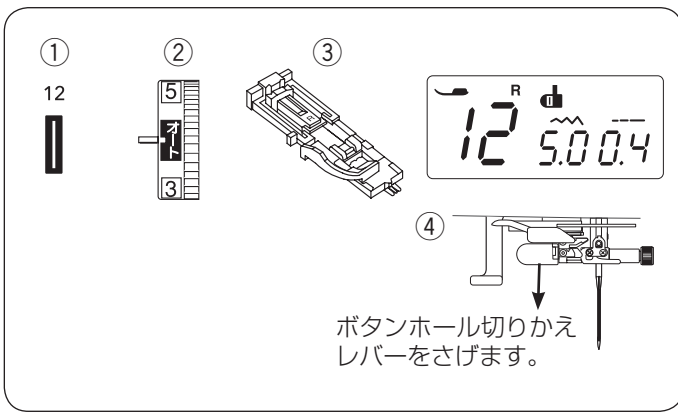
普通の布から厚い布に使われる一般的なボタンホールです。大きく厚めのボタンはキーホールボタンホールがよく使われます。

- ※ ボタンホールを選ぶと、表示画面にボタンホール切りかえレバー表示が点灯します。  
ボタンホールをぬうときは、ボタンホール切りかえレバーをさげてぬいます。
- ※ ボタンホールの長さは、使用するボタンをボタンホール押さえのボタン受け台にはさみこむと自動的に決まります。
- ※ ボタンの直径が 1.0 ～ 2.5cm までのボタンホールができます。
- ※ ぬうものと同じ布で試しぬいをして、ミシンのセットを確かめましょう。
- ※ 伸縮性のある布は、裏に伸びにくい芯地を貼ってください。
- ※ ボタンホールは模様が完成するとほつれ止めの止めぬいを行って自動的にミシンが停止します。  
(ミシン停止時の針位置設定が下位置停止になっていても針は上の位置で停止します。)
- ※ ボタンホールをぬう場所に必ずマーク（しるし）を付けてください。

## ★スクエアボタンホールのぬい

### ミシンのセット

- ① 模様番号: 12 (モード「1」)
- ② 糸調子ダイヤル: オート
- ③ 押さえ: ボタンホール押さえ R
- ④ ボタンホール切りかえレバー: さげます。



- ① ボタン受け台をうしろに引き、ボタンをのせてボタン受け台をもどし、ボタンをはさみます。

① ボタン受け台

※ ボタンホールの幅は、一般的なボタンの種類に合わせてあります。

厚いボタンなどは、布の余分な部分に試しぬいをしてください。

試しぬいをしてみて、ボタンがボタンホールに入りにくい場合は、ボタン受け台とボタンのあいだにすきまをあけると、その分大きなボタンホールができます。

② すきま

- ② 上下停針ボタンで針をあげた状態にします。

押さえホルダーのみぞと押さえのピンを合わせ、押さえ上げをさげてボタンホール押さえをセットします。

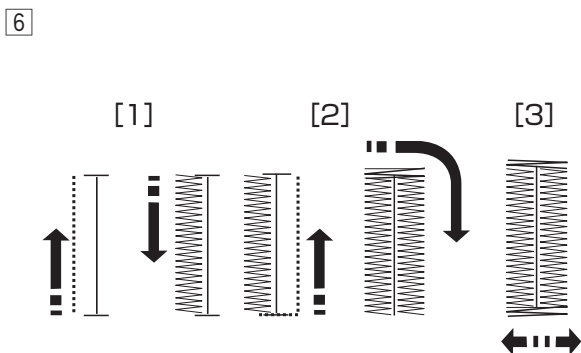
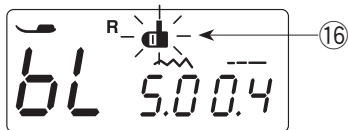
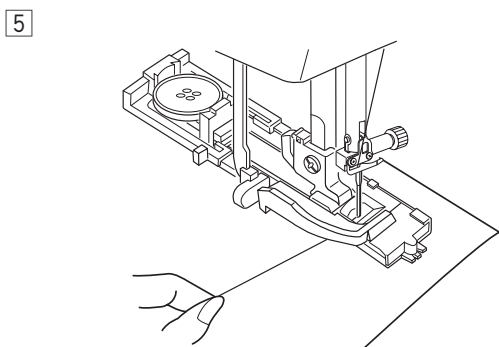
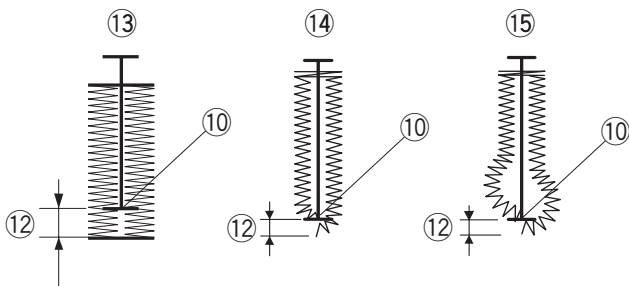
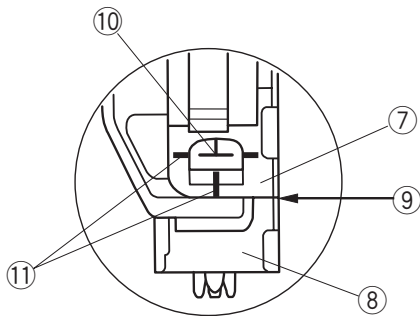
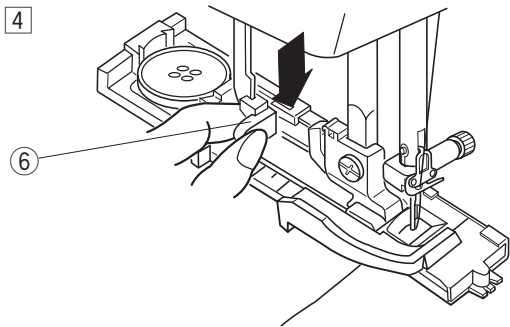
③ 押さえホルダーのみぞ

④ 押さえのピン

- ③ 押さえ上げをあげて上糸を押さえの穴から下に通し、横に引き出します。

布を入れ、手ではずみ車を手前にまわし、ぬい始めの位置に針をさして押さえ上げをさげます。

⑤ ぬい始めの位置



4 ボタンホール切りかえレバーを止まるまでいっぱい引きさげます。

6 ボタンホール切りかえレバー

※ ぬい始めに、押さえスライダーストッパーのあいだにすきまがないことを確認してください。

すきまがあると、ぬい始めの位置ずれになります。

7 押さえスライダーストッパー

8 ストッパー

9 すきまがないこと

10 ぬい始めの位置

11 スタートマーク

12 位置ずれ

13 模様  の位置ずれ

14 模様  の位置ずれ

15 模様  の位置ずれ

5 上糸を横に軽く引いて持ち、ミシンをスタートさせます。

(ぬい始めから数針ぬったあとは、糸から手をはなしてください。)

※ ぬい途中で模様番号が **6L** と表示され (2~3 秒間)、ブザーが鳴ると同時にボタンホール切りかえレバー表示が点滅したとき…

ボタンホール切りかえレバーをさげないで、ボタンホールを 0.5cm ぬったときに表示します。ボタンホール切りかえレバーをさげて、再スタートしてください。

16 ボタンホール切りかえレバー表示点滅

6 ぬい順序

[1] 下ぬいをし、左側のラインタックをぬいます。

[2] 下ぬいをし、かんぬきと右側のラインタックをぬいます。

[3] かんぬきと止めぬいを行って自動的にミシンが停止します。

### 【ボタンホール重ねぬい】

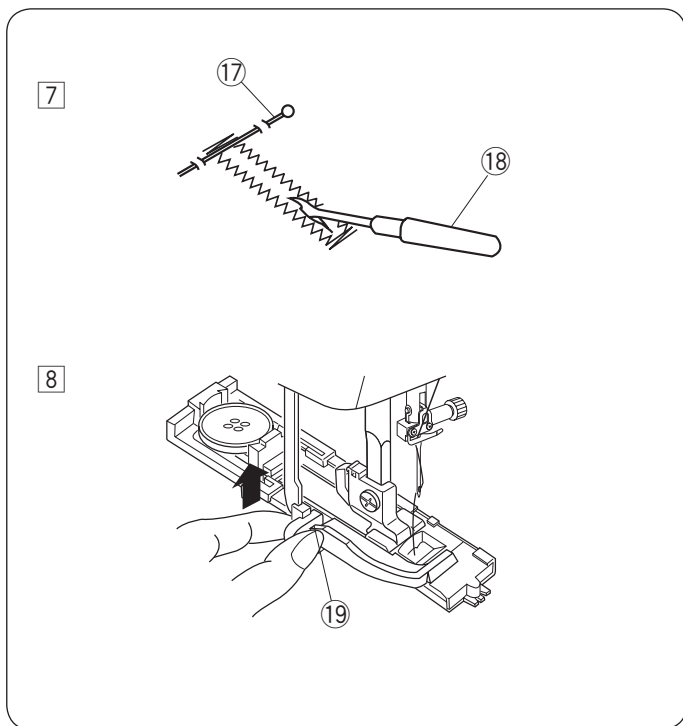
ボリューム感のあるボタンホールができます。

一度目のボタンホールをぬい終わったら押さえ上げをさげたまま、ミシンをスタートさせます。

自動的に重ねぬいをします。

「重ねぬい」は、必ず押さえ上げをあげずにそのままの状態でもミシンを再スタートさせてください。

※ ボタンホールの重ねぬいで送りがつまるときには、ぬい目のあらかさを大きくしてぬってください。

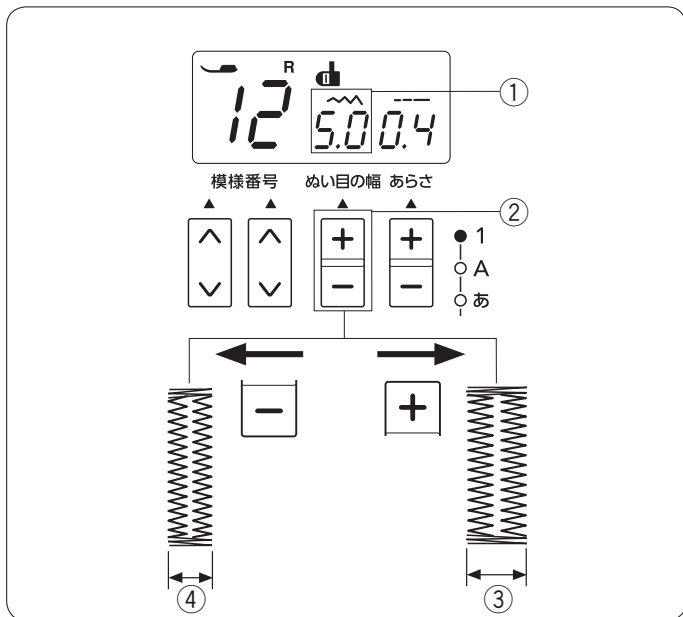


⑦ かんぬきの内側にまち針をわたして、シームリッパーでかかった糸を切らないように切りひらきます。

- ⑰ まち針
- ⑱ シームリッパー

⑧ ぬい終わったらボタンホール切りかえレバーを止まるまでいっぱい押しあげてもどします。

- ⑲ ボタンホール切りかえレバー



### ★ぬい目の幅・ぬい目のあらさをかえるとき

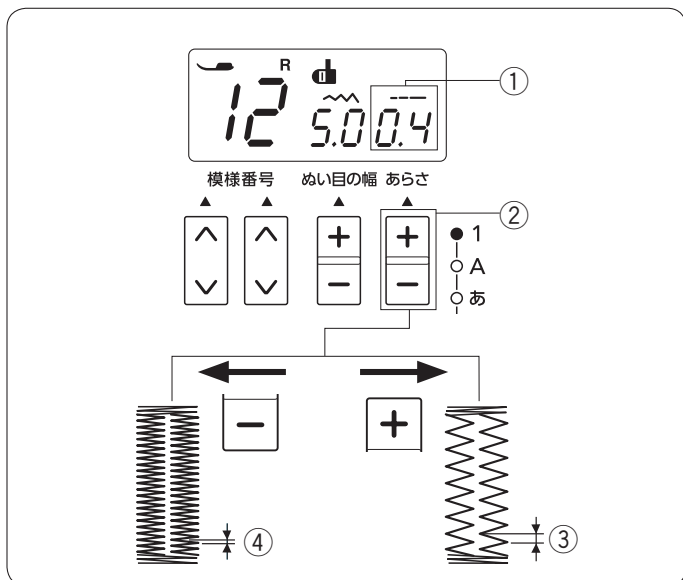
#### 【ぬい目の幅をかえるとき】

初期値（購入時のセット状態）は5.0です。

ぬい目の幅調節ボタンを押すと、ボタンホールの幅がえられます。

※ 2.5～7.0のはんいで0.5ずつかえることができます。

- ① ぬい目の幅
- ② ぬい目の幅調節ボタン
- ③ 幅が広い
- ④ 幅がせまい



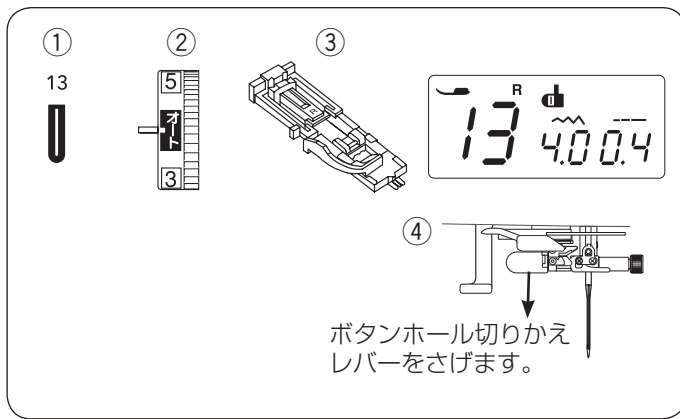
#### 【ぬい目のあらさをかえるとき】

初期値（購入時のセット状態）は0.4です。

ぬい目のあらさ調節ボタンを押すと、ぬい目のあらさがえられます。

※ 0.2～0.8のはんいで0.1ずつかえることができます。

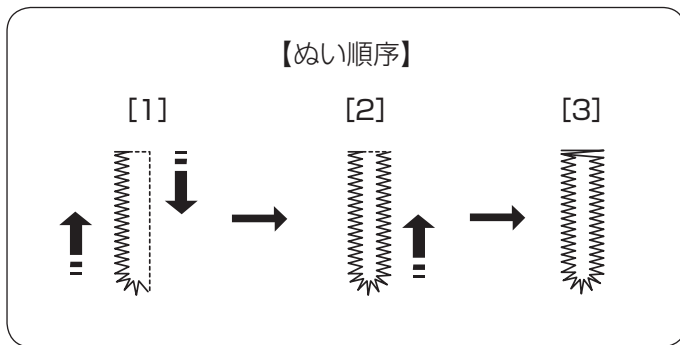
- ① ぬい目のあらさ
- ② ぬい目のあらさ調節ボタン
- ③ あらさがあらい
- ④ あらさが細かい



### ★片ラウンドボタンホールのぬい

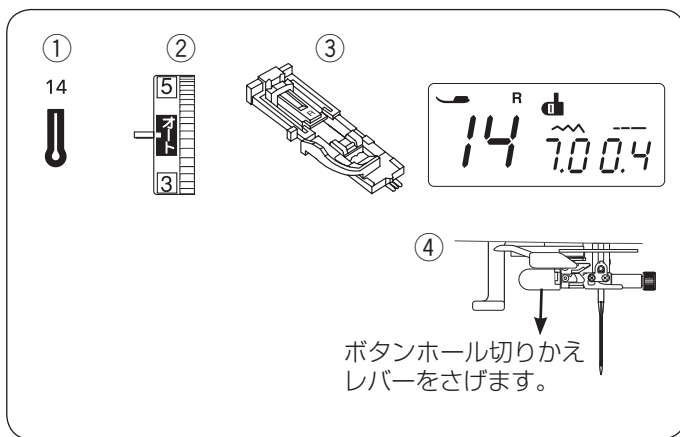
#### ミシンのセット

- ① 模様番号： 13 (モード「1」)
- ② 糸調子ダイヤル： オート
- ③ 押さえ： ボタンホール押さえ R
- ④ ボタンホール切りかえレバー： さげます。



ぬい方はスクエアボタンホールと同じです。  
(34～36ページをごらんください。)

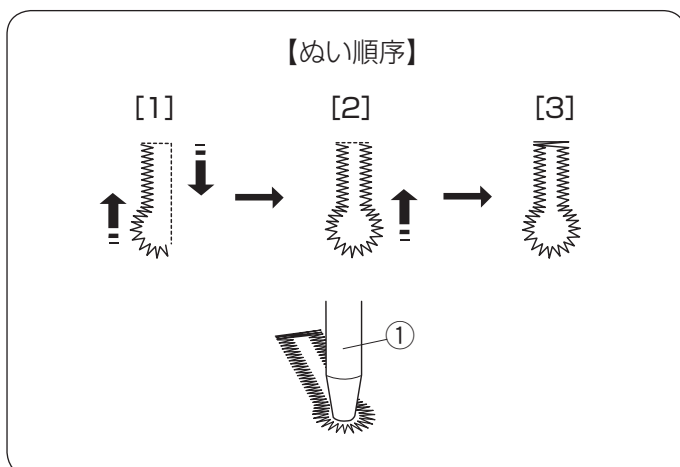
- ※ ぬい目の幅は 2.5～5.5 のはんいで 0.5 ずつかえることができます。
- ※ ぬい目のあさは、0.2～0.8 のはんいで 0.1 ずつかえることができます。



### ★キーホールボタンホールのぬい

#### ミシンのセット

- ① 模様番号： 14 (モード「1」)
- ② 糸調子ダイヤル： オート
- ③ 押さえ： ボタンホール押さえ R
- ④ ボタンホール切りかえレバー： さげます。



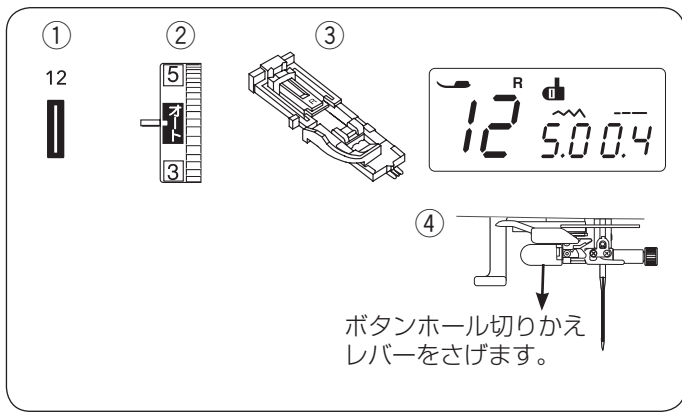
ぬい方はスクエアボタンホールと同じです。  
(34～36ページをごらんください。)

- ※ ぬい目の幅は 5.5～7.0 のはんいで 0.5 ずつかえることができます。
- ※ ぬい目のあさは、0.3～0.8 のはんいで 0.1 ずつかえることができます。
- ※ キーホールボタンホールは、市販のポンチで穴を開けてからシームリッパーで切り開きます。  
① ポンチ

## ★芯入りスクエアボタンホールのぬい

### ミシンのセット

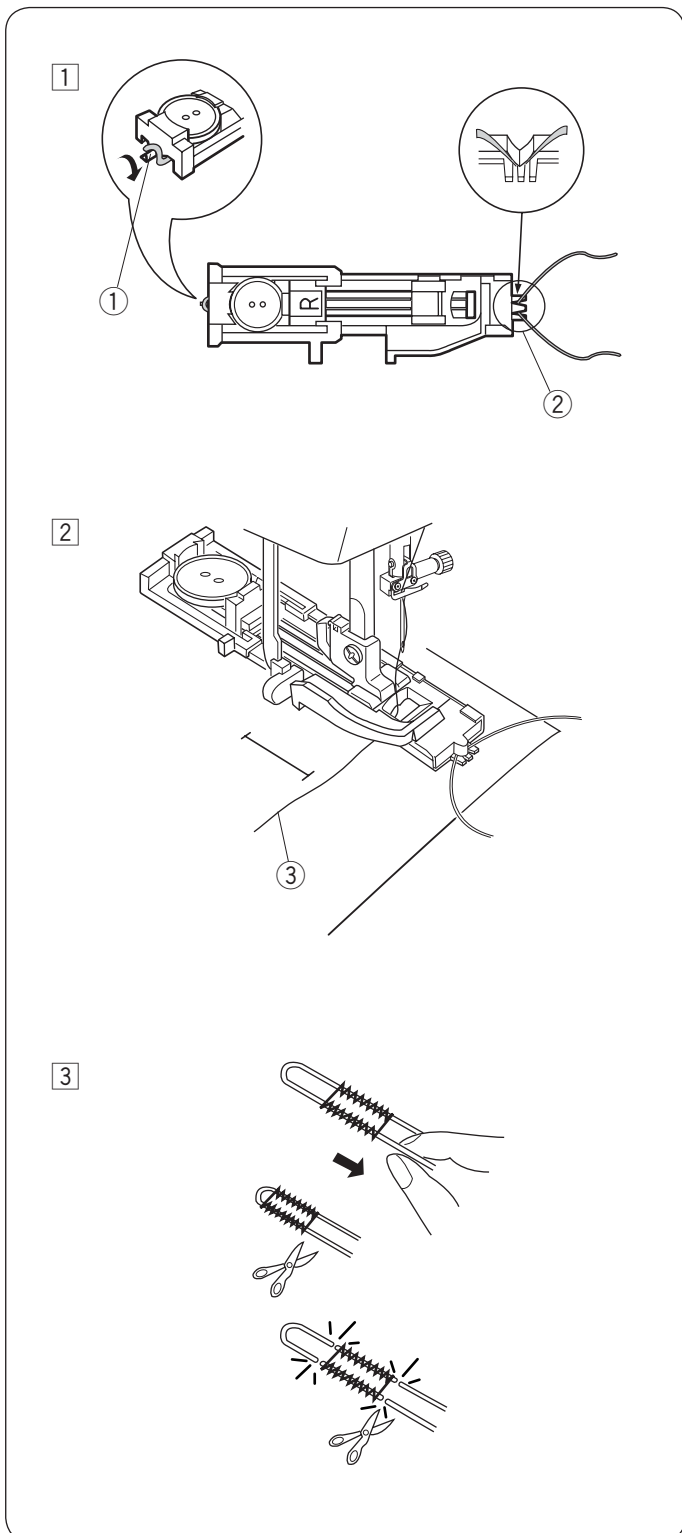
- ① 模様番号： 12 (モード「1」)
- ② 糸調子ダイヤル： オート
- ③ 押さえ： ボタンホール押さえ R
- ④ ボタンホール切りかえレバー： さげます。



- ① 芯糸の中央部を押さえのうしろ側にあるつのにかけ、押さえの下から手前に平行になるように引き出し、前側の三つ又にはさみます。

- ① つの
- ② 三つ又

※ ぬい目の幅は、芯糸の太さに合わせてセットします。  
芯糸は、たるみのないように強く張ってください。



- ② スクエアボタンホールの手順と同じようにぬいます。(34～36ページをごらんください。)

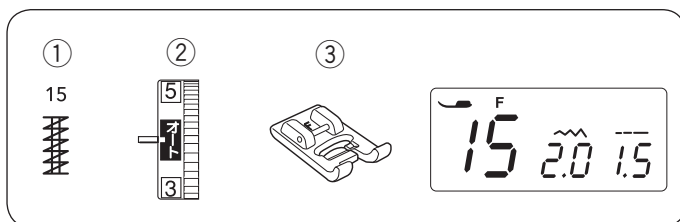
- ③ 上糸

- ③ 左側の芯糸を引いてたるみをなくし、余分な糸を切ります。

※ 穴の開け方は、36ページをごらんください。

※ 左側の芯糸が引けない場合は、前後の芯糸を切ります。





## ●かみぬき止め

### ミシンのセット

- ① 模様番号: 15 (モード「1」)
- ② 糸調子ダイヤル: オート
- ③ 押さえ: サテン押さえ F

ポケットぐちなど、ぬい目に力がかかってほつれやすい部分などを補強します。

※ 模様<sup>15</sup>は、模様が完成するとほつれ止めの止めぬいを行って自動的にミシンが停止します。(針は上の位置で停止します。)

- ① ぬい始めの上糸を横に引き出しておきます。
  - ① 上糸
- ② ぬい始めの位置に針をさし、押さえ上げをさげます。
  - ② ぬい始めの位置
- ③ ミシンをスタートさせ、自動的に停止するまでぬいませます。

※ 自動的に停止するまでぬうと、最大約 1.5cm の長さのかみぬき止めをぬうことができます。1.5cm より短い長さでぬう場合は、下記【1.5cm より短い長さでぬう場合】をごらんください。

③ 最大約 1.5cm

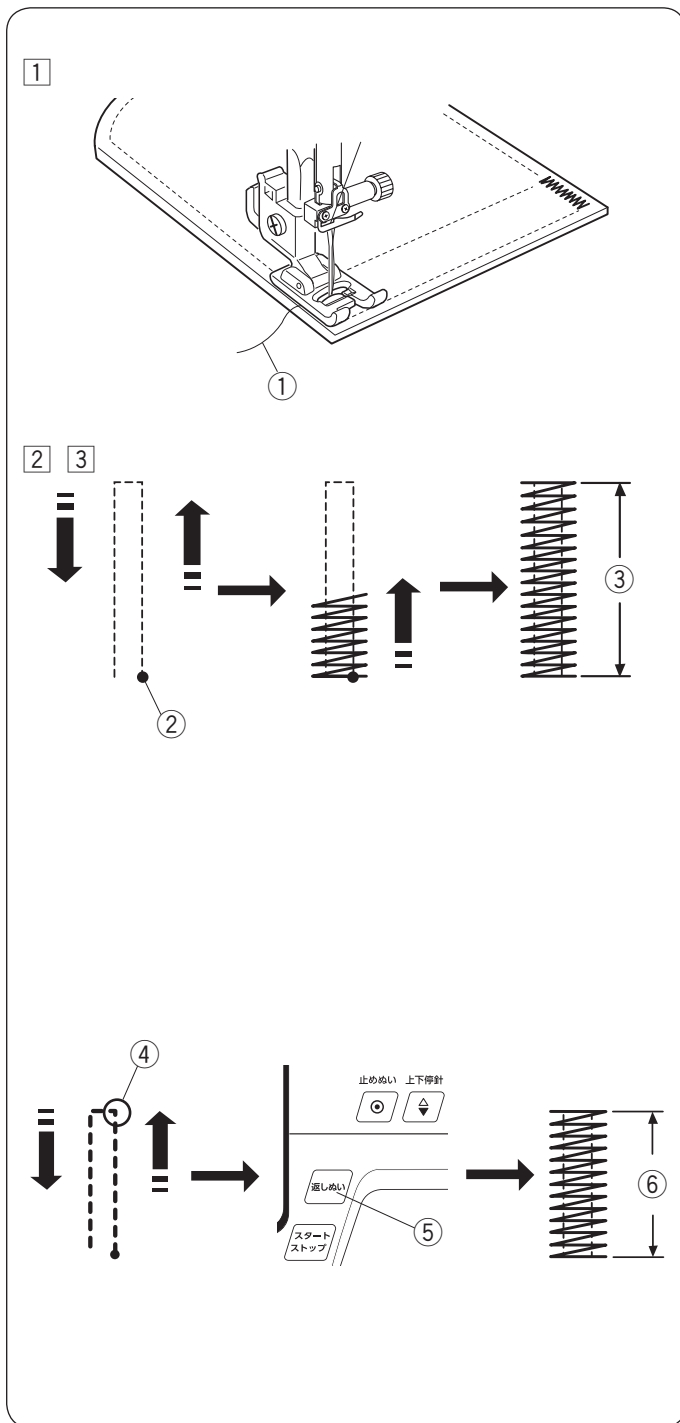
※ ぬい目の幅やあらかさは、ぬい目の幅調節ボタンとぬい目のあらかさ調節ボタンでかえることができます。(ぬい目のあらかさをかえると、自動でぬえる最大長さ「1.5cm」もかわります。)

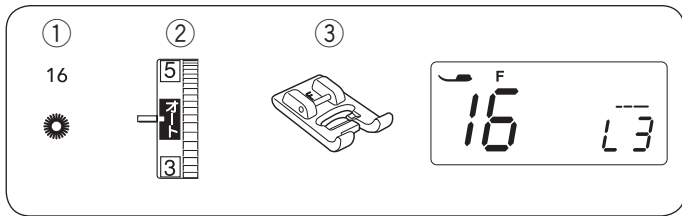
### 【1.5cm より短い長さでぬう場合】

最初に必要な長さまでぬい、返しぬいボタンを押します。押した位置から折り返しますので、自動的にミシンが停止するまでぬいます。

- ④ 必要な長さの位置
- ⑤ 返しぬいボタン
- ⑥ 必要な長さ

※ ぬい終わると長さが記憶されていますので、2 個目から返しぬいボタンを押さなくても同じ長さのかみぬき止めをくり返しぬうことができます。(別の模様が選ばれるまで記憶されています。)






## ●アイレット

### ミシンのセット

- ① 模様番号: 16 (モード「1」)
- ② 糸調子ダイヤル: オート
- ③ 押さえ: サテン押さえ F

16

※ 模様  は、模様が完成するとほつれ止めの止めぬいを行って自動的にミシンが停止します。(針は上の位置で停止します。)

ぬい始めの上糸を横に引き出しておきます。

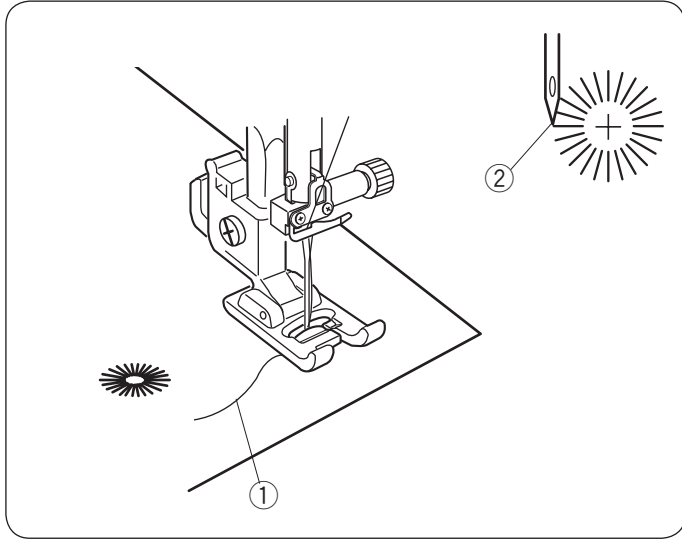
① 上糸

ぬい始めの位置に針をさし、押さえ上げをさげます。

② ぬい始めの位置

ミシンをスタートさせ、自動的に停止するまでぬいます。

※ ぬい目の内側は、パンチ (市販品) などで穴を開けます。パンチの穴の大きさは、直径 0.25cm 以下のものをご使用ください。



### 【形の整え方】

布などによってアイレットの形がくずれる場合は、ぬい目のあらか調節ボタンで調節します。

「L1」～「L5」のはんいで調節できます。

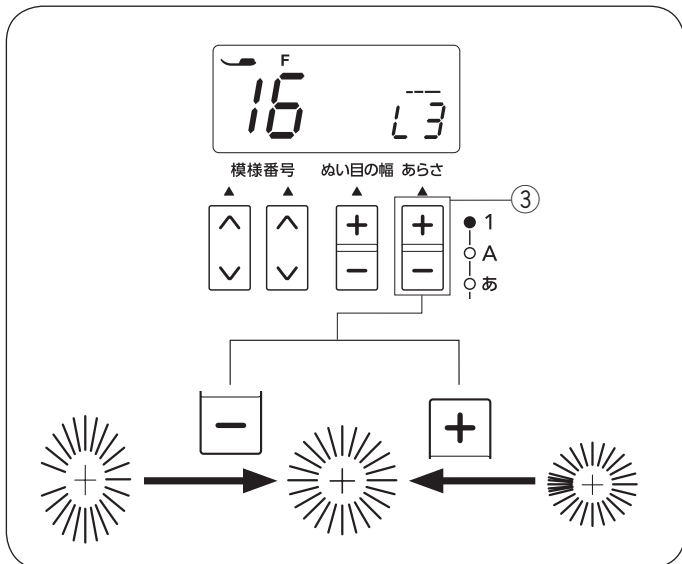
初期値 (購入時のセット状態) は「L3」です。

・ぬい目にすきまがある場合「-」を押します。

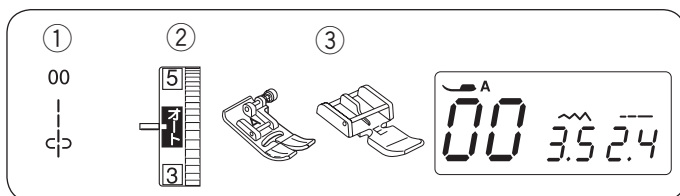
…「L1」～「L2」

・ぬい目が重なる場合「+」を押します。

…「L4」～「L5」



③ ぬい目のあらか調節ボタン



## ●ファスナー付け

### ミシンのセット

- ① 模様番号： 00 (モード「1」)
- ② 糸調子ダイヤル： オート
- ③ 押さえ： 基本押さえ A、ファスナー押さえ E

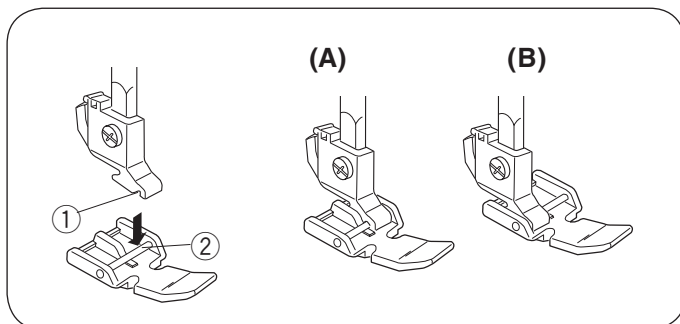
### 【ファスナー押さえ E の付け方】

押さえホルダーのみぞとファスナー押さえ E のピンを合わせて取り付けます。

- ① みぞ
- ② ピン

(A) ファスナーのむしの左側をぬうときは、ファスナー押さえ E の右側のピンを押さえホルダーにセットします。

(B) ファスナーのむしの右側をぬうときは、ファスナー押さえ E の左側のピンを押さえホルダーにセットします。



### 【準備】

ファスナーのあき寸法を確かめます。  
あき寸法はファスナー寸法に 1cm プラスした寸法です。

- ① 布表
- ② あき寸法
- ③ ファスナー寸法
- ④ 1cm
- ⑤ あき止まり

しつけと地ぬいをします。

布を中表に合わせて、あき止まりまで地ぬいをします。

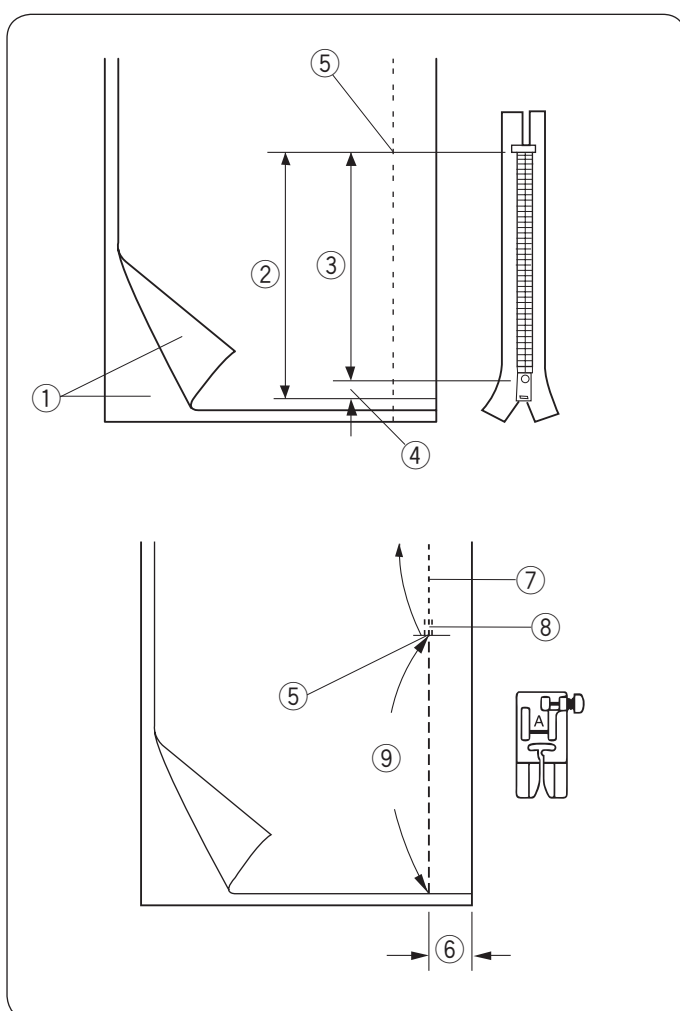
地ぬいの部分は、基本押さえ A を使ってぬいます。

あき部分は、ぬい目のあかさ「5.0」でしつけぬいをします。

※ しつけは、ほどこきやすいように糸調子ダイヤルを「1」くらいにしてぬいます。

しつけが終わったら、ぬい目のあかさ、および糸調子をもとの値にもどしてください。(糸調子は「オート」)

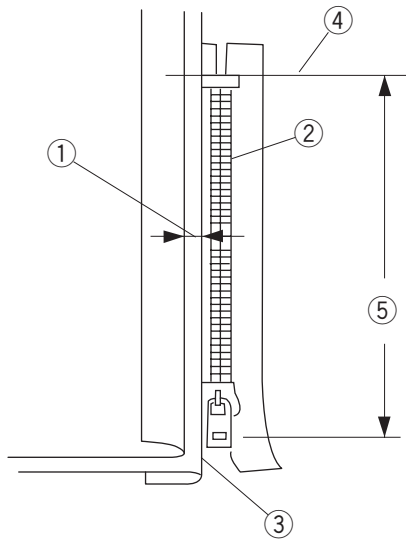
- ⑥ ぬいしろ 2cm
- ⑦ 地ぬい
- ⑧ 返しぬい
- ⑨ あき部分 (しつけ)



## 【ぬい】

① ぬいしろを割り、下の布のぬいしろを 0.3cm 出して、アイロンで折り目をつけ、折り山をむしのきわにあてます。

- ① 0.3cm
- ② むし
- ③ 折り山
- ④ あき止まり
- ⑤ あき寸法



② ファスナー押さえ E の右側のピンを押さえホルダーにセットし、むしのきわを押さえの端（右側段部）にあて、あき止まりからファスナーの左側をぬいます。

※ ぬい始めのほつれ止めは、数針返しぬいをします。

### ⚠ 注意

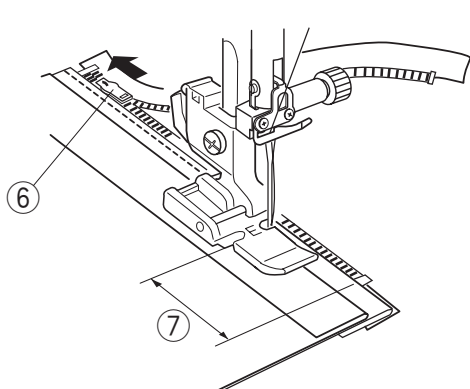
ファスナーをぬうときは、針がファスナーや押さえにあたらないように注意してください。針があたると、けがの原因になります。

③ ファスナーの端から約 5cm くらい手前でミシンを止め、針を布にさします。

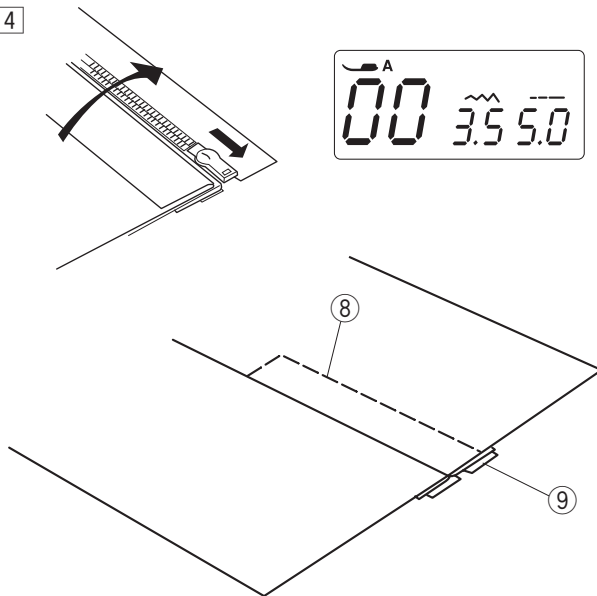
押さえ上げをあげてスライダーを向こう側にずらし、押さえ上げをさげて残りの部分をぬいます。

※ ぬい終わりのほつれ止めは、数針返しぬいをします。

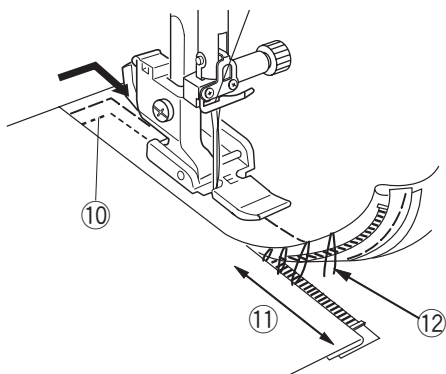
- ⑥ スライダー
- ⑦ 約 5cm



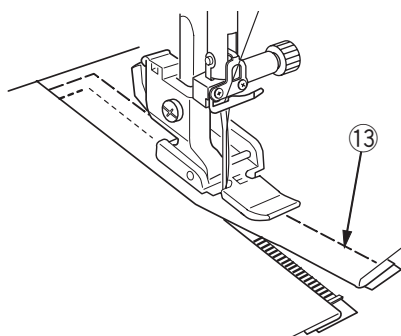
4



5 6



7



- 4 ファスナーを閉じ、スライダーを上になおし、上の布をファスナーの上にかぶせます。  
かぶせた布と台布をしついで止めます。

※ しつは、基本押さえ A を使用します。しつは、ほ  
どきやすいように、ぬい目のあさを「5.0」、糸調子  
ダイヤルを「1」にしてぬいます。

しつが終わったら、ぬい目のあさ、および糸調子  
をもとの値にもどしてください。(糸調子は「オート」)

⑧ しつ

⑨ 台布

- 5 ファスナー押さえ E の左側のピンを押さえホルダー  
にセットします。

上の布のあき止まりを 0.7 ~ 1.0cm くらい返しぬ  
いをしてから、むしのきわを押さえ E の端 (左側段部)  
にあて、ファスナーの右側をぬいます。

⑩ あき止まりを 0.7 ~ 1.0cm くらい返しぬい

### ⚠ 注意

ファスナーをぬうときは、針がファスナーや押さえに  
あたらないように注意してください。針があたると、  
けがの原因になります。

- 6 ファスナーの上側を 5cm くらい残したところでミシ  
ンを止め、針をさした状態で、押さえ上げをあげて、  
【準備】でぬったしつ糸をほどこき、スライダーを押  
さえの向こう側にずらします。

⑪ 約 5cm

⑫ しつ糸

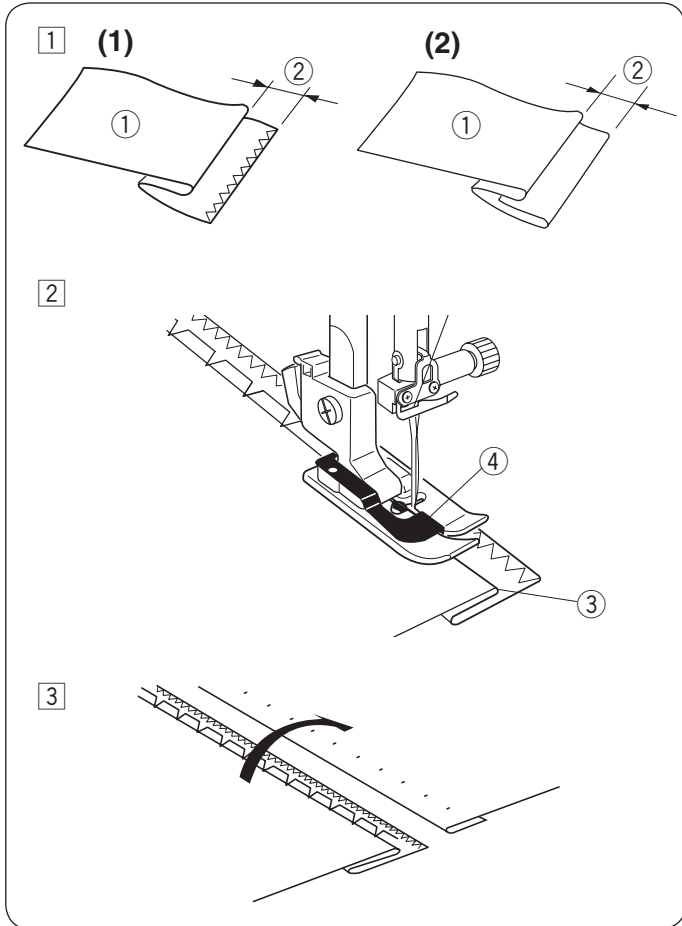
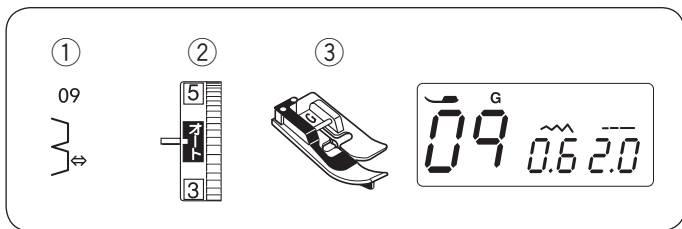
- 7 押さえ上げをさげて残りの部分をぬいます。  
ぬい終わったら手順 4 でぬったしつ糸をほどこま  
す。

⑬ しつ糸

## ●まつりぬい

### ミシンのセット

- ① 模様番号: 09 (モード「1」)  
 ② 糸調子ダイヤル: オート  
 ③ 押さえ: まつりぬい押さえ G



- ① 布を折ります。  
 布を折るときは、裏を表にして下に折り込み、布端を0.4～0.7cmほどはみ出させます。  
 (1) 厚い布の場合 ... 厚い布のときは、布端をかがりぬいをしてから折ります。  
 (2) うすい布、普通の布の場合  
 ① 布の裏  
 ② 0.4～0.7cm

- ② 折り山を押さえのガイドに合わせてぬいます。

※ 針が折り山から外れないように、また必要以上に針が折り山にかかりすぎないように、針位置を調節してください。(下記参照)

- ③ 折り山  
 ④ ガイド

- ③ ぬい終わったら布を広げます。

### 【針位置の調節】

針位置は、ぬい目の幅調節ボタンで調節します。  
 初期値 (購入時のセット状態) は0.6です。

- ① ぬい目の幅調節ボタン

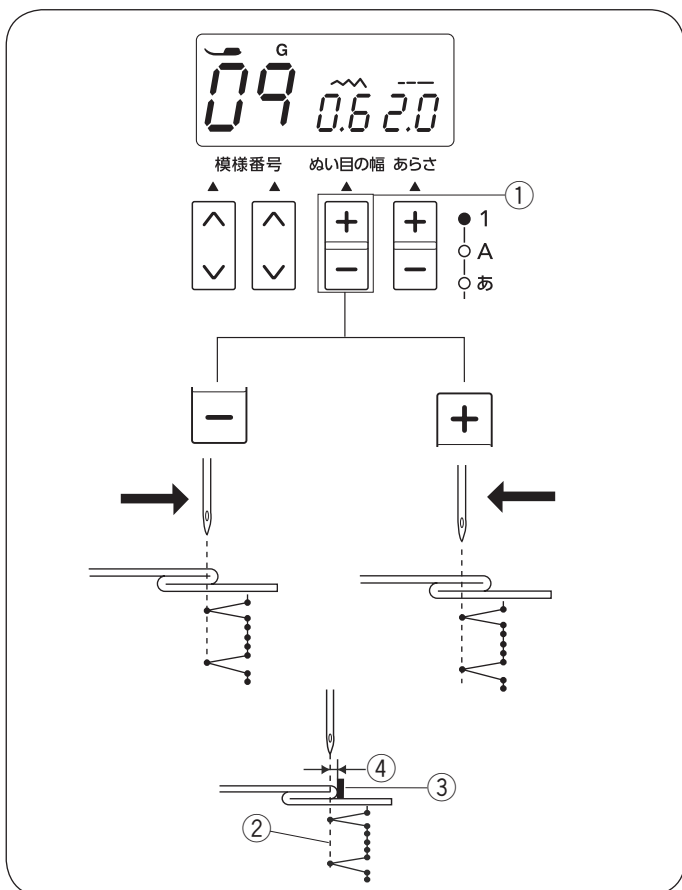
※ ぬい目の幅は変化せず模様 (針位置) が左右に移動します。模様の右に書かれている「 $\leftrightarrow$ 」表示が左右に移動することを表しています。

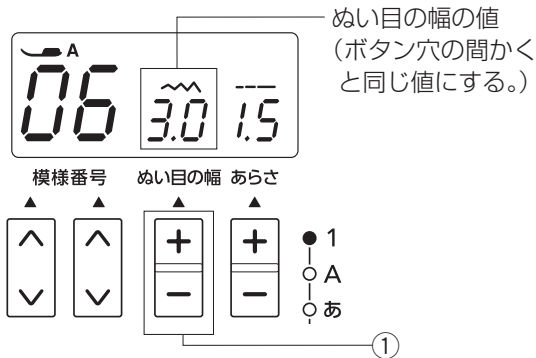
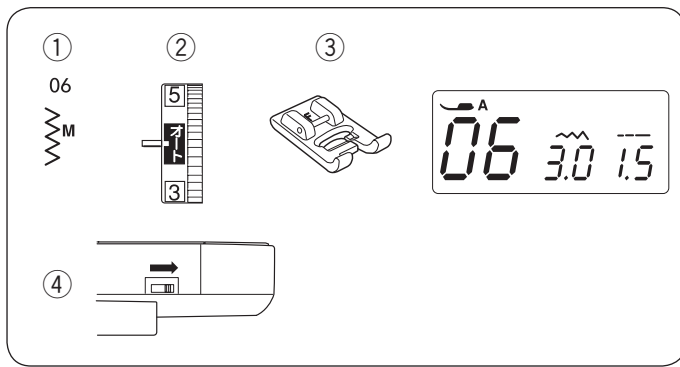
※ 表示0.6は、押さえのガイドから左針位置 (折り山側の針位置) までの距離 (ミリメートル) の目安です。

- ② 左針位置  
 ③ ガイド  
 ④ 押さえのガイドから左針位置までの距離

(1) 針が折り山にかからない場合は、「+」を押して針位置を左に移動させます。

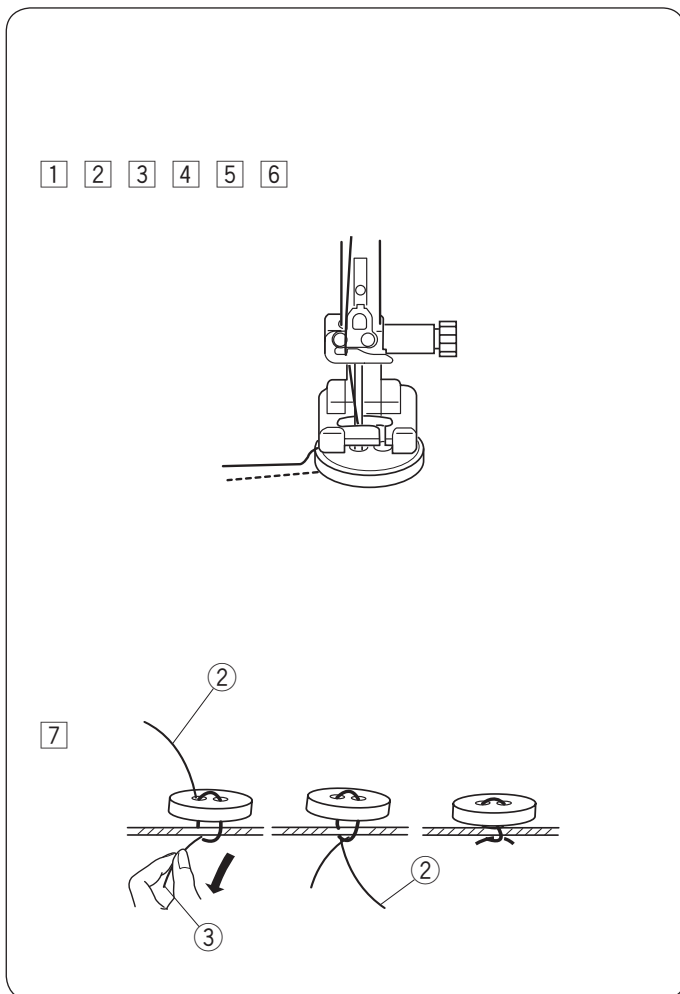
(2) 針が折り山にかかりすぎる場合は、「-」を押して針位置を右に移動させます。





### ⚠ 注意

必ず針がボタンの穴の左右におりることを確認してください。ボタンに針があたると針が折れ、けがの原因になります。



## ●ボタン付け

### ミシンのセット

- ① 模様番号: 06 (モード「1」)
- ② 糸調子ダイヤル: オート
- ③ 押さえ: サテン押さえ F
- ④ 送り歯ドロップつまみ: さげる位置にします。(15 ページ参照)

※ 押さえの画面表示は、基本押さえ A になっていますが、ボタン付けのときは、サテン押さえ F を使います。

### 【準備】

1. スピードコントロールつまみの位置をゆっくり側にし、ぬい速度を遅くします。
  2. ボタンの左右の穴の間かくをはかり、ぬい目の幅調節ボタンでぬい目の幅の値を穴の間かくと同じ値に設定します。(最大 7.0mm まで調節できます。)
- ① ぬい目の幅調節ボタン

### 【ぬい】

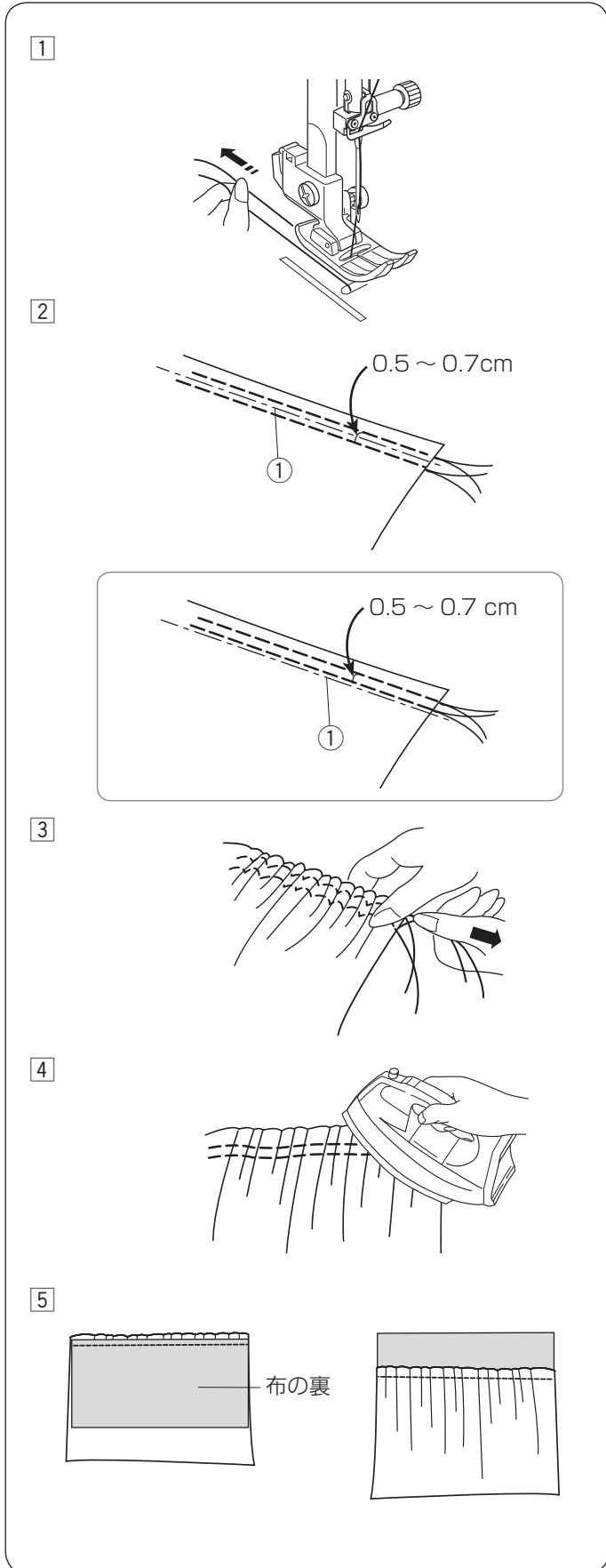
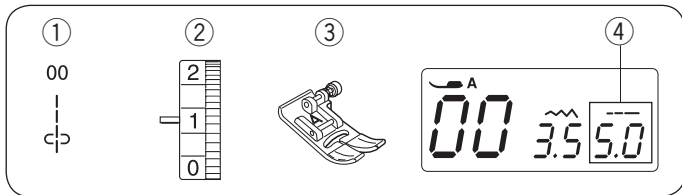
- ※ ぬい始めに自動的に止めぬいを入れるため、下記手順 ① からの操作を行うときは、必ず模様  $\overset{06}{\approx}M$  を選んだ直後から行ってください。模様  $\overset{06}{\approx}M$  を一度でもぬったあとに行くと、ぬい始めに止めぬいが入りません。
- ① はずみ車を手で手前にまわして、ボタンの左の穴に針がおりるようにします。
  - ② ボタンの左右の穴が真横になるようにして、押さえ上げをさげます。
  - ③ はずみ車を手で手前に数回まわすと、最初に止めぬいを行うために左側の穴だけを数回ぬいます。そのあと針が右側に移動するので、針がボタンにあたらないでボタンの右の穴に入ることを確認します。針がボタンにあたる場合は、ぬい目の幅調節ボタンで調節してください。中央針位置を基準(固定)で左右に幅が変化します。
  - ④ ミシンをスタートさせ、10 針くらいぬったらミシンを停止します。
  - ⑤ 針をあげ、押さえ上げをあげて布を引き出し、上糸と下糸を 10 ~ 20cm 残して切ります。(糸切りボタンで切らないでください。)
  - ⑥ ぬい始めの上糸と下糸は、止めぬいが入っているので、ボタンのきわではさみで切ります。(はさみは付属には含まれていません。)
  - ⑦ ぬい終わりの上糸と下糸は、下糸を引いて上糸を布の裏側に引き出し、上糸と下糸を結んでから切ります。
    - ② 上糸
    - ③ 下糸
- ※ ぬい終わったら送り歯ドロップつまみを送り歯をあげる位置にもどし、手ではずみ車を手前にまわして、送り歯があがることを確認します。(15 ページ参照)

# ◎飾りぬい

## ●ギャザー

### ミシンのセット

- ① 模様番号: 00 (モード「1」)
- ② 糸調子ダイヤル: 1
- ③ 押さえ: 基本押さえ A
- ④ ぬい目のあらかさ: 5.0



① 上糸と下糸を押さえの下から向こう側に約 10 cm くらい引き出しておきます。

※ 下糸を針板の上に引き出す方法は、「◎基本操作 / ●下糸を針板の上に引き出す場合」(22 ページ) をごらんください。

② 図のように出来上がり線をはさんで 0.5 ~ 0.7 cm の間かくで 2 本の直線を平行にしつけぬいをします。押さえ上げをあげて、布を引き出し、上糸と下糸を 5 cm くらい残して切ります。糸は、糸切りボタンで切らないでください。ミシンの面板に付いている糸切りで切ります。「◎実用ぬい / ●直線ぬい / ★面板の糸切りの使い方」(25 ページ) をごらんください。

※ しつけをほどいたあとの針穴が気になる場合、出来上がり線の上側に 2 本しつけをして、ギャザーを寄せます。

① 出来上がり線

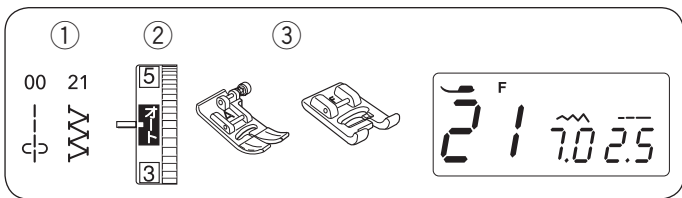
③ ぬい始めの糸を結んでから、ぬい終わりの下糸を 2 本一緒に引いて、布を縮めます。

④ ぬい終わりの糸をそれぞれ結び、ギャザーを整えてからアイロンをかけます。

⑤ ギャザーを布にぬい付けます。

糸調子を「オート」、ぬい目のあらかさを「2.4」(初期の値)にもどし、出来上がり線をぬって、しつけを取ります。

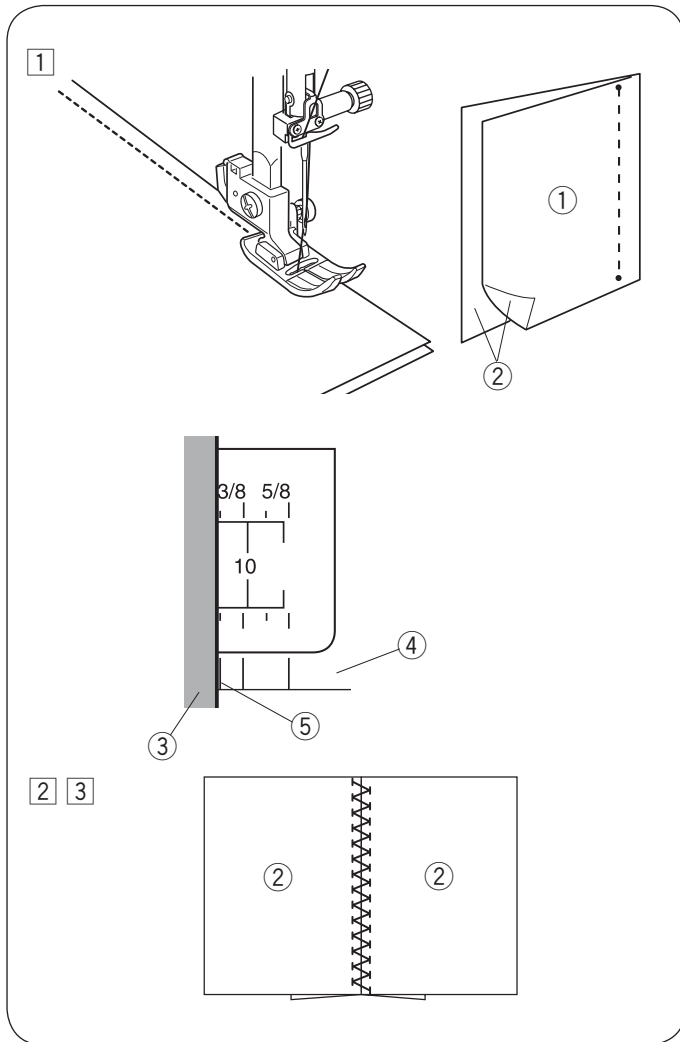




## ●パッチワーク

### ミシンのセット

- ① 模様番号： 00、21（モード「1」）
  - ② 糸調子ダイヤル： オート
  - ③ 押さえ： 基本押さえ A、サテン押さえ F
- ※ その他模様番号<sup>22</sup> ↓（モード「1」）が使えます。



① 布を中表に合わせ、基本押さえ A で地ぬいをします。

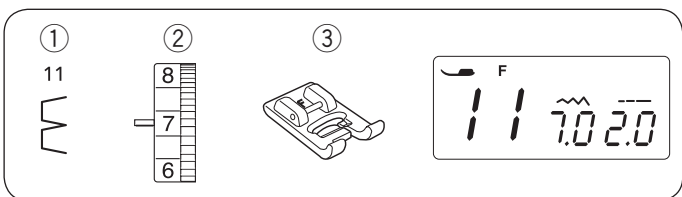
- ① 布の裏
- ② 布の表

※ 地ぬいは、布端を針板の手前側ガイドライン 0.65cm（1/4 インチ）に合わせてぬいます。

- ③ 布
- ④ 針板
- ⑤ ガイドライン 0.65cm（1/4 インチ）

② ぬいしろを割ります。

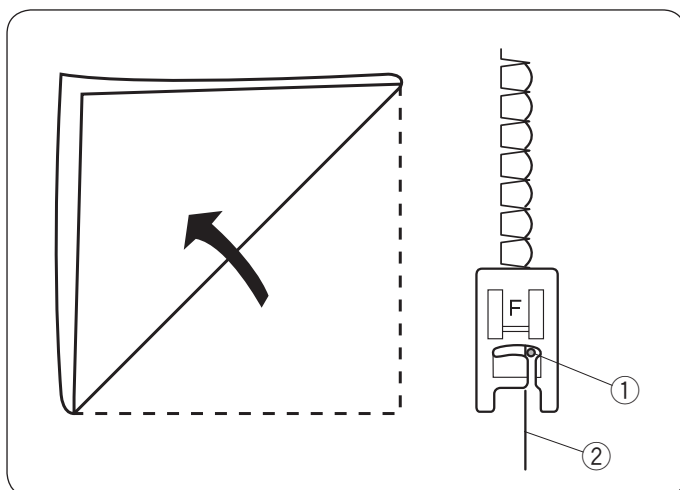
③ サテン押さえ F で布の表から地ぬいの線を中心にしてぬいます。



## ●シェルタック

### ミシンのセット

- ① 模様番号： 11（モード「1」）
- ② 糸調子ダイヤル： 6～8
- ③ 押さえ： サテン押さえ F



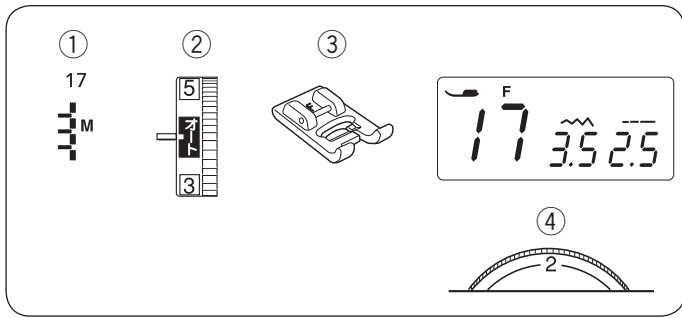
布をバイヤスに2つ折りにします。

右側の針位置が布の折り山のきわ（外側）になるように布をガイドしてぬいます。

- ① 針
- ② 折り山

布を開き、アイロンで山を片側にたおします。

※ 糸調子は、試しぬいをしてシェルタックの山がきれいになるように調節してください。

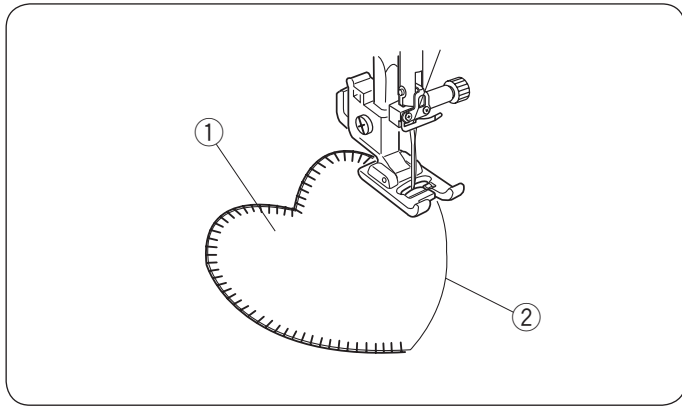


## ●アップリケ

### ミシンのセット

- ① 模様番号: 17 (モード「1」)
- ② 糸調子ダイヤル: オート
- ③ 押さえ: サテン押さえ F
- ④ 押さえ圧調節ダイヤル: 1 ~ 3

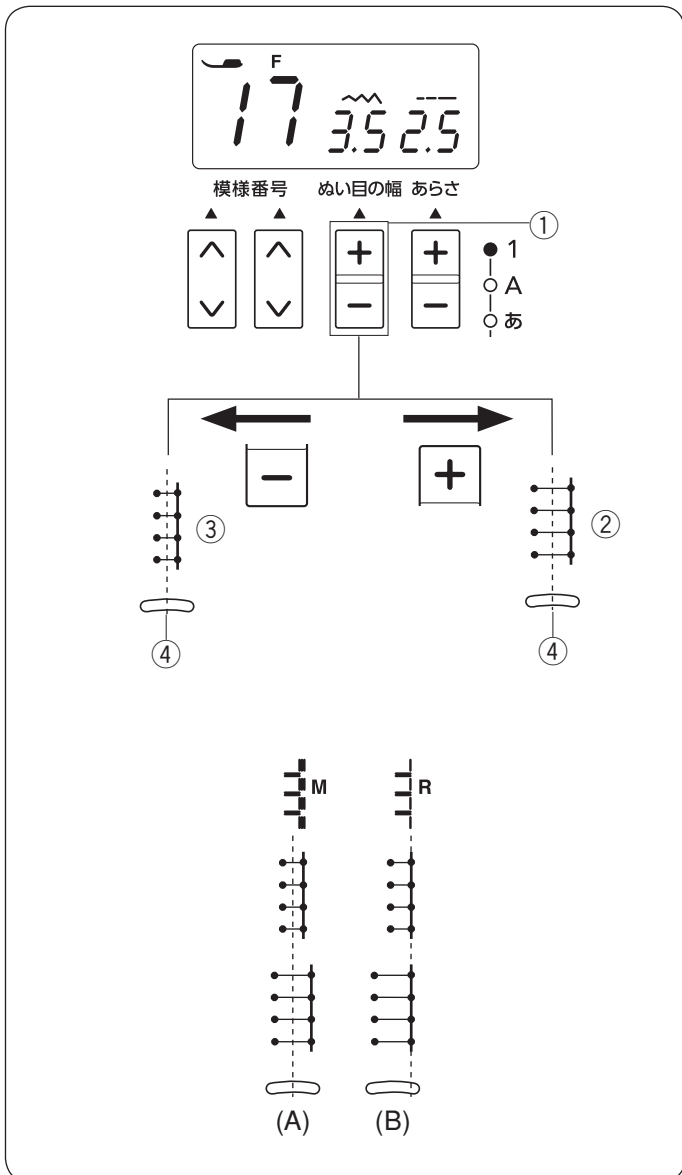
※ その他模様番号  $\overset{06}{\sim}$ ,  $\overset{18}{\sim}$ ,  $\overset{19}{\sim}$  (モード「1」) などが使えます。



アップリケ布をのり付けするか、しつけで止めます。模様の右側の針位置のときに、アップリケ布の縁の外側にささるようにぬいます。

- ① アップリケ布
- ② 縁

※ カーブのところや方向転換するところでは、アップリケ布の外側に針がささった位置でミシンを停止します。針を布にさしたまま押さえ上げをあげて方向をかえるときれいに仕上がります。



### 【ぬい目の幅をかえるとき】

ぬい目の幅は、ぬい目の幅調節ボタンで調節します。初期値 (購入時のセット状態) は 3.5 です。

- ① ぬい目の幅調節ボタン

ぬい目の幅調節ボタンの「+」を押すと表示される数値が大きくなり、中針位置を基準 (固定) に左右に幅が広くなります。

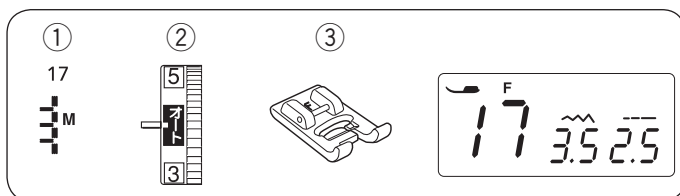
ぬい目の幅調節ボタンの「-」を押すと表示される数値が小さくなり、中針位置を基準 (固定) に左右に幅がせまくなります。

- ② 幅が広い
- ③ 幅がせまい
- ④ 中針位置

※ 模様の右に書かれている「M」と「R」は、ぬい目の幅をかえたときの基準位置です。

(A) 模様  $\overset{17}{\sim}$ 「M」は、ぬい目の幅をかえたときに、中針位置を基準 (固定) に左右に幅が変化します。

(B) 模様  $\overset{18}{\sim}$ 「R」は、ぬい目の幅をかえたときに、右針位置を基準 (固定) に左に幅が変化します。



## ●フリンジ

### ミシンのセット

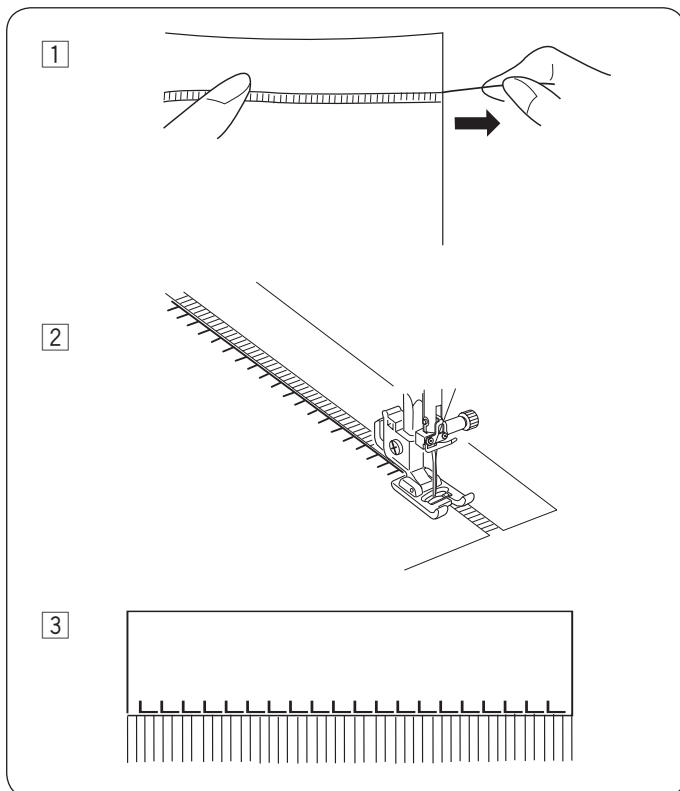
- ① 模様番号: 17 (モード「1」)
- ② 糸調子ダイヤル: オート
- ③ 押さえ: サテン押さえ F

テーブルリネン、ショールなどの布端に、ふさを作ります。織り糸を簡単にぬくことができるリネンのようなしっかりした織物を用意してください。

- ① フリンジのたばになる部分の織り糸を1～2本抜き取ります。

- ② 織り糸を抜いた上をぬめます。

- ③ フリンジにする部分の織り糸を全部抜き、ふさを作ります。



## ●ドロンワーク

### ミシンのセット

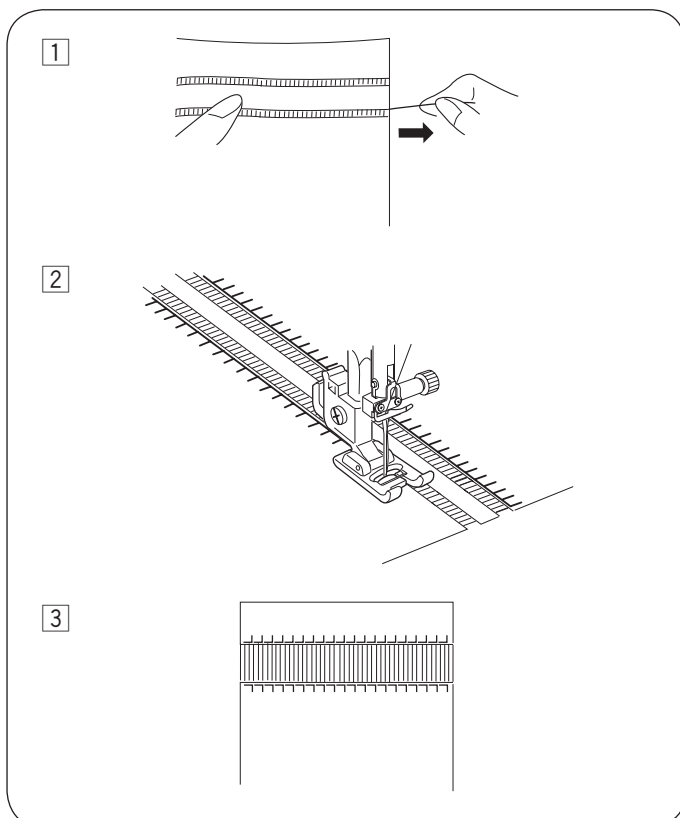
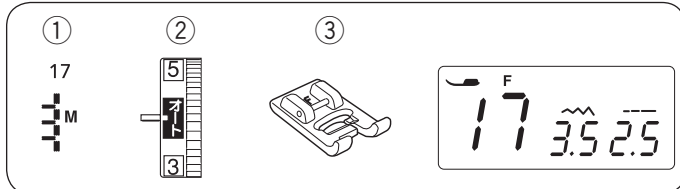
- ① 模様番号: 17 (モード「1」)
- ② 糸調子ダイヤル: オート
- ③ 押さえ: サテン押さえ F

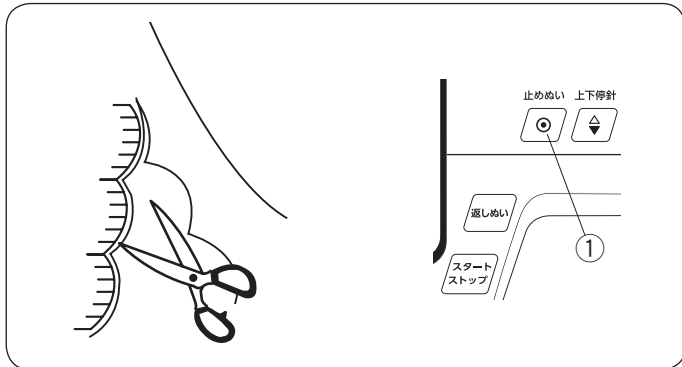
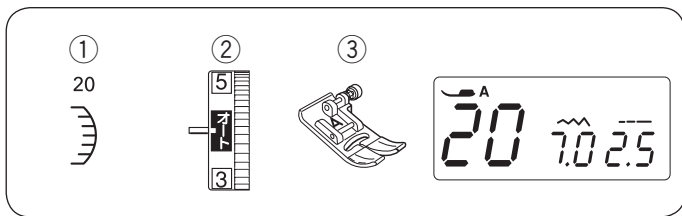
フリンジと同じように、織り糸を簡単にぬくことができるリネンのようなしっかりした織物を用意してください。

- ① ドロンワークする部分の両わきの織り糸を1～2本抜き取ります。

- ② 織り糸を抜いた両わきをぬめます。

- ③ ドロンワークにする部分の織り糸を全部抜き取ります。





## ●スカラップ

### ミシンのセット

- ① 模様番号: 20 (モード「1」)
- ② 糸調子ダイヤル: オート
- ③ 押さえ: 基本押さえ A

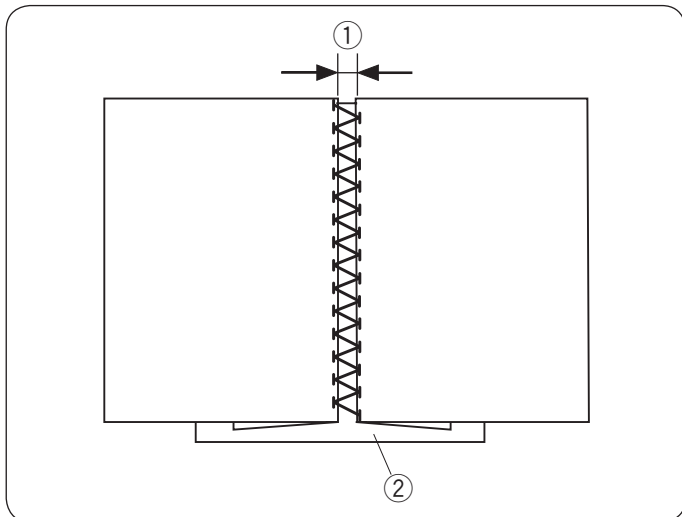
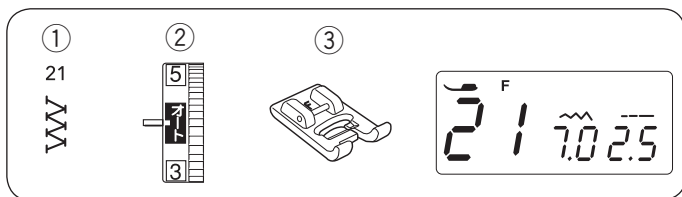
※ その他模様番号<sup>26</sup> (モード「1」) が使えます。

布の表から、布端を1cmくらい残してぬいます。

※ ぬい終わりの位置付近で、ぬい途中で止めぬいボタンを押すと、止めぬいボタンが押されたときの模様を完成させたあと、ほつれ止めの止めぬいをして、自動的にミシンが止まります。

- ① 止めぬいボタン

糸を切らないように、外側の布を切り落とします。



## ●ファゴティング

### ミシンのセット

- ① 模様番号: 21 (モード「1」)
- ② 糸調子ダイヤル: オート
- ③ 押さえ: サテン押さえ F

※ その他模様番号<sup>10</sup> (モード「1」) などが使えます。

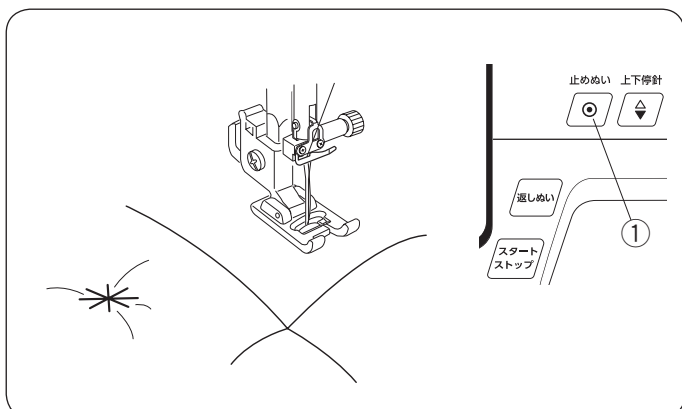
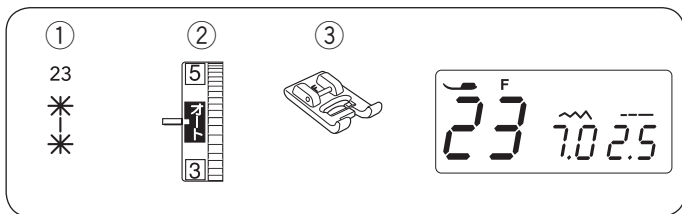
2枚の布のすき間をあけて、つなぎ合わせるができます。

布の端を1.5cmほど裏側に折り、アイロンをかけます。布端と布端の間かくを0.3~0.4cmあけて、下にあて紙をします。

- ① 間かく 0.3~0.4cm
- ② あて紙

布の表から間かくの中央を中心にしてぬいます。

あて紙を取ります。



## ●ワンポイント (とじぬい)

### ミシンのセット

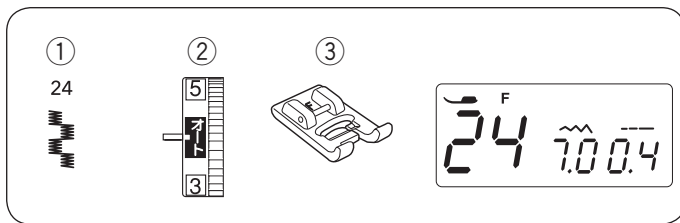
- ① 模様番号: 23 (モード「1」)
- ② 糸調子ダイヤル: オート
- ③ 押さえ: サテン押さえ F

厚みのあるキルト綿をとじるときに使用します。

模様を1つだけぬうために、止めぬいボタンを押してから、スタート/ストップボタンを押します。

- ① 止めぬいボタン

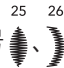
模様を1つぬって自動的に止まります。



## ●密着模様ぬい（サテン）

### ミシンのセット

- ① 模様番号： 24（モード「1」）
- ② 糸調子ダイヤル： オート
- ③ 押さえ： サテン押さえ F

※ その他模様番号  (モード「1」) が使えます。

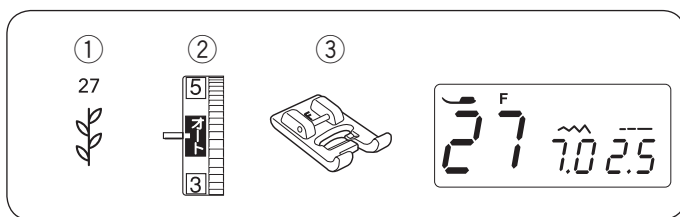
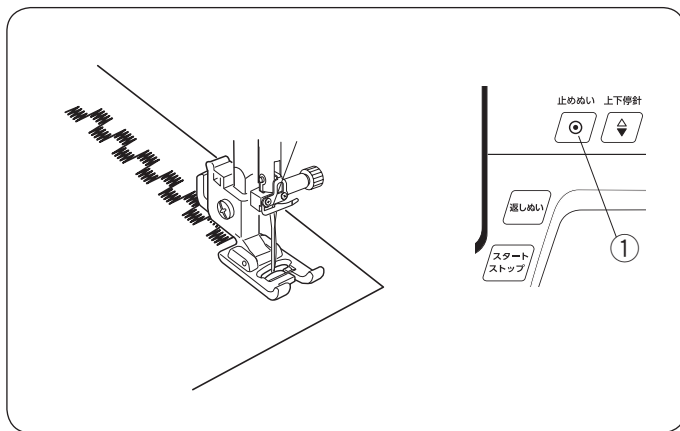
密着模様は、ぬい目のあらかさが細かい飾り模様です。

ぬい目のあらかさ調節ボタンで、あらかさを細かくすると、ぬい目がつまって布を送らなくなることがありますので、必ず試しぬいをして布送りの確認をしてください。

※ ぬい終わりの位置付近で、ぬい途中に止めぬいボタンを押すと、止めぬいボタンが押されたときの模様を完成させたあと、ほつれ止めの止めぬいをして、自動的にミシンが止まります。

- ① 止めぬいボタン

※ 布が縮む場合は、裏に芯地を貼ってください。



## ●スモッキング

### ミシンのセット

- ① 模様番号： 27（モード「1」）
- ② 糸調子ダイヤル： オート
- ③ 押さえ： サテン押さえ F

※ その他、お好みの模様をご使用ください。

スモッキングは子供服やブラウスなどに使用するぬい方です。柔らかく、うすい生地の布を使用してください。完成する幅よりも3倍ほど広くとった布を用意します。

上糸と下糸を押さえの下から向こう側に約10cmくらい引き出しておきます。

糸調子を「1」にし、ぬい目のあらかさ「5.0」の直線を1cm間かくで数本平行にぬいます。

- ① 1cm間かく

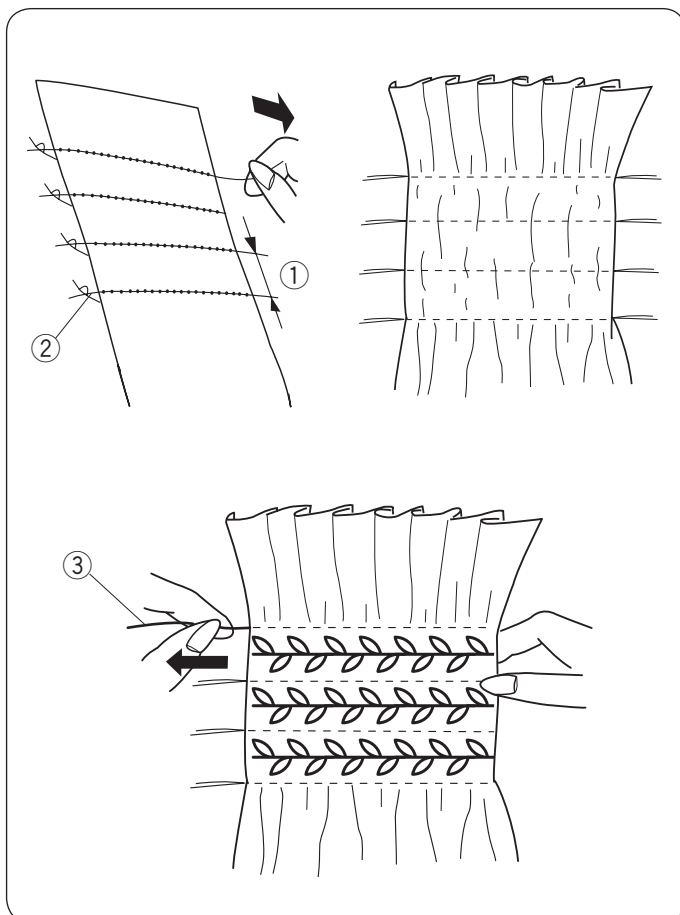
上糸と下糸を布の片側で結び、反対側から下糸を引いてひだをよせ、上糸と下糸を結びます。

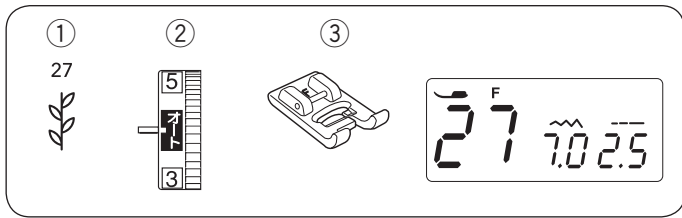
- ② 上糸と下糸を結ぶ

糸調子を「オート」にもどし、模様を選んで直線ぬいと直線ぬいのあいだに模様をぬいます。

模様をぬったあと、直線ぬいの糸を抜き取ります。

- ③ 直線ぬい糸

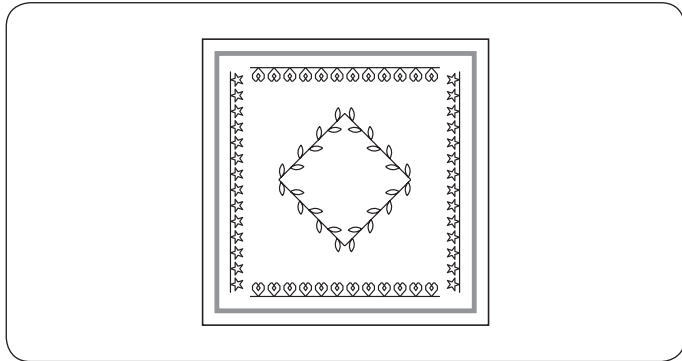




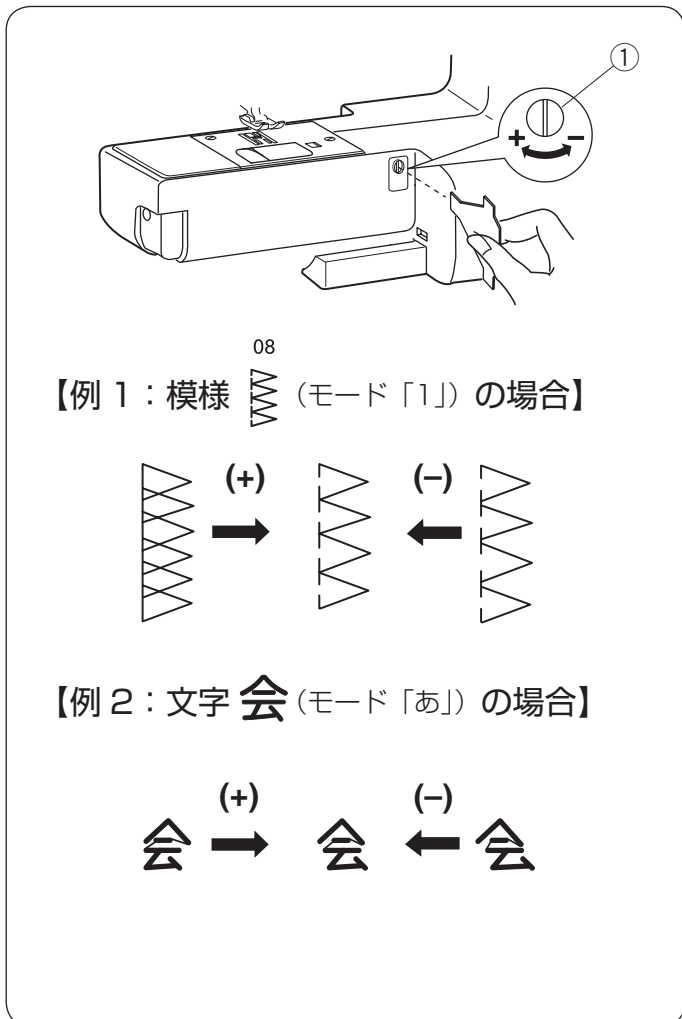
## ●飾り模様

### ミシンのセット

- ① 模様番号： 27 (モード「1」)
- ② 糸調子ダイヤル： オート
- ③ 押さえ： サテン押さえ F
- ※ その他、お好みの模様をご使用ください。



テーブルクロスなどの飾りぬいとして使用します。  
ぬい目が曲がらないように、布をガイドしてぬってください。



## ●模様の形の整え方

布の種類などによっては、模様（文字）の形がくずれる場合があります。実際にぬうときと同じ条件で試しぬいをしながら、送り調節ねじで調節してください。（補助テーブルを外します。）

- ① 送り調節ねじ

### 【例 1：模様 <sup>08</sup> (モード「1」) の場合】

- ・ 模様がつまっているとき  
…送り調節ねじを「+」の方向にまわします。
- ・ 模様が伸びているとき  
…送り調節ねじを「-」の方向にまわします。


### 【例 2：文字「会」(モード「あ」) の場合】

- ・ 文字が左に寄ってつまっているとき  
…送り調節ねじを「+」の方向にまわします。
- ・ 文字が右に寄って伸びているとき  
…送り調節ねじを「-」の方向にまわします。


## ◎記憶ぬい

### ●組み合わせ記憶

#### ★記憶の方法

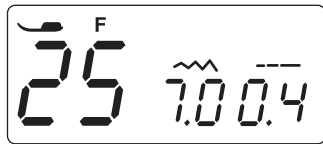
例：モード1 模様番号 25 「

※ モードの異なる模様の組み合わせも可能です。

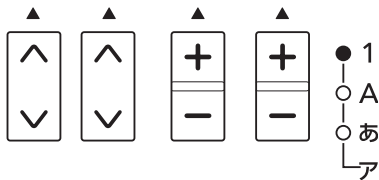
※ 特殊な使い方のモード「1」模様  以外は、組み合わせ記憶が可能です。

※ 模様は合計 50 個まで記憶できます。

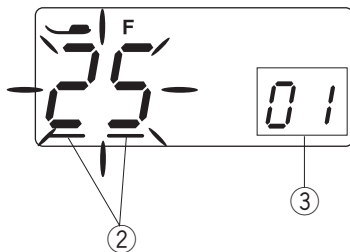
1



模様番号    ぬい目の幅    あらさ



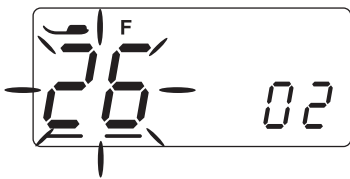
2



①

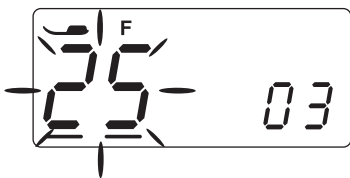
M  
記憶

3



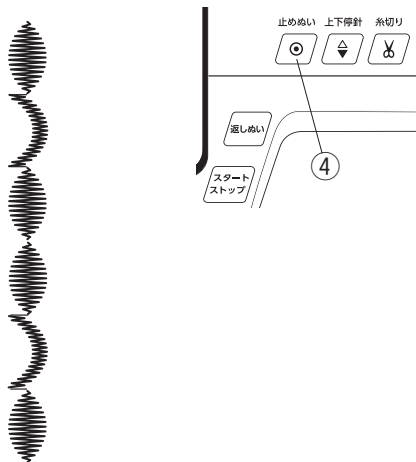
M  
記憶


4



M  
記憶


5




① モード「1」の模様番号 25 「

② 記憶ボタンを押します。  
模様番号 25 が記憶され、模様番号の下にカーソルが表示され、模様番号が点滅します。  
ぬい目のあらさ調節ボタンの上の数字は記憶した模様のぬう順番（記憶した順番）を示します。  
この番号の順に組み合わせ模様をぬいます。

- ① 記憶ボタン
- ② カーソル
- ③ ぬう順番

③ モード「1」の模様番号 26 「

④ モード「1」の模様番号 25 「

⑤ ミシンをスタートすると、組み合わせ記憶して模様をくり返しぬいます。

模様の途中で止めぬいボタンを押すと、その模様を完成させたあと、ほつれ止めの止めぬいをして自動的にミシンが止まります。


④ 止めぬいボタン

※ 止めぬいボタンの使い方は、「◎基本操作 / ●操作ボタンの主なはたらき / ★止めぬいボタン」(8 ページ) をごらんください。

## ★ワンサイクルぬい


模様を1つだけ記憶し、そのあとに「止めぬい」を記憶すると、模様を1つだけぬって（ワンサイクルぬい）自動的にミシンを止めることができます。

模様を複数記憶して、そのあとに「止めぬい」を記憶すると、複数の模様をぬって自動的にミシンを止めることができます。

① モード「1」の模様番号25「」を選びます。

② 記憶ボタンを押します。

① 記憶ボタン

③ モード「1」の模様番号39「」を選びます。

④ 記憶ボタンを押します。

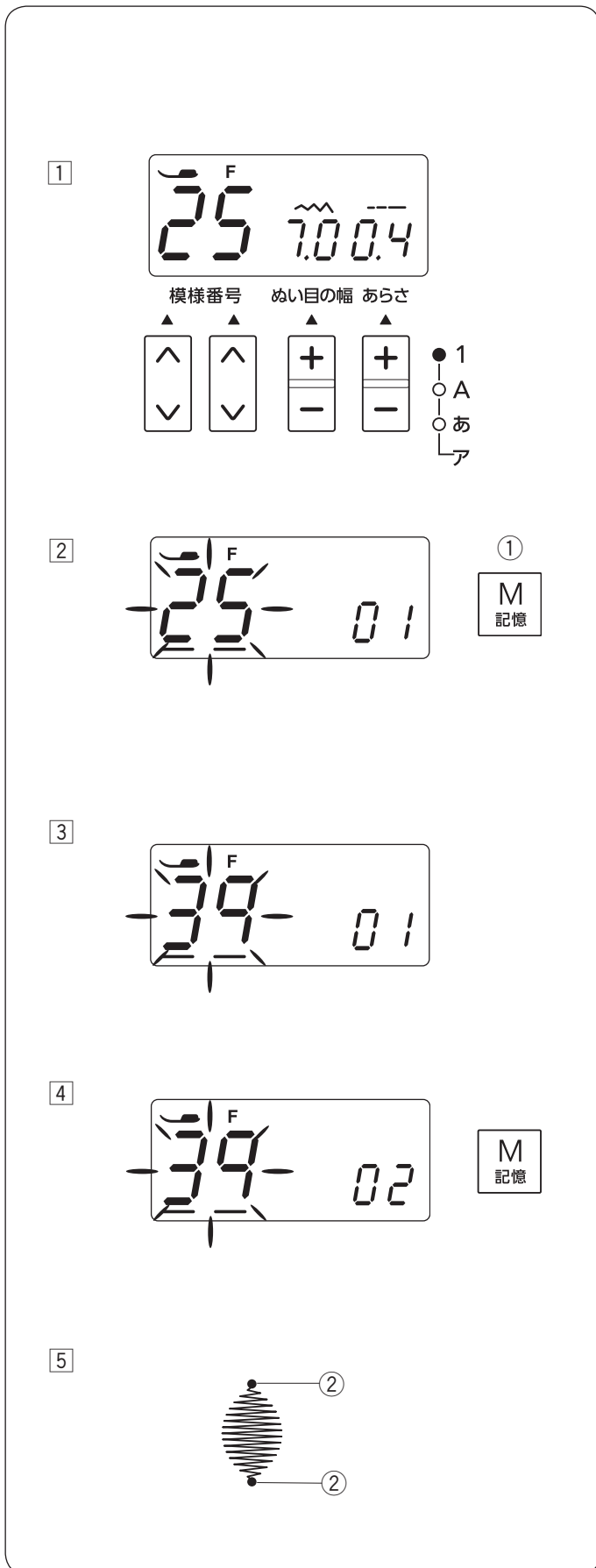
※ 止めぬいを記憶すると、それまでに記憶した模様をぬってミシンを止めることができます。

止めぬいを記憶したあとは、他の模様を記憶することができません。

⑤ ミシンをスタートさせます。

最初に止めぬいをぬい、模様番号25をぬって、止めぬいをぬったあと、ミシンが止まります。


② 止めぬい








## ★糸切り記憶の方法

模様を記憶したあと、糸切り記憶ボタンを押すと、模様をぬったあとに、自動的に止めぬい、および上糸と下糸の糸切りを行うことができます。

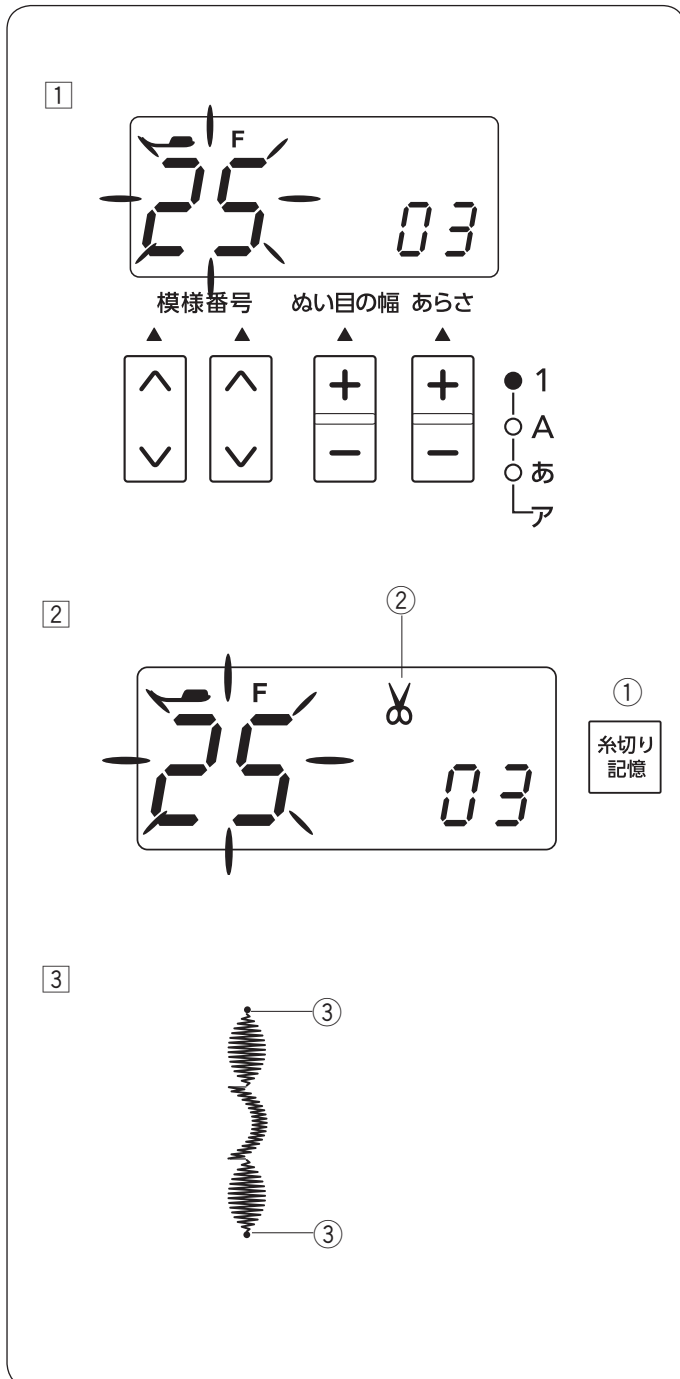
- ※ 記憶した模様の最後にモード「1」の止めぬい模様番号 39 「」を選ぶ必要はありません。
- ※ 30 番および 30 番より太い糸や特殊な糸でぬう場合は、糸切り記憶ボタンは使用しないでください。ミシンの面板に付いている糸切りで切ります。「◎実用ぬい / ●直線ぬい / ★面板の糸切りの使い方」(25 ページ) をごらんください。

例：モード「1」模様番号 25 「」、模様番号 26 「」、模様番号 25 「」の組み合わせ

- ① 53 ページの手順 ①～④ の操作を行い、模様を 3 個記憶します。

- ② 糸切り記憶ボタンを押します。  
表示画面に糸切り表示が点灯します。
- ① 糸切り記憶ボタン
  - ② 糸切り表示 (点灯)

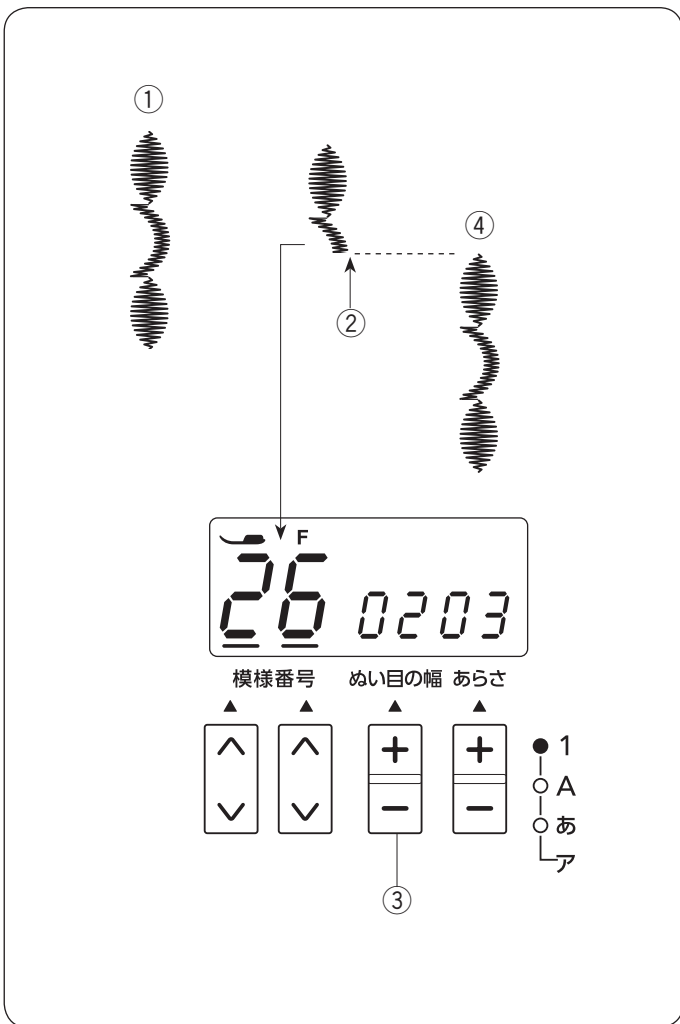
- ③ ミシンをスタートさせると、組み合わせ記憶した模様 3 個をぬったあと、ほつれ止めの止めぬいを行って、自動的にミシンが停止し、自動的に上糸と下糸を切ります。
- ③ 止めぬい



## ★模様の頭出し機能



組み合わせ記憶した模様をぬっている途中でミシンを停止した場合は、ぬい目の幅調節ボタンを押すと、組み合わせした模様先頭からぬい始めることができます。

- ① 組み合わせ模様（模様番号「25」、「26」、「25」）
- ※ 組み合わせ方は、「●組み合わせ記憶 / ★記憶の方法」（53 ページ）をごらんください。
- ② ミシンを止めた位置
- ③ ぬい目の幅調節ボタンを押します。
- ④ 記憶した模様のはじめからぬいます。

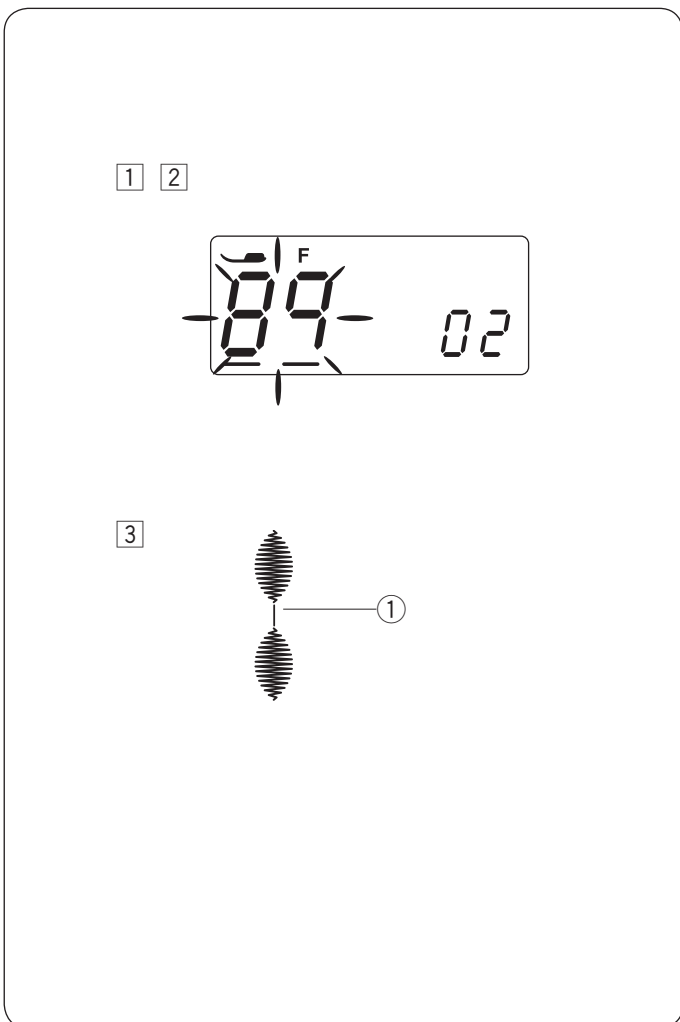


## ★間かくをあける方法

模様と模様の間かくをあける模様は、スペース模様番号 87、88、89（モード「A」）、97、98、99（モード「ア」）があります。

例：モード「1」の模様番号 25「」とモード「A」の模様番号 89「」の組み合わせ

- ① モード「1」の模様番号 25 を選び、記憶ボタンを押します。
- ② モード「A」の模様番号 89 を選び、記憶ボタンを押します。
- ③ ミシンをスタートすると、模様番号 25 の間かくがあいた状態でくり返しぬいます。
  - ① 模様番号 89 のぬい



間かく		
模様番号 87（モード「A」）	⋮	約 2.5mm
模様番号 97（モード「ア」）	⋮	約 3.5mm
模様番号 88（モード「A」）	⋮	約 5mm
模様番号 98（モード「ア」）	⋮	
模様番号 89（モード「A」）	⋮	約 5mm
模様番号 99（モード「ア」）	⋮	

## ●文字ぬい

モード「A」、モード「あ」、モード「ア」の文字グループは、通常の模様と同じように文字を1つだけぬうことも、複数の文字を組み合わせることもできます。文字の選び方、組み合わせ記憶の方法も通常の模様と同じです。

※ 文字を選んで、他の模様（文字）と組み合わせないでぬうと、その文字を1つだけぬって自動的に止まります。

ぬわれた文字のぬい始めとぬい終わりには、ほつれ止めの止めぬいが入っています。

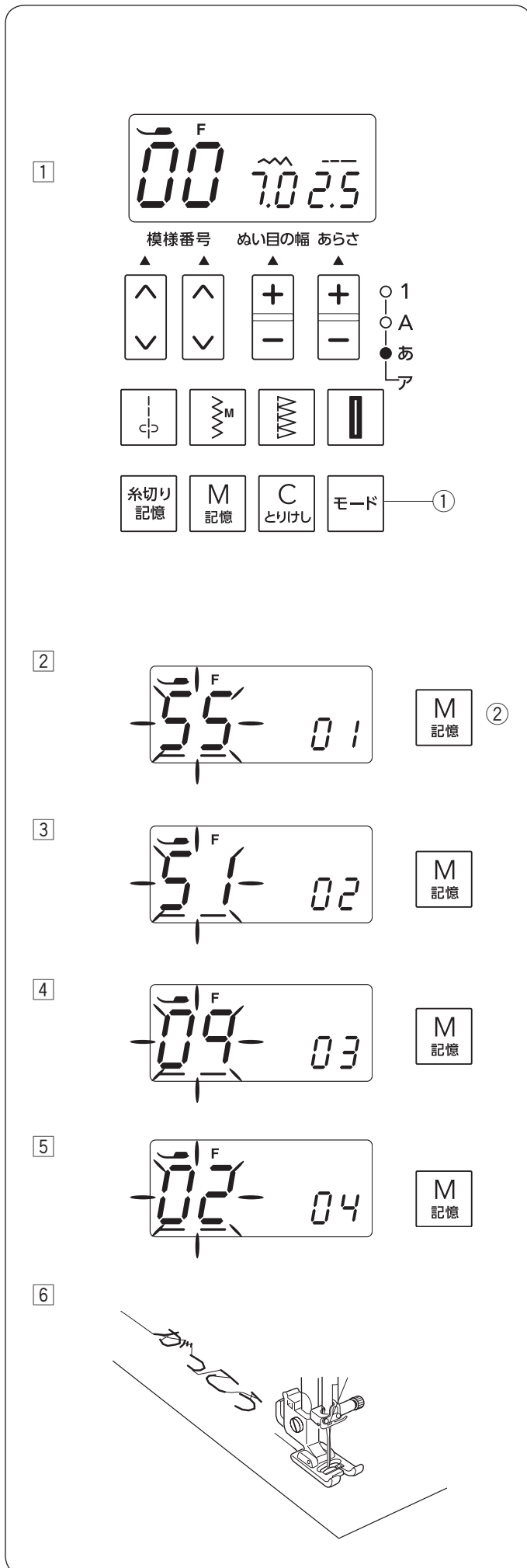
### 【文字ぬいの注意】

1. 必ず、同じ布地で試しぬいをしてください。
2. 針は付属のブルー針を使用してください。
3. 伸びる布地、薄手の布地などのときは、布の裏に市販品の芯地を貼るか、またはトレーシングペーパーや薄い紙を布の下に敷いてぬってください。


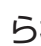


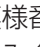
### 例：ひらがな「がっこう」

1. モードボタンを押して、モード「あ」を選びます。
  - ① モードボタン
2. 模様番号55「が」を選び、記憶ボタンを押します。
  - ② 記憶ボタン
3. 模様番号51「っ」を選び、記憶ボタンを押します。
4. 模様番号09「こ」を選び、記憶ボタンを押します。
5. 模様番号02「う」を選び、記憶ボタンを押します。
6. ミシンをスタートすると、「がっこう」をぬったあと自動的にミシンは止まります。

※ 文字のぬい始めと、ぬい終わりは止めぬいが入っていますので、止めぬいを入れる必要はありません。



## ●模様（文字）の削除と挿入

例：モード「1」の模様の組み合わせ模様番号  
25「」、26「」、25「」か  
ら模様番号26「」を削除し、模様番  
号20「」を挿入。

① 模様番号 25、26、25 を組み合わせます。  
※ 組み合わせ方は、「●組み合わせ記憶 / ★記憶の方法」  
(53 ページ) をごらんください。

② めい目の幅調節ボタンの「-」を押します。  
めい目の幅調節ボタンの上に表示される数字は、組み  
合わせ模様のめう順番（記憶した順番）を表示してい  
ます。  
また、めい目のあらし調節ボタンの上に表示される数  
字は組み合わせ模様数を表示しています。

- ① めい目の幅調節ボタン
- ② 組み合わせ模様のめう順番（記憶した順番）
- ③ めい目のあらし調節ボタン
- ④ 組み合わせ模様数

③ めい目の幅調節ボタンの「-」を押します。  
めい順番「02」が表示され、その模様番号「26」が  
表示されます。

- ⑤ 模様番号

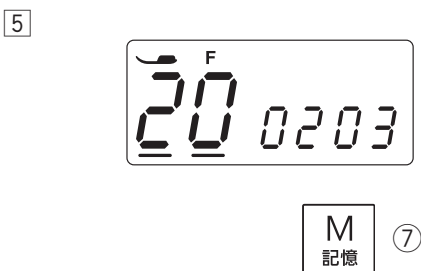
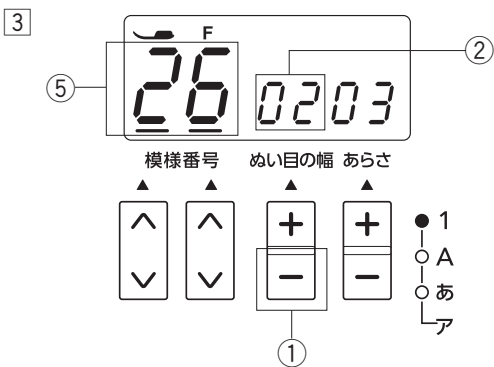
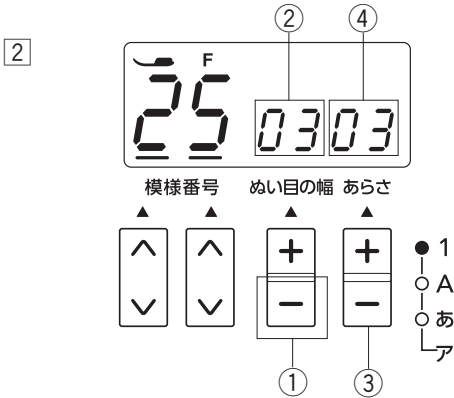
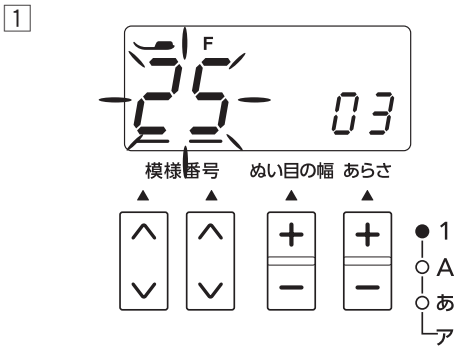
④ とりけしボタンを押します。  
模様番号 26 が削除されます。

- ⑥ とりけしボタン

⑤ 模様番号 20 を選び、記憶ボタンを押すと、組み合  
わせ模様番号 25 と模様番号 25 の間「02」に模様番  
号 20 が挿入されます。

- ⑦ 記憶ボタン

※ とりけしボタンを長押しすると、記憶したすべての模  
様を一度に削除できます。



## ◎ミシンのお手入れ

### ●かまと送り歯、糸切り部の掃除

#### ⚠ 注意

- お手入れのときは、必ず電源スイッチを切り、電源プラグをコンセントから抜いてください。
  - 説明されている場所以外は、分解しないでください。
- 感電・火災・けがの原因になります。

電源スイッチを入れ、上下停針ボタンを押して、針を上にあげ、電源スイッチを切ります。

針と押さえホルダーを外し、角板を外してボビンを取り出します。

① しめねじ 2 個をドライバーで外し、針板を外します。

- ① しめねじ
- ② ドライバー
- ③ 針板

② 内がまの手前を上へ引きながら内がまを外します。

- ④ 内がま

③ 内がまを付属のミシンブラシで掃除し、内がま全体をやわらかい布で軽くふきます。

- ⑤ ミシンブラシ

④ 送り歯、糸切り部のごみをミシンブラシで手前に落とし、さらに外がまを掃除します。

- ⑥ 送り歯
- ⑦ 糸切り部
- ⑧ 外がま

⑤ 外がまの中央部をやわらかい布で軽くふきます。

※ ミシンブラシで掃除しにくい乾いた糸くずやほこりは、掃除機などで吸い取ってください。

### ●内がまと針板の組み付け

① 内がまの凸部を回転止めの左側におさめるようにして、内がまを取り付けます。

- ① 内がま
- ② 凸部
- ③ 回転止め

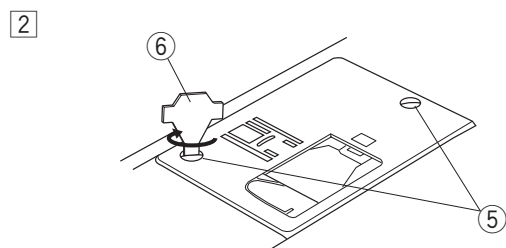
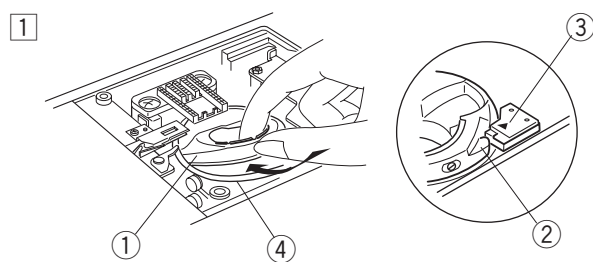
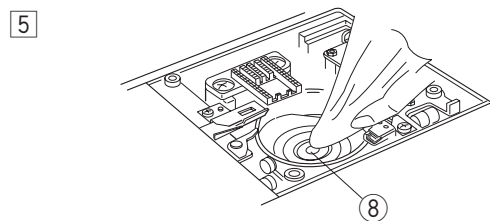
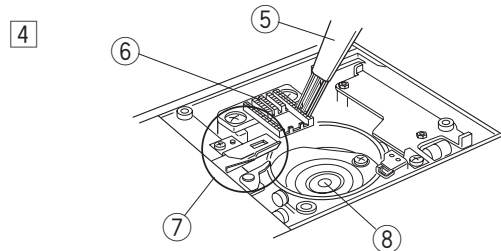
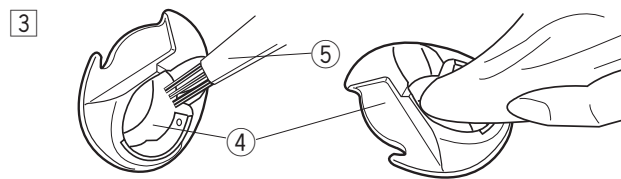
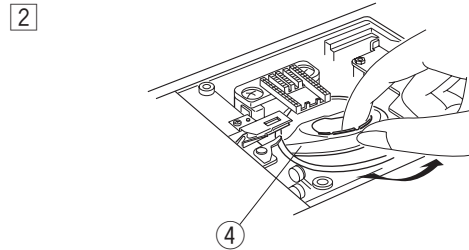
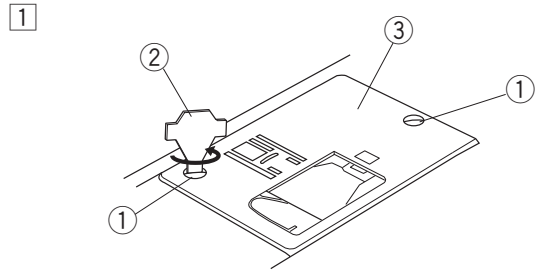
※ 内がまを取り付けた後、はずみ車を手でゆっくり手前にまわしたとき、外がまがスムーズにまわることを確認してください。

- ④ 外がま

② しめねじ 2 個をドライバーで針板に取り付けます。

- ⑤ しめねじ
- ⑥ ドライバー

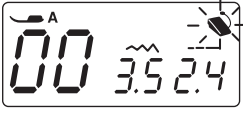


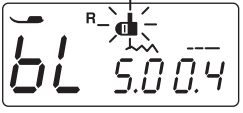

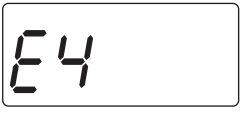
※ ボビン、角板、押さえ、針を取り付けます。



**お願い** ミシンの使用頻度が高い場合、上記お手入れでは取りのぞけない部分に糸くずやほこりがたまり、ぬい不良の原因になることがあります。ミシンの使用頻度が高い場合は、定期的にミシン内部の掃除をすることをおすすめします。お買い上げの販売店にご相談ください。

## ◎こんな表示が出た場合

### ●表示画面の対処方法




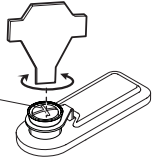
表示	原因	直し方
	1. フットコントローラーを接続した状態でスタート/ストップボタンを押したときに表示されます。 (フットコントローラー表示が点滅します。) 2. フットコントローラーが壊れているときに表示されます。 (フットコントローラー表示が点滅します。)	スタート/ストップボタンを使用する場合は、フットコントローラーの接続を外します。 お買い上げの販売店へご連絡ください。
	押さえがあがった状態でミシンをスタートさせたときに表示されます。 (押さえ表示が点滅します。)	押さえ上げをさげて、再スタートします。
	糸巻き軸を下糸巻き位置にセットしたときに表示されます。	糸巻き軸をもとの位置にもどすと表示が消えます。
	ボタンホール切りかえレバーをさげないでボタンホールを少しぬうと表示されます。 (模様番号表示が「bL」表示にかわり、ボタンホール切りかえレバー表示が2～3秒点滅します。)	ボタンホール切りかえレバーをさげて、再スタートします。
	安全装置の作動によりミシンモータが緊急停止したときに表示されます。	緊急停止後15秒間ミシンは動きません。糸がらみ等がある場合には、電源スイッチを切り、糸を取り除いてください。
(E1-E7) 	ミシンが正しく作動しなかった場合に表示されます。	電源スイッチを切り、糸がらみ等がないか確認します。 直らない場合には、お買い上げの販売店へご連絡ください。

### ●ブザー音の種類


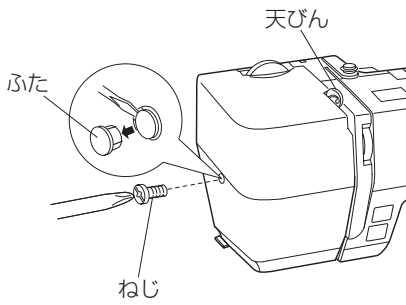
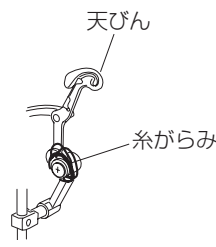


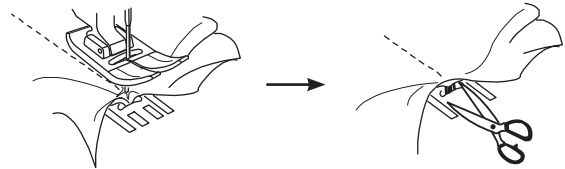
ブザー音	内 容
ピッ	正しい操作をしたときの受付音です。
ピピピッ	不正な操作をしたときの禁止音です。
ピー	ミシン異常時の警告音です。
ピピピー	ボタンホールぬい完了等の終了音です。

## ◎ミシンの調子が悪いときの直し方

調子が悪い場合	その原因	直し方
上糸が切れる	<ol style="list-style-type: none"> <li>1. 上糸のかけ方がまちがっていたり、糸が必要以外のところからみついている。</li> <li>2. 上糸調子が強すぎる。</li> <li>3. 針が曲がっていたり、針先がつぶれている。</li> <li>4. 針の付け方がまちがっている。</li> <li>5. 針に対して糸が太すぎるか、細すぎる。</li> <li>6. ぬい始めに上糸を押さえで押さええていない。</li> <li>7. 糸がかまなどにからまっている。</li> <li>8. 糸こまに上糸が引っかかっている。</li> </ol>	<p>20 ページ参照 23、24 ページ参照 16 ページ参照 16 ページ参照 16 ページ参照 25 ページ参照 59 ページ参照 糸こま押さえを付ける</p>
下糸が切れる	<ol style="list-style-type: none"> <li>1. 下糸の通し方がまちがっている。</li> <li>2. 内がまの中にごみがたまっている。</li> <li>3. ボビンにきずがあり回転がなめらかでない。</li> <li>4. 下糸の巻き方がゆるい。</li> </ol>	<p>18 ページ参照 59 ページ参照 ボビンを交換する 巻くときに糸巻き糸案内に糸がしっかりかかっている 18 ページ参照</p>
針が折れる	<ol style="list-style-type: none"> <li>1. 針の付け方がまちがっているか、針が曲がっている。</li> <li>2. 針止めねじのしめつけがゆるんでいる。</li> <li>3. 布に対して針が細すぎる。</li> <li>4. ぬい終わったとき布を手前に引いている。</li> <li>5. 模様にあった押さえを使用していない。</li> </ol>	<p>16 ページ参照 16 ページ参照 16 ページ参照 布を向こう側に出す 指定の押さえに交換する</p>
ぬい目がとぶ	<ol style="list-style-type: none"> <li>1. 針の付け方がまちがっているか、針が曲がっている。</li> <li>2. 布に対して針と糸が合っていない。</li> <li>3. 伸縮性のある布や目とびのしやすい布地などのとき、付属のブルー針を使っていない。</li> <li>4. 上糸のかけ方がまちがっている。</li> <li>5. 品質の悪い針を使用している。</li> </ol>	<p>16 ページ参照 16 ページ参照 16 ページ参照 20 ページ参照 針を交換する</p>
ぬい目がしわになる	<ol style="list-style-type: none"> <li>1. 上糸調子が合っていない。</li> <li>2. 上糸、下糸のかけ方がまちがっていたり、糸が必要以外の部分からみついている。</li> <li>3. 布に対して針が太すぎる。</li> <li>4. 布に対してぬい目があらずすぎる。</li> <li>5. 押さえ圧が合っていない。</li> </ol>	<p>23、24 ページ参照 19、20 ページ参照 16 ページ参照 ぬい目を細かくする 13 ページ参照</p>
ぬいずれがおこる	<ol style="list-style-type: none"> <li>1. 押さえ圧が合っていない。</li> </ol>	<p>13 ページ参照</p>
布送りがうまくいかない	<ol style="list-style-type: none"> <li>1. 天びんの糸穴に糸が入っていない。</li> <li>2. 上糸のかけ方がまちがっている。</li> <li>3. 送り歯に糸くすがたまっている。</li> <li>4. ぬい目が細かすぎる。</li> <li>5. 送り歯があがっていない。</li> </ol>	<p>20 ページ参照 20 ページ参照 59 ページ参照 ぬい目をあらくする 15 ページ参照</p>
ぬい目に輪ができる	<ol style="list-style-type: none"> <li>1. 上糸調子が弱すぎる。</li> <li>2. 糸に対して針が太すぎるか、細すぎる。</li> </ol>	<p>23、24 ページ参照 16 ページ参照</p>
ボタンホールがうまくぬえない	<ol style="list-style-type: none"> <li>1. 布に対してぬい目のあらかさが合っていない。</li> <li>2. 伸縮性のある布のとき、伸びない芯地を使っていない。</li> <li>3. ボタンホール切りかえレバーがさがっていない。</li> </ol>	<p>36 ページ参照 33 ページ参照 35 ページ参照</p>
音が高い	<ol style="list-style-type: none"> <li>1. かまの部分に糸くすが巻きこまれている。</li> <li>2. 送り歯にごみがたまっている。</li> <li>3. 電源投入時、制御モータからわずかな共鳴音がでる。</li> </ol>	<p>59 ページ参照 59 ページ参照 異常ではありません</p>
糸切りボタンでうまく糸が切れない	<ol style="list-style-type: none"> <li>1. 使用している糸が太すぎる。</li> <li>2. 糸がからまっている。</li> </ol>	<p>9 ページ参照 59 ページ参照</p>

調子が悪い場合	その原因	直し方
ぬい目に下糸がでる	1. ボビンのセットがまちがっている。 2. 糸こまのセットがまちがっている。 3. 上糸のかけ方がまちがっている。 4. 上糸調子が強すぎる。 5. プラスチックボビンを使用していない。	19 ページ参照 17 ページ参照 20 ページ参照 23、24 ページ参照 17 ページ参照
ぬい始めの糸がらみ	1. 上糸のかけ方がまちがっている。 2. ぬい始めに上糸を押さえて押さえていない。	20 ページ参照 25 ページ参照
うすい布、伸縮性の布の食い込み	1. 布に対して針と糸があてていない。 2. 左針位置でぬっていない。	16 ページ参照 左針位置でぬう
上糸が抜ける	1. 上糸の通し方がまちがっている。 2. ぬい始めに布に針をさしていない。	20 ページ参照 25 ページ参照
ぬい終わりに下糸が二重に出てくる	1. 天びんが上にあがっていない。	上下停針ボタンを押して針をあげる
かまに糸がからまる	1. 上糸のかけ方がまちがっている。 2. かまにキズがある。 3. 内がまの入れ方がまちがっている。	20 ページ参照 かまを交換する 59 ページ参照
フットコントローラーを踏み込んでも動かない	1. フットコントローラーを踏んだ状態で電源スイッチを入れた。  2. 画面表示にフットコントローラーの表示が出ないうちにフットコントローラーを踏んだ。  フットコントローラー表示 (点灯)   3. フットコントローラーのプラグが差し込まれていない。	電源スイッチを入れてからフットコントローラーを踏む  表示が出てからフットコントローラーを踏む  6 ページ参照
糸通しができない	1. 針と天びんが上にあがっていない。 2. 糸が糸通しのみぞに入っていない。 3. 針の付け方がまちがっているか、針が曲がっている。	21 ページ参照 21 ページ参照 16 ページ参照
糸通し後、糸通しレバーがいちばん上までもどらない	1. すべりにくい糸を使っている。	糸通しレバーを手でゆっくり上までもどす
模様がきれいにぬえない	1. ボビンのセットがまちがっている。 (ボビンの入れる方向 / 下糸が内がまのばねに入っていない。) 2. 糸こまのセットがまちがっている。 3. 上糸のかけ方がまちがっている。 4. 上糸調子が強すぎる。	19 ページ参照  17 ページ参照 20 ページ参照 23、24 ページ参照
ボビンにうまく下糸が巻けない	1. 糸のかけ方がまちがっている。 2. ボビンの上  または下  に巻きがかたよっている。 ↓ (調節ねじを右にまわす)      (調節ねじを左にまわす)  	18 ページ参照 調節ねじをまわす  注意：調節ねじのまわすはんいは 1 回転までにしてください。部品が外れます。



調子が悪い場合	その原因	直し方
音がして糸がからまる	1. 天びんの糸穴に糸が入っていない。 2. 上糸のかけ方がまちがっている。 	20 ページ参照 20 ページ参照
ミシンが動かない	1. 電源のつなぎ方がまちがっている。 2. かまに糸やごみがたまっている。 3. ボビンに糸がからまっている。 4. 押さえ上げがさがっていない。 5. 下糸を巻いたあと、糸巻き軸が糸巻き位置（右側）にある。 6. 上糸が外れ、ボビンにからまって（ガチャガチャ音がする）いる。  7. 上糸が天びんから外れ、他の部品にからまっている。    8. フットコントローラーを接続したままでスタート/ストップボタンを押している。	6 ページ参照 59 ページ参照 ボビンの糸を確認する 13 ページ参照 18 ページ参照 上糸かけを確認する <b>[天びんの糸外れ確認]</b>  からまっている糸を取る  <b>[からまっている糸の取り方]</b> 手順 1. 電源スイッチを切る 手順 2. ねじをプラスドライバーで外す（プラスドライバーは付属には含まれていません） 外し方 面板手前側を引いて、フックを外し、面板を取り外す 手順 3. からまっている糸を取る 手順 4. 面板を取り付ける（取り付けは、取り外しと逆の手順で行う） 手順 5. 上糸をかけ直す（20 ページ参照）  フットコントローラーを外す
布裏で糸がからまる	1. 上糸のかけ方がまちがっている。 	20 ページ参照 <b>[からまっている糸の取り方]</b> 手順 1. 電源スイッチを切る 手順 2. 押さえ上げをあげ、ハサミで布裏の糸を切る 手順 3. 針板を外す（59 ページ参照） 手順 4. ボビン、内がまを外し、からまっている糸を取る（59 ページ参照） 手順 5. 内がまをセットし、針板を取り付ける（59 ページ参照） 手順 6. ボビンをセットし、上糸をかけ直す（19、20 ページ参照）

- ※ 静かな部屋で使うと「ウィーン」という小さな音がする場合があります。内部の制御モータから発生しているもので、ぬい作業上はとくに問題はありません。
- ※ 長時間使うと操作ボタンや操作パネル付近の温度が少し高くなります。内部の制御部の発熱によるもので、ぬい作業上はとくに問題はありません。
- ※ 外観に細い線のように見える部分は、ウェルドラインと呼ばれる樹脂を成型する際に発生するものです。プラスチック部分によっては、目立ちやすくなる場合もありますが、強度上に問題はなく、ご使用には支障ありません。

# 模様一覧



00 01 02 03 04 05 06 07 08 09 10 11 12 13 14 15 16 17 18 19  
 20 21 22 23 24 25 26 27 28 29 30 31 32 33 34 35 36 37 38 39



00 01 02 03 04 05 06 07 08 09 10 11 12 13 14 15 16 17  
**0 1 2 3 4 5 6 7 8 9 A B C D E F G H**  
 18 19 20 21 22 23 24 25 26 27 28 29 30 31 32 33 34 35  
**I J K L M N O P Q R S T U V W X Y Z**  
 36 37 38 39 40 41 42 43 44 45 46 47 48 49 50 51 52 53  
**a b c d e f g h i j k l m n o p q r**  
 54 55 56 57 58 59 60 61 62 63 64 65 66 67 68 69 70 71  
**s t u v w x y z - , ' ' . : ! ? < >**  
 72 73 74 75 76 77 78 79 80 81 82 83 84 85 86 87 88 89  
**( ) = \_ + / % & · ~ // @ ♪ ☆ ♥ ∴ ∷ ∸**



00 01 02 03 04 05 06 07 08 09 10 11 12 13 14 15 16 17 18 19  
**あいうえおかきくけこさしすせそたちつてと**  
 20 21 22 23 24 25 26 27 28 29 30 31 32 33 34 35 36 37  
**なにぬねのはひふへほまみむめもやゆよ**  
 38 39 40 41 42 43 44 45  
**らりるれろわをん**  
 46 47 48 49 50 51 52 53 54 55 56 57 58 59 60 61 62 63 64  
**あいうえおつやゆよがぎぐげござじずぜぞ**  
 65 66 67 68 69 70 71 72 73 74 75 76 77 78 79  
**だぢづでどばびぶべぼばびぶべぼ**  
 80 81 82 83 84 85 86 87 88 89 90 91 92 93 94 95 96 97 98 99  
**一 二 三 四 五 六 七 八 九 十 月 日 小 中 学 校 年 組 部 会**



00 01 02 03 04 05 06 07 08 09 10 11 12 13 14 15 16 17 18 19  
**アイウエオカキクケコサシスセソタチツテト**  
 20 21 22 23 24 25 26 27 28 29 30 31 32 33 34 35 36 37  
**ナニヌネノハヒフヘホマミムメモヤユヨ**  
 38 39 40 41 42 43 44 45  
**ラリルレロワヲン**  
 46 47 48 49 50 51 52 53 54 55 56 57 58 59 60 61 62 63 64  
**アイウエオツヤユヨガギグゲゴザジズゼゾ**  
 65 66 67 68 69 70 71 72 73 74 75 76 77 78 79 80  
**ダヂヅデドバビブベボパピプペポヴ**  
 81 82 83 84 85 86 87 88 89 90 91 92 93 94 95 96 97 98 99  
**、 。 ー < > ( ) = \_ + / ~ @ ♪ ☆ ♥ ∴ ∷ ∸**

仕 様	
使用電圧	100V 50/60Hz
消費電力	43W
外形寸法	幅 406mm× 奥行 176mm× 高さ 302mm
質量	6.6kg (本体)
使用針	家庭用 HA X 1
最高ぬい速度	毎分 820 針 フットコントローラー使用時 毎分 820 針

### 修理サービスのご案内

- お買い上げの際、販売店でお渡しする保証書は内容をお確かめの上、大切に保管してください。
- 無料修理保証期間内、およびそれ以降の修理につきましても、お買い上げの販売店が承りますのでお申し付けください。

### 修理用部品の保有期間

- 当社は動力伝達部品、および縫製機能部品を原則として製造打ち切り後 8 年間を基準として保有し、必要に応じて販売店に供給できる体制を整えています。

### 無料修理保証期間経過後の修理サービス

- 取扱説明書にしたがって、正しいご使用とお手入れがなされていれば、無料修理保証期間を経過したあとでも、修理用部品の保有期間内はお買い上げの販売店が有料で修理サービスをします。ただし、次のような場合は修理できないときがあります。
  - 1) 保存上の不備または誤使用により不調、故障または損傷したとき。
  - 2) 浸水、冠水、火災等、天災、地変により不調、故障または損傷したとき。
  - 3) お買い上げ後の移動または輸送によって不調、故障または損傷したとき。
  - 4) お買い上げ店または当社の指定した販売店以外で修理、分解、改造をしたために不調、故障または損傷したとき。
  - 5) 職業用等過度なご使用により不調、故障または損傷したとき。
- 長期間にわたってご使用された場合の精度の劣化は、修理によっても元通りにならないことがあります。
- 有料修理サービスの場合の費用は必要部品代、交通費、およびお買い上げ店が別に定める技術料の合計になります。

## お客様の相談窓口

修理サービスについてのお問い合わせやご不審のある場合は下記にお申しつけください。

### 蛇の目ミシン工業株式会社

住所 〒 193-0941 東京都八王子市狭間町 1463 番地  
 電話 お客様相談室 0120 - 026 - 557 (フリーダイヤル)  
 042 - 661 - 2600

受付 平日 9:00 ~ 12:00 13:00 ~ 17:00  
 (土・日・祝日・年末年始を除く)

メールでのお問い合わせは、ホームページ <https://www.janome.co.jp>  
[問合せフォーム](#)をご利用ください。

812-800-582