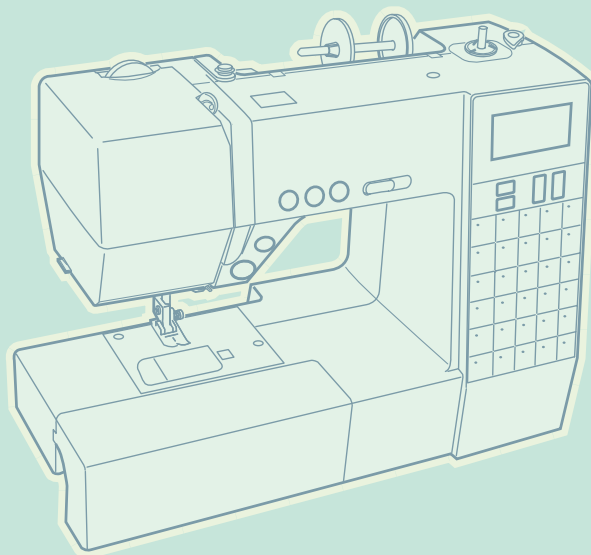




取扱説明書













JANOME





安全上のご注意













- ◆ご使用前に、この「安全上のご注意」をよくお読みの上、正しくお使いください。
- ◆ここに示した注意事項は、ミシンを安全に正しくお使いいただき、お使いになる人やほかの人々への危害や損害を未然に防止するためのものです。いずれも安全に関する重要な内容ですので、必ず守ってください。
- ◆お読みになったあとは、お使いになる人がいつでも見られるところに保管してください。
- ◆このミシンは、日本国内向け家庭用です。 FOR USE IN JAPAN ONLY.

危害・損害の程度を表わす表示	 警告 この表示の欄は「死亡または重傷などを負う可能性が想定される」内容です。	 注意 この表示の欄は「傷害を負う可能性または物的損害が発生する可能性が想定される」内容です。
----------------	---	---

本文中の図記号の意味	 △記号は、気を付けていただきたい「注意」の内容です。図の中には具体的な注意内容を表示しています。(左図の場合は一般的な注意)
	 ⊘記号は、行ってはいけない「禁止」の内容です。図の中には具体的な禁止内容を表示しています。(左図の場合は分解禁止)
	 ●記号は、必ず実行していただく「強制」の内容です。図の中には具体的な指示内容を表示しています。(左図の場合は一般的な強制)

 警告 感電・火災の原因となります。
 禁止 ストープ、アイロンの近くなど温度の高いところでは使用しないでください。ミシンの使用温度は 5℃～35℃です。
 禁止 スプレー製品などを使用した部屋や、引火しやすい物の近くでは使用しないでください。
 禁止 電源コードやフットコントローラーのコードについて、以下の行為は行わないでください。 <ul style="list-style-type: none"> ・ 傷つける ・ 加工する ・ はさみ込む ・ たばねる ・ 引っ張る ・ 無理に曲げたり、ねじったりする ・ 重い物をのせる ・ 高温部に近づける 電源コード、フットコントローラーのコードおよびプラグが破損した場合は、使用しないでください。
 必ず実行 一般家庭用、交流電源 100V でご使用ください。
 必ず実行 電源プラグは定期的に乾いた布でふき、ほこりなどを取り除いてください。
 必ず電源プラグを抜く 以下のようなときは、電源スイッチを切り、電源プラグを抜いてください。 <ul style="list-style-type: none"> ・ ミシンのそばをはなれるとき ・ ミシンを使用したあと ・ ミシン使用中に停電したとき

 注意 感電・火災・けがの原因となります。
 分解禁止 分解はしないでください。
 接触禁止 ミシンの操作中は、針から目をはなさないようにし、針・はずみ車・天びんなどすべての動いている部分に手を近づけないでください。
 禁止 曲がった針や先のつぶれた針は、ご使用にならないでください。

 注意 感電・火災・けがの原因となります。
 禁止 ミシンの通風口はふさがないようにしてください。
 禁止 めい途中に布を無理に引っ張ったり、押ししたりしないでください。
 禁止 フットコントローラーの上に物をのせないでください。また、ご使用の際は、周辺に糸くずやほこりがないことを確認してください。
 注意 お子様のご使用になるときや、お子様の近くでご使用されるときは、特に安全に注意してください。
 必ず実行 ミシンを持ち運ぶときは、片手で手さげハンドルを持ち、必ずもう一方の手でミシンをささえてください。
 必ず実行 プラグ受けに、糸くずやほこりがたまらないようにしてください。
 必ず実行 針および押さえは、確実に固定してください。また、押さえは、めいに合ったものをご使用ください。
 必ず実行 電源プラグを抜くときは、コードを引っ張らず電源プラグを持って抜いてください。
 必ず実行 以下のことを行うときは、電源スイッチを切ってください。 <ul style="list-style-type: none"> ・ 押さえ、アタッチメントを交換するとき ・ 上糸、下糸をセットするとき
 必ず電源プラグを抜く 以下のことを行うときは、電源スイッチを切り、電源プラグをコンセントから抜いてください。 <ul style="list-style-type: none"> ・ ミシンのお手入れを行うとき ・ 針、針板を交換するとき
 必ず電源プラグを抜く ミシンに以下の異常があるときは速やかに使用を停止し、まず電源スイッチを切り、電源プラグを抜いて、お買い上げの販売店にて点検・修理・調整をお受けください。 <ul style="list-style-type: none"> ・ 正常に作動しないとき ・ 水にぬれたとき ・ 落下などにより破損したとき ・ 異常な臭い・音がするとき ・ 電源コード・プラグ類が破損、劣化したとき

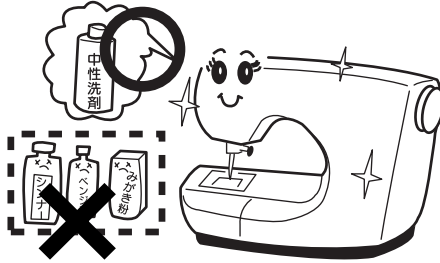
目 次

◎お取り扱いについてのお願い.....	2	★自動止めぬい.....	28
◎各部のなまえ.....	3	★三重ぬい.....	29
◎標準付属品と収納場所.....	4～5	★伸縮ぬい（ニットステッチ）.....	29
●標準付属品.....	4	★粒ぬい（飾りぬい）.....	29
●収納場所（補助テーブル）.....	5	●送りジョーズの使い方.....	30
◎操作方法.....	6～15	●ファスナー付け.....	31～33
●電源のつなぎ方.....	6	●ピンタック.....	33
★スタート/ストップボタンを使用する場合.....	6	●ギャザー.....	34
★フットコントローラーを使用する場合.....	6	●ボタン付け.....	35
●操作ボタン.....	7～8	●かがりぬい.....	36
★スタート/ストップボタン.....	7	★トリコットぬいたち目かがり.....	36
★返しぬいボタン.....	7	★かがりぬい1.....	36
★止めぬいボタン.....	7	★かがりぬい2.....	36
★上下停針ボタン.....	8	●つくろいぬい.....	37
★糸切りボタン.....	8	●パッチワーク.....	37
●速さの調節.....	9	●まつりぬい.....	37～38
★スピードコントロールつまみ.....	9	●シェルタック.....	39
★フットコントローラー.....	9	●アップリケ.....	39
●模様の選び方.....	9	●フリンジ.....	40
●押さえ上げ.....	10	●クロスステッチ.....	40
●押さえ圧調節ダイヤル.....	10	●ファゴティング.....	40
●糸調子ダイヤル.....	11	●スカラップ.....	41
●送り歯ドロップつまみ.....	12	●スモッキング.....	41
●送り調節ねじ（模様の形の調節）.....	12	●サテン模様ぬい.....	42
●押さえの外し方、付け方.....	13	★模様の長さ調節機能（エロンゲーション）.....	42
●押さえホルダーの外し方、付け方.....	13	●フェザーステッチ.....	43
●針の取りかえ方.....	14	●飾りぬい.....	43
●布に適した糸や針を選ぶ目安.....	14	●ボタンホール.....	44～50
●針元レンズ.....	15	★ボタンホールの種類と用途.....	44
◎ぬう前の準備.....	16～21	★スクエアボタンホール.....	44～46
●下糸の準備.....	16～18	★ボタンホール安定板セットを使用する場合... ..	47
★ボビンの取り出し.....	16	★ボタンホールの幅とあらさのかえ方.....	48
★糸こまのセット.....	16	★芯入りスクエアボタンホール.....	49
★補助糸立て棒の使い方.....	16	★片ラウンドボタンホール.....	50
★下糸巻き.....	17	★キーホールボタンホール.....	50
★ボビンのセット.....	18	●かんぬき止め.....	51
●上糸の準備.....	19～20	●アイレット.....	52
★上糸かけ.....	19	●2本針ぬい.....	53～54
★糸通し.....	20	◎ミシンの設定.....	55～56
●下糸を針板の上に引き出す場合.....	21	●ブザー音の設定.....	55
◎ぬい方.....	22～54	●ミシン停止時の針位置設定.....	56
●ぬい目の幅のかえ方.....	22	◎ミシンのお手入れ.....	57
●ぬい目のあらさのかえ方.....	23	●かまと送り歯、糸切り部の掃除.....	57
●直線ぬい（中針位置）.....	24～26	●内がまと針板の組み付け.....	57
★針板ガイドの使い方.....	26	◎こんなときには.....	58～61
●その他の直線状模様.....	27～29	●ブザー音の種類.....	58
★直線ぬい（左針位置）.....	27	●メッセージ画面が表示された場合.....	58
★自動返しぬい.....	27	●ミシンの調子が悪いときの直し方.....	59～61

◎お取り扱いについてのお願い

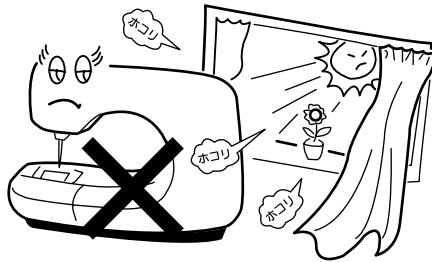
◇ご使用前に

- ① ほこりや油などでぬう布を汚さないように、使う前に乾いたやわらかい布でよくふいてください。
- ② シンナー・ベンジン・ミガキ粉は絶対に使用しないでください。

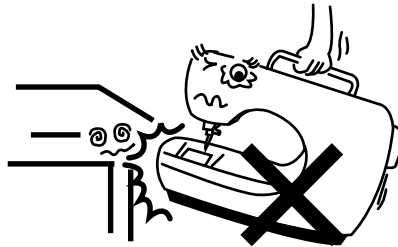


◇いつまでもご愛用いただくために

- ① 長時間日光に当てないでください。
- ② 湿気やほこりの多いところは避けてください。



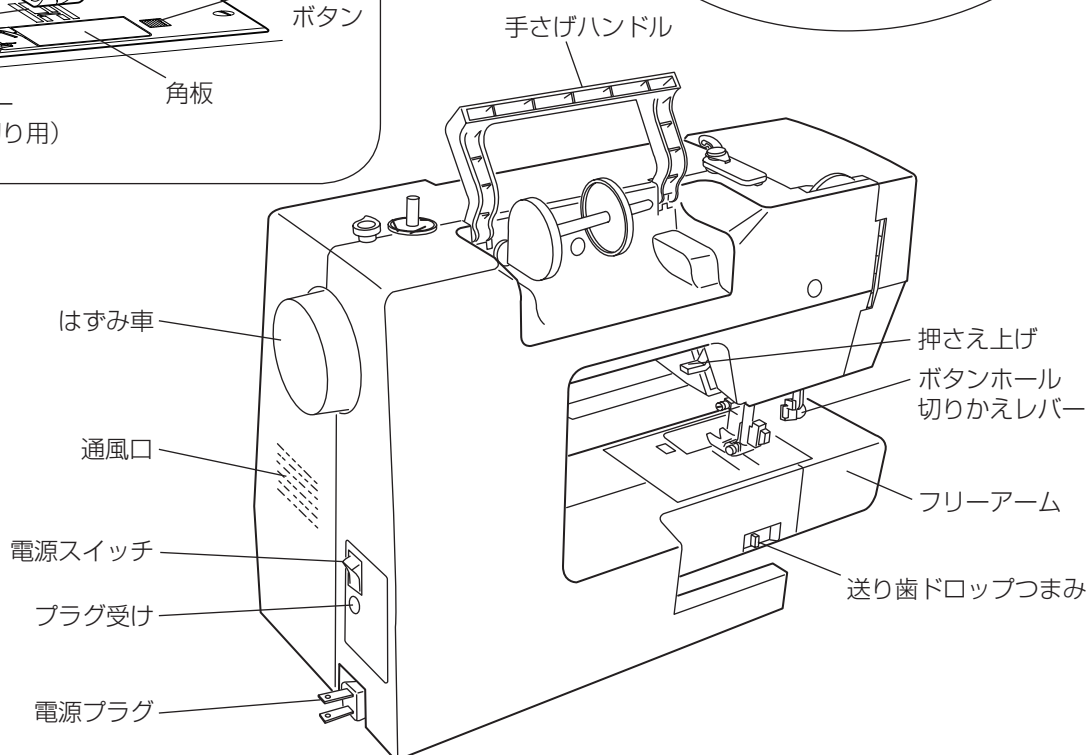
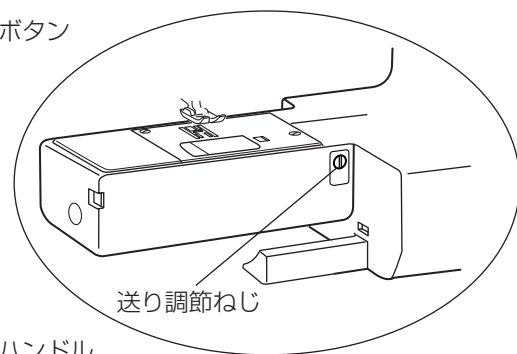
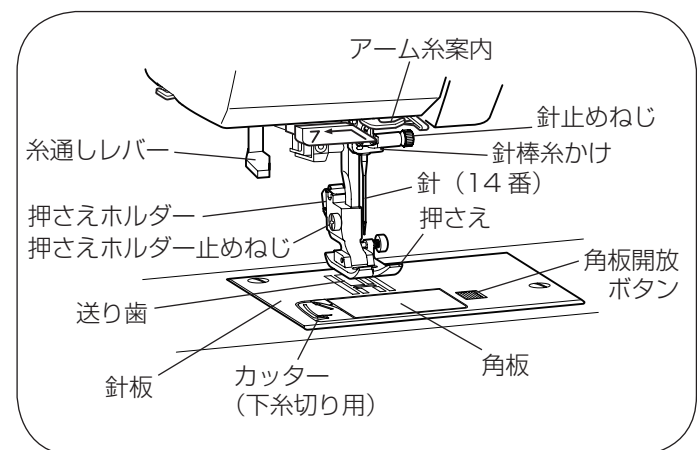
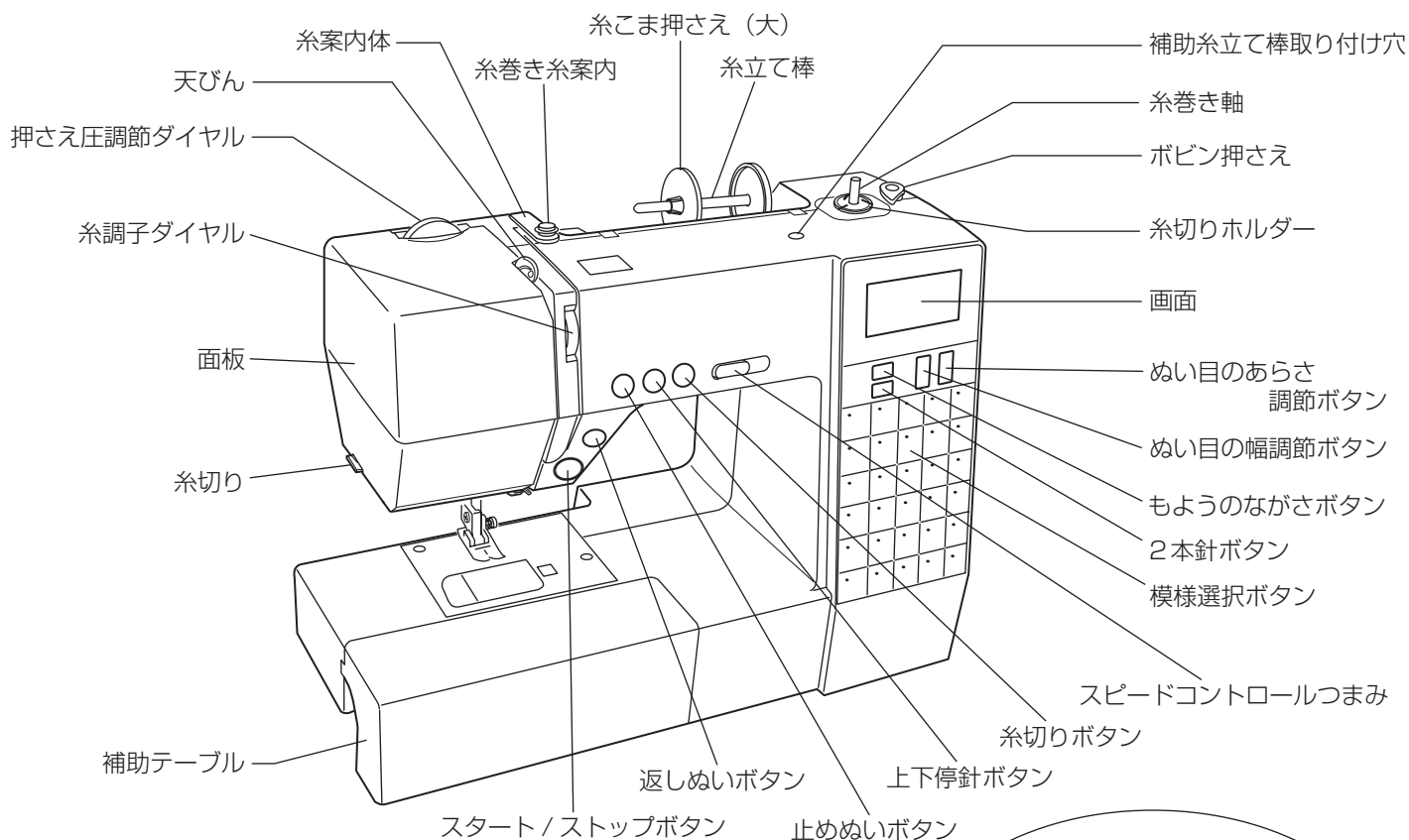
- ③ 落としたり、ぶつけるなど衝撃を与えないでください。
ミシンを持ち運ぶときは、片手で手さげハンドルを持ち、必ずもう一方の手でミシンをささえてください。



◇修理・調整についてのご案内

万が一不調になったり故障が生じたときは、「◎こんなときには／●ミシンの調子が悪いときの直し方」(59～61 ページ) により点検・調整を行ってください。

◎各部のなまえ

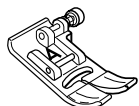


※ 製品改良のため、部品の形状や仕様を予告なく変更する場合がありますので、ご了承ください。

※ ミシンを持つときは、片手で手さげハンドルを持ち、必ずもう一方の手でミシンをささえてください。

◎標準付属品と収納場所

●標準付属品

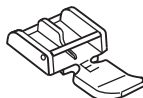


A：基本押さえ
〈24 ページ参照〉

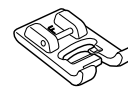
※ ミシンの押さえホルダーに付いています。



C：たち目かがり押さえ
〈36 ページ参照〉



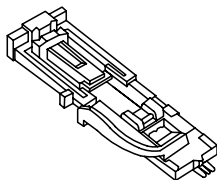
E：ファスナー押さえ
〈31 ページ参照〉



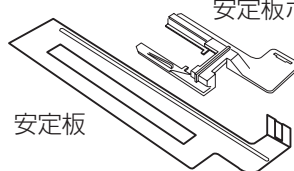
F：サテン押さえ
〈24、29、35、39～43
51、52 ページ参照〉



G：まつりめい押さえ
〈33、37 ページ参照〉



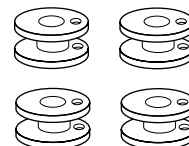
R：ボタンホール押さえ
〈24、44 ページ参照〉



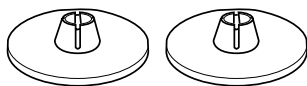
安定板

安定板ホルダー

ボタンホール安定板セット
〈47 ページ参照〉



ボビン〔4 個〕
※ 1 個は、ミシンの内がまに入っています。

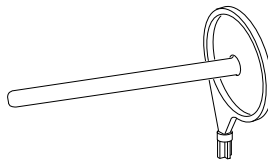


糸こま押さえ（大）〔2 個〕
〈16 ページ参照〉

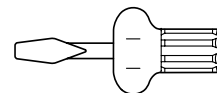
※ 1 個は、ミシンの糸立て棒に付いています。



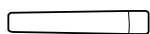
糸こま押さえ（小）〔2 個〕
〈16 ページ参照〉



補助糸立て棒
〈16、53 ページ参照〉



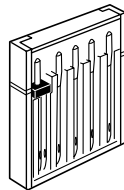
ドライバー



シームリッパー
〈46 ページ参照〉

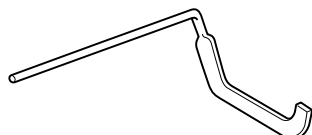


ミシンブラシ
〈57 ページ参照〉

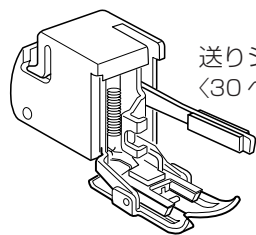


針ケース

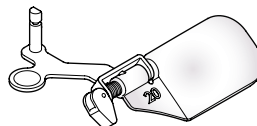
- ・ 14 番 ……1
- ・ 11 番 ……2
- ・ 11 番〔ブルー針〕…1 (当社品番 813-404-013)
- ・ 2 本針 ……1 (当社品番 820-828-008)



送りジョーズ用キルティングガイド
〈30 ページ参照〉

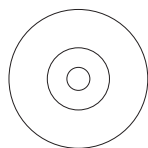
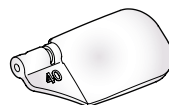


送りジョーズ
〈30 ページ参照〉

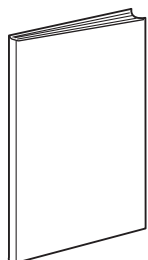


針元レンズ

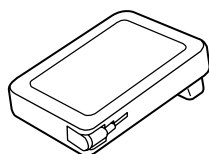
- ・ 倍率の異なる 3 種類、数字が大きいほど、倍率が高くなります。
〈15 ページ参照〉



説明 DVD

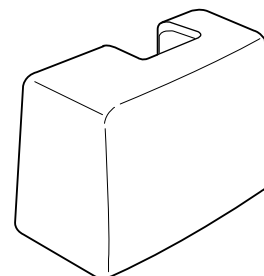


取扱説明書



フットコントローラー
〈6、9 ページ参照〉

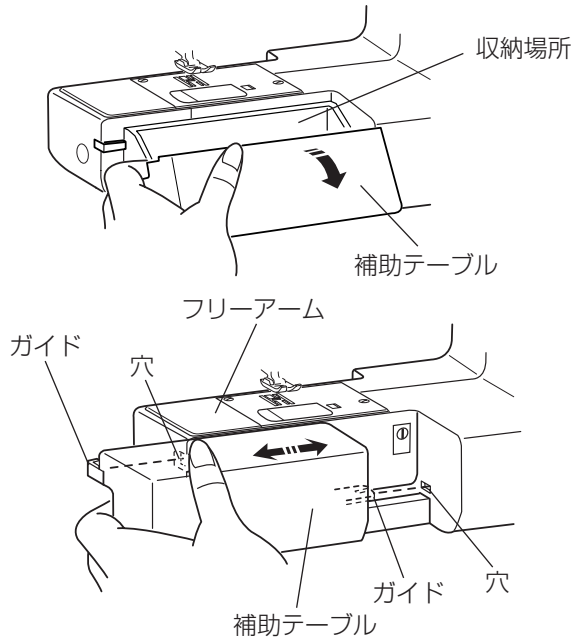
※ モデルによりオプションになります。



ミシンカバー

※ モデルによりオプションになります。

●収納場所（補助テーブル）

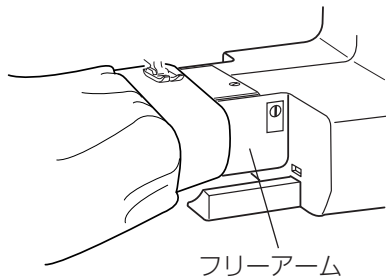


補助テーブルを開けると、押さえ等の小物が収納できます。

【補助テーブルの外し方・取り付け方】

補助テーブルは左側のくぼみに指をかけ、横に引いて外します。

取り付けるときは、フリーアームに合わせ、2カ所のガイドをミシン本体の穴に入れて取り付けます。



フリーアームの使い方

補助テーブルを外すとフリーアームになります。そでぐちやすそなどのぬい、およびふくる物のくち端の始末に利用できます。

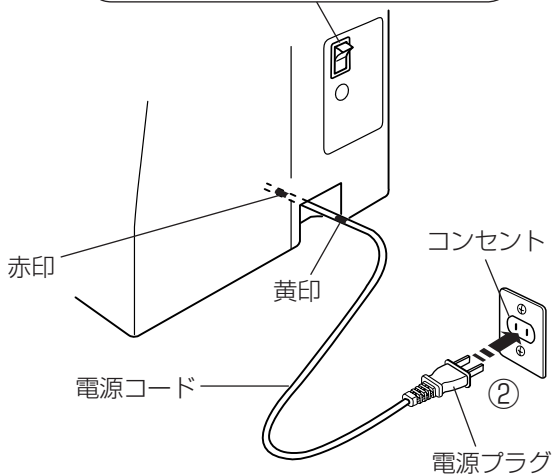
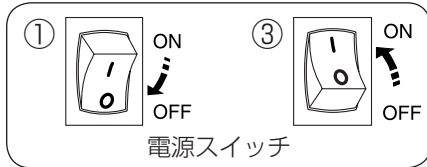
◎操作方法

●電源のつなぎ方

⚠ 警告

- 電源は、一般家庭用交流電源 100V でご使用ください。
ミシンを使わないときは、必ず電源スイッチを切り、電源プラグをコンセントから抜いてください。
感電・火災の原因になります。
- 電源プラグは定期的に乾いた布でふき、ほこりなどを取り除いてください。
ほこりなどが付着していると湿気などにより絶縁不良となり火災の原因になります。

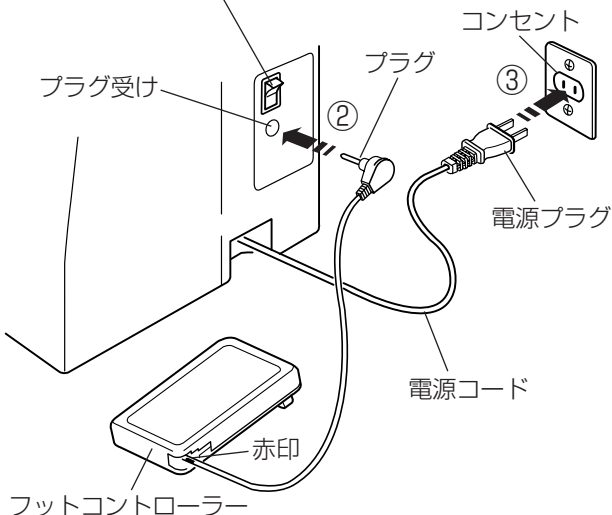
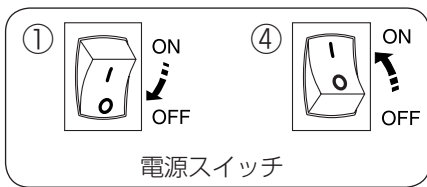
★スタート/ストップボタンを使用する場合



- ① 電源スイッチを「OFF」(切) にします。
- ② 電源コードを引き出し、電源プラグをコンセントに差し込みます。
- ③ 電源スイッチを「ON」(入) にします。

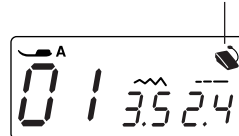
- ※ 電源コードは、赤印以上引き出さないでください。
電源コードを引き出し過ぎると断線する恐れがあります。(黄印から赤印まで約 30cm です。)
- ※ 電源コードをしまうときは、コードを少し引っ張ると自動で巻き取ります。電源プラグを持って取り出し口まで案内してください。
- ※ 電源スイッチを入れると、ミシンの準備のための初期設定が数秒間行われます。
初期設定中は針などが動きますので、ミシンに触れないでください。

★フットコントローラーを使用する場合



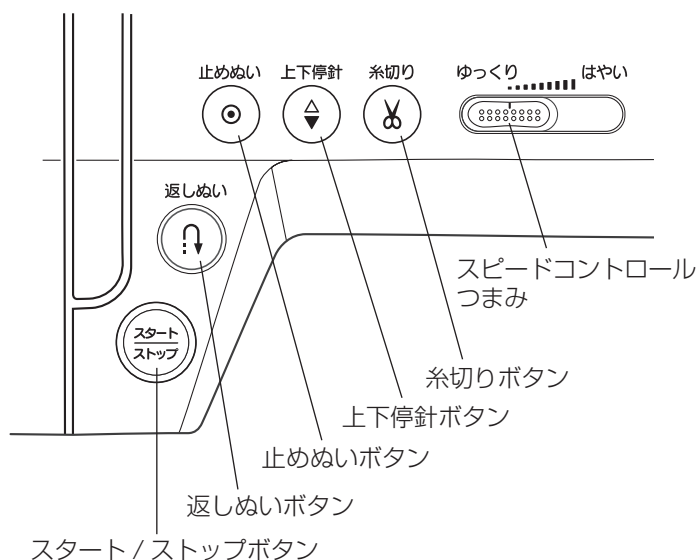
- ※ フットコントローラーを接続したときは、スタート/ストップボタンは使用できません。
 - ※ フットコントローラーは、モデルによりオプションになります。
- ① 電源スイッチを「OFF」(切) にします。
 - ② フットコントローラーのプラグをプラグ受けに差し込みます。
 - ③ 電源コードを引き出し、電源プラグをコンセントに差し込みます。
 - ④ 電源スイッチを「ON」(入) にします。
- ※ フットコントローラーのコードは、赤印が見えたらそれ以上引き出さないでください。コードを引き出し過ぎると断線する恐れがあります。
コードをしまうときは、コードを少し引っ張ると自動で巻き取ります。プラグを持って取り出し口まで案内してください。

フットコントローラー表示 (点灯)



フットコントローラーを接続しているあいだは、画面にフットコントローラー表示が点灯しています。

●操作ボタン



★スタート/ストップボタン

ボタンを押すと、ミシンはゆっくり動きはじめてからスピードコントロールつまみでセットした速さになります。もう一度押すと停止します。(通常は針が下の位置で停止します。)

- ※ ボタンのランプの色が、ミシン停止中は緑に、運転中は赤になります。
- ※ ボタンを押してスタートさせたとき、指をはなさないで押し続けているあいだは、ミシンは低速で動きます。ボタンを押して停止するときも、指をはなさないで押し続けているあいだは、ミシンは低速で動きます。
- ※ ミシンを停止したとき、通常は針が下の位置で停止しますが、針を上位置に停止することもできます。「◎ミシンの設定／●ミシン停止時の針位置設定」(56 ページ)をごらんください。
- ※ フットコントローラーを接続しているときは、スタート/ストップボタンは使用できません。

★返しぬいボタン

■ 直線模様⁰¹ ⁰² およびジグザグ模様⁰⁷ ⁰⁸ の場合

《ミシン停止中》(フットコントローラーを接続していないときのみ)

ボタンを押しているあいだは低速で返しぬいを行い、指をはなすとミシンは停止します。

《ミシン運転中》

ボタンを押しているあいだは返しぬいを行い、指をはなすと前進ぬいにもどります。

■ その他の模様の場合

ぬい途中にボタンが押されると、その位置でほつれ止めの止めぬいを行って自動的にミシンが停止します。

(停止してから押した場合、運転再開後、その位置でほつれ止めの止めぬいを行って自動的にミシンが停止します。)

※ 模様⁰³ ⁰⁴ ²⁹ は、特殊な使い方になります。(27、28、51 ページ参照)

★止めぬいボタン

■ 直線模様⁰¹ ⁰² およびジグザグ模様⁰⁷ ⁰⁸ の場合

ぬい途中にボタンが押されると、その位置でほつれ止めの止めぬいを行って自動的にミシンが停止します。

(停止してから押した場合、運転再開後、その位置でほつれ止めの止めぬいを行って自動的にミシンが停止します。)

■ その他の模様の場合

ぬい途中にボタンが押されると、ボタンが押されたときの模様を完成させたあと、ほつれ止めの止めぬいを行って自動的にミシンが停止します。

(停止してから押した場合、運転再開後、ボタンが押されたときの模様を完成させたあと、ほつれ止めの止めぬいを行って自動的にミシンが停止します。)

※ ぬう前にボタンを押しておく、模様を1つだけぬったあと、ほつれ止めの止めぬいを行って自動的にミシンが停止します。

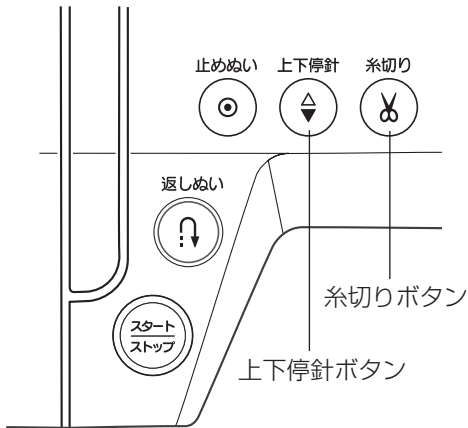
★上下停針ボタン

ミシンが停止しているときに、針の位置を上下に移動させることができます。

針の位置が下にあるときは上に、上にあるときは下に移動します。

※ ミシンを停止したとき、通常は針が下の位置で止まりますが、上の位置で止まる設定にもできます。

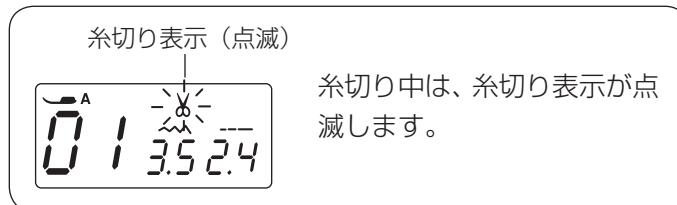
「◎ミシンの設定／●ミシン停止時の針位置設定」(56 ページ) をごらんください。



★糸切りボタン






ぬい終わったあとボタンを押すと、上糸と下糸を自動的に切ります。(針が布にささった状態でも、糸切りボタンを押すと針は上の位置に移動します。)

糸切り後は下糸を針板の上に引きあげないで、そのままの状態であうことができます。



糸切り予約

ミシン停止中またはぬっている途中で糸切りボタンを 1 秒以上長押しして、画面に糸切り表示を点灯させると糸切り予約ができます。

糸切り予約をすると、ぬい終わりにほつれ止めの止めぬいが入っている模様      は、ぬい終わってミシンが停止すると同時に糸切りが行われます。その他の模様も、ぬい終わりに返しぬいボタンや止めぬいボタンで止めぬいを入れてミシンを停止した場合に、ミシンが停止すると同時に糸切りが行われます。

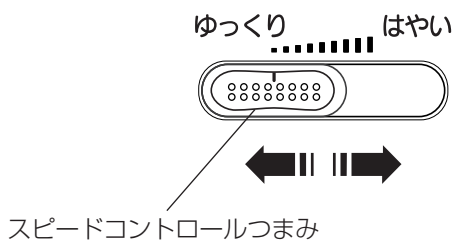
※ 糸切り予約を取り消す場合は、糸切りボタンを 1 秒以上長押しして、画面の糸切り表示を消してください。(他の模様を選んだ場合も取り消されます。)

糸切りの注意事項

- 30 番および 30 番より太い糸や特殊な糸を切る場合、および 2 本針ぬいで糸を切る場合は、ミシンの面板に付いている糸切りを使用してください。
…「◎ぬい方／●直線ぬい(中針位置)／〔面板の糸切りの使い方〕欄」(25 ページ) 参照
- 糸こまの糸残りが少ないものは使用しないでください。糸がらみの原因になります。
- 糸切り部の掃除をときどき行ってください。糸切り部に糸くずがたまると故障の原因になります。
…「◎ミシンのお手入れ」(57 ページ) 参照
- 糸が切れず糸がからんでしまった場合は、針板を外し、からんでいる糸を取り除いてください。
…「◎ミシンのお手入れ」(57 ページ) 参照

●速さの調節

★スピードコントロールつまみ



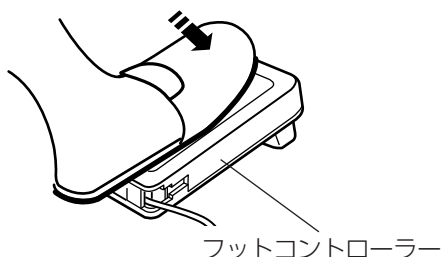
ぬう速さは、スピードコントロールつまみやフットコントロールローラーで調節します。

スピードコントロールつまみは、スタート/ストップボタン使用時のぬう速さを調節できます。つまみの位置が右側になるほど速くなります。

※ フットコントロールローラー使用時は、フットコントロールローラーをいっぱい踏み込んだときの最高速度を調節できます。

★フットコントロールローラー

※ フットコントロールローラーは、モデルによりオプションになります。



フットコントロールローラーの踏みかげんで、ぬう速さが調節できます。

深く踏む→速くなる。
浅く踏む→遅くなる。

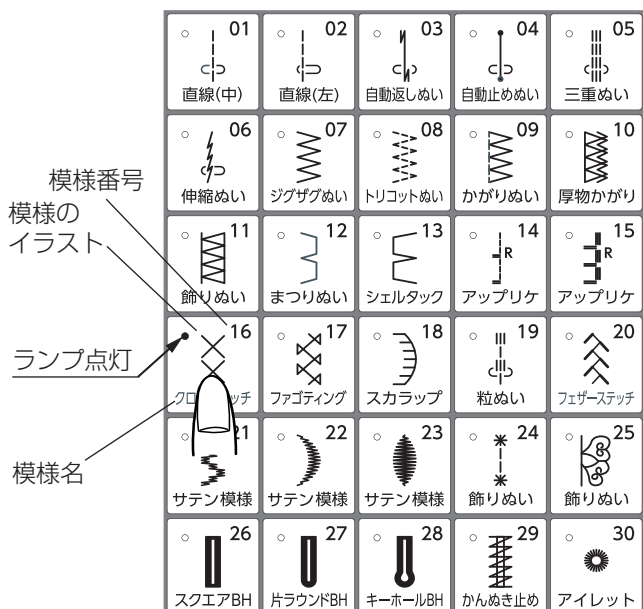
※ スピードコントロールつまみは、通常、いちばん右側の位置（最高速）にして、踏みかげんで調節してください。初心者の方が細かいものをぬうときなどは低速側にしておくと、フットコントロールローラーをいっぱい踏み込んでもスピードが出ないので使いやすくなります。

⚠ 注意

- ・ フットコントロールローラーの上に物を乗せないでください。けがや故障の原因になります。
- ・ フットコントロールローラーを使用する際は、周辺に糸くずやほこりがないことを確認してください。動作不良を起こし、けが、故障の原因になります。

●模様を選び方

〔模様選択ボタン〕



模様は、模様選択ボタンで選びます。

模様選択ボタンには、模様番号と模様のイラスト、およびその模様の代表的なぬいに使用される模様名が表示されています。

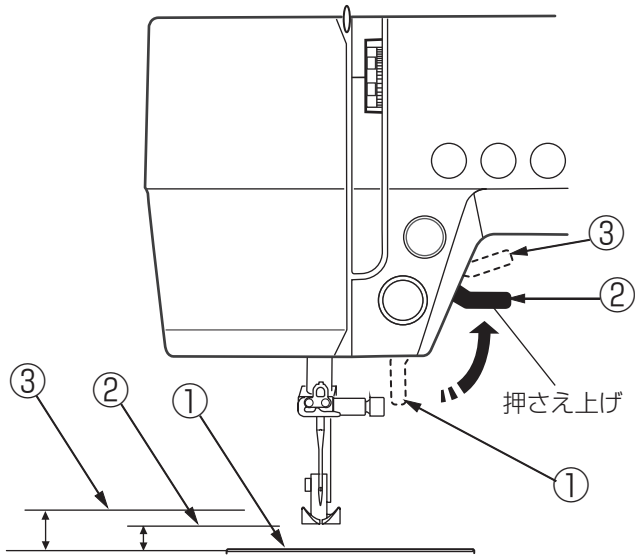
ボタンを押して模様を選ぶと、模様選択ボタンの左上のランプが点灯します。

また、画面にも選んだ模様の模様番号と代表的なぬいに使用される押さえ記号の他に、自動的に設定されている模様のぬい目の幅とあらかさの値が表示されます。



●押さえ上げ

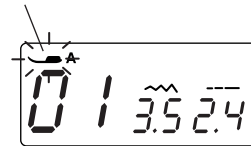
押さえ上げで、押さえのあげさげを行います。
普通にあげた位置よりさらに高くあげることもでき、厚い布を入れるときなどに利用できます。



- ① さげた位置
…ぬうとき
- ② 普通にあげた位置
…布のセットや取り出し、上糸かけ、押さえの交換のときなど
- ③ さらにあげた位置（固定されません。）
…厚い布を入れるときなど

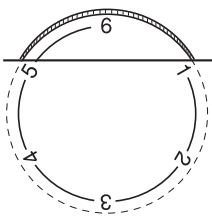
※ 押さえ上げをさげないでミシンをスタートさせようとする
と安全装置がはたらいミシンがスタートできないようになっています。
このとき画面の押さえ表示が点滅します。
押さえ上げをさげてスタートさせてください。

押さえ表示（点滅）

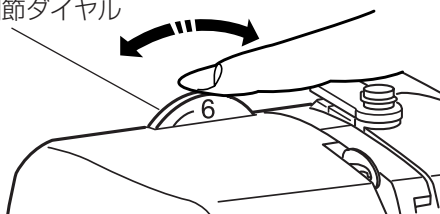


●押さえ圧調節ダイヤル

〔押さえ圧調節ダイヤル〕



押さえ圧調節ダイヤル



布地の厚さや特殊なぬい方によって、押さえ圧調節ダイヤルをまわして押さえ圧を調節します。
小さな数字ほど押さえ圧は弱くなります。

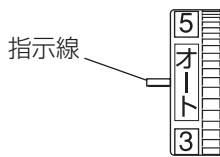
- ・薄物地は「1」～「3」
- ・普通地は「3」～「6」
- ・厚物地は「5」～「6」

を目安に合わせます。

また、伸縮性の布地をぬうときやアップリケなどぬいしる部分が重なりあうものをカーブしてぬうときなど、ぬいずれしやすい場合は弱めの「1」～「3」に合わせます。

●糸調子ダイヤル

〔糸調子ダイヤル〕



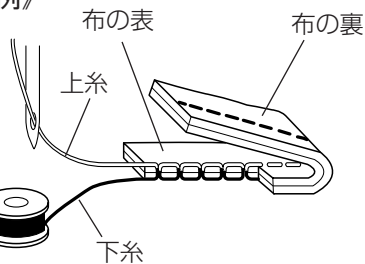
通常は、糸調子ダイヤルの「オート」を指示線に合わせると、上糸と下糸がバランスよくぬえるように自動セットされます。

糸や布の種類などによって「オート」の位置で糸調子のバランスがとれない場合や、特殊なぬい方をする模様の場合は糸調子ダイヤルで調節します。

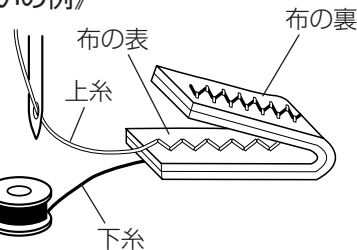
※ 糸調子が正しく調節されていないと、ぬい目がきたなくなったり、布にしわがよったり、糸が切れたりします。

【バランスのとれた糸調子】

《直線ぬいの例》



《ジグザグぬいの例》

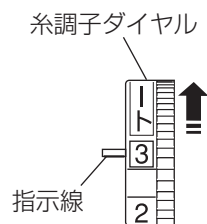
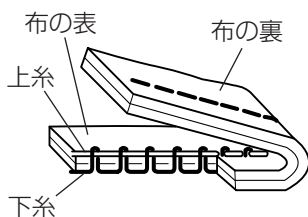


【バランスのとれた糸調子】

直線ぬいのときは、上糸と下糸が布のほぼ中央でまじわります。

ジグザグぬいのときは、布の裏側に上糸が少し出るくらいになります。

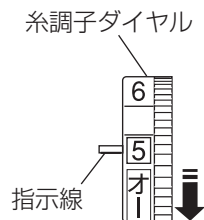
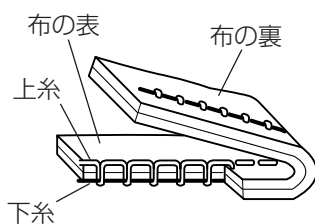
【上糸が強すぎる場合】



【上糸が強すぎる場合の調節】

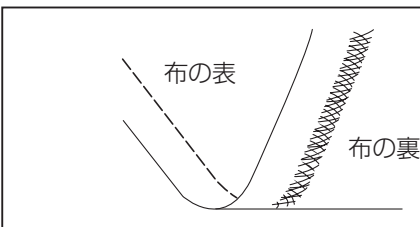
上糸が強すぎると、下糸が布の表に引き出されます。糸調子ダイヤルをまわして、小さな数字を指示線に合わせます。

【上糸が弱すぎる場合】



【上糸が弱すぎる場合の調節】

上糸が弱すぎると、上糸が布の裏に引き出されます。糸調子ダイヤルをまわして、大きな数字を指示線に合わせます。

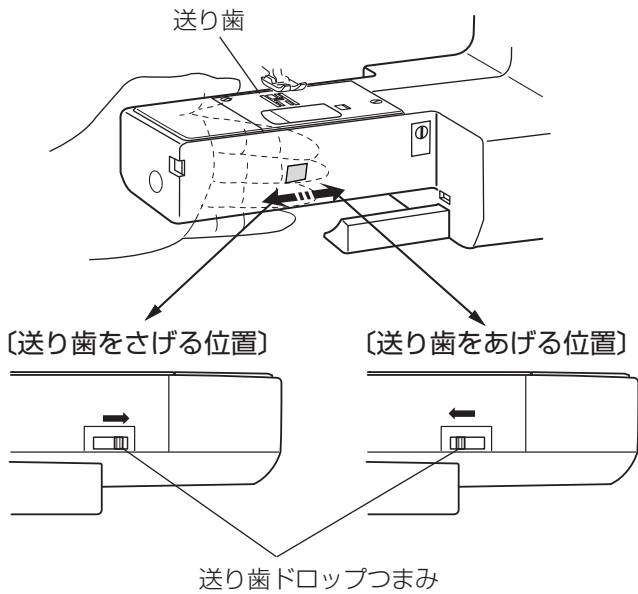


布地の裏がタオル地のような場合

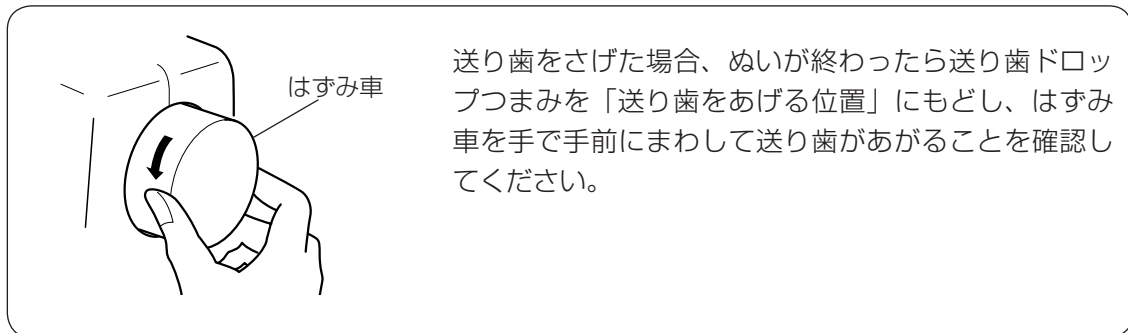
図のように布地の表側は普通にぬえて、裏側がタオル地のようなのは、上糸の糸調子が弱いか、上糸のかけ方が間違っています。上記で上糸を調節するか、上糸を正しくかけ直してください。

「●上糸の準備／★上糸かけ」(19 ページ) 参照

●送り歯ドロップつまみ

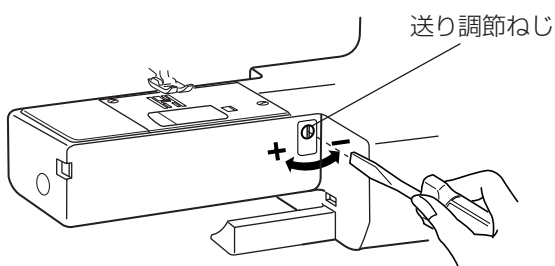


送り歯ドロップつまみで送り歯を常時さげた状態にし、布送り機能をなしにすることができます。ボタン付けなどを行うときに使用します。



送り歯をさげた場合、ぬいが終わったら送り歯ドロップつまみを「送り歯をあげる位置」にもどし、はずみ車を手で手前にまわして送り歯があがることを確認してください。

●送り調節ねじ（模様形の調節）



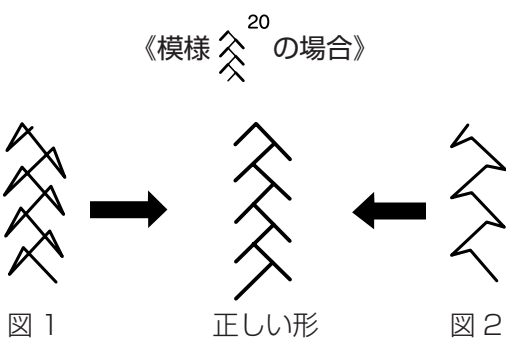
布の種類、厚さ、ぬいの速さなどによっては模様の形がくずれて正しい形でぬえない場合があります。実際にぬうときと同じ条件で試しぬいをし、模様の形がくずれている場合は送り調節ねじで調節します。

補助テーブルを外すと調節ができます。

【模様形の整え方】

図1のように模様がつまっているときは、送り調節ねじを「+」方向にまわします。

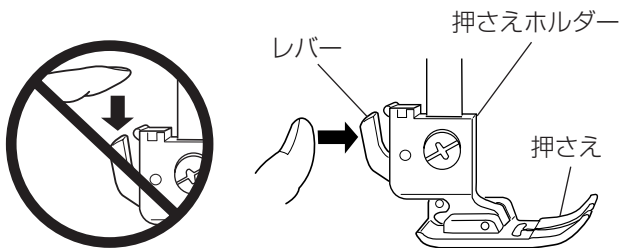
図2のように模様が伸びているときは、送り調節ねじを「-」方向にまわします。



●押さえの外し方、付け方

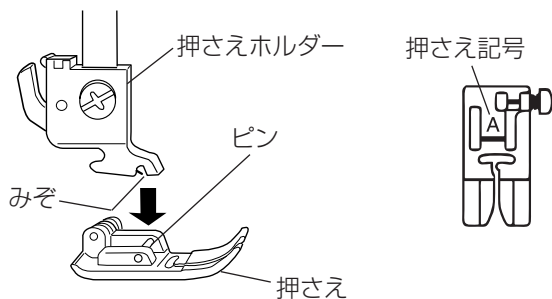
⚠ 注意

- ・ 押さえの取り外し、取り付けを行うときは、必ず電源スイッチを切ってください。けがの原因になります。
- ・ 押さえは模様にあったものをご使用ください。押さえが合っていないと針が押さえにあたり、けがの原因になります。



【押さえの外し方】

- ① はずみ車を手で手前にまわして針をあげ、押さえ上げをあげます。
※ 押さえ上げのあげ方は、「●押さえ上げ」(10 ページ)をごらんください。
- ② 押さえホルダーのレバーをうしろ側から手前に押して、押さえを外します。
※ レバーを上から押さないでください。故障の原因になります。



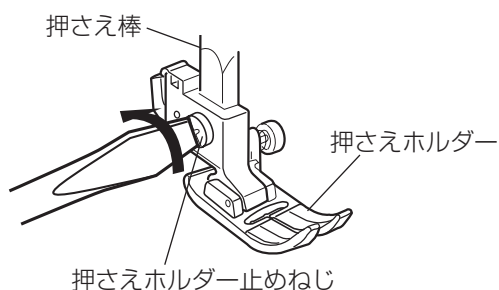
【押さえの付け方】

- 押さえのピンを押さえホルダーのみぞの真下において、押さえ上げをゆっくりさげます。
- ※ 押さえは、模様にあったものを使用してください。押さえには記号が付いています。

●押さえホルダーの外し方、付け方

⚠ 注意

押さえホルダーの取り外し、取り付けを行うときは、必ず電源スイッチを切ってください。けがの原因になります。

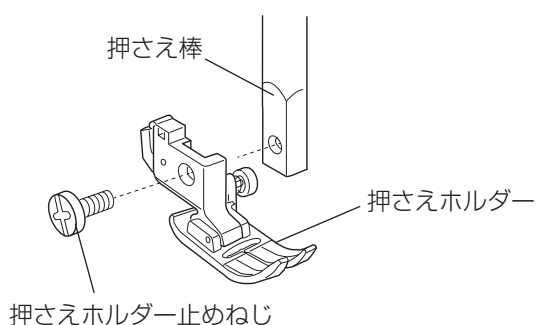


- ※ 押さえホルダーは、ミシンのお手入れのときなどに外します。

【押さえホルダーの外し方】

- ① はずみ車を手で手前にまわして針をあげ、押さえ上げをあげます。
- ② ドライバーで押さえホルダー止めねじを左にまわして外し、押さえホルダーを外します。

【押さえホルダーの付け方】

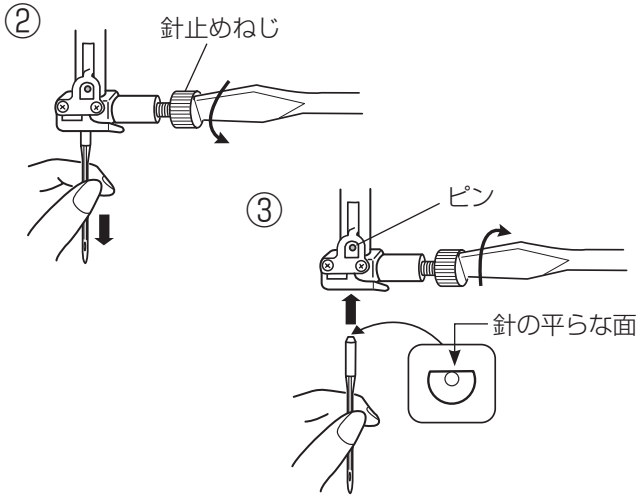


- ※ 押さえホルダーは、押さえが付いた状態で取り付けてください。押さえが付いていないと正常な取り付けができません。
- ① 押さえ上げをあげます。
 - ② 押さえ棒に押さえホルダーを取り付け、押さえホルダー止めねじを軽くしめ、押さえホルダーを仮止めしておきます。
 - ③ 押さえ上げをさげ、押さえホルダー止めねじを一度少しゆるめてから、押さえが針板に押し付けられた状態で押さえホルダー止めねじをドライバーでしっかりしめます。

●針の取りかえ方

⚠ 注意

針を交換するときは、必ず電源スイッチを切り、電源プラグをコンセントから抜いてください。けがの原因になります。

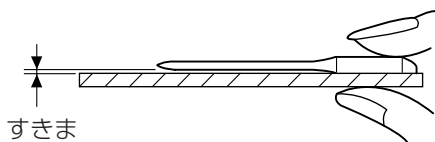


- ① はずみ車を手で手前にまわして針をあげ、押さえ上げをさげます。
- ② 針止めねじを手前に1～2回まわしてゆるめ、針を外します。
- ③ 取り付けは、針の平らな面を向こう側に向けてピンにあたるまで差し込み、針止めねじをドライバーでしっかりしめます。

※ 正しく針が付けられていないと、糸通しができないだけでなく、針がゆるんで針折れして危険です。

【針の調べ方】

針の平らな面を平らな物（針板など）に置いたとき、すきまが針先まで均等に見えるのが良い針です。針先が曲がったり、つぶれているものは使わないようにしてください。



●布に適した糸や針を選ぶ目安

布の種類		糸	針
うすい布	ローン ジョーゼット トリコット	ポリエステル 90番	9番～11番
普通の布	シーチング ジャージー ウール地	絹糸 50番 綿糸 60番 ポリエステル、ナイロン 50番～90番	11番～14番
		綿糸 50番	14番
厚い布	デニム ツイード コート地	絹糸 50番 綿糸 40番～50番 ポリエステル 40番～50番	14番～16番
		ポリエステル 30番 綿糸 30番	16番

※ 一般に、うすい布には細い糸と細い針を、厚い布には太い糸と太い針を使用します。
この表を目安に糸と針を選び、試しぬいをして確かめてください。

※ 通常は、上糸と下糸は同じものを使用してください。

※ 伸縮性のある布（ジャージー、トリコット等）など目とびしやすい布地は、付属のブルー針（柄の部分が青色の針）を使用すると、目とびの防止効果があります。

●針元レンズ

⚠ 警告

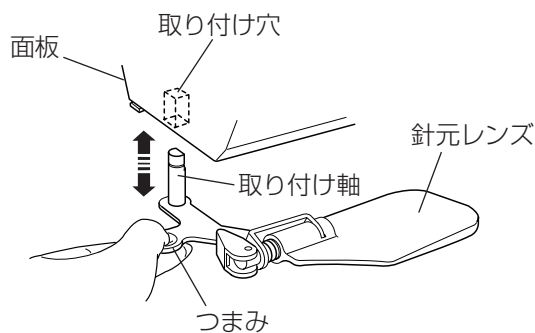
- ・ 針元レンズで太陽光など強い光を見ないでください。
目を損傷するおそれがあります。
- ・ 針元レンズを直射日光など強い光が当たる場所に放置しないでください。
火災の原因になります。

⚠ 注意

- ・ 針元レンズは、ぶつけたり、過度な力を加えないでください。
けが、破損の原因になります。

針元レンズをマシンに取り付けると針元が大きく見えるので、細かいぬい作業などに便利です。

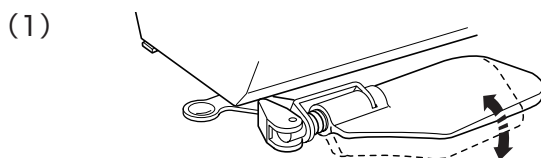
倍率の異なる3種類（20、40、60）がありますので、お好みのものをご使用ください。（数字が大きいほど、倍率が高くなります。）



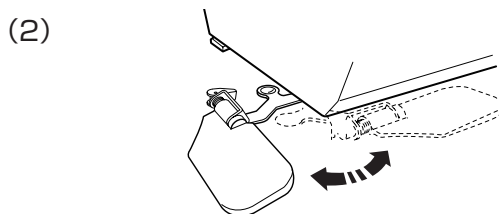
【針元レンズの取り付け方、外し方】

針元レンズのつまみを持ち、図のように針元レンズを正面に向けた位置で、針元レンズの取り付け軸をマシンの面板左側の取り付け穴に止まるまで押し込みます。

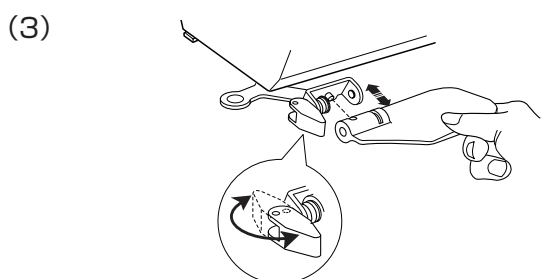
外す場合は、針元レンズを正面に向けた位置で針元レンズのつまみを下側にさげると取り外すことができます。



(1) 針元レンズは、角度を調節できます。



(2) 必要ない場合は、横に回転させることができます。

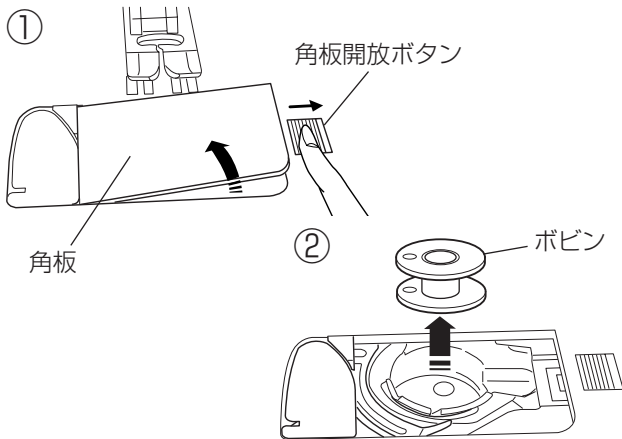


(3) 針元レンズだけを取り外すこともできます。

◎ぬう前の準備

●下糸の準備

★ボビンの取り出し

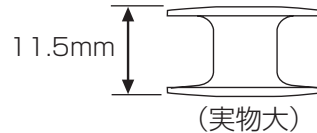


※ ナイロン透明糸およびメタリック糸は、下糸に使用しないでください。

- ① 押さえ上げをあげ、角板開放ボタンを右へずらして角板を外します。
- ② ボビンを取り出します。

お願い

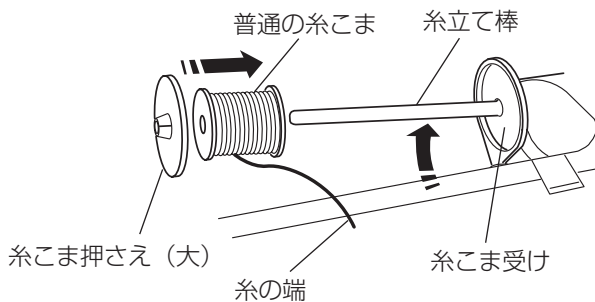
ボビンは当社専用のプラスチックボビンを使用してください。(お買い上げの販売店へご相談ください。)



金属ボビンは使用しないでください。
かまにマグネットを使用しているため、糸調子が出なかったり、故障の原因になります。

★糸こまのセット

《普通の糸こまの場合》

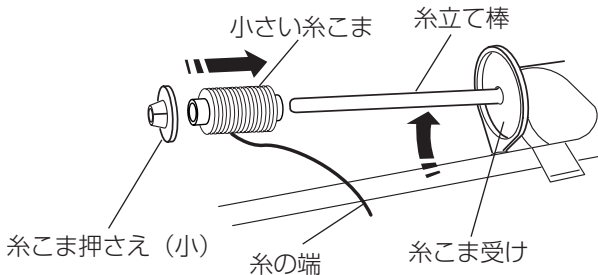


糸立て棒を軽くおこし、糸の端が糸こまの下から手前が出るように糸こまを向けて糸立て棒に入れ、糸こま受けにつきあてます。

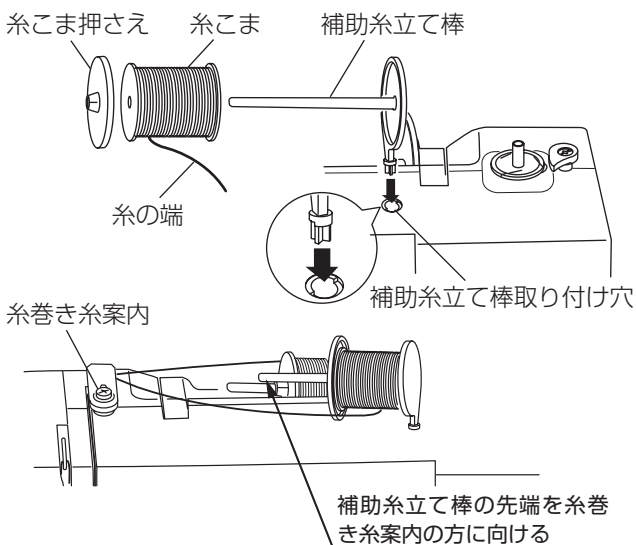
糸こま押さえを押しつけて、糸こまを押さえます。

※ 普通の糸こまには糸こま押さえ (大) を、小さい糸こまには糸こま押さえ (小) を使います。

《小さい糸こまの場合》



★補助糸立て棒の使い方



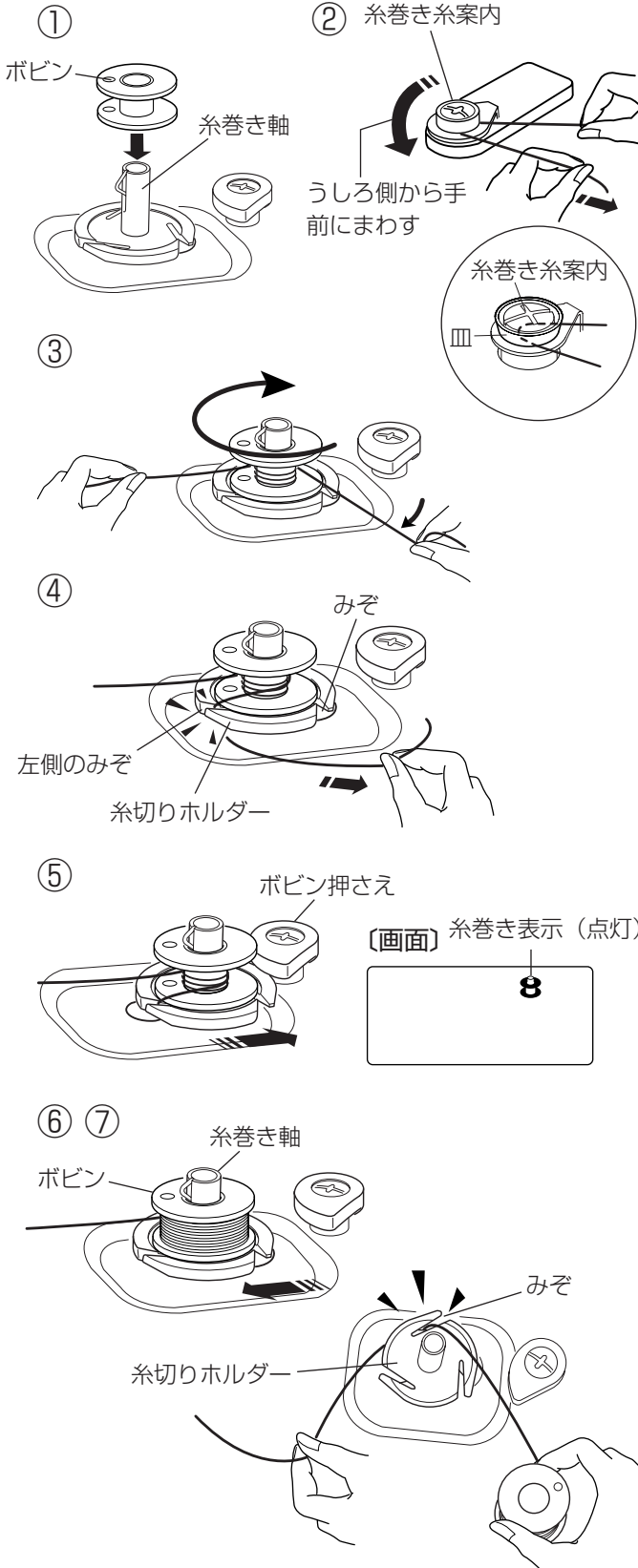
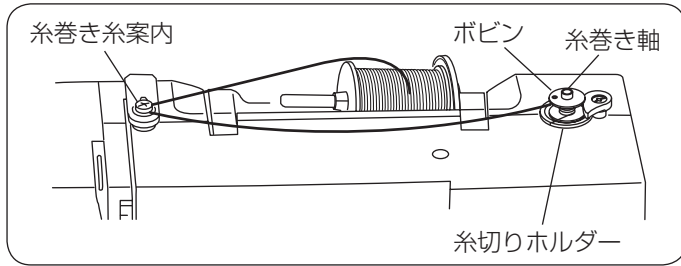
付属の補助糸立て棒は、ミシンに付いている糸立て棒に糸こまをセットした状態のまま別の糸こまで糸巻きをするときや、2本針ぬいするときなどに使います。

補助糸立て棒の先端を糸巻き糸案内の方に向けて、補助糸立て棒取り付け穴に差し込みます。(正しい位置に差し込んだ場合、補助糸立て棒は回転しないで固定されます。)

糸こまの向きや固定方法は、上記「★糸こまのセット」と同じです。

※ ミシンカバーなどに収納するときは、補助糸立て棒は外しておいてください。

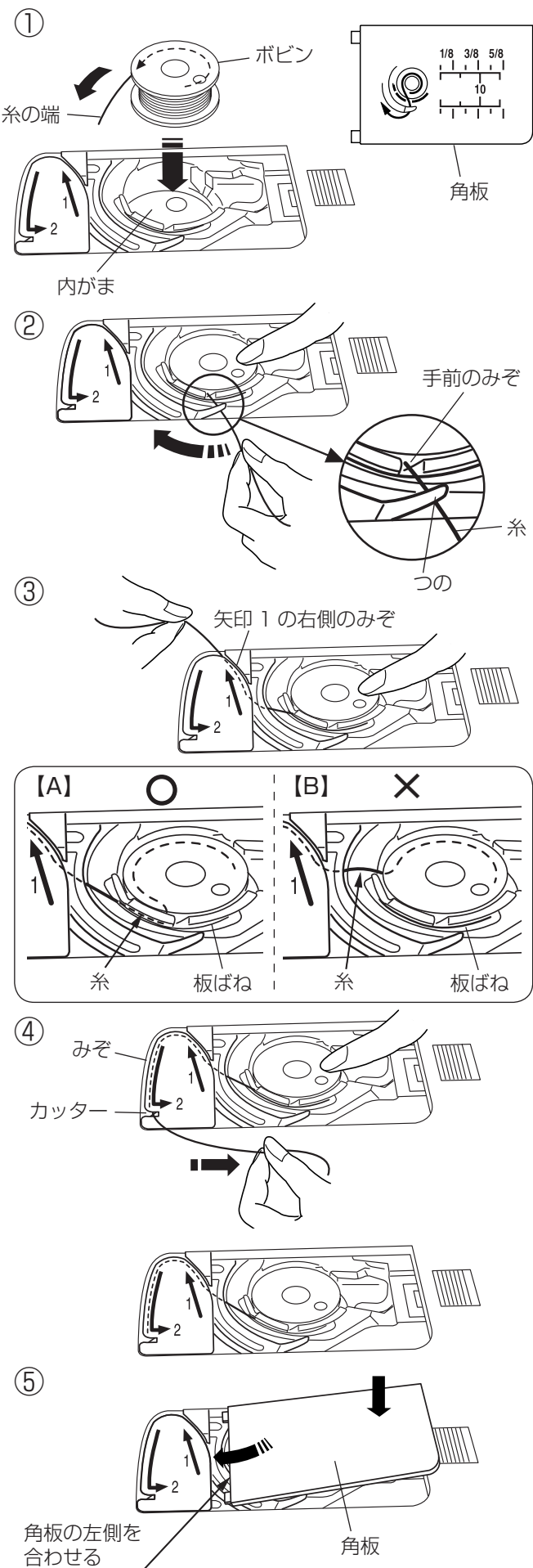
★下糸巻き



※ 糸巻きのときは、スピードコントロールつまみを最高速（いちばん右側の位置）にセットしてください。

- ① 糸巻き軸にボビンを差し込みます。
- ② 糸こま側の糸を押さえ、糸巻き糸案内にうしろ側から手前にまわして、矢印方向に引いてかけます。
※ 糸を皿の下に確実に入れてください。糸が皿の下に確実に入っていないと、均等に巻くことができません。
- ③ 糸巻き糸案内にかけた糸を左手で押さえ、糸の端を右手でボビンに右まわり（時計方向）に4～5回巻きます。
- ④ ボビンに4～5回巻いた糸を、ボビンの下にある糸切りホルダーの左側のみぞに入れ、右側に引いて糸を切ります。
※ みぞは3カ所あり、中にカッターが内蔵されています。
- ⑤ ボビンをボビン押さえの方に押しつけます。
※ 画面の糸巻き表示が点灯します。
- ⑥ スタート/ストップボタンを押してミシンをスタートさせます。
巻き終わると自動的にボビンの回転が止まるので、ボビンの回転が止まったらミシンを停止します。
※ ミシンを停止しないで放置しておくと、安全のためにミシンがスタートしてから約90秒で自動停止します。
- ⑦ ボビンを左にもどし、糸巻き軸からボビンを外します。両手で糸を持ち、糸切りホルダーのみぞに糸を入れて引き、カッターで糸を切ります。（3カ所のみぞの切りやすい場所を利用してください。）
※ ボビン（糸巻き軸）は、必ずミシンを停止してからもどしてください。

★ボビンのセット



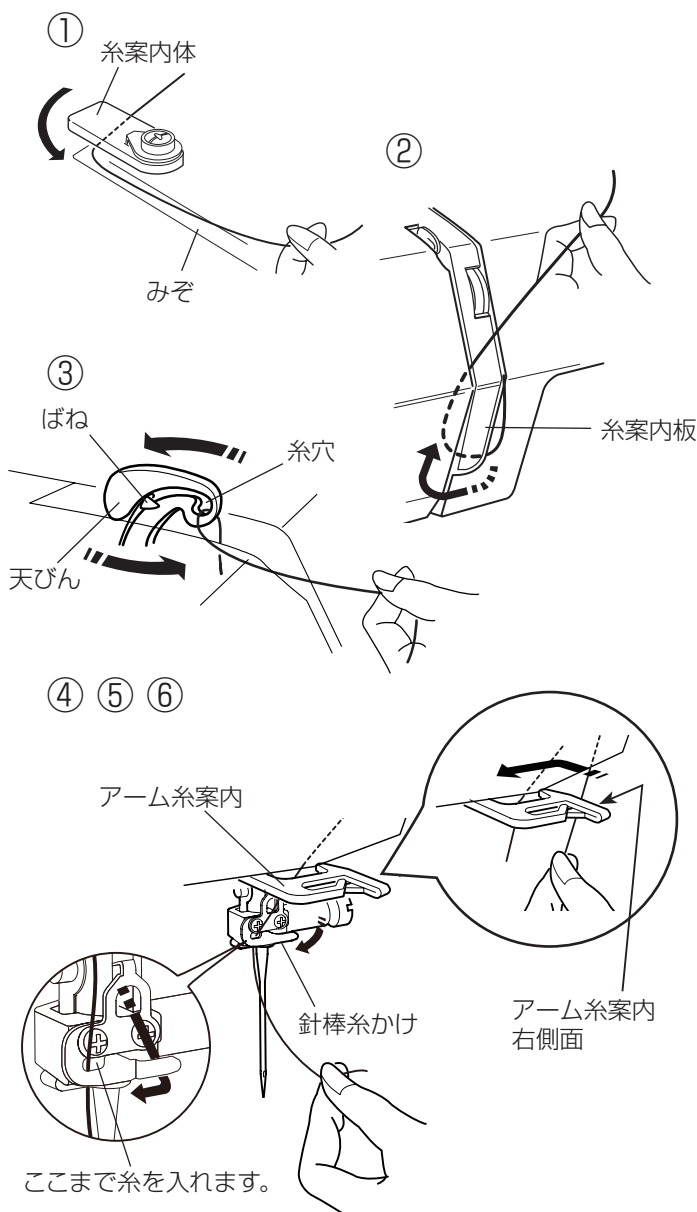
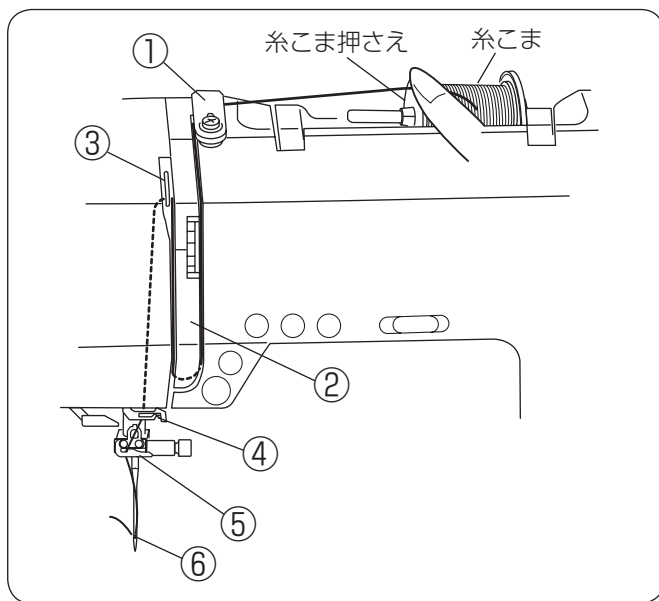
⚠ 注意

ボビンを内がみにセットするときは、必ず電源スイッチを切ってください。けがの原因になります。

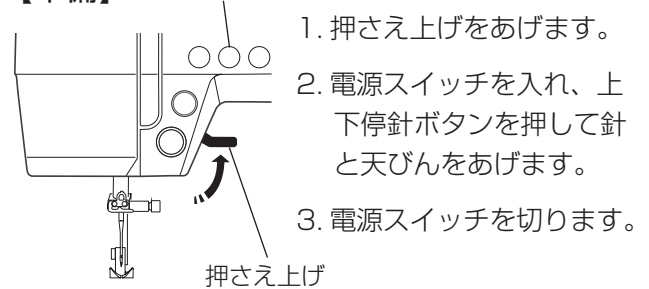
- ① 糸の端がボビンのうしろ側から矢印方向に出るように向けて（糸が左巻き）、ボビンを内がみに入れます。
※ ボビンから引き出される糸の状態の図が角板に表示されています。
- ② ボビンが回転しないように、右手でボビンを軽く押さえます。
左手で糸の端を持ち、内がまの手前のみぞにかけ、さらに手前のつもの下をくぐらせます。
※ 糸を各部に確実にかけるために、下記手順④が終了するまで、右手でボビンを押さえた状態で行ってください。
- ③ つもの下をくぐらせた糸を矢印 1 の方向に引きあげて矢印 1 の右側のみぞに入れます。
※ 手順②で、内がまの手前のみぞに糸がかかっていると、内がまの板ばねのあいだに糸が入らず、ボビンから直接矢印 1 の右側のみぞに通ってしまいます。（左図、【B】参照）
その場合は手順②からかけ直してください。
正しくかけられていないと、ぬい不良の原因になります。
- ④ そのままみぞにそって矢印 2 の方向に糸を通し、下側のカッターにかけてから右に水平に引いて糸を切ります。
- ⑤ 角板を左側から合わせて取り付けます。
※ 通常は、下糸はこの状態のままでぬい始めることができます。
ぬい始めに下糸を針板の上に引き出す必要があるときは、「●下糸を針板の上に引き出す場合」（21 ページ）をごらんください。

●上糸の準備

★上糸かけ



【準備】 上下停針ボタン



1. 押さえ上げをあげます。
2. 電源スイッチを入れ、上下停針ボタンを押して針と天びんをあげます。
3. 電源スイッチを切ります。

⚠ 注意

上糸をかけるときは、必ず電源スイッチを切ってください。けがの原因になります。

※ 上糸かけは、必ず押さえ上げをあげて行ってください。押さえ上げがあがっていないと糸が正しくかけられず、ぬい不良の原因になります。

※ 上糸かけは、糸を各部に確実にかけるために、常に右手で糸こま側の糸を押さえながら、左手で強めに引いてかけてください。

※ 糸こまのセット方法は、「●下糸の準備／★糸こまのセット」(16 ページ) をごらんください。

① 糸こまから糸を引き出し、糸案内体の下に巻きつけるようにつけて、みぞにそって手前に糸を引き出します。

② 糸案内板の下をまわし、左上に引きあげます。

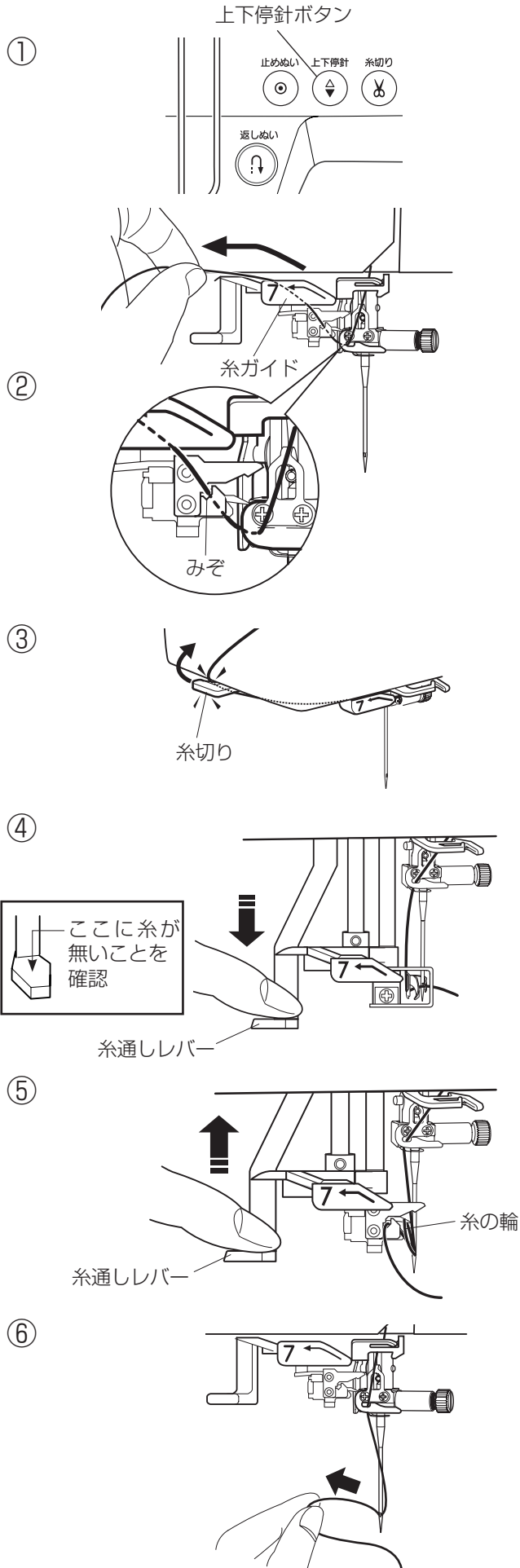
③ 天びんの右からうしろへまわして手前に引き、ばねを通過させて糸穴に入れ、まっすぐ下におろします。

④ アーム糸案内の右側面にそわせて奥まで入れ、左にかけます。

⑤ 針棒糸かけに右からかけます。

⑥ 糸通しを使って針に糸を通します。糸通しの使い方は、「★糸通し」(20 ページ) をごらんください。

★糸通し



⚠ 注意

糸通しを使うときは、必ず電源スイッチを切ってください。けがの原因になります。

※ 針は 11 番～16 番、糸は 50～90 番が使用できます。

※ 2 本針のときは、糸通しは使えません。

① 上下停針ボタンを押し、針をあげた状態のまま、電源スイッチを切ります。

② 糸を糸ガイドの上を通し、左に引きあげます。

※ 糸が糸通しのみぞを通っていることを確認します。

③ 引きあげた糸を、ミシンの面板に付いている糸切りで、手前に返すように引っ張って切ります。

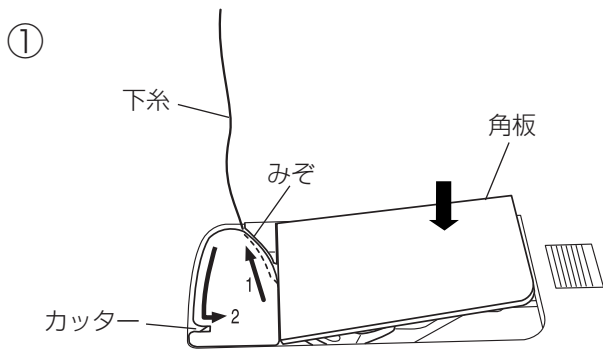
④ 糸通しレバーの上に糸が無いことを確認して、糸通しレバーを止まるまでさげます。

⑤ 糸通しレバーを静かにもどすと、糸の輪が引きあげられます。

⑥ 糸の輪を糸通しから外し、糸の輪を向こう側に引いて針穴から糸の端を引き出します。

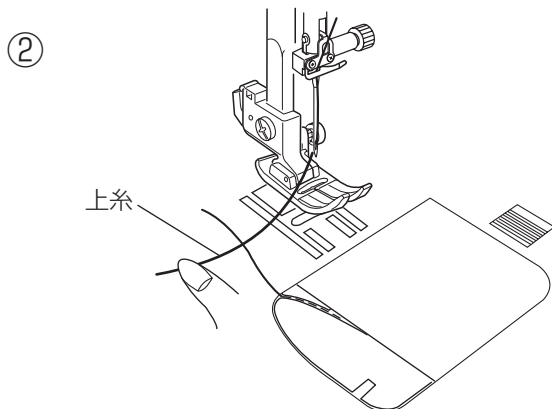
※ 糸の輪ができません、フックに引っかかってしまう場合、そのまま糸をうしろに引き出します。

●下糸を針板の上に引き出す場合

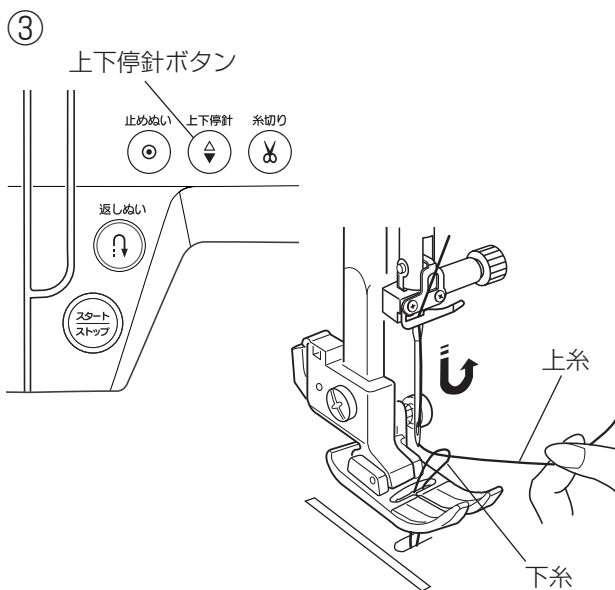


ギャザーやスモッキングなどをぬう場合のように、ぬい始めの下糸を長くする必要のあるときだけ、下記手順①～④の方法で下糸を針板の上に引き出してください。

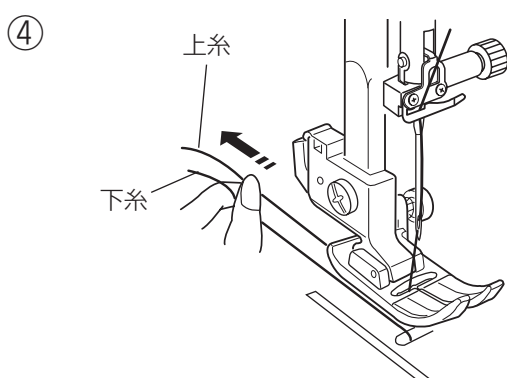
① 「●下糸の準備／★ボビンのセット」手順①～③（18ページ）と同じ方法で下糸を矢印1の方向に引きあげてみぞに入れたら、そのまま10cmほど向こう側に引き出しておき、角板を取り付けます。（糸は、下側にあるカッターで切らないでください。）



② 針に上糸を通し、押さえ上げをあげた状態で、上糸の端を指で押さえておきます。



③ 電源スイッチを入れ、上下停針ボタンを押して針をさげ、もう一度押して針をあげます。上糸を軽く引くと下糸の輪が引き出されます。

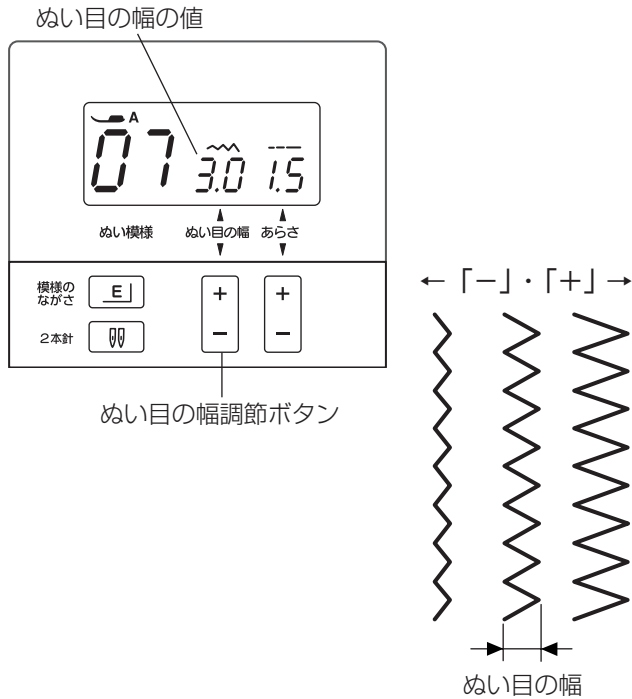


④ 上糸と下糸を押さえの下から向こう側に約10cmほど引き出して、そろえておきます。

◎ぬい方

●ぬい目の幅のかえ方

〔模様 ⁰⁷ の例〕



ぬい目の幅調節ボタンでぬい目の幅（直線状模様の場合は針位置）をかえることができます。

「+」ボタンを押すと表示されている数値が大きくなり、ぬい目の幅が広がります。

直線状模様の場合は、針が右へ移動します。

「-」ボタンを押すと表示されている数値が小さくなり、ぬい目の幅がせまくなります。

直線状模様の場合は、針が左へ移動します。

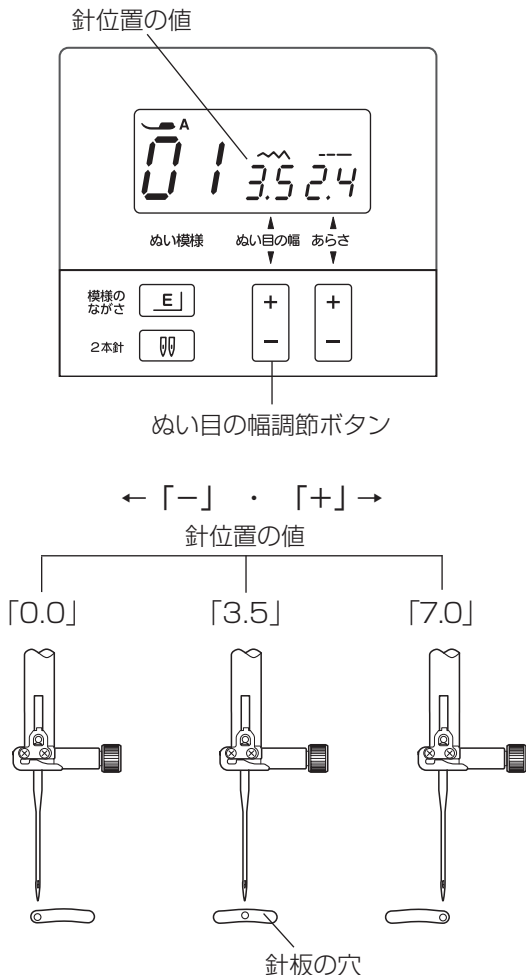
※ 画面の数値は、ぬい目の幅の目安をミリメートルで表示しています。

直線状模様の場合は、左針位置からの距離の目安をミリメートルで表示しています。

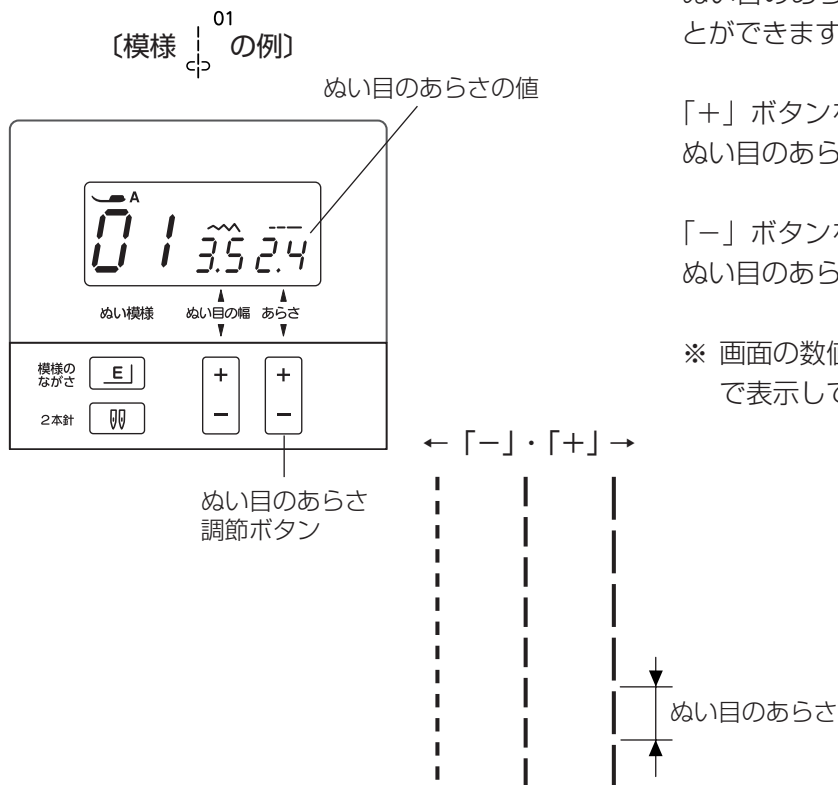
左針位置が「0.0」、中針位置が「3.5」、右針位置が「7.0」になります。

※ 直線状模様 ⁰¹ ⁰² ⁰³ ⁰⁴ ⁰⁵ ¹⁹ が、ぬい目の幅調節ボタンで針位置が変わります。

〔模様 ⁰¹ の例〕



●ぬい目のあらかさのかえ方

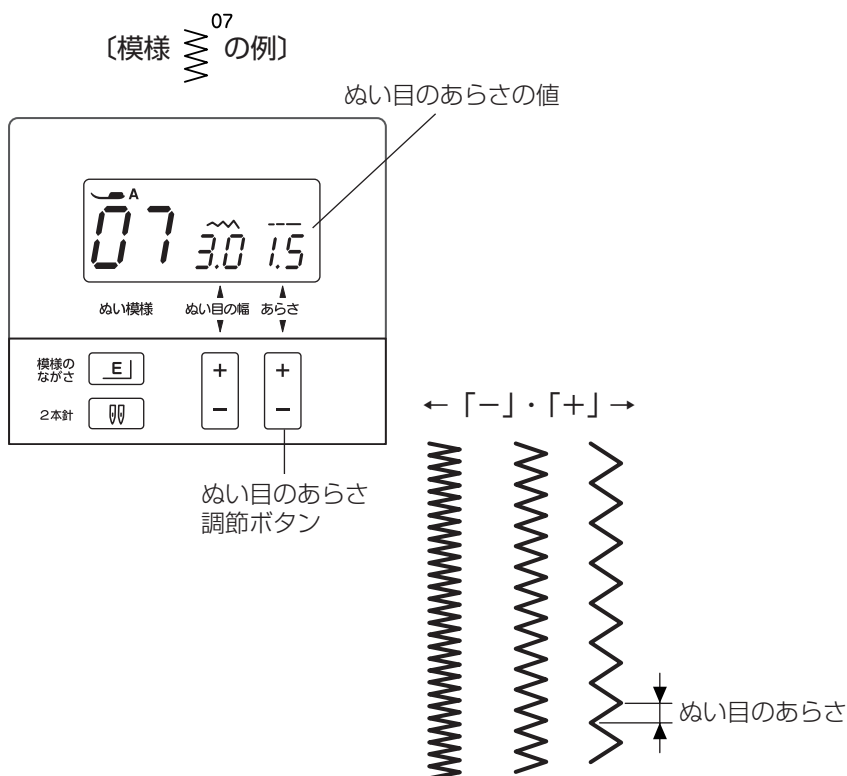


ぬい目のあらかさ調節ボタンでぬい目のあらかさをかえることができます。

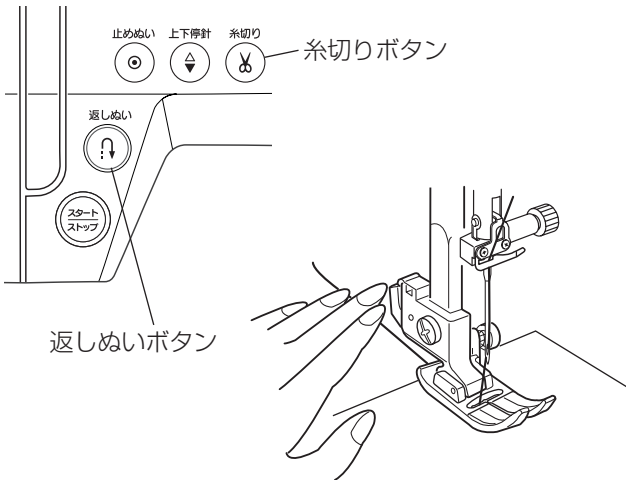
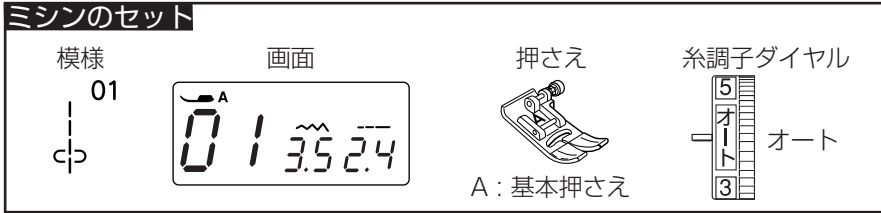
「+」ボタンを押すと表示されている数値が大きくなり、ぬい目のあらかさがあらかくなります。

「-」ボタンを押すと表示されている数値が小さくなり、ぬい目のあらかさが細かくなります。

※ 画面の数値は、ぬい目のあらかさの目安をミリメートルで表示しています。



●直線ぬい（中針位置）



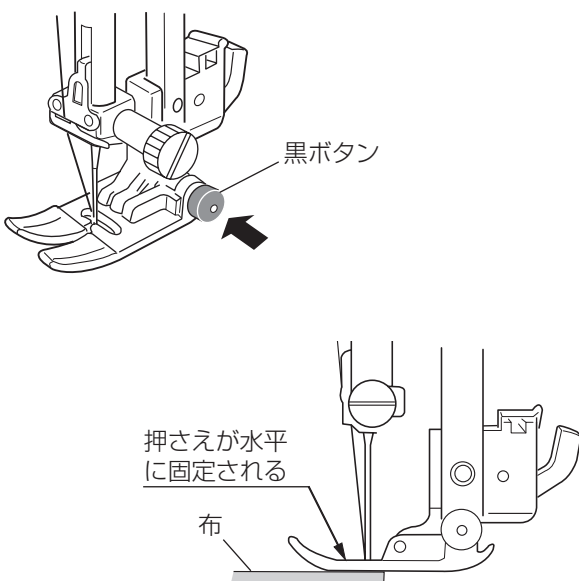
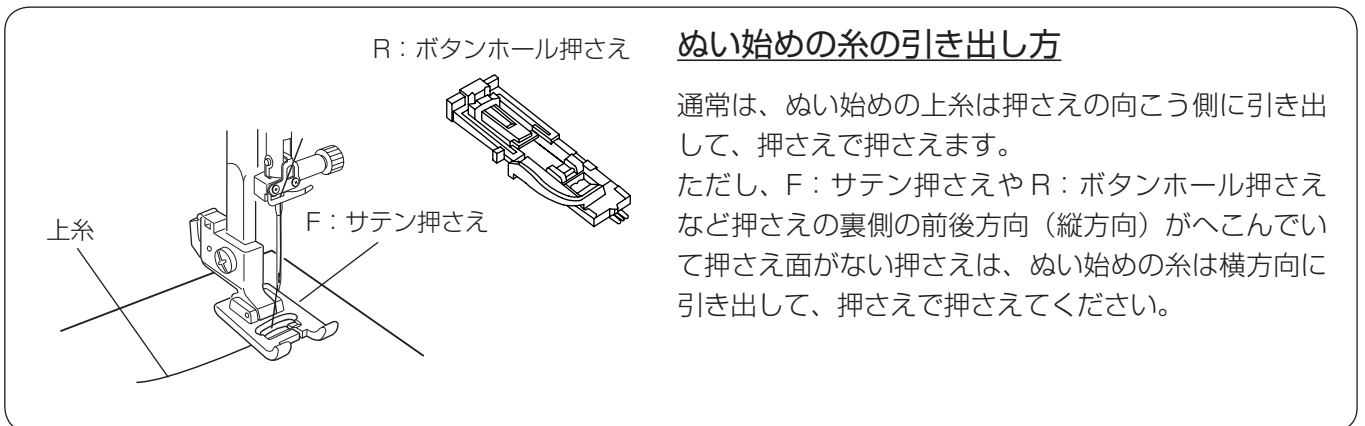
【ぬい始め】

① 上糸を押さえの下から向こう側に引き出した状態で布を入れ、糸と布を左手で押さえ、はずみ車を手で手前にまわして最初のぬい位置に針をさします。

※ 通常、内がまにボビンをセットしたあとや、糸切りボタンを使用して糸を切ったあとのぬい始めは、下糸は針板の上に引き出す必要はありませんが、上糸は必ず向こう側に引いて、押さえで押さえてください。

② 押さえ上げをさげて、ぬい始めます。

※ ぬい始めのほつれ止めは、返しぬいボタンを押します。



【厚手の布端のぬい始め】

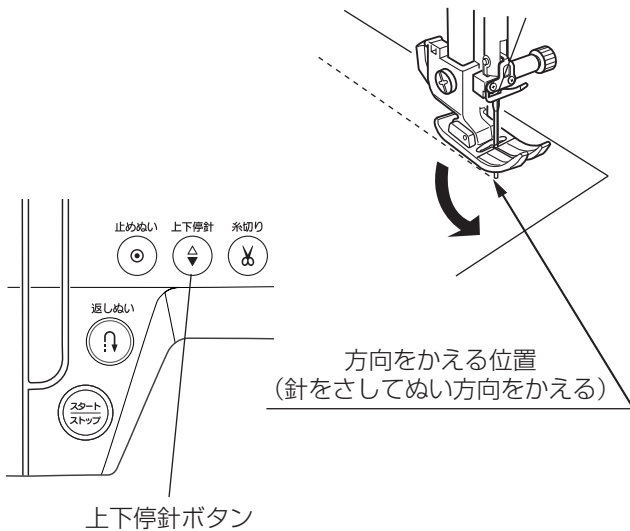
① 最初のぬい位置に針をさし、基本押さえの黒ボタンを押し込みます。

② 黒ボタンを押したまま押さえ上げをさげます。

③ 黒ボタンから手をはなし、ぬい始めます。

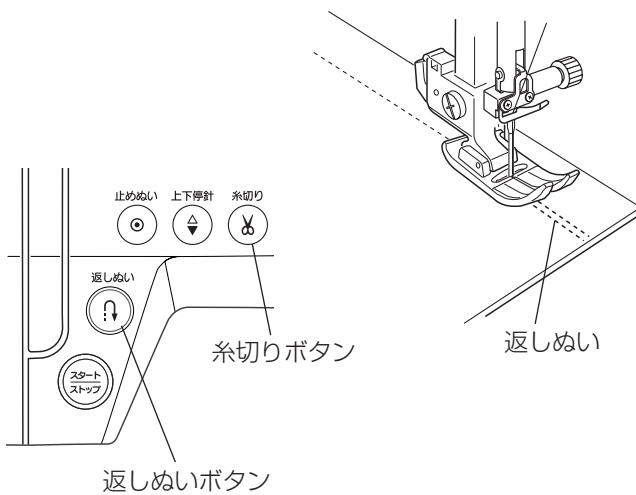
※ 黒ボタンを押した状態で押さえ上げをさげると押さえが水平に固定され、段部をスムーズにぬい始めることができます。

ぬい始めると黒ボタンがもどり、押さえはもとの自由に動く状態になります。



【ぬい方向の変更】

- ① 布の方向をかえる位置まできたらミシンを停止します。
- ② 布に針がささっていない場合は、上下停針ボタンを押して針を布にさし、押さえ上げをあげます。
※ 通常はミシンを停止すると、針が布にささった状態になっています。
- ③ 針を布にさしたままぬい方向をかえ、押さえ上げをさげてぬい始めます。
※ ぬい位置がずれなくてきれいにぬうことができます。



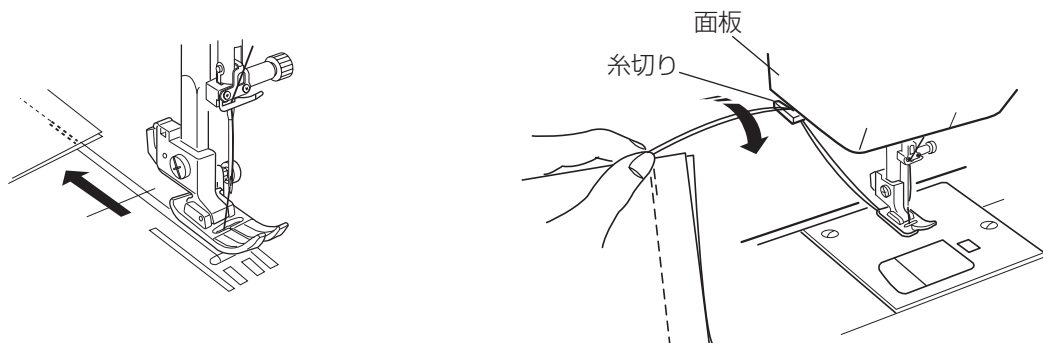
【ぬい終わり】

- ① ぬい終わりの位置で返しぬいボタンを押して数針返しぬいを行い、ミシンを停止します。
- ② 糸切りボタンを押して糸を切ります。
※ 針が布にささった状態でも、糸切りボタンを押すと針は上の位置に移動します。
- ③ 押さえ上げをあげて布を向こう側に引き出します。
※ ぬい始めとぬい終わりのほつれ止めを自動的に行う自動返しぬい模様⁰³と自動止めぬい模様⁰⁴があります。
「●その他の直線状模様／★自動返しぬい、★自動止めぬい」(27、28 ページ)をごらんください。

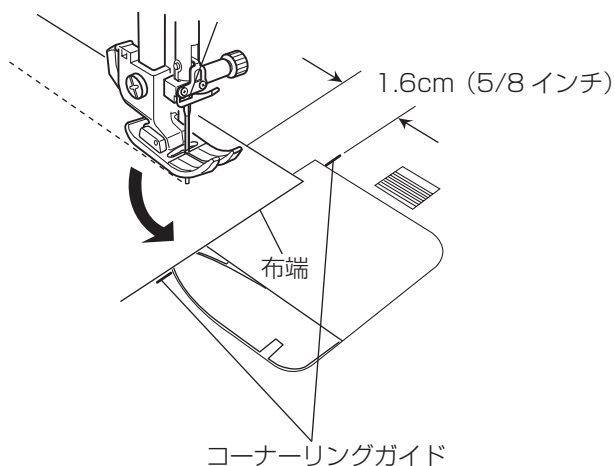
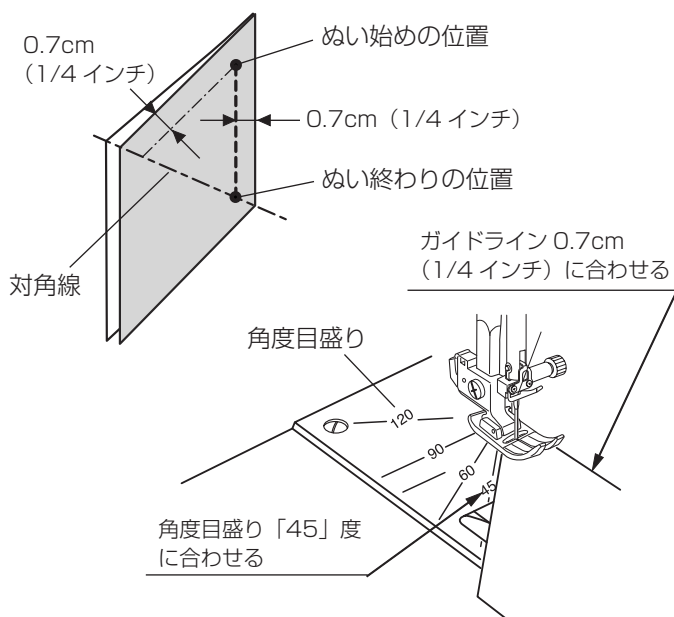
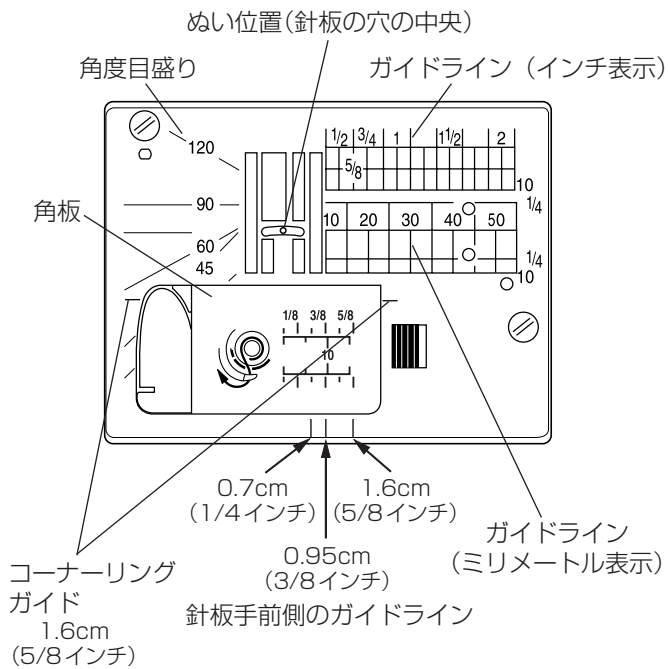
面板の糸切りの使い方

30 番および 30 番より太い糸や特殊な糸を切る場合は、ミシンの面板に付いている糸切りを使用してください。

針と押さえ上げをあげ、布を向こう側に引き出してから手前に返すようにして糸を切ります。



★針板ガイドの使い方



針板には、布のぬい位置を決めるための便利なガイドがいろいろ表示されています。

【ガイドライン】

布端を針板のガイドラインに合わせてぬうと、布端から正確な位置にぬうことができます。ガイドラインの数字は、ぬい位置（針板の穴の中央）からガイドラインまでの距離を「ミリメートル」と「インチ」で表示しています。

※ ガイドラインは角板にも表示されています。

【角度目盛り】

角度目盛りは、パッチワークのピース作りに使うと便利です。

パッチワーク布（ピース）の角度と同じ角度目盛りに布端を合わせると、しるしなしでぬいしろ 0.7cm（1/4インチ）のぬい始めの位置を決めることができます。

【例】レモンスター

- ① ピースの対角線に折り目を付けます。
- ② ぬい始めは、布端を針板手前側のガイドライン 0.7cm（1/4インチ）および角度目盛り「45」度に合わせて布を置きます。
- ③ ぬい終わりは、対角線までぬいます。

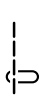



【コーナーリングガイド】

布端から 1.6cm（5/8インチ）のところまで直角にぬい方向をかえるときに利用します。（ぬい方向をかえたあと布端から 1.6cm の位置でぬう場合）

- ① 布端がコーナーリングガイドのところに来たらミシンを停止します。
- ② 針を布にさした状態で押さえ上げをあげ、布を直角に回転させます。
布端が針板右側のガイドライン 1.6cm（5/8インチ）の位置に合います。
- ③ 押さえ上げをさげ、ミシンをスタートさせます。

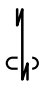

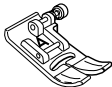

●その他の直線状模様

★直線ぬい（左針位置）

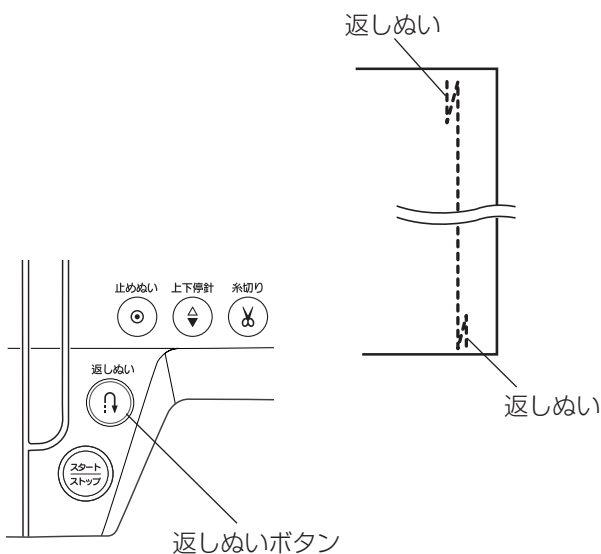
ミシンのセット			
模様 02 	画面 	押さえ  A：基本押さえ	糸調子ダイヤル  オート

端ぬいや、薄物ぬいに使います。

★自動返しぬい

ミシンのセット			
模様 03 	画面 	押さえ  A：基本押さえ	糸調子ダイヤル  オート

ぬい始めとぬい終わりにしっかりしたほつれ止め（返しぬい）を自動的に行うときに使います。



【ぬい始め】

ミシンをスタートさせると、ぬい始めに自動的に数針返しぬいを行います。

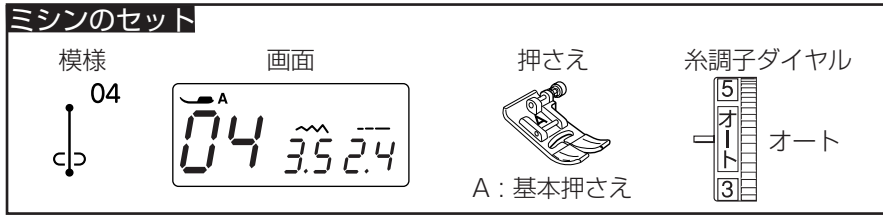
【ぬい終わり】（スタート/ストップボタン使用時）

ぬい終わりの位置にきたらミシンを停止し（または運転したまま）、返しぬいボタンを一度押します。その位置から自動的に数針返しぬいを行ってミシンが停止します。

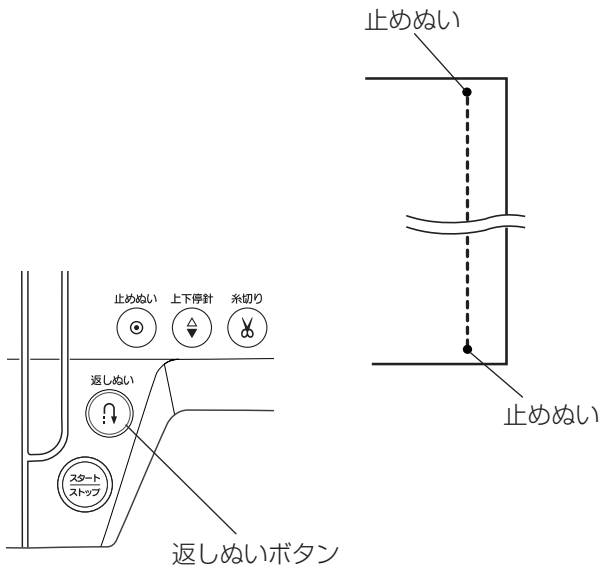
【ぬい終わり】（フットコントローラー使用時）

ぬい終わりの位置にきたらミシンを停止し（または運転したまま）、返しぬいボタンを一度押します。ミシンを停止してからボタンを押した場合は、再度フットコントローラーを踏むと、その位置から自動的に数針返しぬいを行ってミシンが停止します。運転したままボタンを押した場合も、その位置から自動的に数針返しぬいを行ってミシンが停止します。

★自動止めぬい



ぬい始めとぬい終わりに目立たないほつれ止め（止めぬい）を自動的に行うときに使います。



【ぬい始め】

ミシンをスタートさせると、ぬい始めに自動的に数針止めぬいを行います。

【ぬい終わり】（スタート/ストップボタン使用時）

ぬい終わりの位置にきたらミシンを停止し（または運転したまま）、返しぬいボタンを一度押します。その位置で自動的に数針止めぬいを行ってミシンが停止します。


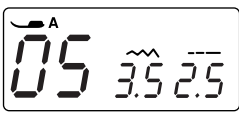
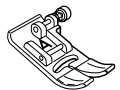

【ぬい終わり】（フットコントローラー使用時）

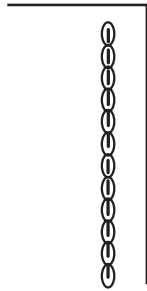
ぬい終わりの位置にきたらミシンを停止し（または運転したまま）、返しぬいボタンを一度押します。ミシンを停止してからボタンを押した場合は、再度フットコントローラーを踏むと、その位置で自動的に数針止めぬいを行ってミシンが停止します。運転したままボタンを押した場合も、その位置で自動的に数針止めぬいを行ってミシンが停止します。

※ ぬい終わりに、返しぬいボタンのかわりに止めぬいボタンを押しても同じ結果になります。

★三重ぬい

ミシンのセット



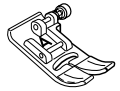

模様 05 	画面 	押さえ  A: 基本押さえ	糸調子ダイヤル  オート
---	---	--	---

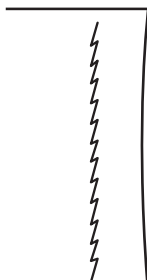


丈夫なぬい目で、厚い布や袋物、ズボンなどしっかりとぬい合わせたい場所に使います。


★伸縮ぬい（ニットステッチ）

ミシンのセット

模様 06 	画面 	押さえ  A: 基本押さえ	糸調子ダイヤル  オート
--	--	---	--






布が伸びても糸が切れにくい伸縮性のあるぬい目で、ニット地のぬい合わせなどに使います。

※ 模様⁰⁶ の場合、ぬい目の幅調節ボタンでの調節は、他の直線状模様と異なり、ぬい位置ではなく、ぬい目の幅の調節になります。

★粒ぬい（飾りぬい）

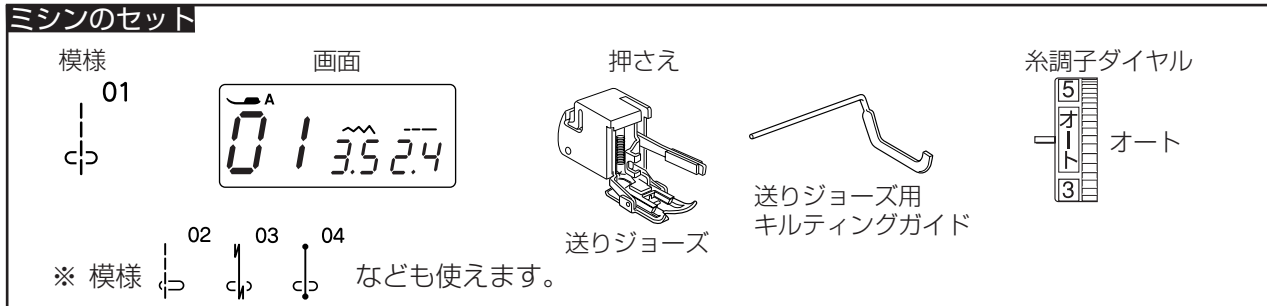
ミシンのセット

模様 19 	画面 	押さえ  F: サテン押さえ	糸調子ダイヤル  オート
---	---	---	---



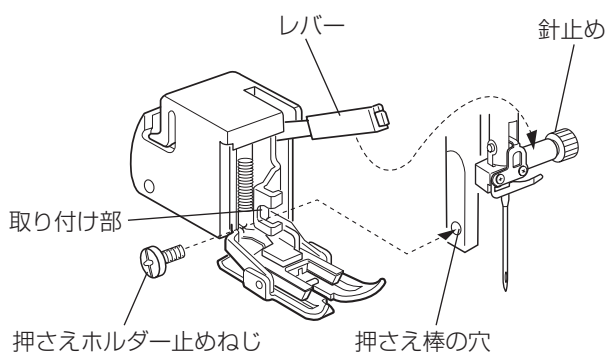
図案の輪かくをはっきりさせたいときなど、飾りぬいに使います。

●送りジョーズの使い方



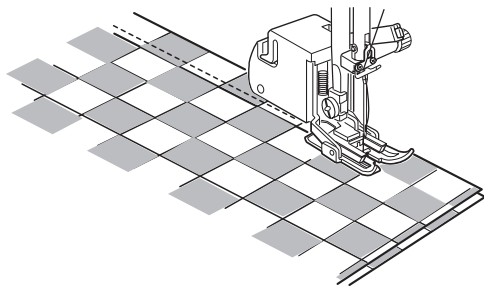
送りジョーズは、上下の送り歯で布をはさみ込みながら布送りをするので、キルティング、薄物、ニット地、ビニールレザー、皮革などの素材に使用すると、ぬいずれやぬいじわを防止するのに効果があります。

【送りジョーズの取り付け】



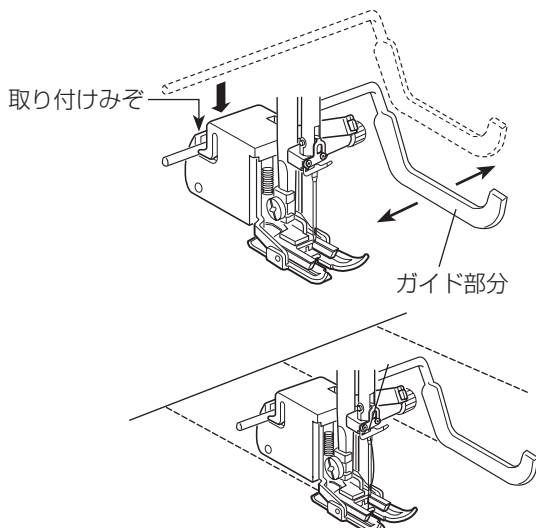
- ① 電源スイッチを切ります。
 - ② 押さえホルダーを外します。
(押さえホルダーの取り外し、取り付けは 13 ページをごらんください。)
 - ③ 向こう側から送りジョーズのレバーを針止めの上のせ、送りジョーズの取り付け部を押さえ棒の穴に合わせます。
ドライバーで押さえホルダー止めねじをしっかりとめます。
- ※ 送りジョーズを取り外すときは、電源スイッチを切り、押さえホルダー止めねじを外し、送りジョーズを取り外します。

【ぬい】



- ① 上糸を押さえの下から向こう側に引き出した状態で布を入れ、糸と布を左手で押さえ、はずみ車を手で手前にまわして最初のぬい位置に針をさします。
※ ぬい始めのほつれ止めは、返しぬいボタンを押します。
- ② 押さえ上げをさげて、ぬい始めます。
※ ぬう速度は、低速から中速の範囲でぬってください。

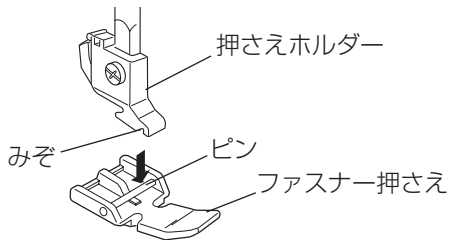
【送りジョーズ用キルティングガイドの使い方】



送りジョーズ用キルティングガイドは、前にぬったぬい目と平行に等間かくでぬうときに使います。

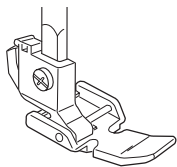
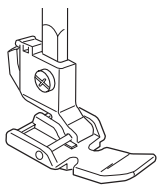
送りジョーズの取り付けみぞに送りジョーズ用キルティングガイドを上から押し込んで取り付けます。送りジョーズ用キルティングガイドのガイド部分とかなりのぬい目に合わせ、ぬっていきます。

●ファスナー付け



〔むしの左側をぬうとき〕

〔むしの右側をぬうとき〕



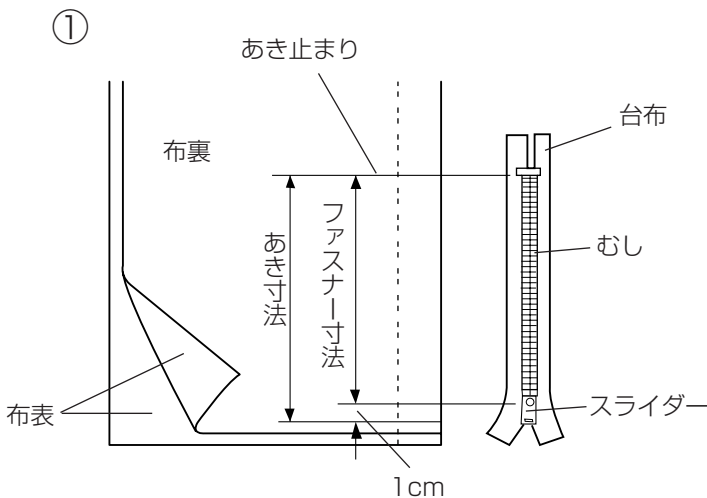
【ファスナー押さえの付け方】

押さえホルダーのみぞとファスナー押さえのピンを合わせて取り付けます。

ファスナーのむしの左側をぬうときは、押さえの右側のピンを押さえホルダーにセットします。

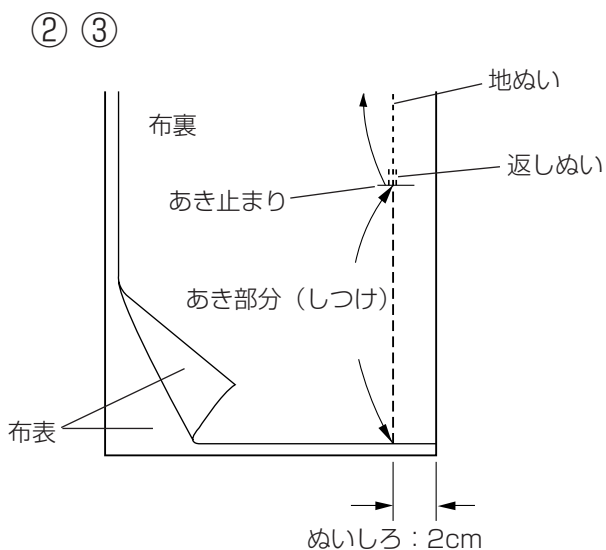
むしの右側をぬうときは、押さえの左側のピンを押さえホルダーにセットします。

【ぬい方】（例：左脇あきのぬい方）



① ファスナーのあき寸法を確かめます。

あき寸法はファスナー寸法に 1cm プラスした寸法です。



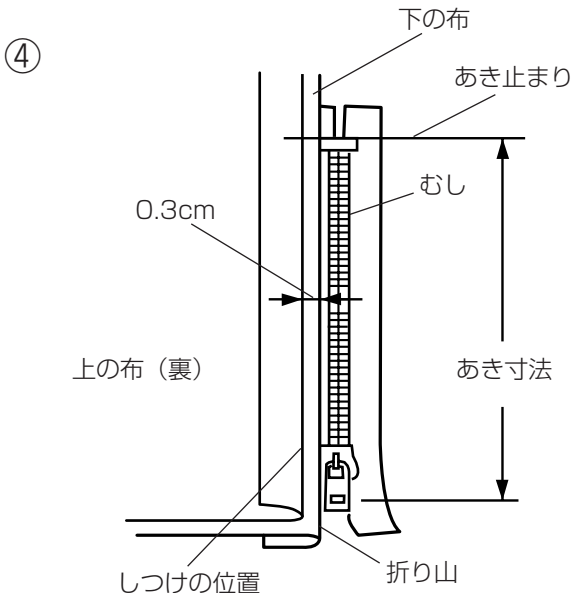
② 布を中表に合わせて、あき止まりまで地ぬいをします。

※ 地ぬいの部分は、A：基本押さえを使ってぬってください。

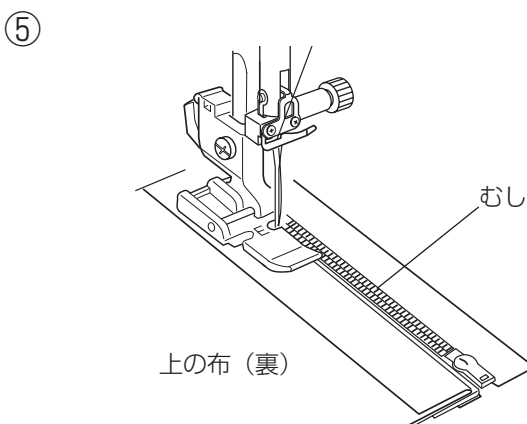
③ あき部分のしつけをします。

※ しつけは、ほどこきやすくするために、ぬい目のあかさ「5.0」（約 0.5cm）、糸調子「1」くらいでぬい（しつけ）ます。

しつけが終わったら、ぬい目のあかさおよび糸調子をもとの値にもどしてください。（糸調子は「オート」）



④ めいしろを割り、下の布のめいしろを0.3cm出してアイロンで折り目をつけ、折り山をむしのきわにあてます。

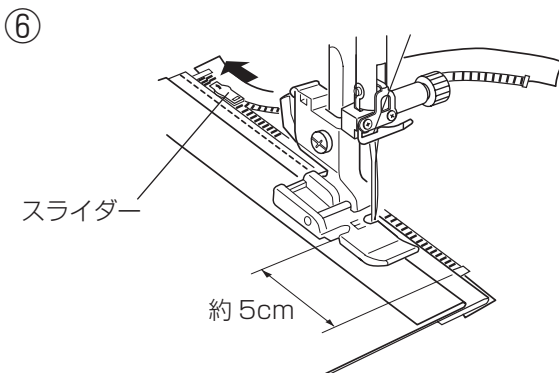


⑤ ファスナー押さえの右側のピンを押さえホルダーにセットし、むしのきわを押さえの端（右側段部）にあて、あき止まりからファスナーの左側をぬいます。

※ めい始めのほつれ止めは数針返しぬいをします。

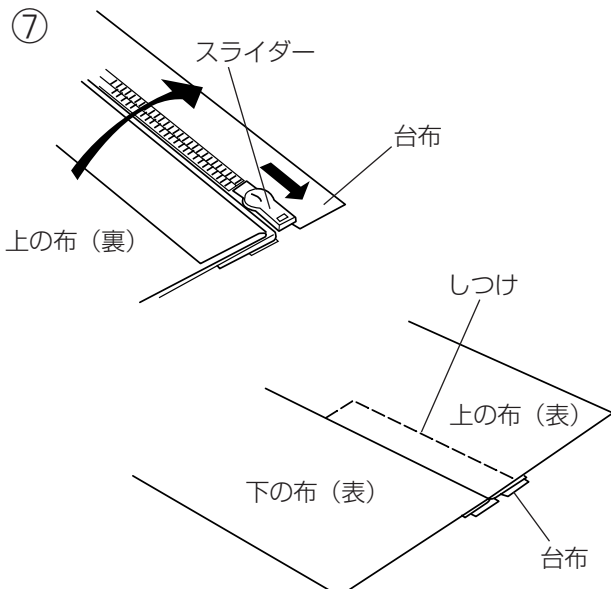
⚠ 注意

ファスナーをぬうときは、針がファスナーや押さえにあたらないように注意してください。針があたると、けがの原因になります。



⑥ ファスナーの端から約5cmほど手前でミシンを停止し、針を布にさした状態で押さえ上げをあげ、スライダーを押さえの向こう側にずらし、押さえ上げをさげて残りの部分をぬいます。

※ めい終わりのほつれ止めは数針返しぬいをします。

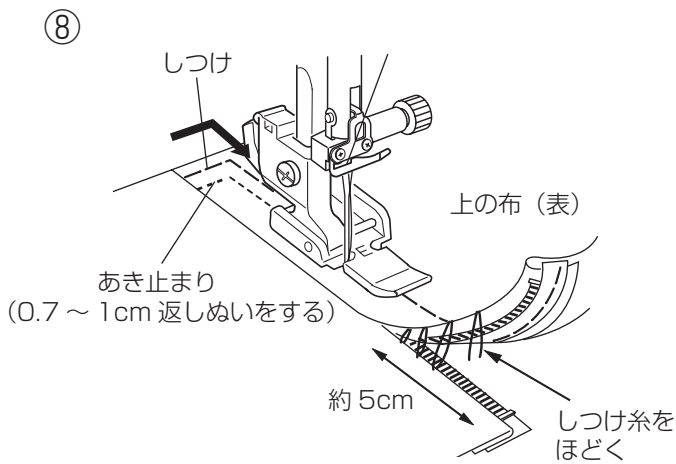


⑦ ファスナーを閉じ、スライダーを上にあたし、上の布をファスナーの上にかぶせます。かぶせた布と台布をしつけで止めます。

※ しつけはA：基本押さえを使用します。
しつけは、ほどこきやすくするために、ぬい目のあかさ「5.0」（約0.5cm）、糸調子「1」くらいでぬい（しつけ）ます。
しつけが終わったら、ぬい目のあかさ、および糸調子をもとの値にもどしてください。（糸調子は「オート」）

⚠ 注意

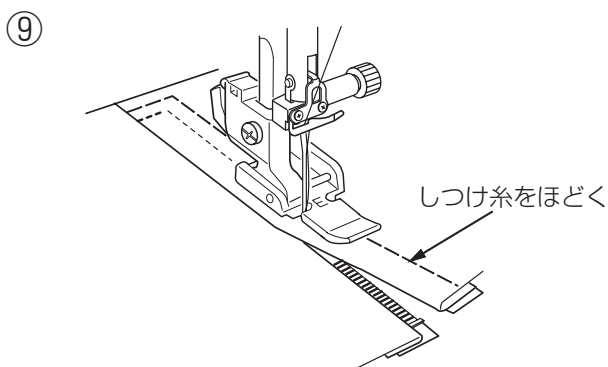
ファスナーをぬうときは、針がファスナーや押さえにあたらないように注意してください。針があたると、けがの原因になります。



⑧ ファスナー押さえの左側のピンを押さえホルダーにセットします。
 上の布のあき止まりを0.7～1cmほど返しぬいしてから、むしのきわを押さえの端（左側段部）にあて、ファスナーの右側をぬいます。
 ファスナーの上側を5cmほど残したところでミシンを停止し、針を布にさした状態で押さえ上げをあげ、手順③でぬったしつけ糸をほどき、スライダを押さえの向こう側にずらします。

⚠ 注意

ファスナーをぬうときは、針がファスナーや押さえにあたらぬように注意してください。針があたると、けがの原因になります。



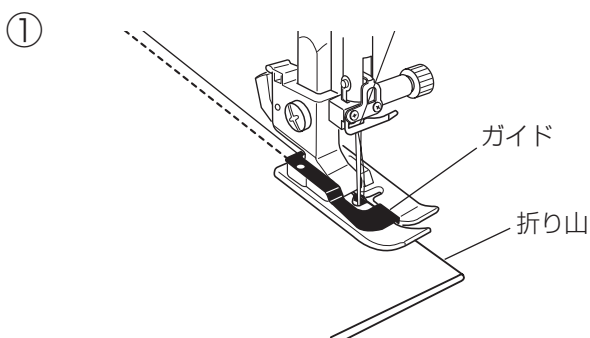
⑨ 押さえ上げをさげて残りの部分をぬいます。
 ぬい終わったら手順⑦でぬったしつけ糸をほどきます。

●ピンタック

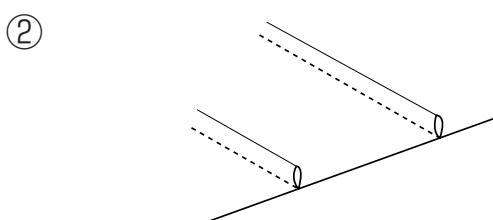
ミシンのセット

模様 02	画面 A 02 0.5 2.4	押さえ G: まつりぬい押さえ	糸調子ダイヤル オート
----------	-----------------------	--------------------	----------------

※ 押さえの画面表示は、A：基本押さえになっていますが、ピンタックのときは、G：まつりぬい押さえを使います。



① 布の折り山をガイドに合わせてぬいます。



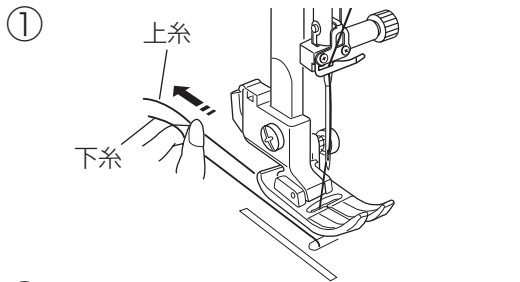
② ぬい終わったら片返しにして、アイロンで整えます。

●ギャザー

ミシンのセット

模様 01 	画面 	押さえ A: 基本押さえ	糸調子ダイヤル
--------------	--------	---------------------	-------------

※ぬい目のあらか調節ボタンでぬい目のあらかさを「4.0」～「5.0」にします。



① 上糸と下糸を押さえの下から向こう側に約 10 cm ほど引き出しておきます。

※ 下糸を針板の上に引き出す方法は、「◎ぬう前の準備 / ●下糸を針板の上に引き出す場合」(21 ページ) をごらんください。



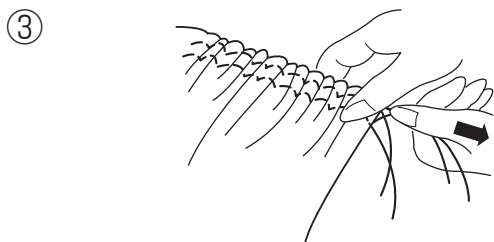
② 糸調子を「1」、ぬい目のあらか「4.0」～「5.0」に設定します。

図のように出来上がり線をはさんで 0.5 ~ 0.7 cm の間かくで 2 本の直線を平行にしつけぬいをします。押さえ上げをあげて、布を引き出し、上糸と下糸を 5 cm くらい残して切ります。

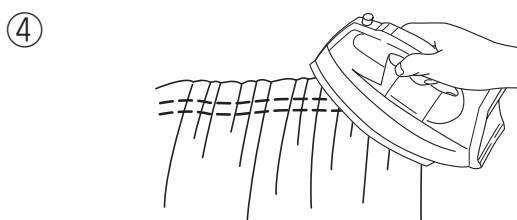
糸は、糸切りボタンで切らないでください。

ミシンの面板に付いている糸切りで切ります。

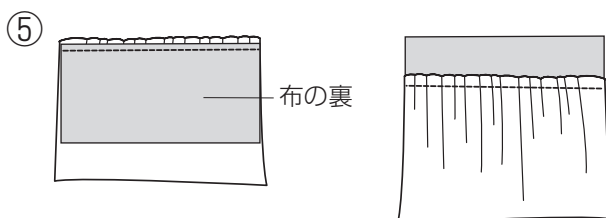
「◎ぬい方 / ●直線ぬい (中針位置) / 面板の糸切りの使い方」(25 ページ) をごらんください。



③ ぬい始めの糸を結んでから、ぬい終わりの下糸を 2 本一緒に引いて、布を縮めます。

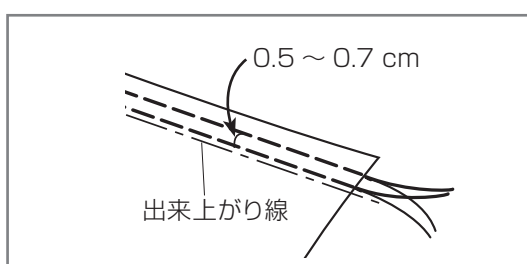


④ ぬい終わりの糸をそれぞれ結び、ギャザーを整えてからアイロンをかけます。



⑤ ギャザーを布にぬい付けます。





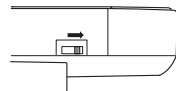
糸調子を「オート」、ぬい目のあらかさを「2.4」(初期の値)にもどし、出来上がり線をぬって、しつけを取ります。



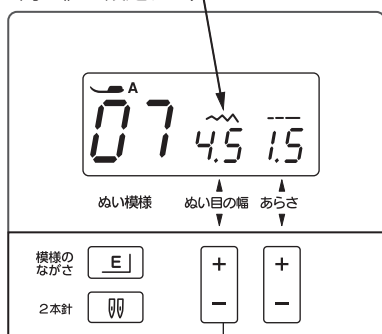
※ しつけを取ったときの針穴が気になる場合、出来上がり線の上側に 2 本しつけをして、ギャザーを寄せます。

●ボタン付け

ミシンのセット

模様 07 	画面 	押さえ  F: サテン押さえ	糸調子ダイヤル オート 	送り歯ドロップつまみ  〔送り歯をさげる〕(12ページ参照)
---	---	---	---	---

ぬい目の幅の値
(ボタン穴の間かく
と同じ値に設定する)



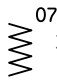
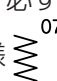
ぬい目の幅調節ボタン

※ 押さえの画面表示は、A：基本押さえになっていますが、ボタン付けのときは、F：サテン押さえを使います。

【準備】

- ① 送り歯ドロップつまみで送り歯を下げます。
- ② スピードコントロールつまみの位置をゆっくり側にして、ぬい速度をおそくします。(9ページ参照)
- ③ ボタンの左右の穴の間かくをはかり、ぬい目の幅調節ボタンで、ぬい目の幅の値を間かくと同じ値に設定します。

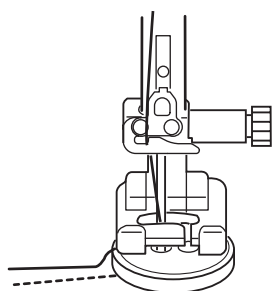
【ぬい方】

※ ぬい始めに自動的に止めぬいを入れるために、下記手順①からの操作を行うときは、必ず模様  を選んだ直後から行ってください。模様  を一度でもぬったあとに行くと、ぬい始めに止めぬいが入りません。

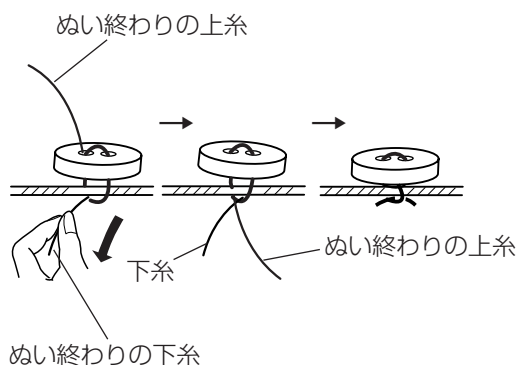
⚠ 注意

必ず針がボタン穴の左右におりることを確認してください。ボタンに針があたると針が折れ、けがの原因になります。

① ② ③ ④



⑤ ⑥







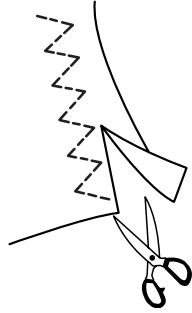
- ① ボタンを押さえの下に置き、はずみ車を手で手前にまわしてボタンの左の穴に針をさします。
 - ② ボタンの左右の穴が真横になるようにして、押さえ上げを下げます。
 - ③ はずみ車を手で手前に数回まわすと、左側の穴を数回ぬったあと針が右側に移動するので、針がボタンにあたらないでボタンの右の穴に入ることを確認します。
- ※ はずみ車を手前にまわすと、最初に止めぬいを行うために左側の穴だけを数回ぬいます。
- ④ ミシンをスタートさせ、10針くらいぬったらミシンを停止します。
 - ⑤ 針をあげ、押さえ上げをあげて布を引き出し、上糸と下糸を10~20cm残して切ります。(糸切りボタンで切らないでください。)
 - ⑥ ぬい始めの上糸と下糸は止めぬいが入っているので、ボタンのきわで、はさみで切ります。ぬい終わりの上糸と下糸は、下糸を引いて上糸を布の裏側に引き出し、上糸と下糸を結んでから切ります。
- ※ ぬい終わったら、送り歯ドロップつまみを「送り歯をあげる位置」にもどしてください。

●かがりぬい

★トリコットぬいたち目かがり

ミシンのセット

模様 08 	画面 	押さえ  A: 基本押さえ	糸調子ダイヤル  オート
---	---	--	--




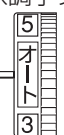


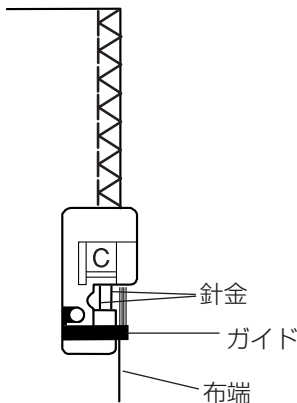
ほつれやすい布や伸縮性のある布のほつれ止め、布端の反り防止などに使います。

ぬいしろを少し多めにとってぬい、余分なところをぬい目近くで切り落とします。

★かがりぬい 1

ミシンのセット

模様 09 	画面 	押さえ  C: たち目かがり押さえ	糸調子ダイヤル  オート
--	--	--	---



普通地、平織り 2 枚に適しています。

地ぬいをかねたかがりぬいで、たち目のほつれ止めに使います。

布端を押さえのガイドにあててぬいます。

※ ぬい目の幅は、5.0 ~ 7.0 でぬいます。

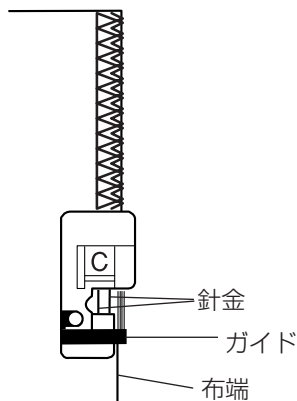
⚠ 注意

たち目かがり押さえを使用するときは、ぬい目の幅は 4.5 以下では使用しないでください。針が針金にあたり、けがの原因になります。

★かがりぬい 2

ミシンのセット

模様 10 	画面 	押さえ  C: たち目かがり押さえ	糸調子ダイヤル  オート
---	---	--	--



普通の布や厚い布およびほつれやすい布のしっかりした布端をかがるときに使います。

布端を押さえのガイドにあててぬいます。

※ ぬい目の幅は、5.0 ~ 7.0 でぬいます。

⚠ 注意

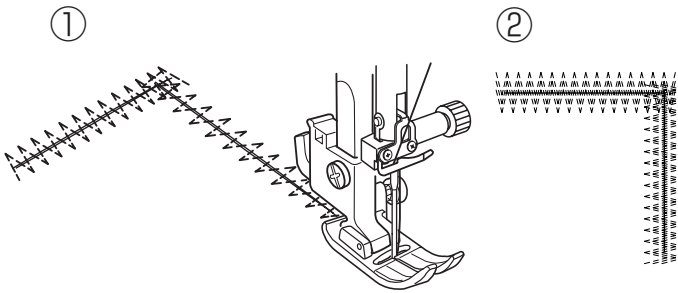
たち目かがり押さえを使用するときは、ぬい目の幅は 4.5 以下では使用しないでください。針が針金にあたり、けがの原因になります。

●つくろいぬい

ミシンのセット

模様 08	画面 08 5.0 0.4	押さえ A: 基本押さえ	糸調子ダイヤル オート
----------	------------------	-----------------	----------------

※ぬい目のあらかさ調節ボタンでぬい目のあらかさを「0.3」～「0.5」にします。



ほつれている部分のぬい合わせをします。

① ぬい目のあらかさを「0.3」～「0.5」で、ほつれた部分の布端をつき合わせてぬいます。


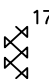
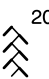
② ①でぬったぬい目の両側をぬいます。

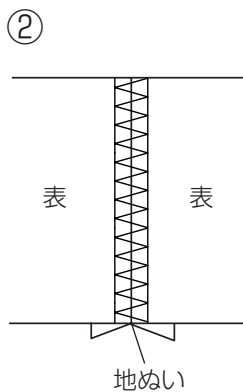
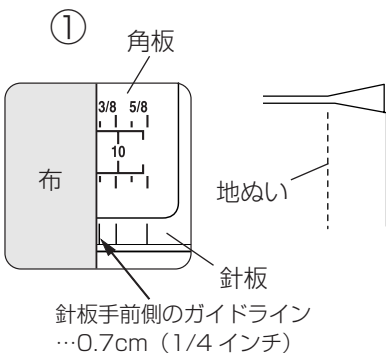
※ ほつれ具合により、裏側から別布をあててぬいます。

●パッチワーク

ミシンのセット

模様 11	画面 11 7.0 2.5	押さえ F: サテン押さえ	糸調子ダイヤル オート
----------	------------------	------------------	----------------

※ 模様    なども使えます。



① 布を中表に合わせ、地ぬいをしてぬいしろを割ります。

※ 地ぬいは、布端を針板のガイドライン0.7cm (1/4インチ) に合わせてぬいます。

ガイドラインは、「●直線ぬい (中針位置) / ★針板ガイドの使い方」(26 ページ) をごらんください。

② 布の表から地ぬいの線を中心にしてぬいます。

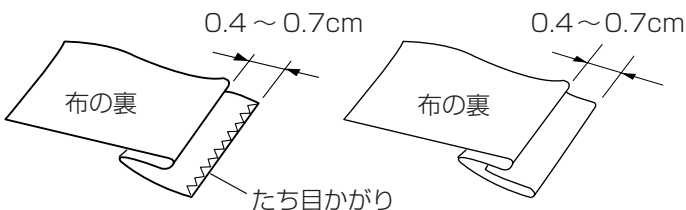
●まつりぬい

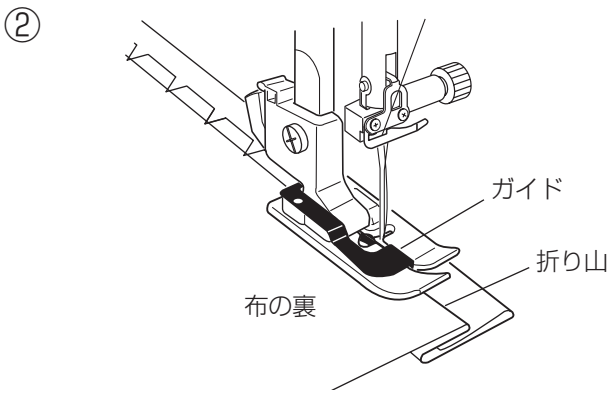
ミシンのセット

模様 12	画面 12 0.6 2.0	押さえ G: まつりぬい押さえ	糸調子ダイヤル オート
----------	------------------	--------------------	----------------

① [厚い布の場合] [うすい布、普通の布の場合]

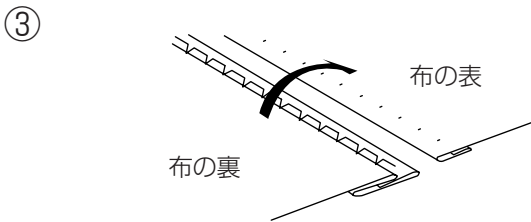
① 布を折ります。





② 折り山をガイドに合わせてぬいます。

※ 針が折り山から外れないように、また必要以上に針が折り山にかかりすぎないように、ぬい目の幅調節ボタンで左針位置を調節してください。
(下記【左針位置の調節方法】参照)

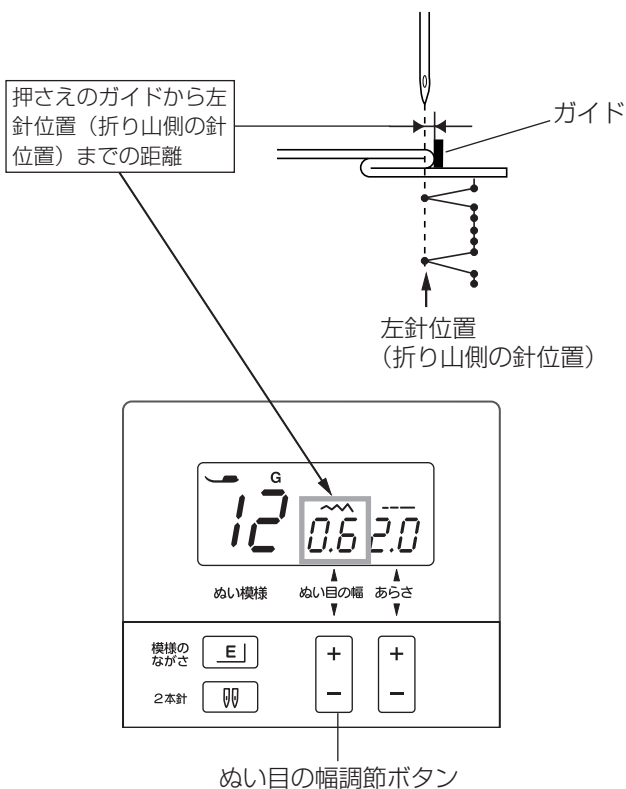


③ ぬい終わったら布を広げます。

【左針位置の調節方法】

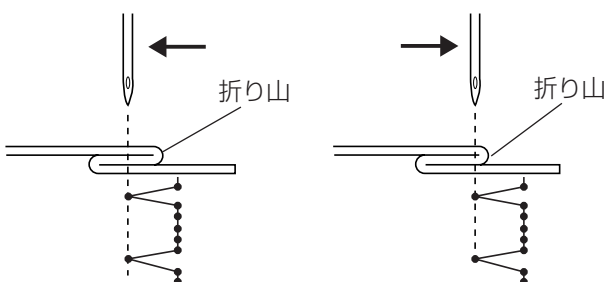
模様 }¹² の場合、ぬい目の幅調節ボタンは、模様を左右に移動させて、左側の針位置（折り山側の針位置）を調節できます。（模様の幅をかえることはできません。）
布の厚さなどによって、針が折り山にかかりすぎたり、かかりが少なかったりする場合に調節してください。

画面のぬい目の幅の数値は、押さえのガイドから左針位置（折り山側の針位置）までの距離の目安をミリメートルで表示しています。



「+」ボタンを押すと、針位置が左に移動

「-」ボタンを押すと、針位置が右に移動



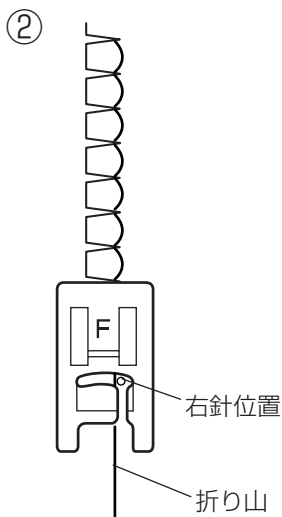
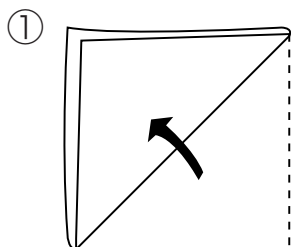
• 「+」ボタンを押すと表示されている数値が大きくなり、左針位置が左へ移動します。

• 「-」ボタンを押すと表示されている数値が小さくなり、左針位置が右へ移動します。

●シェルタック

ミシンのセット

模様 13	画面 F 13 7.0 2.0	押さえ F: サテン押さえ	糸調子ダイヤル 8 7 「6」 ~ 「8」 6
----------	-----------------------	------------------	----------------------------------



① 布をバイヤスに2つ折りにします。

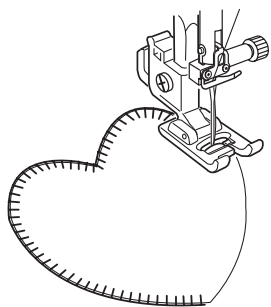
② 右側の針位置が布の折り山のきわ（布の外側）になるように布をガイドしてぬいます。

●アップリケ

ミシンのセット

模様 14	画面 F 14 2.0 1.5	押さえ F: サテン押さえ	糸調子ダイヤル 5 オート 3
----------	-----------------------	------------------	--------------------------

※ 模様 ¹⁵ も使えます。







アップリケ布をのり付けするか、しつけで止めます。模様の針位置が右のときに、アップリケ布の縁の外側にささるようにぬいます。

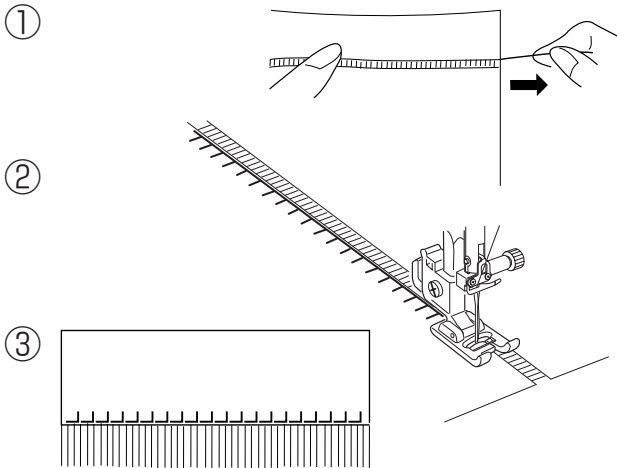
カーブのところや方向転換するところでは、アップリケ布の外側に針がささった位置でミシンを停止し、針をさしたまま押さえ上げをあげて方向をかえるときれいに仕上がります。

模様 ¹⁴ のぬい目のイラストの右に表示されている「R」は、右針位置を基準（固定）にした模様であることを意味し、ぬい目の幅をかえたときに、右針位置を基準（固定）に左に幅が変化します。


●フリンジ

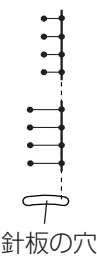
ミシンのセット

模様 15 	画面 	押さえ  F: サテン押さえ	糸調子ダイヤル  オート
---	---	---	--



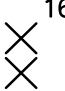



- ① フリンジのたばになる部分の織り糸を1～2本抜き取ります。
- ② 織り糸を抜いた上をぬいます。
- ③ フリンジにする部分の織り糸を全部抜き、ふさを作ります。

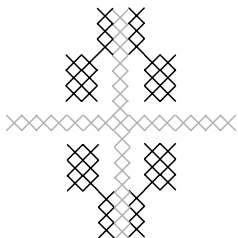
模様  のぬい目のイラストの右に表示されている「R」は、右針位置を基準（固定）にした模様であることを意味し、ぬい目の幅をかえたときに、右針位置を基準（固定）に左に幅が変化します。

 針板の穴

●クロスステッチ

ミシンのセット

模様 16 	画面 	押さえ  F: サテン押さえ	糸調子ダイヤル  オート
---	---	---	--

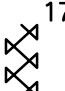

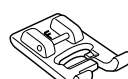





刺しゅうによく使われるクロスステッチができます。

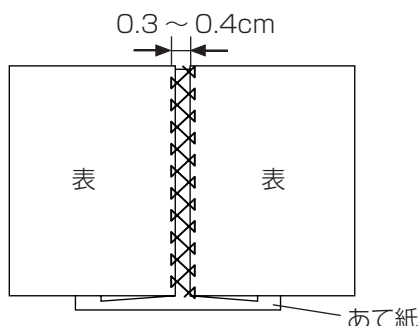
図案の中を一定の方向にそろえてぬいます。

●ファゴティング

ミシンのセット

模様 17 	画面 	押さえ  F: サテン押さえ	糸調子ダイヤル  オート
---	---	---	--

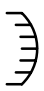

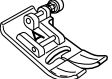

※ 模様   なども使えます。



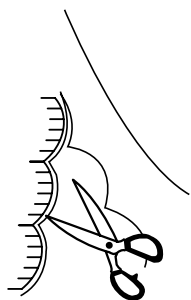
- ① 布端と布端の間かくを0.3～0.4cmあけて、下にあて紙を置きます。
- ② 布の表から、間かくの中央を中心にしてぬいます。
- ③ あて紙を取ります。

●スカラップ

ミシンのセット

模様 18 	画面 	押さえ  A: 基本押さえ	糸調子ダイヤル  オート
---	---	--	---





※ 模様 ²² も使えます。

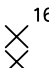
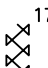


布の表から布端を 1cm くらい残してぬいます。
糸を切らないように外側の布を切り落とします。

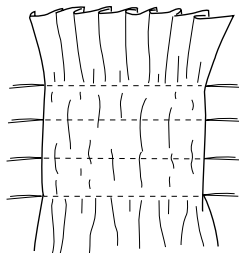
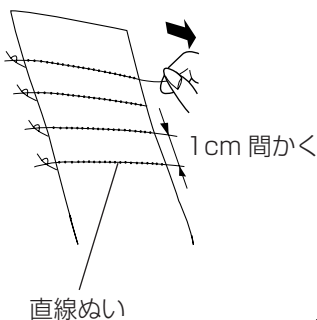
●スマッキング

ミシンのセット

模様 20 	画面 	押さえ  F: サテン押さえ	糸調子ダイヤル  オート
--	--	--	--

※ 模様 ¹⁶ ¹⁷ なども使えます。

② ③



① 上糸と下糸を押さえの下から向こう側に約 10cm ほど引き出しておきます。

※ 下糸を針板の上に引き出す方法は、「◎ぬう前の準備 / ●下糸を針板の上に引き出す場合」(21 ページ) をごらんください。

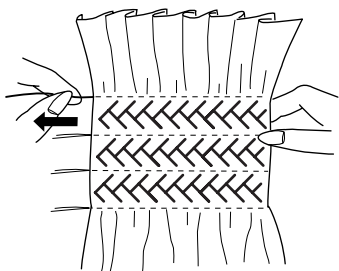
※ 糸は糸切りボタンで切らないでください。ミシンの面板に付いてる糸切りで切ります。

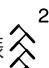
「◎ぬい方 / ●直線ぬい (中針位置) / [面板の糸切りの使い方] 欄」(25 ページ) をごらんください。

② 糸調子を「1」にし、ぬい目のあかさ「3.0」～「5.0」の直線を 1cm 間かくで数本平行にぬいます。

③ 上糸と下糸を布の片側で結び、反対側から下糸を引いてひだをよせ、上糸と下糸を結びます。

④



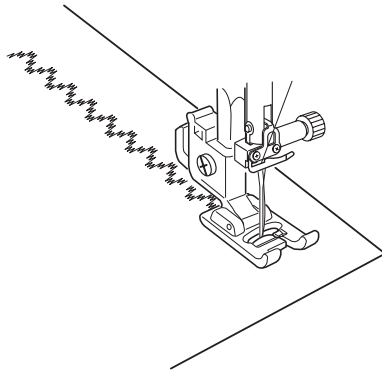
④ 糸調子を「オート」の位置にもどし、模様 ²⁰ を選んで、直線ぬいと直線ぬいのあいだにぬいます。模様をぬったあと直線ぬいの糸を抜き取ります。

●サテン模様ぬい

ミシンのセット



※ 模様 ²² ²³ も、サテン模様グループになります。



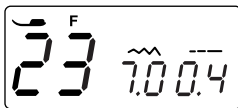
模様 ²¹ ²² ²³ は、ぬい目の細かい飾り模様です。

ぬい目のあらかさ調節ボタンであらかさを小さくすると、ぬい目がつまって布を送らなくなることがありますので、必ず試しぬいをして確認をしてください。

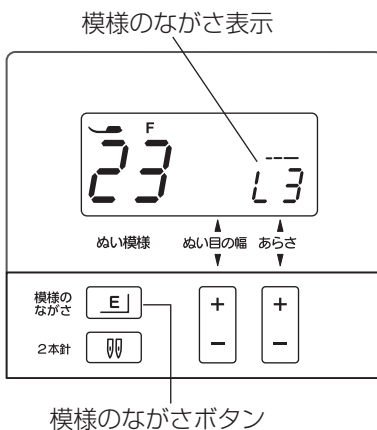
※ 布が縮む場合は、裏に芯地を貼ってください。

★模様の長さ調節機能（エロンゲーション）

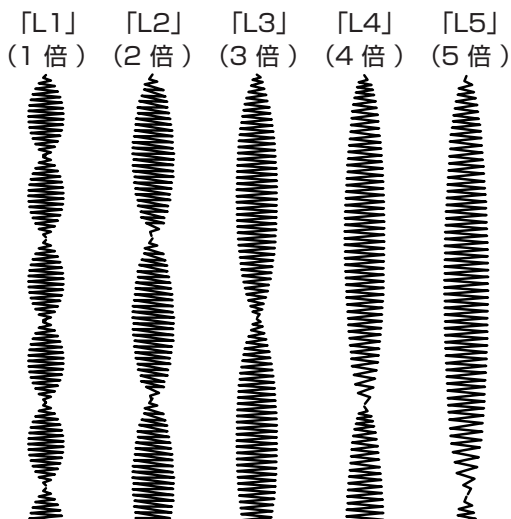
①



②



③



模様 ²¹ ²² ²³ は他の模様と異なり、ぬい目のあらかさをかえずに、模様のながさを2～5倍にかえることができます。

【模様の長さの調節】（模様 ²³ の例）

① 模様を選びます。

② 模様のながさボタンを押して、ぬいたい倍率を選びます。
ボタンを押すごとに、模様のながさ表示が「L1」（1倍）、「L2」（2倍）、「L3」（3倍）、「L4」（4倍）、「L5」（5倍）とかわり、「L1」にもどります。





※ ぬい目の幅、ぬい目のあらかさをかえると模様はさらに変化します。

③ ミシンをスタートさせてぬいます。

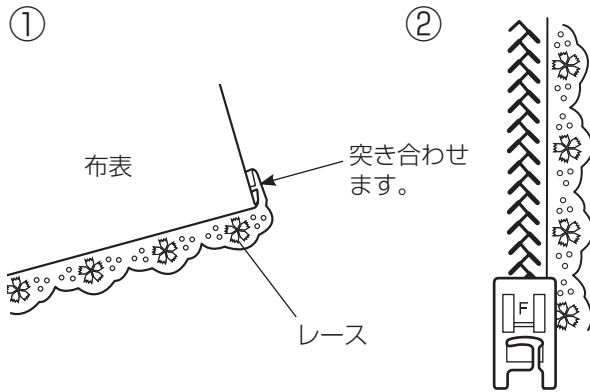
※ ぬい途中で止めぬいボタンを押すと、その模様を完成させたあとほつれ止めの止めぬいを行って自動的にミシンが停止します。

●フェザーステッチ

ミシンのセット

模様 20 	画面 	押さえ  F: サテン押さえ	糸調子ダイヤル オート 
---	---	---	---

※ 模様  ¹¹  ¹⁷ なども使えます。



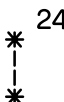


フェザーステッチは、ぬい目のきわをぬうレース付けや、パッチワーク、スモッキングなどの飾りぬいに使用します。

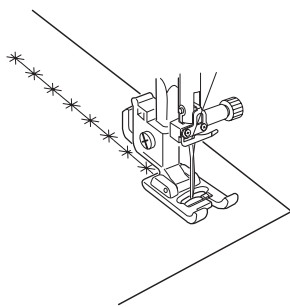
【ぬい例】（レース付け）


- ① 布端を裏側に、レースの端を表側に折り返して、折りしろどうしを突き合わせます。
- ② 布の表から突き合わせ線を中心にしてぬいます。

●飾りぬい

ミシンのセット




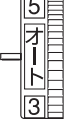
模様 24 	画面 	押さえ  F: サテン押さえ	糸調子ダイヤル オート 
---	---	---	---

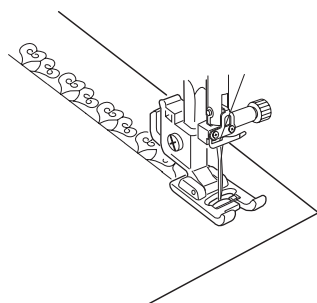



模様  ²⁴ は、飾り模様です。

布が前後してぬわれますので、ぬい目が曲がらないように注意してぬってください。

ミシンのセット

模様 25 	画面 	押さえ  F: サテン押さえ	糸調子ダイヤル オート 
---	---	---	---

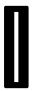
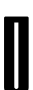



模様  ²⁵ は、飾り模様です。

布が前後してぬわれますので、ぬい目が曲がらないように注意してぬってください。

●ボタンホール

★ボタンホールの種類と用途

	26 スクエアボタンホール 普通の布から厚い布まで一般的な使用目的のボタンホールです。
	27 片ラウンドボタンホール 薄い布から普通の布に使います。ブラウス、子供服でよく使われます。
	28 キーホールボタンホール 普通の布から厚い布に使われる一般的なボタンホールです。 大きく厚めのボタンはキーホールボタンホールがよく使われます。

ボタンホールは、R：ボタンホール押さえにボタンをセットするだけで自動的に最適なボタンホールをぬうことができます。(ボタンホールの長さは、使用するボタンをボタンホール押さえのボタン受け台にはさみ込むと自動的に決まります。)

※ ボタンの直径が 1.0 ～ 2.5cm までのボタンホールができます。

※ ボタンホールは、模様地完成するとほつれ止めの止めぬいを行って自動的にミシンが停止します。
(ミシン停止時の針位置設定が下位置停止になっていても針は上の位置で停止します。)


ボタンホールの注意事項

- ・ 伸縮性のある布は、伸びないように裏に芯地を貼ってください。
- ・ 使用する布のはぎれなどで試しぬいをして、正しくぬえることを確認してください。
- ・ ボタンホールをぬう場所に、必ずマーク（しるし）を付けてください。

★スクエアボタンホール

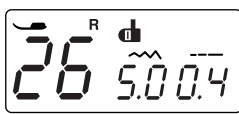
ミシンのセット

模様

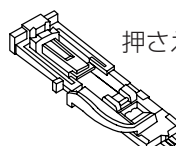


26

画面




押さえ

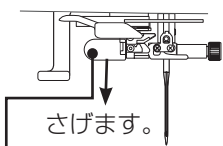


R：ボタンホール押さえ

糸調子ダイヤル

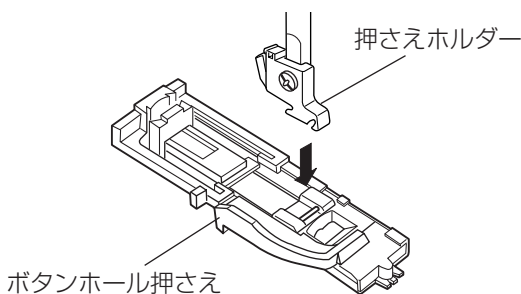


オート



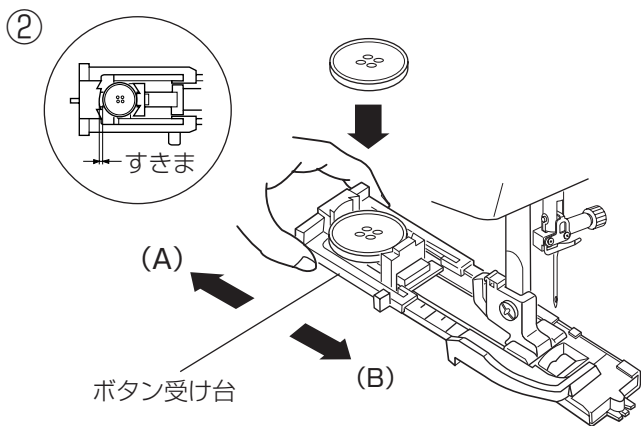
ボタンホール切りかえレバー

①

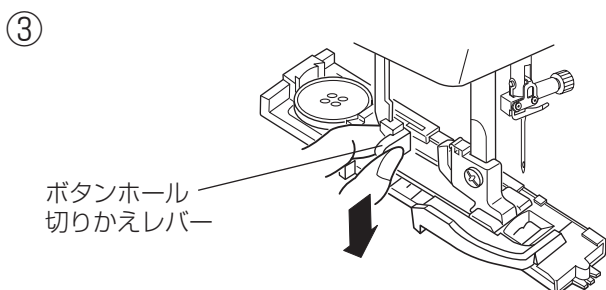


① ミシンにボタンホール押さえを取り付けます。

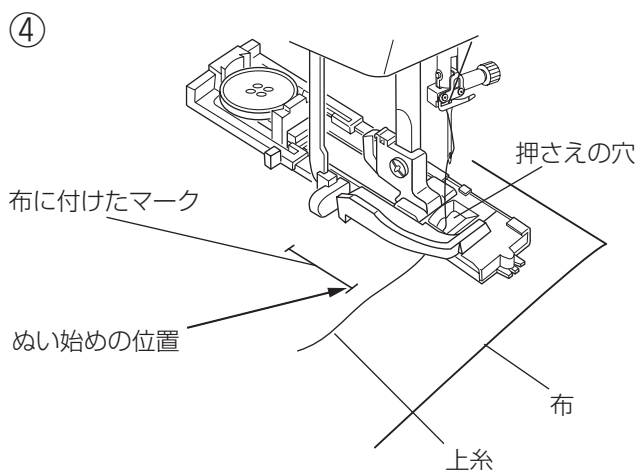
※ 押さえの取り付け方は、「◎操作方法／●押さえの外し方、付け方」(13 ページ) をごらんください。



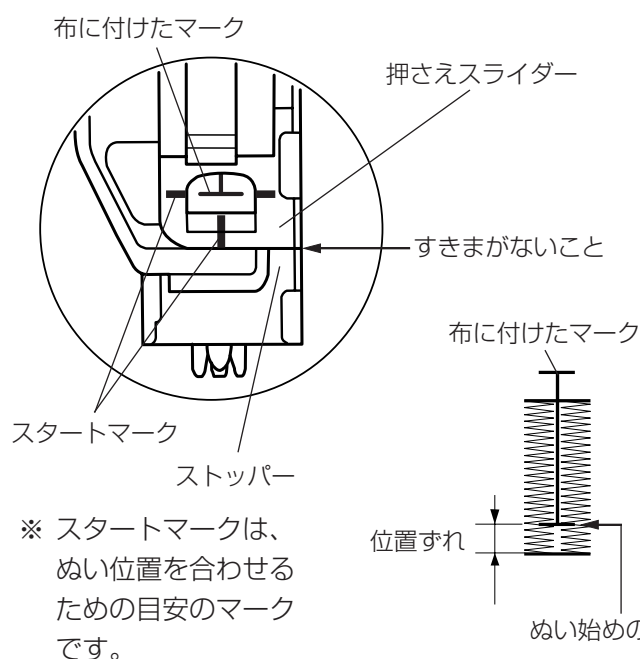
- ② ボタンホール押さえのボタン受け台を (A) 方向へ引き、ボタンをのせて (B) 方向にもどしてはさみ込みます。
- ※ ボタン受け台とボタンのすきまをあけて位置決めをすると、その分大きいボタンホールができます。



- ③ ボタンホール切りかえレバーを止まるまでいっぱい引き上げます。



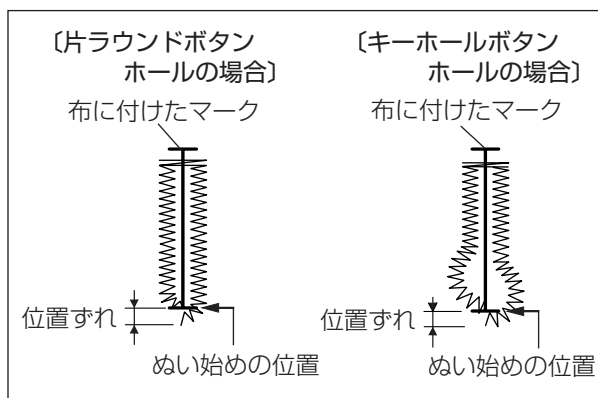
- ④ 押さえ上げをあげて上糸を押さえの穴から下に通し、横に引き出します。
- 上糸を横に引き出した状態で布を入れ、布に付けたマークのぬい始めの位置に針をさし、押さえ上げをさげます。

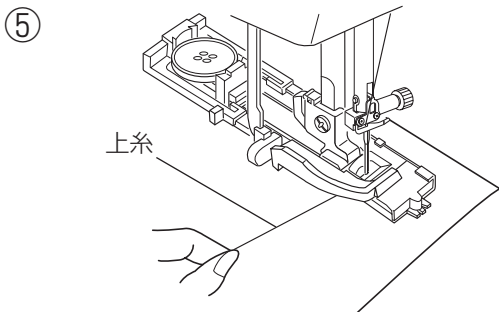


ぬい始める前の確認

ぬい始める前に押さえスライダーとストッパーのあいだにすきまがないことを確認してください。

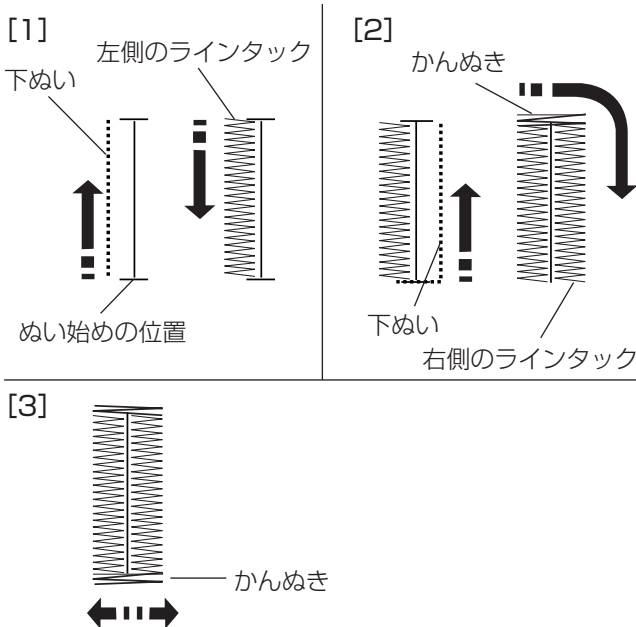
すきまがあると、ぬい終わったときに位置ずれが occur することがあります。





- ⑤ 上糸を横に軽く引いて持ち、ミシンをスタートさせます。(ぬい始めから数針ぬったあとは、糸から手をはなしてください)
ボタンホールをぬい終わったところでほつれ止めの止めぬいを行って、自動的にミシンが停止します。

【ぬい順序】



- [1] 下ぬいをし、左側のラインタックをぬいます。
- [2] 下ぬいをし、かんぬきと右側のラインタックをぬいます。
- [3] かんぬきと止めぬいを行って自動的にミシンが停止します。

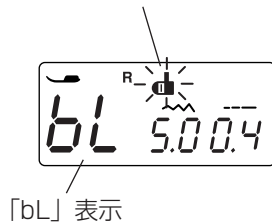
ボタンホールの重ねぬい

ボタンホールをぬい終わったところで押さえ上げをあげずにもう一度ミシンをスタートさせると、ボリューム感のあるボタンホールの「重ねぬい」ができます。

「重ねぬい」は、必ず押さえ上げをあげずにそのままの状態でもミシンを再スタートさせてください。

※ ボタンホールの重ねぬいで送りがつまるときには、ぬい目のあらかさを大きくしてぬってください。

ボタンホール切りかえレバー表示 (点滅)

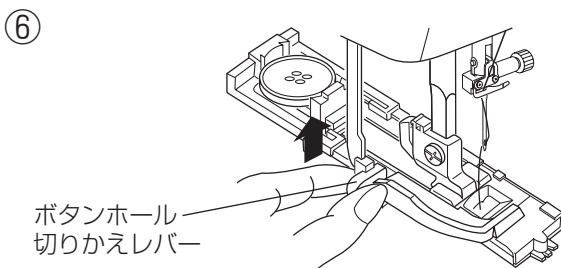


ボタンホール切りかえレバーをさげないでぬった場合

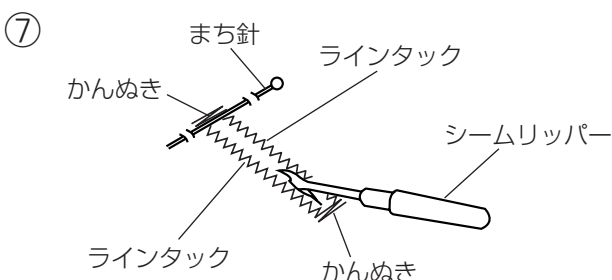
ボタンホール切りかえレバーをさげないでミシンをスタートさせると、少しだけぬってミシンは停止します。

このとき約 3 秒間だけ画面の模様番号の表示が「bL」表示にかわり、同時にボタンホール切りかえレバー表示が点滅します。

ボタンホール切りかえレバーを引きさげて、ミシンを再スタートさせてください。

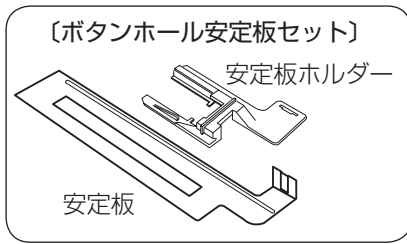


- ⑥ ぬい終わったら、ボタンホール切りかえレバーを止まるまでいっぱい押しあげてもどします。



- ⑦ かんぬきの内側にまち針をわたして、シームリッパーで左右のラインタックの糸を切らないようにボタン穴を切り開きます。

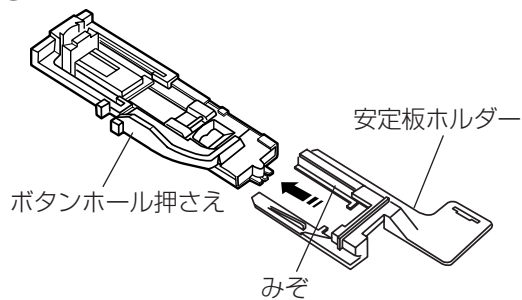
★ボタンホール安定板セットを使用する場合



厚物の段部などをぬうときにボタンホール安定板セット（安定板ホルダー、安定板）を使用すると、布送りをスムーズにしてぬうことができます。

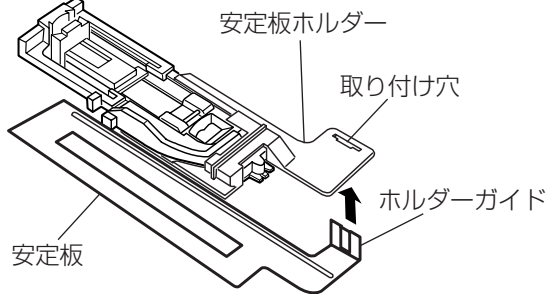
【使い方】

①



① ボタンホール押さえの手前から安定板ホルダーを、みぞにそわせながら差し込みます。

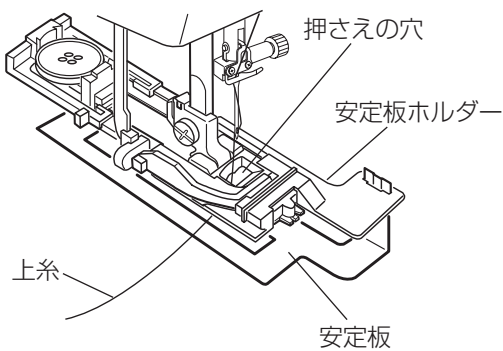
②



② 安定板ホルダーの取り付け穴に安定板のホルダーガイド部分を差し込みます。

③ ボタンホール安定板セットを組み付けたボタンホール押さえをミシンに取り付けます。

③ ④



④ 押さえ上げをあげ、上糸を押さえの穴から下に通り、安定板ホルダーと安定板のあいだから横に引き出します。

※ 上糸を安定板ホルダーと安定板のあいだから引き出す場合、下記の方法で行うと容易に引き出すことができます。

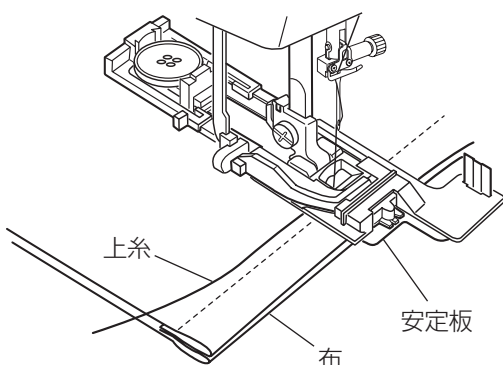
上糸の引き出し方

安定板ホルダーと安定板のあいだに布を入れ、上糸の端を横にして指で押さえながらはずみ車を手で手前に1回転まわして針を上にあげます。

布を横に取り出すと、1針ぬった上糸が安定板ホルダーと安定板のあいだに引き出されます。

※ 上記方法で糸を引き出した場合は、ぬう前にもう一度ボタンホール模様を選び直してください。

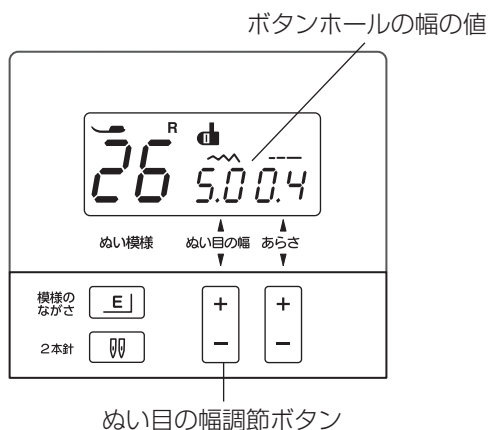
⑤



⑤ 上糸を横に引き出した状態で安定板の上に布を入れます。

※ ぬい方は、「★スクエアボタンホール」と同じです。44～46ページをごらんください。

★ボタンホールの幅とあらかさのかえ方



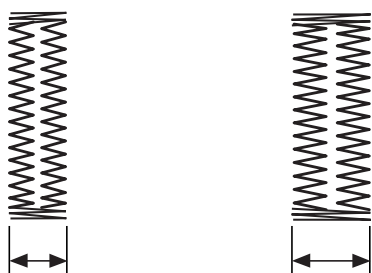
ぬい目の幅調節ボタンでボタンホールの幅を「2.5」～「7.0」まで0.5 ずつかえることができます。

「+」ボタンを押すと表示されている数値が大きくなり、ボタンホールの幅が広くなります。

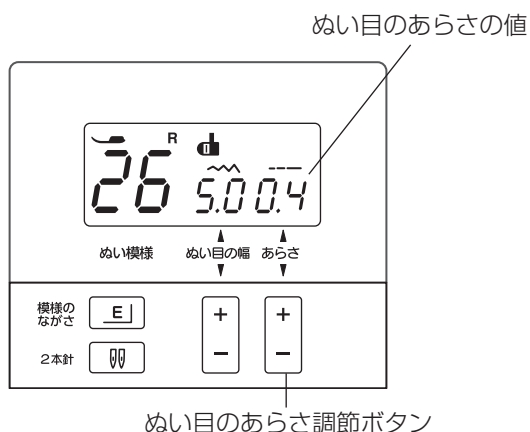
「-」ボタンを押すと表示されている数値が小さくなり、ボタンホールの幅がせまくなります。

※ 画面の数値は、ボタンホールの幅の目安をミリメートルで表示しています。

← 「-」 ・ 「+」 →



ボタンホールの幅(せまい) ボタンホールの幅(広い)



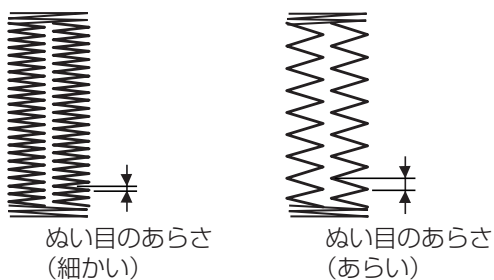
ぬい目のあらかさ調節ボタンでぬい目のあらかさを「0.3」～「0.8」まで0.1 ずつかえることができます。

「+」ボタンを押すと表示されている数値が大きくなり、ぬい目のあらかさがあらかくなります。

「-」ボタンを押すと表示されている数値が小さくなり、ぬい目のあらかさが細かくなります。

※ 画面の数値は、ぬい目のあらかさの目安をミリメートルで表示しています。

← 「-」 ・ 「+」 →



ぬい目のあらかさ(細かい)

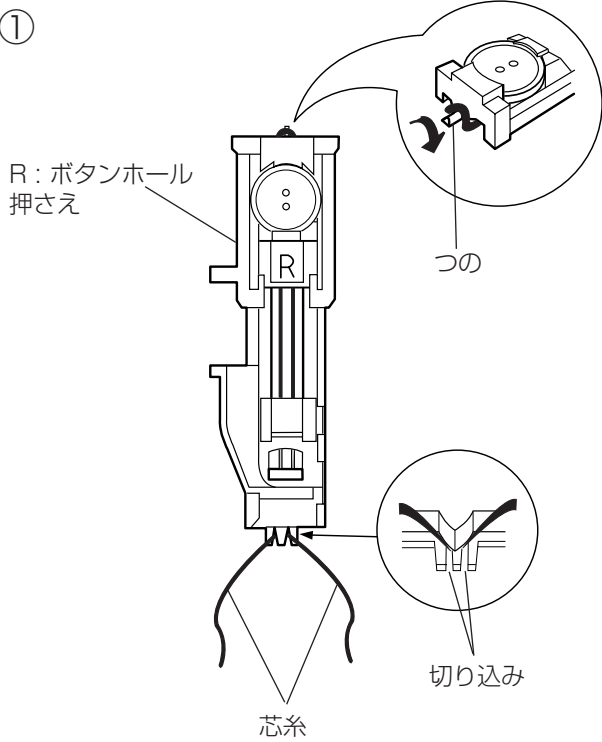
ぬい目のあらかさ(あらい)

★芯入りスクエアボタンホール

ミシンのセット

<p>模様</p> <p>26</p>	<p>画面</p>	<p>押さえ</p> <p>R: ボタンホール押さえ</p>	<p>糸調子ダイヤル</p> <p>オート</p>	<p>さげます。</p> <p>ボタンホール切りかえレバー</p>
---------------------	-----------	--------------------------------	---------------------------	-----------------------------------

①



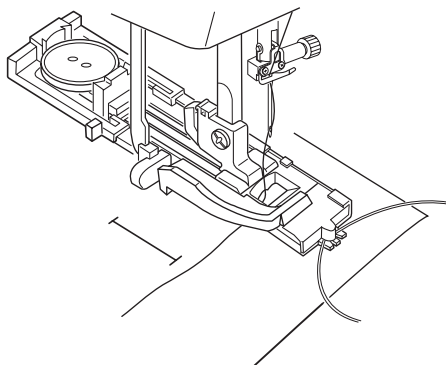
※ ぬい方は、「★スクエアボタンホール」と同じです。44～46ページをごらんください。

※ 使用する芯糸の太さに合わせてボタンホールの幅を調節してください。

① 芯糸の中央部を押さえのうしろ側にあるつのかかけ、押さえの下から手前に平行になるように引き出し、前側の2カ所の切り込みに左右の糸をそれぞれはさみます。

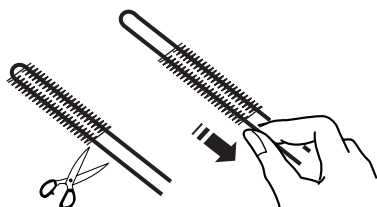
※ 芯糸は、たるみのないように強く張ってください。

②



② スクエアボタンホールの手順①～⑦（44～46ページ）と同じようにぬいます。

③





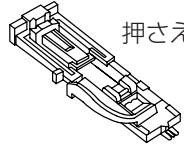
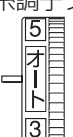
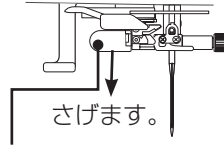
③ ぬい終わったら芯糸を引いてたるみをなくし、余分な芯糸を切ります。

左右どちらの芯糸も引けない場合は、芯糸の両側を切ります。

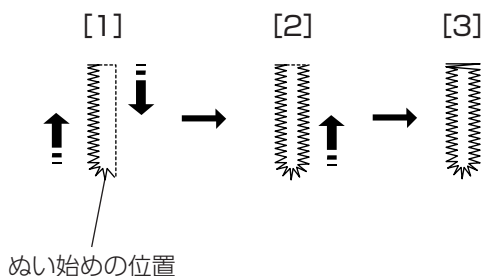
芯糸が引けない場合

★片ラウンドボタンホール

ミシンのセット

<p>模様 27</p> 	<p>画面</p> 	<p>押さえ</p>  <p>R: ボタンホール押さえ</p>	<p>糸調子ダイヤル</p>  <p>オート</p>	 <p>ボタンホール切りかえレバー</p>
--	---	--	---	--

【ぬい順序】



※ ぬい方は、「★スクエアボタンホール」と同じです。
44～46ページをごらんください。

【ボタンホールの幅】

ぬい目の幅調節ボタンでボタンホールの幅を「2.5」～「5.5」まで0.5ずつかえることができます。


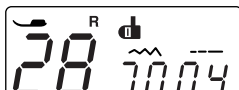
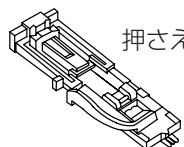
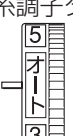
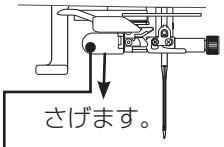
【ぬい目のあらかさ】

ぬい目のあらかさ調節ボタンでぬい目のあらかさを「0.3」～「0.8」まで0.1ずつかえることができます。

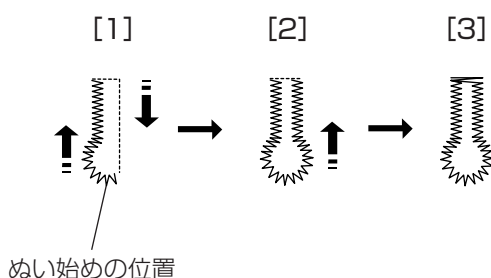
※ 幅とあらかさのかえ方は、「★ボタンホールの幅とあらかさのかえ方」(48ページ)をごらんください。

★キーホールボタンホール

ミシンのセット

<p>模様 28</p> 	<p>画面</p> 	<p>押さえ</p>  <p>R: ボタンホール押さえ</p>	<p>糸調子ダイヤル</p>  <p>オート</p>	 <p>ボタンホール切りかえレバー</p>
--	---	--	---	--

【ぬい順序】



※ ぬい方は、「★スクエアボタンホール」と同じです。
44～46ページをごらんください。

※ キーホールボタンホールの穴は、パンチ（市販品）で丸穴を開けてからシームリッパーで切り開いてください。



【ボタンホールの幅】

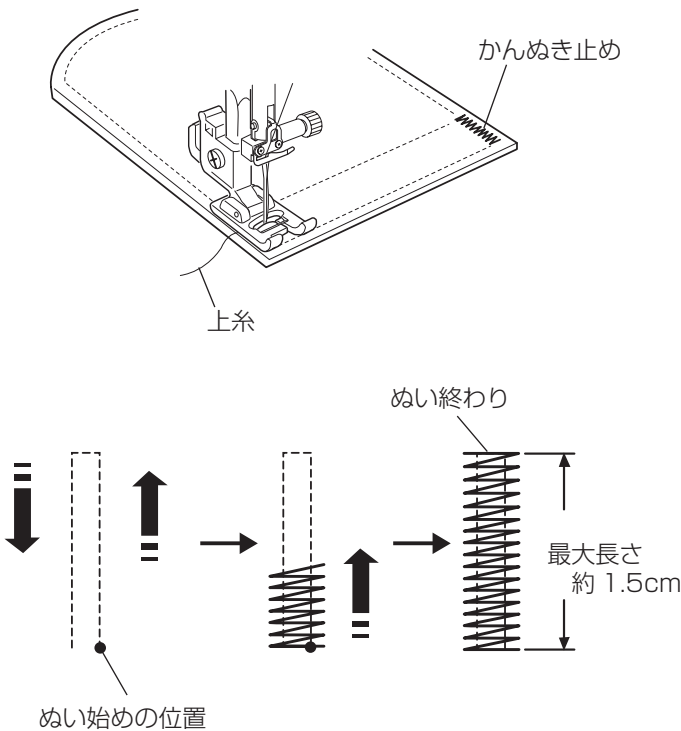
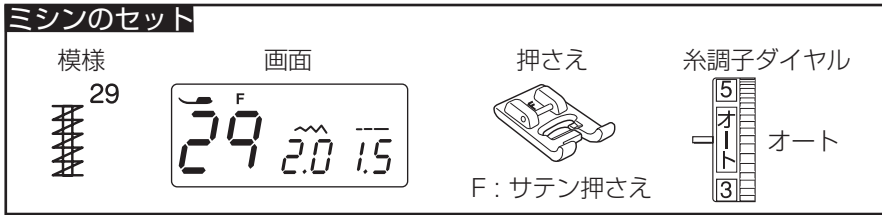
ぬい目の幅調節ボタンでボタンホールの幅を「5.5」～「7.0」まで0.5ずつかえることができます。

【ぬい目のあらかさ】

ぬい目のあらかさ調節ボタンでぬい目のあらかさを「0.3」～「0.8」まで0.1ずつかえることができます。

※ 幅とあらかさのかえ方は、「★ボタンホールの幅とあらかさのかえ方」(48ページ)をごらんください。

●かんぬき止め



ポケットぐちなど、ぬい目に力がかかってほつれやすい部分などを補強します。

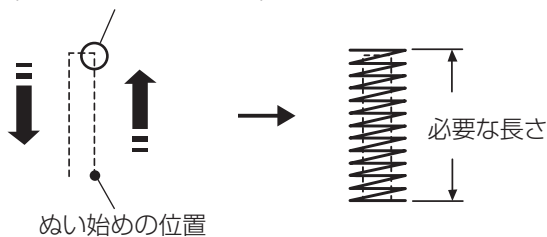
※ 模様 は、模様 completes するとほつれ止めの止めぬいを行って自動的にミシンが停止します。(ミシン停止時の針位置設定が下位置停止になっていても針は上の位置で停止します。)

- ① ぬい始めの上糸を横に引き出しておきます。
- ② ぬい始めの位置に針をさし、押さえ上げをさげます。
- ③ ミシンをスタートさせ、自動的に停止するまでぬいます。

※ 自動的に停止するまでぬうと、最大約 1.5cm の長さのかんぬき止めをぬうことができます。1.5cm より短い長さでぬう場合は、下記【1.5cm より短い長さでぬう場合】をごらんください。

※ ぬい目の幅やあさは、ぬい目の幅調節ボタンとぬい目のあさ調節ボタンでかえることができます。(ぬい目のあさをかえると、自動でぬえる最大長さ「1.5cm」もかわります。)

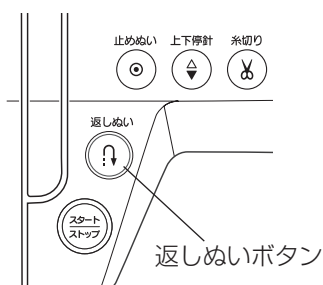
必要な長さの位置
(返しぬいボタンを押す)



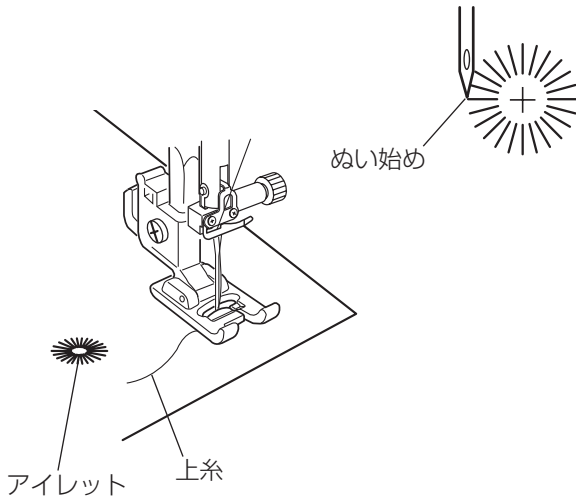
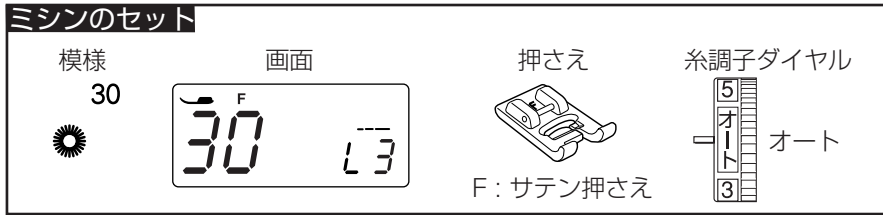
【1.5cm より短い長さでぬう場合】

最初に必要な長さまでぬい、返しぬいボタンを押します。押した位置から折り返しますので、自動的にミシンが停止するまでぬいます。

※ ぬい終わると長さが記憶されていますので、2 個目から返しぬいボタンを押さなくても同じ長さのかんぬき止めをくり返しぬうことができます。(別の模様が選ばれるまで記憶されています。)



●アイレット

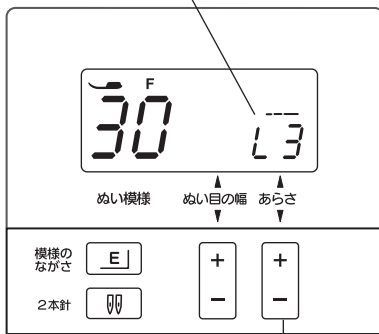


※ 模様³⁰は、模様が完成するとほつれ止めの止めぬいを行って自動的にミシンが停止します。
(ミシン停止時の針位置設定が下位置停止になっていても針は上の位置で停止します。)

- ① ぬい始めの上糸を横に引き出しておきます。
- ② ぬい始めの位置に針をさし、押さえ上げをさげます。
- ③ ミシンをスタートさせ、自動的に停止するまでぬいませ。

※ ぬい目の内側は、パンチ（市販品）などで穴を開けます。
パンチの穴の大きさは、直径 0.25cm 以下のものをご使用ください。

アイレットの形の調節値



ぬい目のあらし調節ボタン

【形の整え方】

布などによってアイレットの形がくずれる場合は、ぬい目のあらし調節ボタンを押して調節します。

「L1」～「L5」の範囲で調節できます。
(「L3」はオート値)

- ぬい目が重なる場合「+」ボタンを押します。
… 「L4」～「L5」
- ぬい目にすきまがある場合「-」ボタンを押します。

(「L1」～「L2」) ← 「-」 ・ 「+」 → (「L4」～「L5」)

〈すきまがある場合〉 〈重なる場合〉

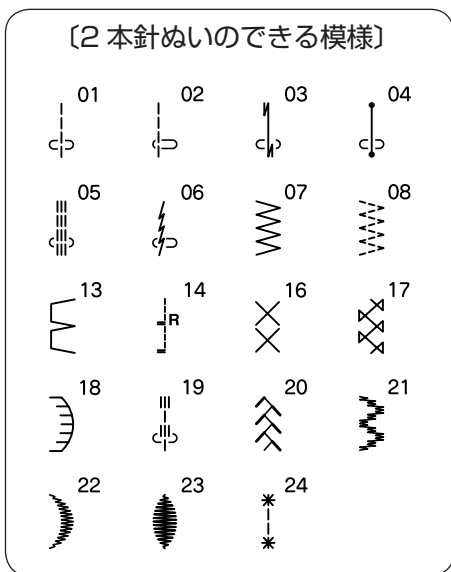


… 「L1」～「L2」

● 2本針ぬい

⚠ 注意

針を交換するときは、必ず電源スイッチを切り、電源プラグをコンセントから抜いてください。けがの原因になります。

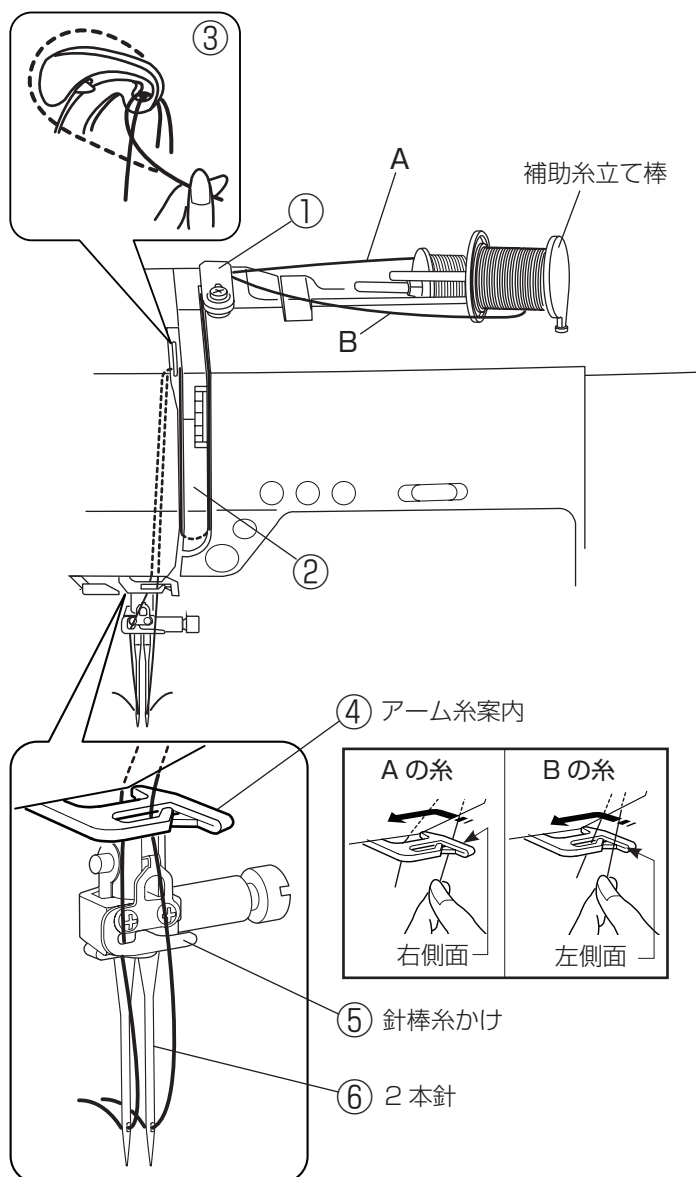


付属の2本針を使用して2本針ぬいを行うと、きれいな飾りぬいができます。

2本針ぬいのできる模様は左図の模様です。

※ 2本針は、付属の2本針をご使用ください。
2本針の交換方法は、「◎操作方法／●針の取りかえ方」(14ページ)をごらんください。

※ 2本針ぬいは、試しぬいをして確認してください。



【上糸のかけ方】

※ 2本針ぬいを行うときは、補助糸立て棒を使います。
補助糸立て棒の取り付け方法は、「◎ぬう前の準備／●下糸の準備／★補助糸立て棒の使い方」(16ページ)をごらんください。

※ 糸は、60番および60番より細い糸を使用してください。

2つの糸こまから引き出した2本の糸は、途中でよじれないように①～⑥の手順で正しくかけてください。

①～③

糸のかけ方は、針が1本のときの通常の上糸かけの手順①～③と同じです。

「◎ぬう前の準備／●上糸の準備／★上糸かけ」(19ページ)をごらんください。

④ Aの糸は、図のアーム糸案内の右側面にそわせて奥まで入れ、左にかけます。

Bの糸は、図のアーム糸案内の左側面にそわせて奥まで入れ、左にかけます。

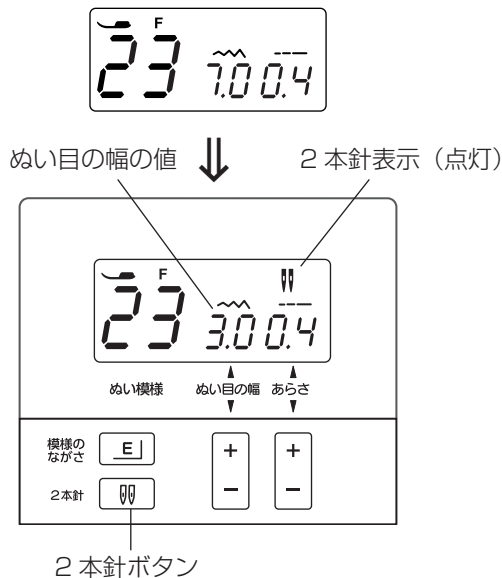
⑤ Aの糸は、針棒糸かけに右からかけます。

Bの糸は、針棒糸かけにはかけません。

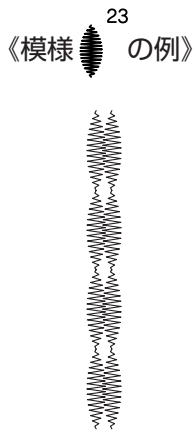
⑥ 2本針に左右に分けて糸を通します。

※ 2本針は糸通しが使えません。針穴に糸を通すときは、手で針の手前から向こう側に通してください。

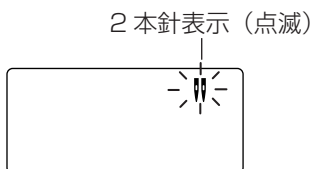
① ②



③ ④



〔針の交換をうながす注意画面〕

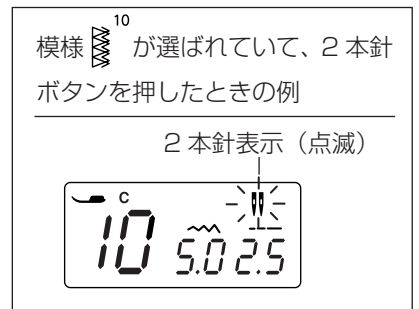


【ぬい方】

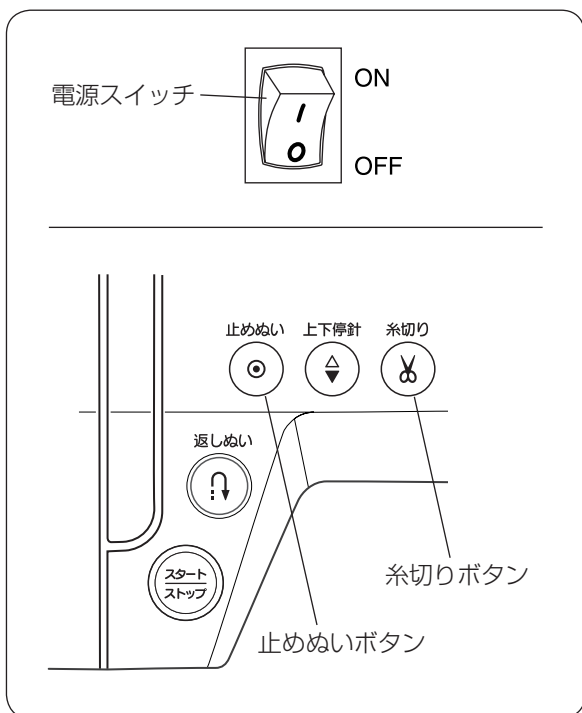
- ① 模様を選び、2本針ボタンを押します。
画面に2本針表示が点灯し、2本針ぬい設定状態になります。
※ ぬい目の幅が最大3.0mmに制限されます。(直線状模様の場合は、針位置が2.0～5.0の範囲に制限されます)
2本針ぬいを行うときは、安全のために必ず2本針ボタンを押して、2本針ぬい設定状態にしてください。
- ② ぬう模様に適した押さえに交換します。
※ 2本針ぬいに使用する押さえは、A：基本押さえ、またはF：サテン押さえです。
- ③ 上糸をA：基本押さえを使用している場合は、押さえの下から向こう側に、F：サテン押さえを使用している場合は、押さえの下から横に引き出し、押さえ上げをさげてぬい始めます。
※ ぬい方向をかえるときは、針をあげてから布の方向をかえてください。
- ④ 2本針ぬいが終了したら通常の針に交換します。
※ 2本針を取り付けた状態で通常のぬいを行うと、針が押さえや針板にあたる場合があります。
※ 2本針ぬい設定状態のときに2本針ボタンを押すと、針の交換をうながす注意画面(左図)が表示されます。注意画面が表示されているあいだは、2本針ボタンを除くすべてのボタンの操作は受け付けません。2本針ボタンをもう一度押すと、通常の画面になります。

2本針ぬいの注意事項

- 2本針ぬい設定状態のときは、糸切りボタンを使用しないでください。糸を切る場合は、ミシンの面板に付いている糸切りを使用してください。面板の糸切りの使い方は、「●直線ぬい(中針位置) / 〔面板の糸切りの使い方〕欄」(25ページ)をごらんください。
- 2本針ぬいができない模様を選ばれているときは、2本針ボタンを押しても2本針ぬい設定状態になりません。このとき、ブザー音(禁止音)が鳴り、2本針表示が数秒間点滅します。また、2本針ぬい設定状態になっているときは、2本針ぬいができない模様のボタンを押しても模様を選べません。このときも上記同様、ブザー音(禁止音)が鳴り、2本針表示が数秒間点滅します。



◎ミシンの設定



下記 2 項目の設定をミシンの初期の状態（購入時の設定状態）から変更することができます。

ブザー音の設定

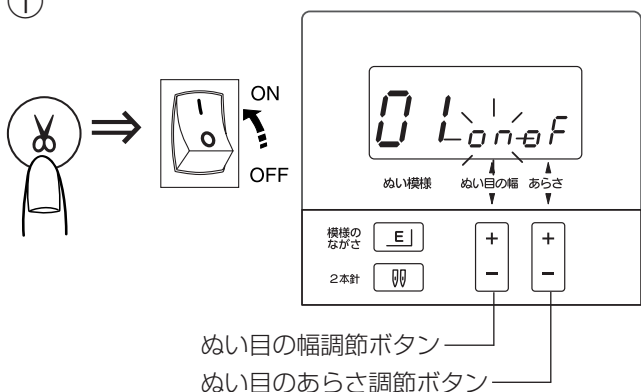
ボタンを押して受け付けられたときに鳴るブザー音など、正しい操作をしたときの受け付け音を「ブザー音あり」（初期の状態）から「ブザー音なし」に変更

※ 「ブザー音なし」に設定しても、正しい操作をしたときの受け付け音以外の音（禁止、警告音等）は鳴ります。

ミシン停止時の針位置設定

ミシンを停止したときの針の位置を「下位置停止」（初期の状態）から「上位置停止」に変更

①



① 糸切りボタンを押したままミシンの電源スイッチを入れます。

※ 糸切りボタンは左図の画面が表示されるまで押し続けてください。画面が表示されたら指をはなします。左図の画面が表示されなかった場合は、もう一度電源スイッチを切ってやり直してください。

※ 設定の途中で変更内容を確認するための止めぬいボタンが押されずに電源スイッチを切った場合は、変更した内容は取り消されます。（ミシンはもとの状態のままです。）

●ブザー音の設定

② 画面は、ブザー音の設定画面です。

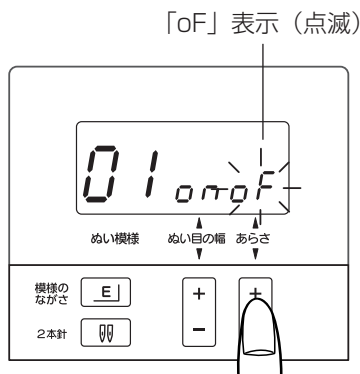
ブザー音の設定をしない場合は、糸切りボタンを押し、56 ページの手順④にしたがってください。

ブザー音をなしに設定する場合は、ぬい目のあらし調節ボタンの「+」ボタンを押して「oF」表示を点滅させます。

※ 初期の状態は、ブザー音ありに設定されていて、「on」表示が点滅しています。

※ ブザー音ありを選択する場合は、ぬい目の幅調節ボタンの「+」ボタンを押して「on」表示を点滅させます。

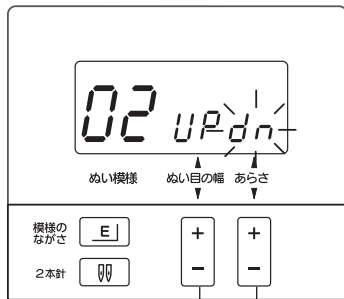
②



③ 《設定を終了する場合》



《別の項目を設定する場合》



ぬい目の幅調節ボタン
ぬい目のあらさ調節ボタン

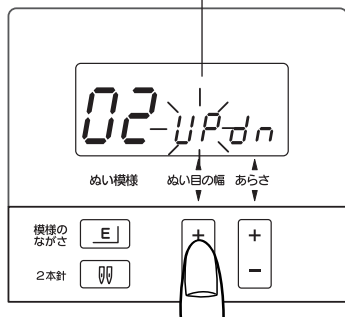
- ③ これで設定を終了する場合は、止めぬいボタンを押します。
変更内容が確定されて通常の画面にもどります。

続けてミシン停止時の針位置設定を行う場合は、止めぬいボタンを押さずに、糸切りボタンを押します。

●ミシン停止時の針位置設定

④

「UP」表示 (点滅)

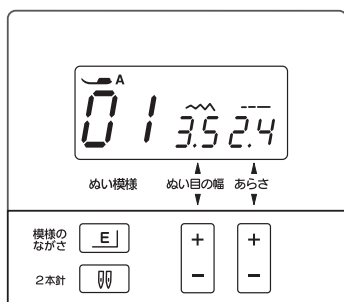


- ④ 画面は、ミシン停止時の針位置の設定画面です。
上位置停止に設定する場合は、ぬい目の幅調節ボタンの「+」ボタンを押して「UP」表示を点滅させます。

※ 初期の状態は、下位置停止に設定されていて、「dn」表示が点滅しています。

※ 下位置停止を選択する場合は、ぬい目のあらさ調節ボタンの「+」ボタンを押して「dn」表示を点滅させます。

⑤

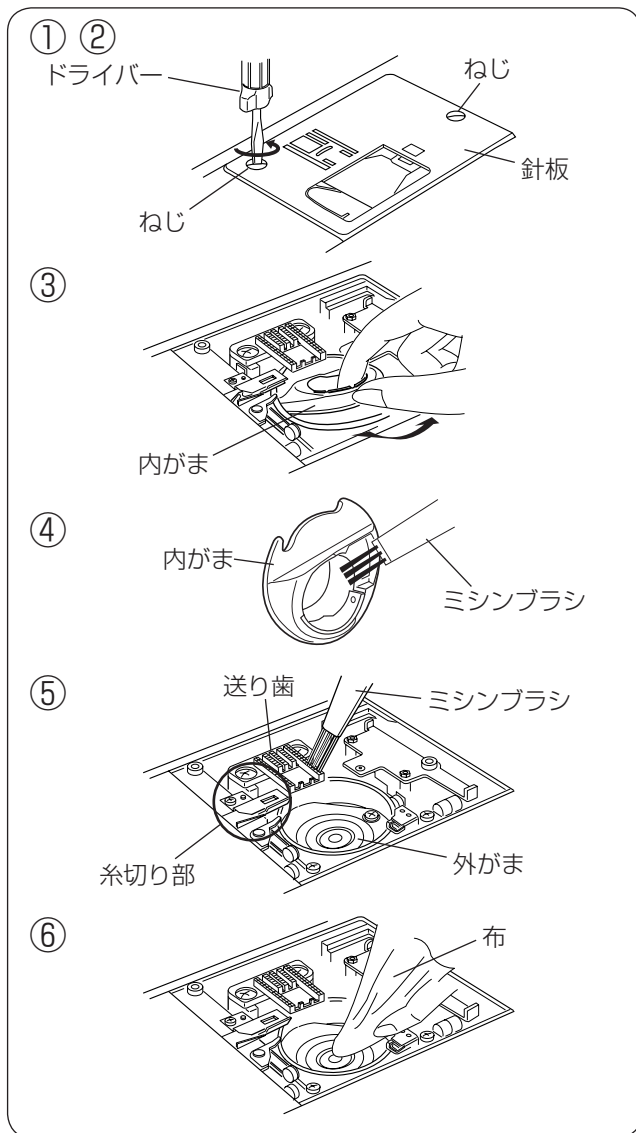


- ⑤ これで設定を終了する場合は、止めぬいボタンを押します。
変更内容のすべてが確定されて通常の画面にもどります。

※ 止めぬいボタンを押さずに電源スイッチを切った場合は、変更した内容は取り消されます。
(ミシンはもとの状態のままです。)

◎ミシンのお手入れ

●かまと送り歯、糸切り部の掃除

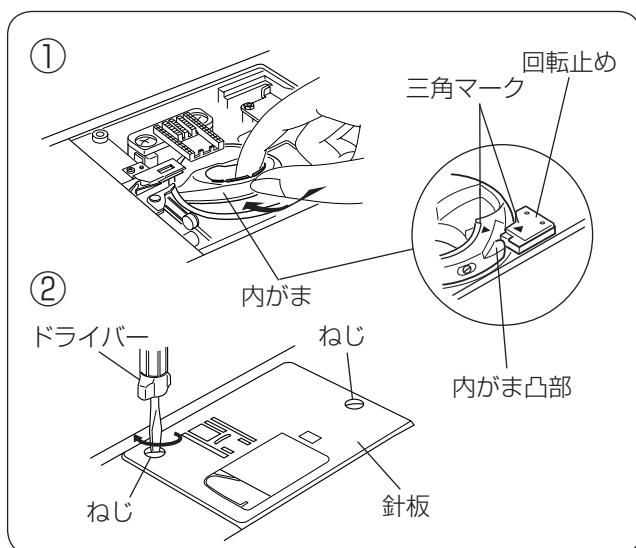


⚠ 注意

- お手入れのときは、必ず電源スイッチを切り、電源プラグをコンセントから抜いてください。
- 説明されている場所以外は、分解しないでください。感電・火災・けがの原因になります。

- ① 針と押さえホルダーを外し、角板を外してボビンを取り出します。
 - ② ねじ（2 個）を外し、針板を外します。
 - ③ 内がまの手前を上へ引きながら外します。
 - ④ 内がまを付属のミシンブラシで掃除し、やわらかい布で軽くふきます。
 - ⑤ 送り歯、糸切り部のごみをミシンブラシで手前に落とし、さらに外がまを掃除します。
 - ⑥ 外がまの中央部をやわらかい布で軽くふきます。
- ※ ミシンブラシで掃除しにくい乾いた糸くずやほこりは、掃除機などで吸い取ってください。

●内がまと針板の組み付け



- ① 内がまを取り付けます。
内がまの三角マークと回転止めの三角マークを合わせ、内がまの凸部が回転止めの左側にくるように取り付けます。
- ② ねじ（2 個）で針板を取り付けます。
- ③ ボビン、角板、押さえホルダー、針を取り付けます。

お願い ミシンの使用頻度が高い場合、上記お手入れでは取りのぞけない部分に糸くずやほこりがたまり、ぬい不良の原因になることがあります。ミシンの使用頻度が高い場合は、定期的にミシン内部の掃除をすることをおすすめします。お買い上げの販売店にご相談ください。

◎こんなときには

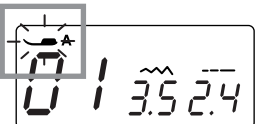
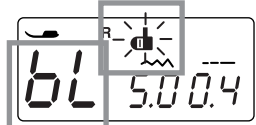
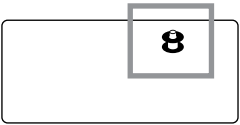
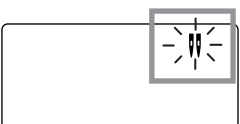


●ブザー音の種類

ブザー音	内 容
ピッ	正しい操作をしたときの受け付け音です。
ピピピー	ボタンホールなどのぬいが終わったときの終了音です。
ピピピッ	不正な操作をしたときの禁止音です。
ピー	マシン異常時の警告音です。

※ 正しい操作をしたときの受け付け音は鳴らなくすることができます。「◎マシンの設定」(55 ページ) をご覧ください。

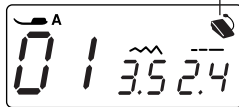


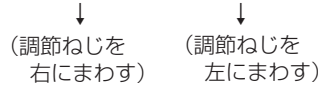
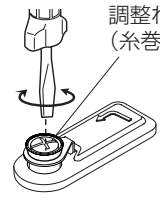
●メッセージ画面が表示された場合


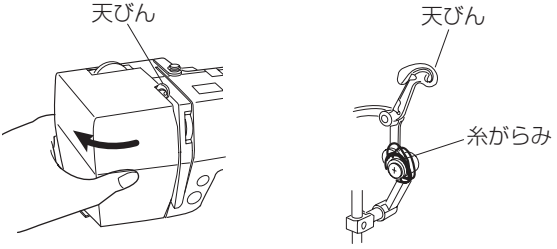

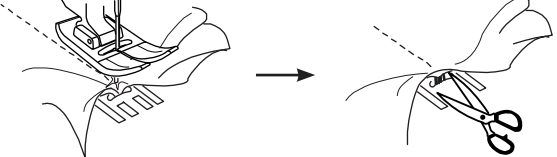
禁止音や警告音とともに下記メッセージ画面が表示されたか、または表示されている場合は、対処方法にしたがってください。

メッセージ画面	対 処 方 法
	<ol style="list-style-type: none"> 1. フットコントローラーを接続した状態でスタート/ストップボタンを押したときに、フットコントローラー表示が数秒間点滅します。 スタート/ストップボタンを使用する場合は、フットコントローラーの接続を外してください。 2. フットコントローラーを使用中にフットコントローラーが故障すると、フットコントローラー表示が点滅します。 フットコントローラー表示が点滅中は、マシンの操作ができません。 フットコントローラーを外し、お買い上げの販売店へご連絡ください。
	押さえ上げをさげていない状態で、スタート/ストップボタンまたはフットコントローラーでマシンをスタートさせようとしたとき、返しぬいボタンまたは糸切りボタンを押したときは、押さえ表示が点滅し、安全のためにマシンは動きません。 押さえ上げをさげて、操作を行ってください。
	ボタンホール切りかえレバーをさげないでボタンホールを少しぬうと、約 3 秒間、ボタンホール切りかえレバー表示が点滅し、「bL」表示が点灯します。 ボタンホール切りかえレバーをさげて、再スタートさせてください。
	糸巻き軸が下糸巻き位置にセットされているあいだ糸巻き表示が点灯します。 他の操作を行う場合は、糸巻き軸をもとの位置(左側)にもどしてください。
	2 本針ぬい設定状態のときに 2 本針ボタンを押すと、針の交換をうながす 2 本針表示が点滅します。2 本針表示が点滅しているあいだは、2 本針ボタンを除くすべてのボタンの操作は受け付けません。 2 本針ボタンをもう一度押すと、通常の画面になります。
	<ol style="list-style-type: none"> 1. 安全装置の作動によりマシンモータが緊急停止したときに約 15 秒間表示されます。この時間はマシンの操作ができませんのでしばらくおまちください。 2. 糸巻き中に糸がらみなどで糸巻き軸がロックされると表示されます。 電源を切り不要な糸を取り除いてください。
	マシンが正しく作動しなかった場合に表示されます。 電源を切り、針板を外し、かまや送り歯、糸切り部に糸がからんでいないか確認してください。 直らない場合は電源を切り、お買い上げの販売店へご連絡ください。

●ミシンの調子が悪いときの直し方

調子が悪い場合	その原因	直し方
上糸が切れる	<ol style="list-style-type: none"> 1. 上糸のかけ方がまちがっていたり、糸が必要以外のところからみついている。 2. 上糸調子が強すぎる。 3. 針が曲がっていたり、針先がつぶれている。 4. 針の付け方がまちがっている。 5. 針に対して糸が太すぎるか、細すぎる。 6. ぬい始めに上糸を押さえで押さえしていない。 7. 糸がかまなどからまっている。 8. 糸こまに上糸が引っかかっている。 	<p>19 ページ参照 11 ページ参照 14 ページ参照 14 ページ参照 14 ページ参照 24 ページ参照 57 ページ参照</p> <p>糸こま押さえを付ける</p>
下糸が切れる	<ol style="list-style-type: none"> 1. 下糸の通し方がまちがっている。 2. 内がまの中にゴミがたまっている。 3. ボビンにきずがあり回転がなめらかでない。 4. 下糸の巻き方がゆるい。 	<p>18 ページ参照 57 ページ参照</p> <p>ボビンを交換する 巻く速度を速くする</p>
針が折れる	<ol style="list-style-type: none"> 1. 針の付け方がまちがっているか、針が曲がっている。 2. 針止めねじのしめつけがゆるんでいる。 3. 布に対して針が細すぎる。 4. ぬい終わったとき布を手前に引いている。 5. 模様にあった押さえを使用していない。 	<p>14 ページ参照 14 ページ参照 14 ページ参照</p> <p>布を向こう側に出す 指定の押さえに交換する</p>
ぬい目がとぶ	<ol style="list-style-type: none"> 1. 針の付け方がまちがっているか、針が曲がっている。 2. 布に対して針と糸が合っていない。 3. 伸縮性のある布や目とびのしやすい布地などのとき、付属のブルー針を使っていない。 4. 上糸のかけ方がまちがっている。 5. 品質の悪い針を使用している。 	<p>14 ページ参照 14 ページ参照</p> <p>14 ページ参照 19 ページ参照</p> <p>針を交換する</p>
ぬい目がしわになる	<ol style="list-style-type: none"> 1. 上糸調子が合っていない。 2. 上糸、下糸のかけ方がまちがっていたり、糸が必要以外の部分からみついている。 3. 布に対して針が太すぎる。 4. 布に対してぬい目があらずすぎる。 5. 押さえ圧が合っていない。 	<p>11 ページ参照</p> <p>18、19 ページ参照 14 ページ参照</p> <p>ぬい目を細かくする 10 ページ参照</p>
ぬいずれがおこる	<ol style="list-style-type: none"> 1. 押さえ圧が合っていない。 	<p>10 ページ参照</p>
布送りがうまくいかない	<ol style="list-style-type: none"> 1. 天びんの糸穴に糸が入っていない。 2. 上糸のかけ方がまちがっている。 3. 送り歯に糸くすがたまっている。 4. ぬい目が細かすぎる。 5. 送り歯があがっていない。 	<p>19 ページ参照 19 ページ参照 57 ページ参照</p> <p>ぬい目をあらくする 12 ページ参照</p>
ぬい目に輪ができる	<ol style="list-style-type: none"> 1. 上糸調子が弱すぎる。 2. 糸に対して針が太すぎるか、細すぎる。 	<p>11 ページ参照 14 ページ参照</p>
ボタンホールがうまくぬえない	<ol style="list-style-type: none"> 1. 布に対してぬい目のあらかさが合っていない。 2. 伸縮性のある布のとき、伸びない芯地を使っていない。 3. ボタンホール切りかえレバーがさがっていない。 	<p>48、50 ページ参照 44 ページ参照 45、46 ページ参照</p>
音が高い	<ol style="list-style-type: none"> 1. かまの部分に糸くすが巻きこまれている。 2. 送り歯にゴミがたまっている。 3. 電源投入時、制御モータからわずかな共鳴音ができる。 	<p>57 ページ参照 57 ページ参照</p> <p>異常ではありません</p>
糸切りボタンでうまく糸が切れない	<ol style="list-style-type: none"> 1. 使用している糸が太すぎる。 2. 糸がかまらまっている。 	<p>8 ページ参照 57 ページ参照</p>

調子が悪い場合	その原因	直し方
ぬい目に下糸がでる	<ol style="list-style-type: none"> 1. ボビンのセットがまちがっている。 2. 糸こまのセットがまちがっている。 3. 上糸のかけ方がまちがっている。 4. 上糸調子が強すぎる。 5. ジャノメのボビンを使用していない。 	<p>18 ページ参照 16 ページ参照 19 ページ参照 11 ページ参照 16 ページ参照</p>
ぬい始めの糸がらみ	<ol style="list-style-type: none"> 1. 上糸のかけ方がまちがっている。 2. ぬい始めに上糸、下糸を押さえの下にそろえていない。 	<p>19 ページ参照 24 ページ参照</p>
うすい布、伸縮性の布の 食い込み	<ol style="list-style-type: none"> 1. 布に対して針と糸があっていない。 2. 左針位置でぬっていない。 	<p>14 ページ参照 左針位置でぬう</p>
上糸が抜ける	<ol style="list-style-type: none"> 1. 上糸の通し方がまちがっている。 2. ぬい始めに布に針をさしていない。 	<p>19 ページ参照 24 ページ参照</p>
ぬい終わりに下糸が二重 に出てくる	<ol style="list-style-type: none"> 1. 天びんが上にあがっていない。 	<p>上下停針ボタンを押して 針をあげる</p>
かまに糸がからまる	<ol style="list-style-type: none"> 1. 上糸のかけ方がまちがっている。 2. かまにキズがある。 3. 内がまの入れ方がまちがっている。 	<p>19 ページ参照 かまを交換する 57 ページ参照</p>
フットコントローラーを 踏み込んでも動かない	<ol style="list-style-type: none"> 1. フットコントローラーを踏んだ状態で電源スイッチを入れた。 2. 画面表示にフットコントローラーの表示がでないうちにフットコントローラーを踏んだ。 <p style="text-align: center;">フットコントローラー表示 (点灯)</p> 	<p>電源スイッチを入れて からフットコントロー ラーを踏む</p> <p>表示がでてからフット コントローラーを踏む</p>
糸通しができない	<ol style="list-style-type: none"> 1. 針と天びんが上にあがっていない。 2. 糸が糸通しのみぞに入っていない。 3. 針の付け方がまちがっているか、針が曲がっている。 	<p>20 ページ参照 20 ページ参照 14 ページ参照</p>
糸通し後、糸通しレバー がいちばん上までもどら ない	<ol style="list-style-type: none"> 1. すべりにくい糸を使っている。 	<p>糸通しレバーを手で ゆっくり上までもどす</p>
模様がきれいにぬえない	<ol style="list-style-type: none"> 1. ボビンのセットがまちがっている。 (ボビンの入れる方向/下糸が内がまのばねに入っていない。) 2. 糸こまのセットがまちがっている。 3. 上糸のかけ方がまちがっている。 4. 上糸調子が強すぎる。 	<p>18 ページ参照 16 ページ参照 19 ページ参照 11 ページ参照</p>
ボビンにうまく下糸が 巻けない	<ol style="list-style-type: none"> 1. 糸のかけ方がまちがっている。 2. ボビンの上  または下  に巻きがかたよっている。 <p style="text-align: center;">  </p> <p style="text-align: center;">  </p>	<p>17 ページ参照 調整ねじをまわす</p> <p>注意：調整ねじのまわす 範囲は 1 回転まで にしてください。 部品が外れます。</p>

調子が悪い場合	その原因	直し方
音がして糸がからまる	1. 天びんの糸穴に糸が入っていない。 2. 上糸のかけ方がまちがっている。 	19 ページ参照 19 ページ参照
ミシンが動かない	1. 電源のつなぎ方がまちがっている。 2. かまに糸やごみがたまっている。 3. ポビンに糸がからまっている。 4. 押さえ上げがさがっていない。 5. 下糸を巻いたあと、糸巻き軸が糸巻き位置（右側）にある。 6. 上糸が外れ、ポビンにからまって（ガチャガチャ音がする）いる。 7. 上糸が天びんから外れ、他の部品にからまっている。 	6 ページ参照 57 ページ参照 ポビンの糸を確認する 10 ページ参照 17 ページ参照 上糸かけを確認する [天びんの糸外れ確認]  からまっている糸を取る [からまっている糸の取り方] 手順 1. 電源スイッチを切る 手順 2. 面板を開ける 手順 3. からまっている糸を取る 手順 4. 上糸をかけ直す (19 ページ参照) 手順 5. 面板を閉める フットコントローラーを外す
布裏で糸がからまる	1. 上糸のかけ方がまちがっている。 	19 ページ参照 [からまっている糸の取り方] 手順 1. 電源スイッチを切る 手順 2. 押さえ上げをあげ、ハサミで布裏の糸を切る 手順 3. 針板を外す (57 ページ参照) 手順 4. ポビン、内がまを外し、からまっている糸を取る (57 ページ参照) 手順 5. 内がま、ポビンをセットし、針板を取り付ける (57 ページ参照) 手順 6. 上糸をかけ直す (19 ページ参照)

- ※ 静かな部屋で使うと「ウィーン」という小さな音がする場合があります。内部の制御モータから発生しているもので、ぬい作業上はとくに問題はありません。
- ※ 長時間使うと操作ボタンや操作パネル付近の温度が少し高くなります。内部の制御部の発熱によるもので、ぬい作業上はとくに問題はありません。

仕 様	
使用電圧	100 V 50 Hz / 60 Hz
消費電力	40 W
外形寸法	幅 406 mm × 奥行 172 mm × 高さ 302 mm
質量	7.0 kg (本体)
使用針	家庭用 HA X 1
最高ぬい速度	毎分 700 針 フットコントローラー使用時 毎分 820 針 (直線模様)

仕様および外観は改良のため予告なく変更することがありますのでご了承ください。

修理サービスのご案内

- お買い上げの際、販売店でお渡しする保証書は内容をお確かめの上、大切に保管してください。
- 無料修理保証期間内、およびそれ以降の修理につきましても、お買い上げの販売店が承りますのでお申し付けください。

修理用部品の保有期間

- 当社は動力伝達部品、および縫製機能部品を原則として製造打ち切り後 8 年間の基準として保有し、必要に応じて販売店に供給できる体制を整えています。

無料修理保証期間経過後の修理サービス

- 取扱説明書にしたがって、正しいご使用とお手入れがなされていれば、無料修理保証期間を経過したあとも、修理用部品の保有期間内はお買い上げの販売店が有料で修理サービスをします。
ただし、次のような場合は修理できないときがあります。
 - 1) 保存上の不備または誤使用により不調、故障または損傷したとき。
 - 2) 浸水、冠水、火災等、天災、地変により不調、故障または損傷したとき。
 - 3) お買い上げ後の移動または輸送によって不調、故障または損傷したとき。
 - 4) お買い上げ店または当社の指定した販売店以外で修理、分解、改造をしたために不調、故障または損傷したとき。
 - 5) 職業用等過度なご使用により不調、故障または損傷したとき。
- 長期間にわたってご使用された場合の精度の劣化は、修理によっても元通りにならないことがあります。
- 有料修理サービスの場合の費用は必要部品代、交通費、およびお買い上げの販売店が別に定める技術料の合計になります。

お客様の相談窓口

修理サービスについてのお問い合わせやご不審のある場合は下記にお申しつけください。
お問い合わせの際には、ミシン本体の正面、もしくは保証書にある商品名を控えてください。

蛇の目ミシン工業株式会社

住所 〒 193-0941 東京都八王子市狭間町 1463 番地
電話 お客様相談室 0120 - 026 - 557 (フリーダイヤル)
042 - 661 - 2600

受付 平日 9:00 ~ 12:00、13:00 ~ 17:00
(土・日・祝日・年末年始を除く)

メールでのお問い合わせは、ホームページ <https://www.janome.co.jp>
問合せフォームをご利用ください。

M510 ②
809-851-016 ②

