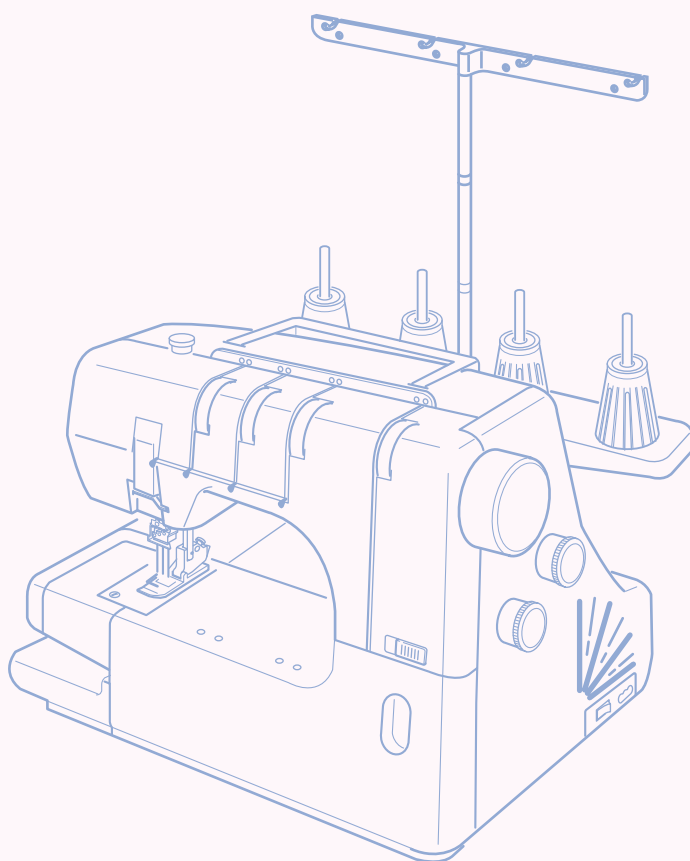


使い方の手びき

《取扱説明書》



JANOME




安全上のご注意




- ◆ご使用前に、この「安全上のご注意」をよくお読みの上、正しくお使いください。
- ◆ここに示した注意事項は、ミシンを安全に正しくお使いいただき、あなたや他の人々への危害や損害を未然に防止するためのものです。いずれも安全に関する重要な内容ですので、必ず守ってください。
- ◆お読みになったあとは、お使いになる方がいつでも見られるところに保管してください。
- ◆このミシンは、日本国内向け家庭用です。 FOR USE IN JAPAN ONLY.





危害・損害の程度を表わす表示








 警告	この表示の欄は「死亡または重傷などを負う可能性が想定される」内容です。	 注意	この表示の欄は「傷害を負う可能性および物的損害が発生する可能性が想定される」内容です。
---	-------------------------------------	---	---



本文中の図記号の意味

	△記号は、気を付けていただきたい「注意」の内容です。 図の中には具体的な注意内容を表示しています。(左図の場合は一 的な注意)
	⊘記号は、行ってはいけない「禁止」の内容です。 図の中には具体的な禁止内容を表示しています。(左図の場合は分解禁止)
	●記号は、必ず実行していただく「強制」の内容です。 図の中には具体的な指示内容を表示しています。(左図の場合は一 的な強制)

 警告	感電・火災の原因になります。
 必ず実行	一般家庭用、交流電源 100 V でご使用ください。
 必ず電源プラグを持って抜く	以下のようなときは、電源スイッチを切り、電源プラグを抜いてください。 ・ミシンのそばを離れるとき ・ミシンを使用したあと ・ミシン使用中に停電したとき

 注意	感電・火災・けがの原因になります。
 必ず実行	針および押さえは、確実に固定してください。 また、押さえは、ぬいに合ったものをご使用ください。
 必ず実行	ミシン操作時は、ルーパーカバーなどのカバー類を閉じてください。
 注意	お子様がご使用になるときや、お子様の近くでご使用されるときは、特に安全に注意してください。

 注意	感電・火災・けがの原因になります。
 禁止	フットコントローラーの上に物をのせないでください。
 分解禁止	お客様自身での分解はしないでください。
 接触禁止	ミシンの操作中は、針から目を離さないようにし、針・はずみ車などすべての動いている部分に手を近づけないでください。
 禁止	ぬい中に布を無理に引っ張ったり、押ししたりしないでください。
 禁止	曲がった針や、先のつぶれた針は使用しないでください。
 禁止	プラグ受けに糸くずや、ほこりがたまらないようにしてください。

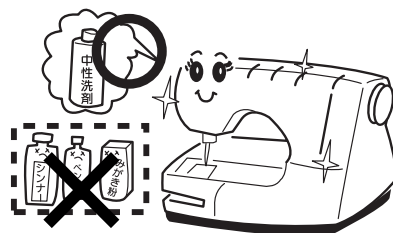
 必ず電源プラグを持って抜く	以下のことをするときには、電源スイッチを切り、電源プラグを抜いてください。 ・針、針板、押さえ、アタッチメントを交換するとき ・針糸、ルーパー糸をセットするとき ・ランプを交換するとき (ランプが冷えてから行ってください。) ・ミシンのお手入れを行うとき
 必ず電源プラグを持って抜く	ミシン、フットコントローラーに以下の異常があるときは、速やかに使用を停止し、電源プラグを抜き、お買い上げの販売店にて点検、修理、調整をお受けください。 ・正常に作動しないとき ・水にぬれたとき ・落下などにより破損したとき ・異常な臭い、音がするとき ・電源コード、プラグ類が破損、劣化したとき

目次

●各部の名まえ.....	2
●標準付属品.....	3
●電源のつなぎ方.....	4
●速さの調節のし方.....	4
●はずみ車の回転方向.....	4
●ルーパーカバーのあけ方、しめ方.....	5
●補助板の外し方.....	5
●押さえのあげ方、さげ方.....	5
●押さえの外し方、付け方.....	6
●押さえ圧の調節.....	6
●ぬい目のあらさ調節.....	7
●ぬい目の伸縮の調節.....	7
●針の交換.....	8
●糸掛けスタンドの位置決め.....	9
●糸こまのセット.....	9
●糸のかけ方.....	10 ~ 15
★糸かけ全体図.....	10
★針糸のかけ方.....	11 ~ 12
★糸通し器の使い方.....	13
★ルーパー糸のかけ方.....	14 ~ 15
●ぬいの種類.....	16 ~ 19
★トリプルカバーステッチ.....	16
★糸調子の合わせ方.....	16
★カバーステッチ.....	17
★糸調子の合わせ方.....	18
★チェーンステッチ.....	19
★糸調子の合わせ方.....	19
●厚地の布をぬう場合の糸調子セット.....	20 ~ 21
●ぬい始めの準備.....	22
●ぬい始め.....	23
●ぬい終わり.....	23 ~ 24
●糸の始末.....	24
●カバーステッチの裾ぬい.....	25
●フリーアームの裾ぬい.....	25
●トリプルカバーステッチのぬい例.....	26
●カバーステッチテーブル.....	26 ~ 27
(モデルによりオプション)	
●ミシンのお手入れ.....	27
●ランプの交換.....	28
●ミシンの調子が悪いときの直し方.....	28

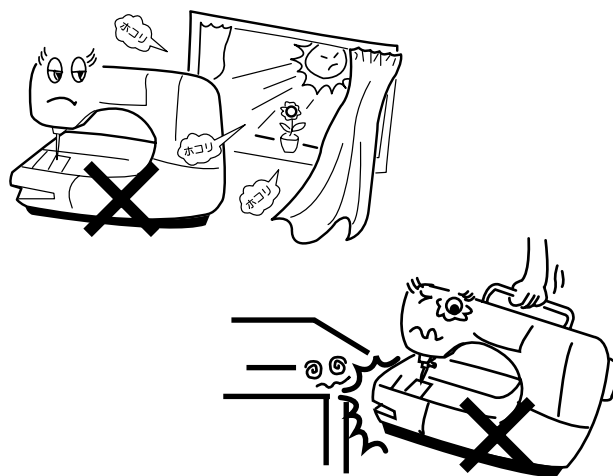
お取り扱いについてのお願い

ご使用前に



- ①ほこりや油などでぬう布を汚さないように、使う前に乾いたやわらかい布でよくふいてください。
- ②シンナー、ベンジン、ミガキ粉は絶対に使用しないでください。

いつまでもご愛用いただくために

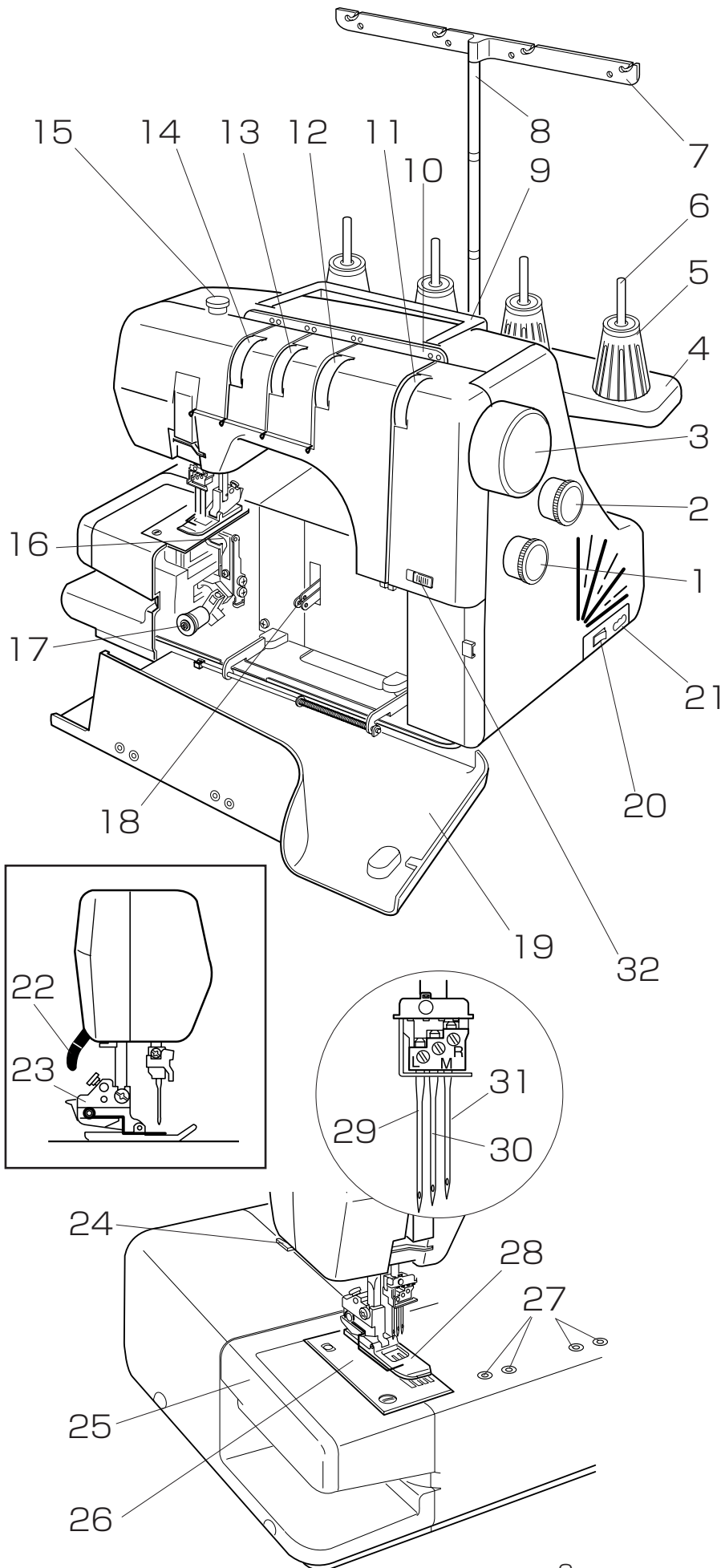


- ① 長時間日光にあてないでください。
- ② 湿気やほこりの多いところはさけてください。
- ③ 落としたり、ぶつけるなどの衝撃を与えないでください。

修理・調整についてのご案内

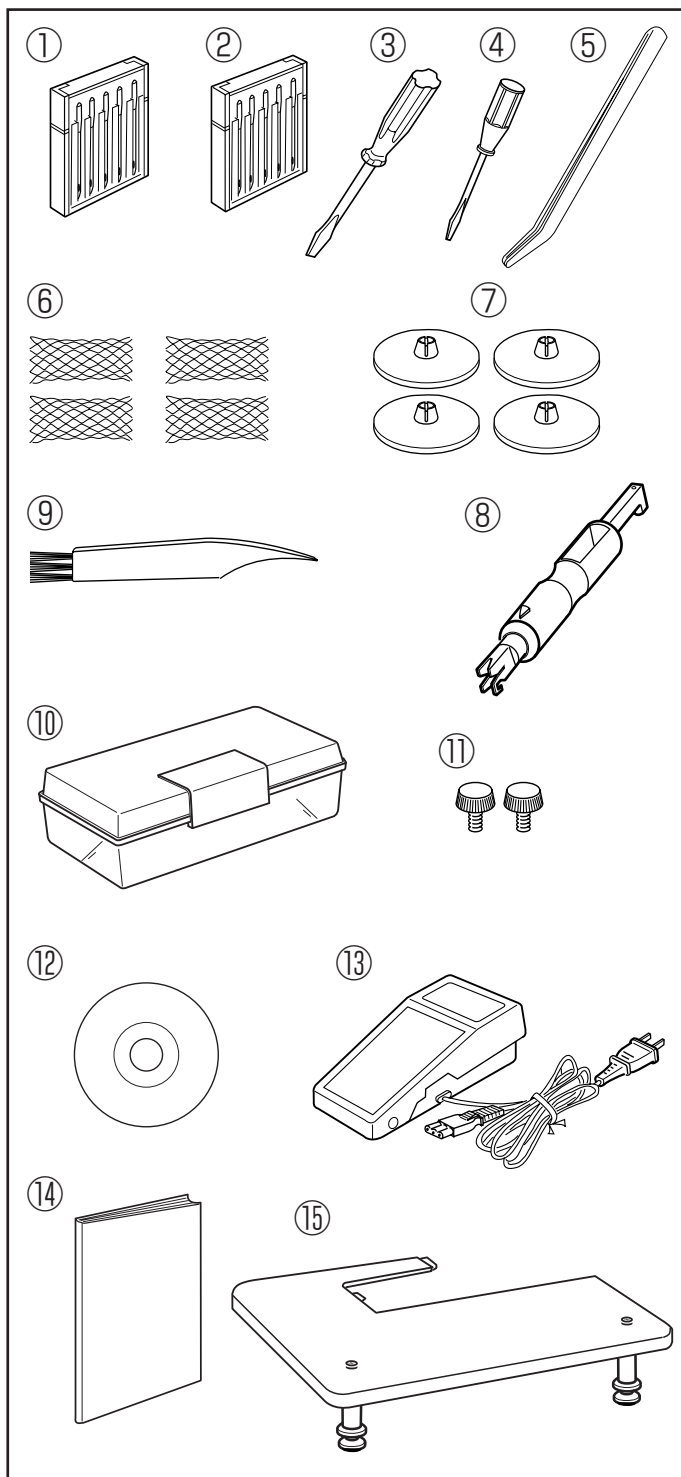
万一、不調になったり故障を生じたときには、「ミシンの調子が悪いときの直し方」28ページにより点検・調整を行ってください。

●各部の名まえ



- 1 差動ダイヤル
- 2 送りダイヤル
- 3 はずみ車
- 4 糸立て台
- 5 糸こまホルダー
- 6 糸立て棒
- 7 糸掛け
- 8 糸掛けスタンド
- 9 把手
- 10 糸案内板
- 11 ルーパー糸調子器
- 12 右針糸調子器
- 13 中央針糸調子器
- 14 左針糸調子器
- 15 押さえ圧調節ねじ
- 16 ルーパー
- 17 ルーパー離脱つまみ
- 18 ルーパー天びん
- 19 ルーパーカバー
- 20 電源スイッチ
- 21 プラグ受け
- 22 押さえ上げ
- 23 押さえホルダー
- 24 糸切り
- 25 補助板
- 26 針板
- 27 アタッチメント取り付け穴
- 28 押さえ
- 29 左針
- 30 中央針
- 31 右針
- 32 ルーパー糸調節つまみ

●標準付属品



① 針 EL × 705 # 12 (5本)

② 針 EL × 705 # 14 (5本)

③ ドライバー

④ ドライバー (小)

⑤ ピンセット

⑥ 糸こまネット

⑦ 糸こま押さえ

⑧ 針糸通し器

⑨ ブラシ

⑩ 物入れケース

⑪ つまみねじ (2個)

※ つまみねじは、オプションのアタッチメント固定用ねじです。固定方法はアタッチメントの取扱説明書をごらんください。(アタッチメントは、モデルによりオプションになります。)

⑫ 説明 DVD

⑬ フットコントローラー

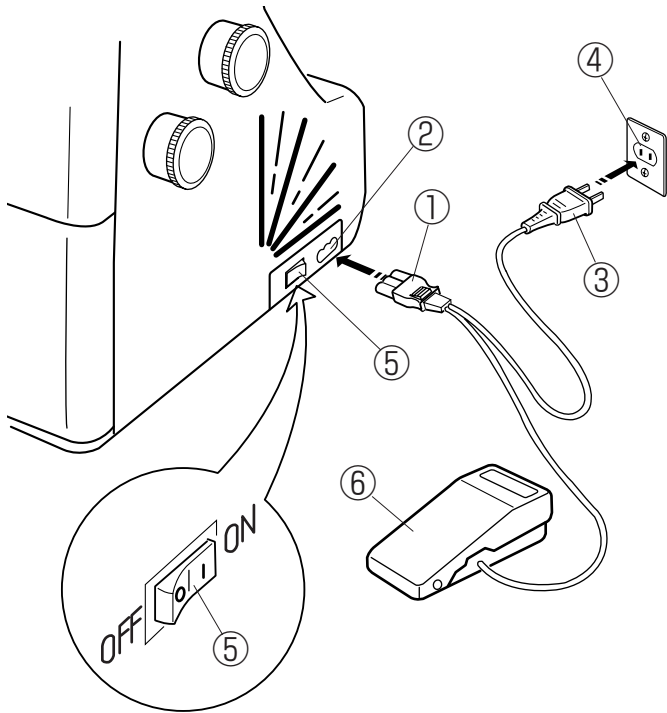
⑭ 取扱説明書

⑮ カバーステッチテーブル

(カバーステッチテーブルの組み立て方は、26～27ページをごらんください。)

※ カバーステッチテーブルはモデルによりオプションになります。

●電源のつなぎ方

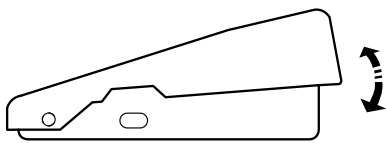


- 1 電源スイッチを「OFF」にして、プラグをプラグ受けに差し込みます。
- 2 電源プラグをコンセントに差し込みます。
- 3 電源スイッチを「ON」にします。

- ①プラグ
- ②プラグ受け
- ③電源プラグ
- ④コンセント
- ⑤電源スイッチ
- ⑥フットコントローラー

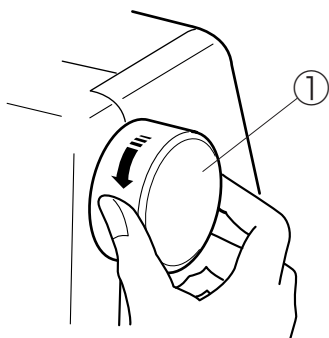
- ※ 電源プラグをコンセントから、また、プラグをプラグ受けから抜くときは、コードを引っ張らないでください。
- ※ フットコントローラーの上に物をのせないでください。

●速さの調節の仕方



ミシンの速さは、フットコントローラーで調節します。フットコントローラーは、深く踏み込むと速くなります。

●はずみ車の回転方向



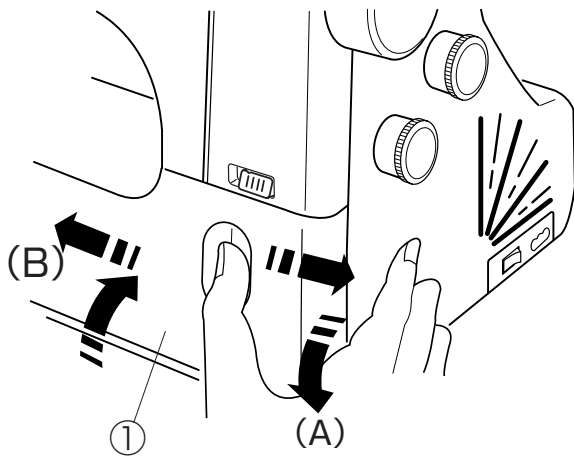
はずみ車は、手前にまわします。

- ①はずみ車

⚠ 警告

- 電源は、一般家庭用交流電源 100V でご使用ください。
- ミシンを使わないときは、必ず電源スイッチを切り、電源プラグをコンセントから抜いてください。**感電・火災の原因になります。**
- 電源プラグは定期的に乾いた布で拭き、ほこりなどを取り除いてください。ほこりなどが付着していると湿気などにより絶縁不良となり**火災の原因になります。**

●ルーパーカバーのあけ方、しめ方



(あけ方)

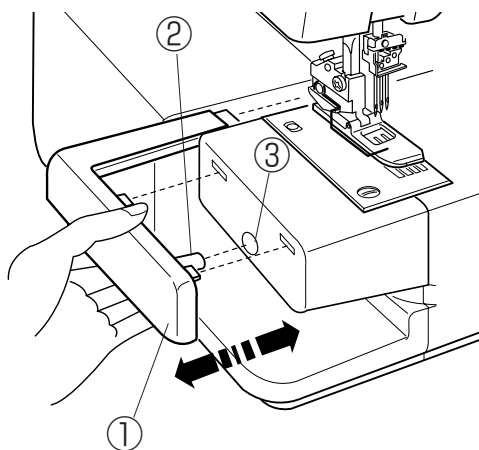
右いっぱい寄せながら、手前に引きます。(A)

(しめ方)

持ちあげて、軽く左に押しつけます。(B)

①ルーパーカバー

●補助板の外し方



補助板を左にスライドさせ、外します。

フリーアームになりますので筒ものをぬうときにご使用ください。(ぬい方は、25 ページをごらんください。)

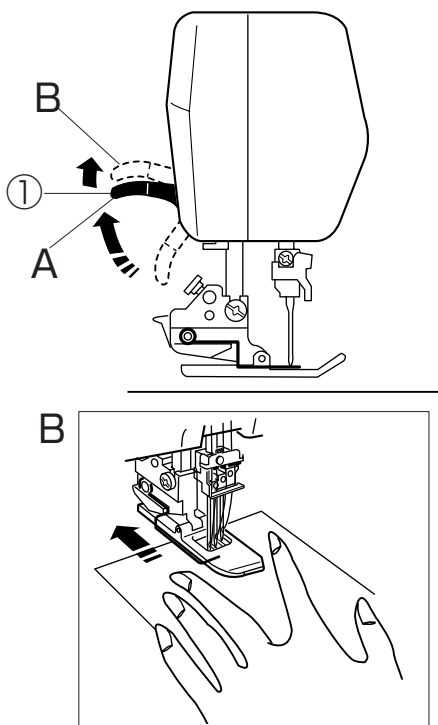
①補助板

※ 取り付けるときは、補助板の凸部をフリーアームの穴に入れて取り付けます。

②凸部

③穴

●押さえのあげ方、さげ方



押さえのあげ下げをするときは、押さえ上げを上下に動かします。

①押さえ上げ

A: 通常の場合、A の位置まで押さえ上げをあげます。

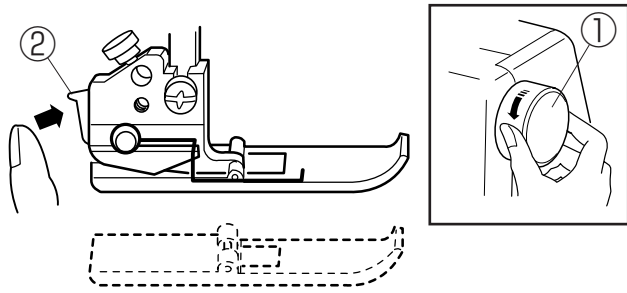
B: 厚い布などを入れるときには、B の位置まであげます。

特殊な例として、厚い布を奥まで入れてぬうときには押さえの下に左針がわずかに出ていることがありますので、押さえの両側で布を指で押さえながら奥まで入れてください。厚い布の中程でぬい終わったときにも同じように布を指で押さえながら引き出してください。

※ 押さえ上げを A の位置まであげると糸調子皿が開き、糸調子器に糸を通せる状態になります。

●押さえの外し方、付け方

【1】

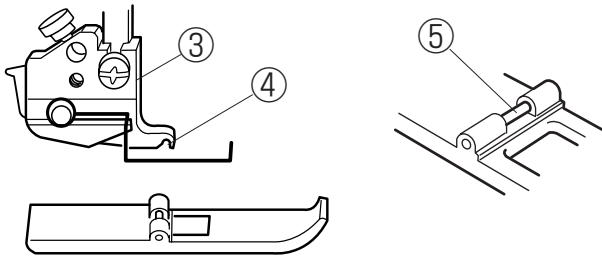


※押さえを外すときは、必ず電源を切ってください。

【1】 外し方

- 1 押さえ上げをあげます。
- 2 はずみ車を手前にまわして、針を一番上にします。
- 3 押さえホルダーのレバーを押して、押さえを外します。
①はずみ車
②レバー

【2】



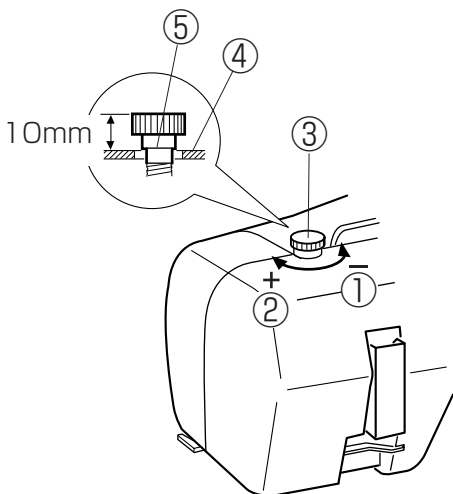
【2】 付け方

押さへのピンを押さえホルダーのみぞの真下に置いて、押さえ上げをさげれば、自動的にセットされます。

※ 押さえ上げをあげ、押さえが確実に付いていることを確認してください。

- ③押さえホルダー
- ④みぞ
- ⑤ピン

●押さえ圧の調節



このミシンは、通常、押さえ圧を調節する必要はありませんが（工場出荷時にほとんどの生地に合うように調節されています。）、極薄物、極厚物のとき、押さえ圧調節ねじで調節してください。

・極薄物のとき、押さえ圧調節ねじを－方向へまわして、押さえ圧を弱くします。

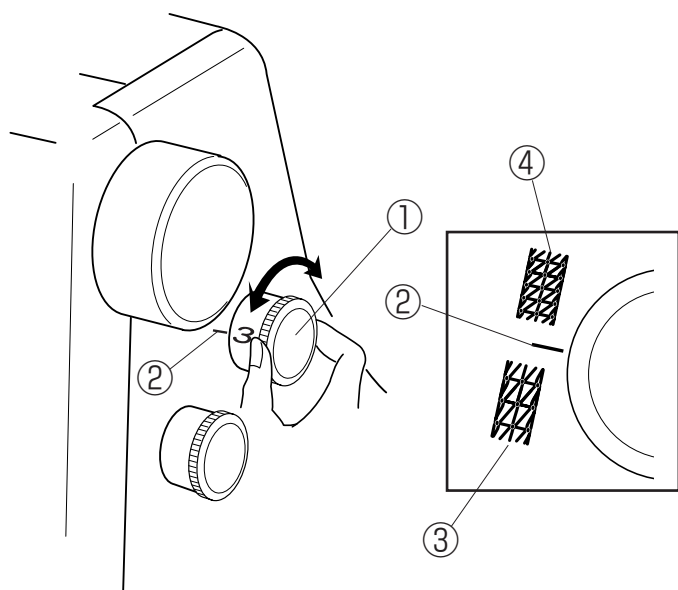
・極厚物のとき、押さえ圧調節ねじを＋方向へまわして、押さえ圧を強くします。

ぬい終わったら、押さえ圧調節ねじを標準位置にもどしておいてください。

押さえ圧調節ねじの標準位置は、押さえ圧調節ねじの指示線とミシンの上面が一致した位置（押さえ圧調節ねじの高さがミシン上面からおよそ 10mm）です。

- ①押さえ圧が弱くなる
- ②押さえ圧が強くなる
- ③押さえ圧調節ねじ
- ④ミシン上面
- ⑤指示線

●ぬい目のあらかさ調節



ぬい目のあらかさをかえるときは、送りダイヤルをまわして、目盛りを指示線に合わせます。

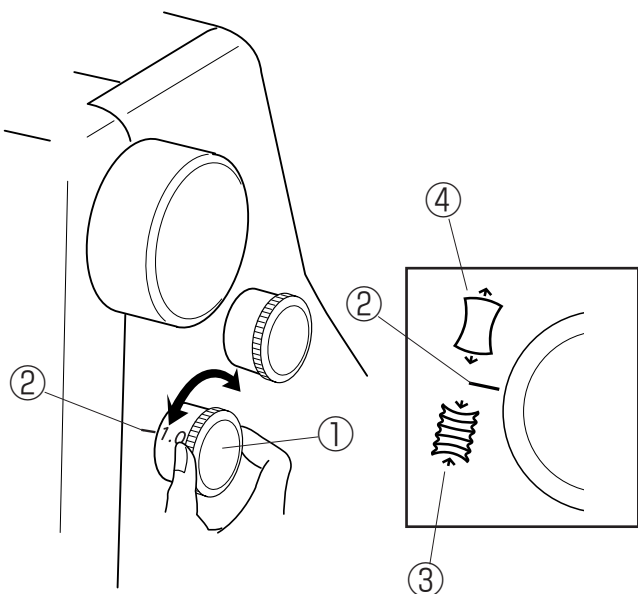
通常のぬい目あらかさは、目盛り 3 ~ 3.5 がぬいに適しています。

目盛りが大きくなると、ぬい目のあらかさはあらかくなります。

目盛りが小さくなると、ぬい目のあらかさは細かくなります。

- ①送りダイヤル
- ②指示線
- ③ぬい目あらかさがあらい
- ④ぬい目あらかさが細かい

●ぬい目の伸縮の調節



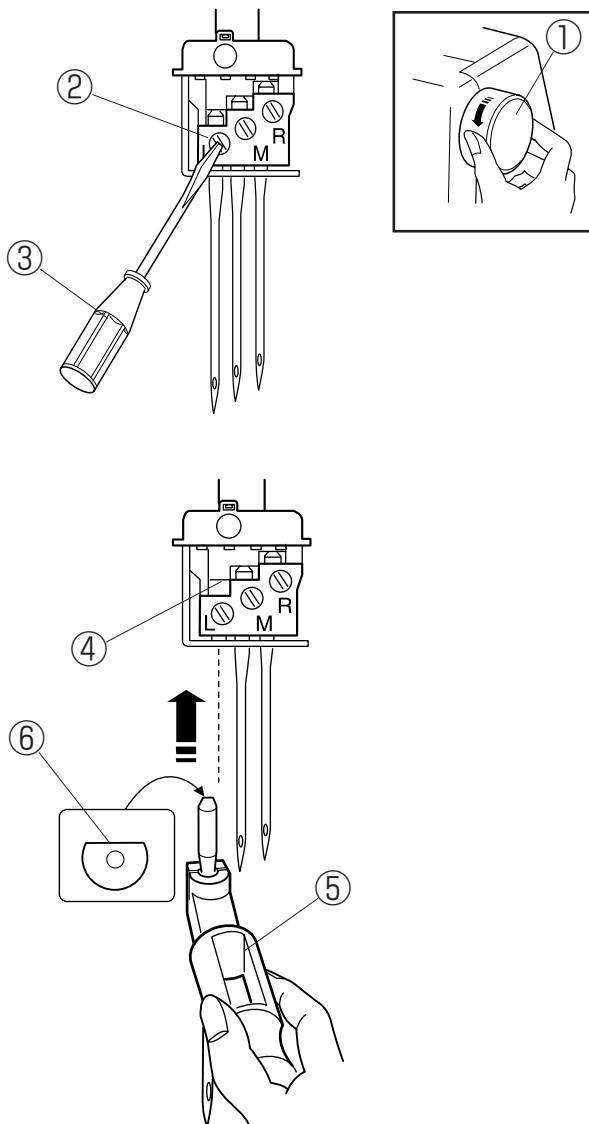
ニット、ジャージー、トリコットなど伸びやすい生地や、逆に裏地のような縮みやすい生地をぬうときなどに差動ダイヤルをまわして調節すると、きれいに仕上がります。

(目盛りの目安)

普通ぬいするとき	「1.0」
布を伸ばしながらぬうとき	「0.5 ~ 1.0」
布を縮めながらぬうとき	「1.0 ~ 2.25」

- ①差動ダイヤル
- ②指示線
- ③縮める
- ④伸ばす

●針の交換



⚠注意

針を交換する場合には、必ず電源スイッチを切り、電源プラグを抜いてください。
ケガの原因になります。

1 はずみ車をまわして、針を一番上にあげてください。

①はずみ車

2 ドライバー（小）で針止めねじをゆるめて、針を外します。

②針止めねじ

③ドライバー（小）

3 新しい針を針の平らな面を向こう側に向け、糸通し器に差し込み、針止め位置にあたるまで差し込みます。

④針止め位置

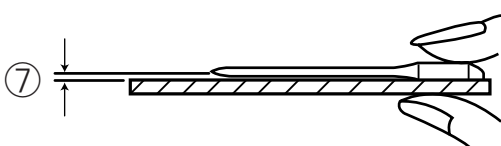
⑤糸通し器

⑥針の平らな面

※ 針は必ず EL × 705 # 12、EL × 705 # 14 をご使用ください。

※ 針先が曲がったり、つぶれた針は使用しないでください。

【1】

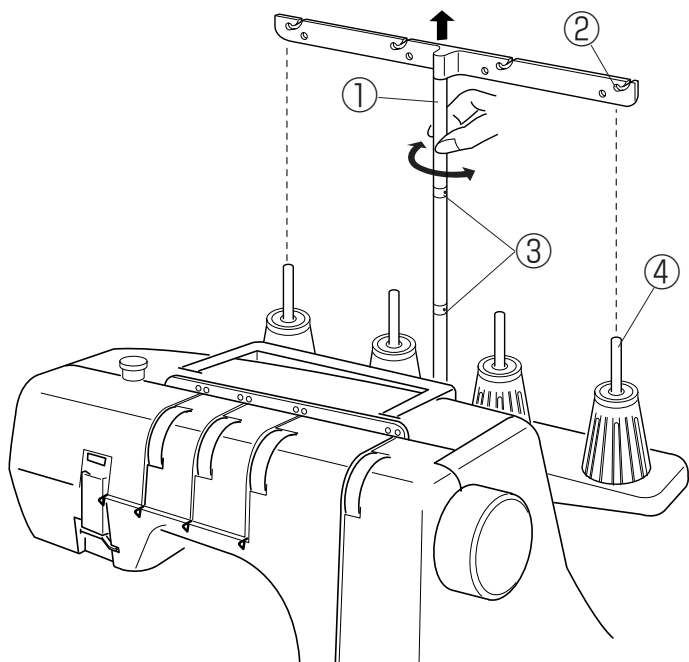


【1】針の調べ方

針の平らな面を平らな物（針板など）に置いたとき、すきまが針先まで均等に見えるのが良い針です。針先が曲がったり、つぶれているものは使わないようにしてください。

⑦すきま

●糸掛けスタンドの位置決め

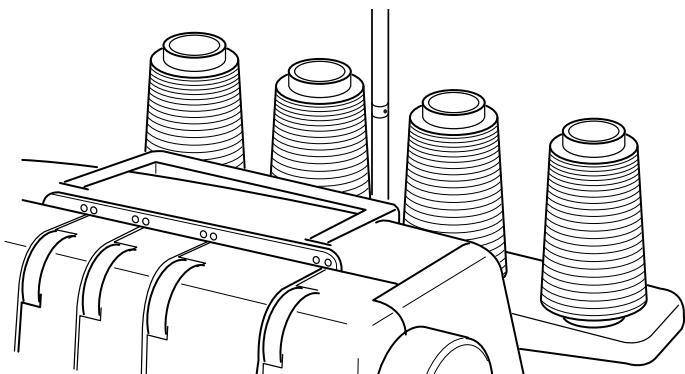


- 1 糸掛けスタンドをいっぱい伸ばします。
- 2 糸掛けが糸立て棒の真上にくるように、糸掛けスタンドを回転させて、ストッパーで位置を決めます。

※ ストッパーは図のように2箇所ありますので、必ず2箇所ともきちんと位置を決めます。

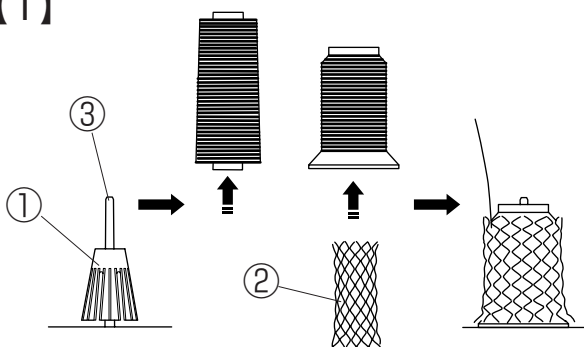
- ①糸掛けスタンド
- ②糸掛け
- ③ストッパー
- ④糸立て棒

●糸こまのセット



このミシンは、こま巻きと、チーズ巻き糸が使用できます。

【1】

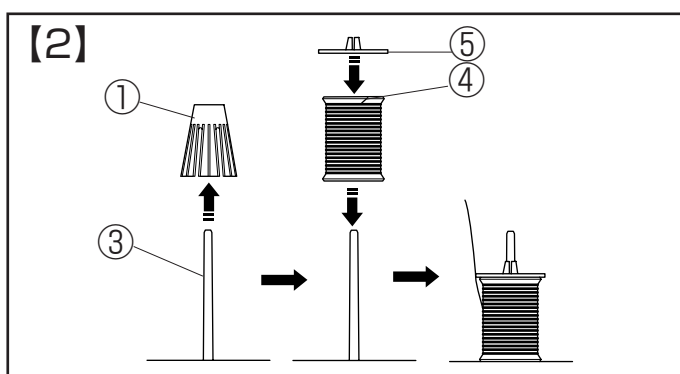


【1】 チーズ巻き糸の場合

チーズ巻き糸は、糸こまホルダーを使います。特に化繊糸などの巻きがくずれやすい糸を使用するときは、糸こまネットを下からかぶせて、ご使用ください。

- ①糸こまホルダー
- ②糸こまネット
- ③糸立て棒

【2】



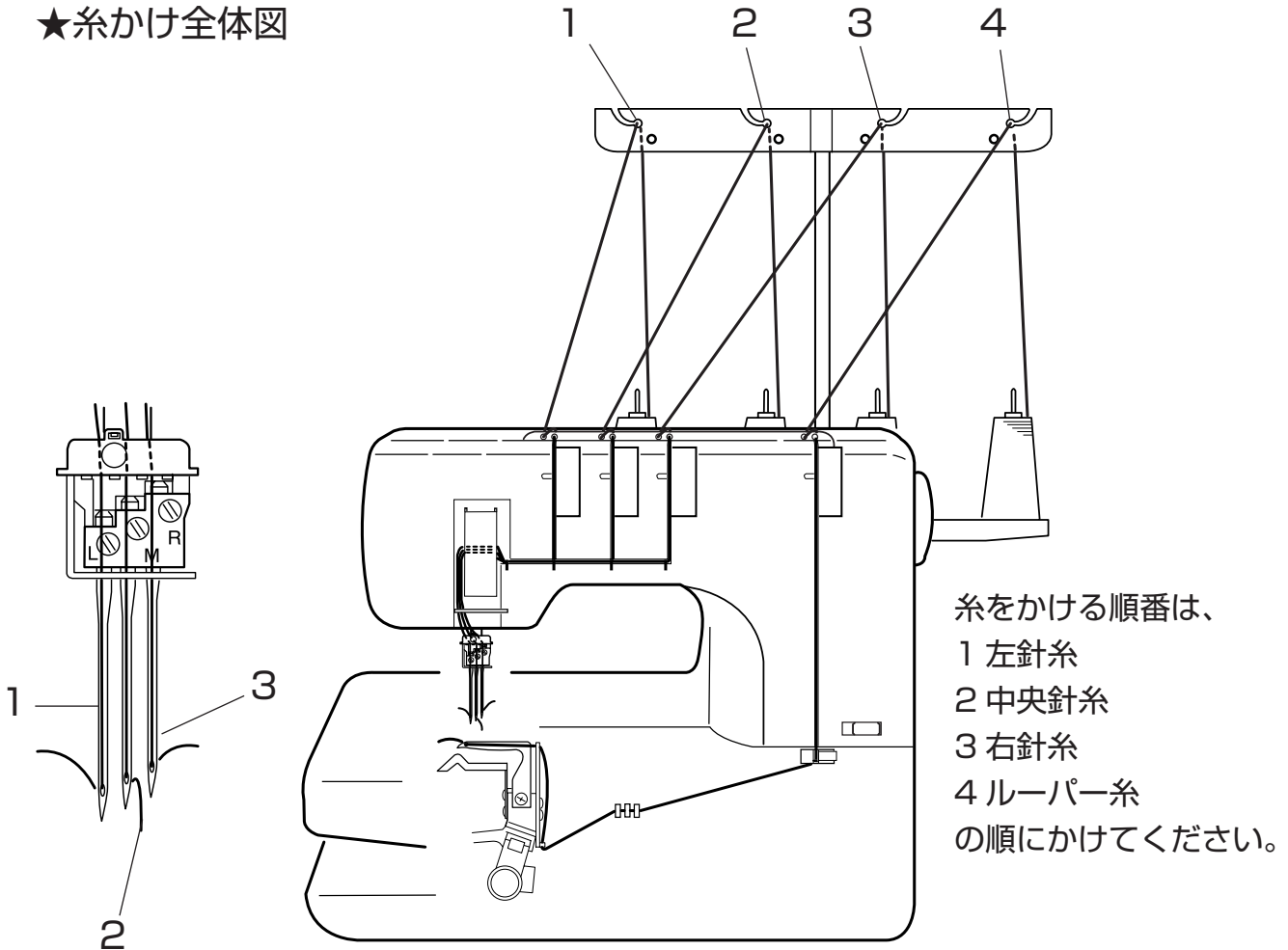
【2】 こま巻き糸の場合

こま巻き糸は、糸こまホルダーを外して切り欠きのあるほうを上にして、糸こま押さえをはめてください。

- ④切り欠き
- ⑤糸こま押さえ

●糸のかけ方

★糸かけ全体図

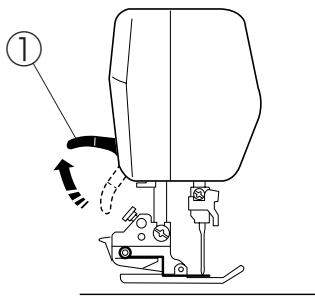


糸をかける順番は、
 1 左針糸
 2 中央針糸
 3 右針糸
 4 ルーパー糸
 の順にかけてください。

⚠注意

糸をかける場合は、必ず電源スイッチを切ってください。
 ケガの原因になります。

1



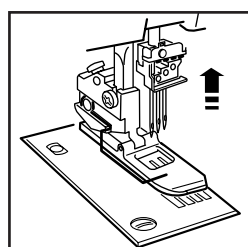
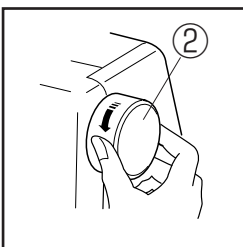
【準備】

1 押さえ上げをあげます。

① 押さえ上げ

※ 押さえ上げをあげないと、糸通しができませんので、必ずあげてください。

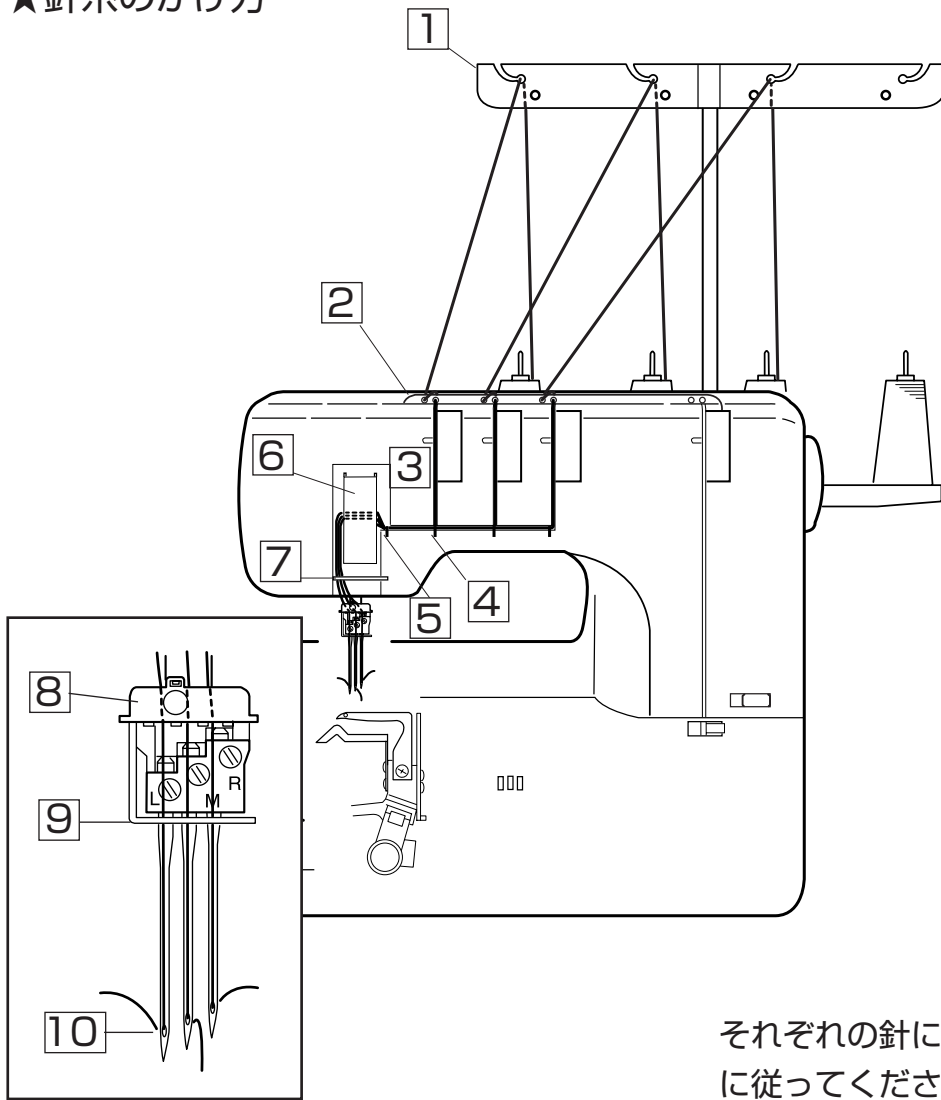
2



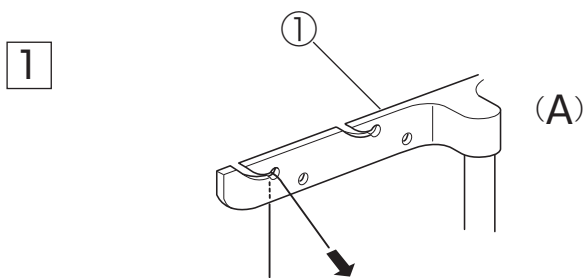
2 はずみ車を手前にまわして、針をいちばん高い位置にします。

② はずみ車

★針糸のかけ方

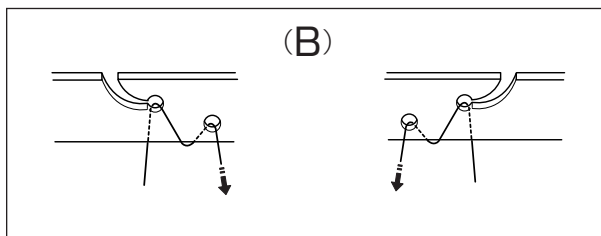


それぞれの針に糸をかけるときは、以下の手順に従ってください。

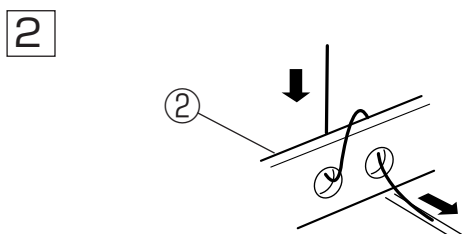


① 糸こまから引き出した糸を、糸掛けにかけます。

※ 通常は (A) のように糸をかけますが、糸掛けから外れやすい糸は、(B) のように穴にもう一度通します。



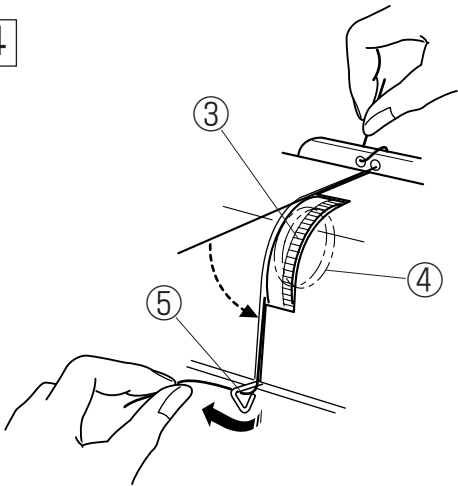
①糸掛け



② 糸案内板の2つの穴に通します。

②糸案内板

3 4



3 みぞにそって糸を引き、糸調子器に糸を通します。

4 針糸掛けに右から左へかけます。

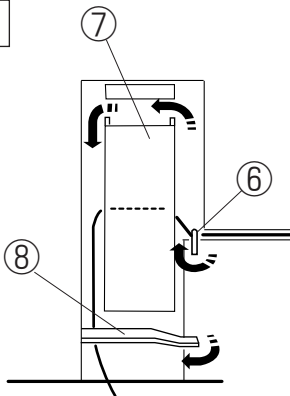
③糸調子

④糸調子皿

⑤針糸掛け

※ 糸の両端を持ってやさしくしごき、糸調子皿 2 枚の間に入っていることを確かめてください。

5 6 7



5 「左針」糸掛けにかけます。

6 天びんカバーの上側からかけます。

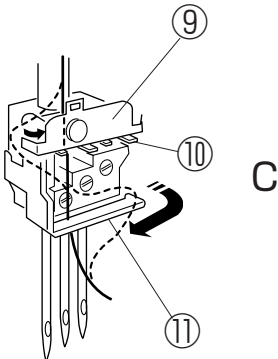
⑥「左針」糸掛け

⑦天びんカバー

7 糸案内に右からかけます。

⑧糸案内

8 9



8 針糸押さえに左側から通し、針糸案内の左側に通します。C (左針)

針糸押さえに右側から通し、針糸案内の中央に通します。D (中央針)

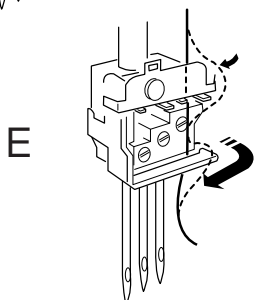
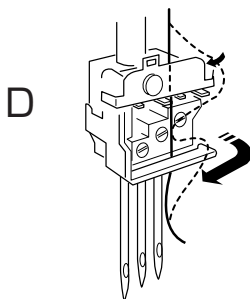
針糸押さえに右側から通し、針糸案内の右側に通します。E (右針)

⑨針糸押さえ

⑩針糸案内

9 針棒糸掛けに右からかけます。

⑪針棒糸掛け

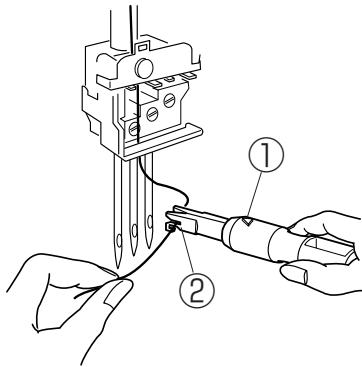


10 針には、糸通し器を使って通します。

(糸通し器の使い方は、13 ページをごらんください。)

★糸通し器の使い方

1



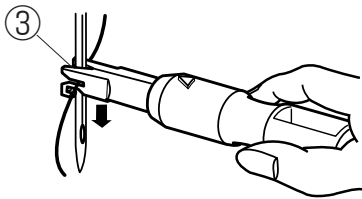
1 ホルダーの三角マークを上向きにして持ち、糸を Y 字みぞに入れます。

①三角マーク

② Y 字みぞ

2

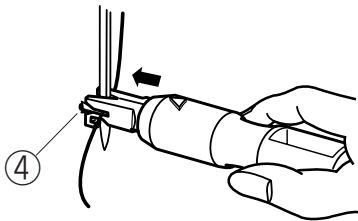
3



2 V 字みぞを針の中ほどに軽くあてます。

③ V 字みぞ

4

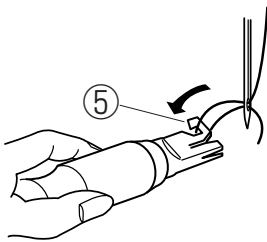


3 ホルダーを針に軽く押し付けながら下にすべらせま
す。

4 糸通しピンが針穴に入ったらホルダーを押して、
針糸を針穴に入れます。

④糸通しピン

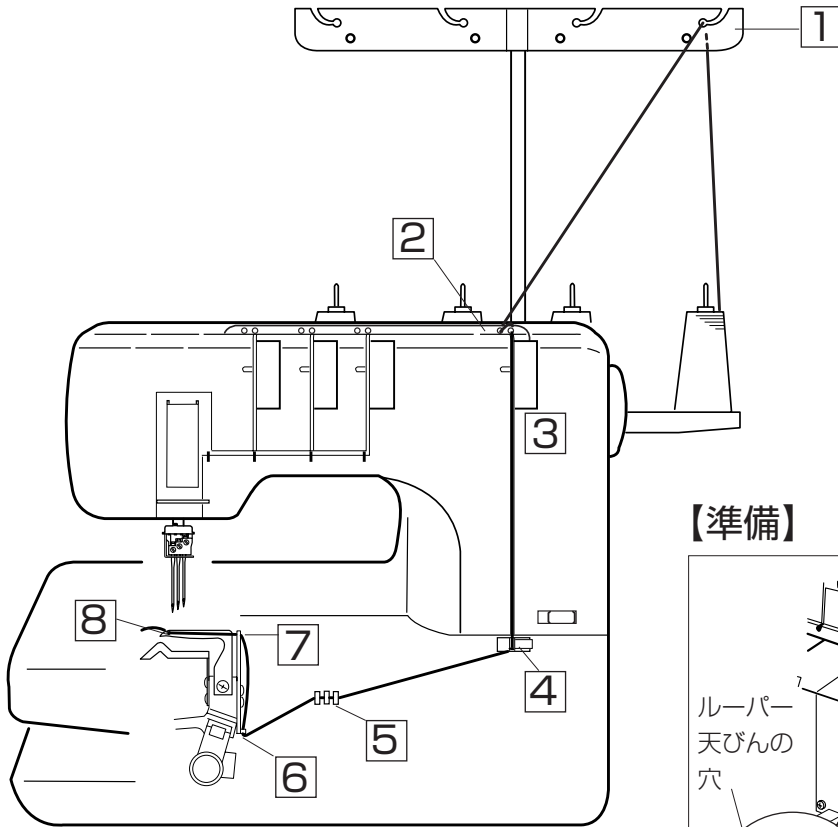
5



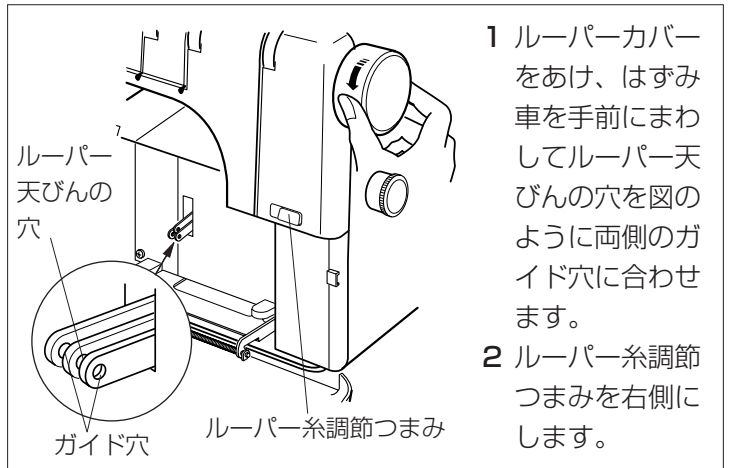
5 後ろに出された糸の輪を、ホルダーのフックにかけ、
糸の端を約 10cm ほど引き出します。

⑤フック

★ルーパー糸のかけ方

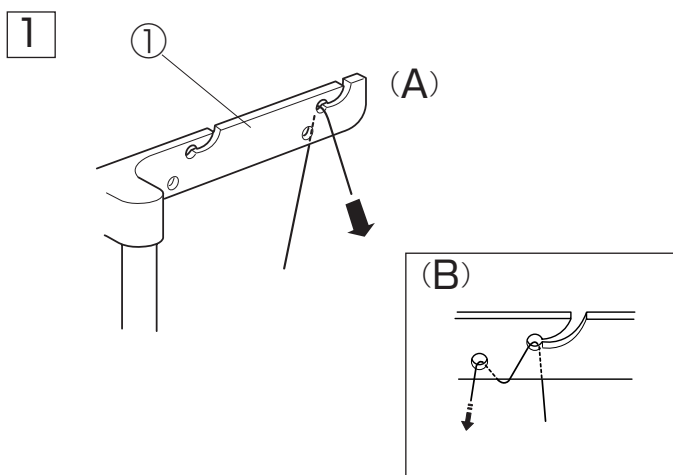


【準備】



- 1 ルーパーカバーをあげ、はずみ車を手前にまわしてルーパー天びんの穴を図のように両側のガイド穴に合わせます。
- 2 ルーパー糸調節つまみを右側にします。

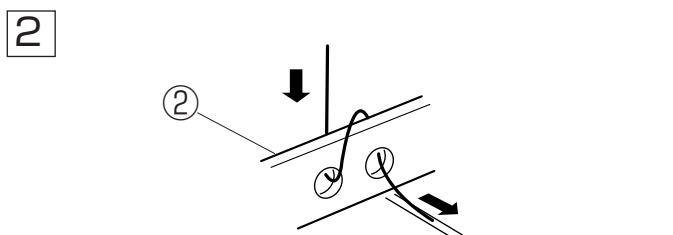
ルーパーに糸をかけるときは、以下の手順に従ってください。



- 1 糸こまから引き出した糸を、糸掛けにかけます。

※ 通常は (A) のように糸をかけますが、糸掛けから外れやすい糸は、(B) のように穴にもう一度通します。

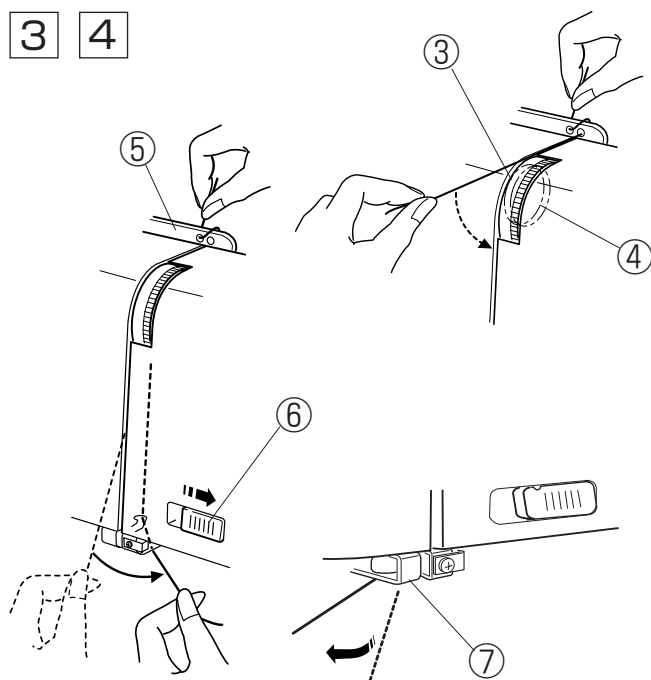
①糸掛け



- 2 糸案内板の2つの穴に通します。

②糸案内板

3 4



3 みぞにそって糸を引き、糸調子器に糸を通します。

③糸調子器

※ 糸の両端を持ってやさしくしごき、糸調子皿 2 枚の間に入っていることを確かめてください。

④糸調子皿

4 ルーパー糸調節つまみを右へ移動させ、ルーパー糸案内にかけます。

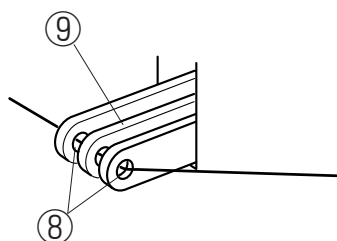
※ 糸案内板側の糸を保持し、ルーパー糸案内に手前側から向こう側へ糸をパチンと音がするまで入れます。

⑤糸案内板

⑥ルーパー糸調節つまみ

⑦ルーパー糸案内

5

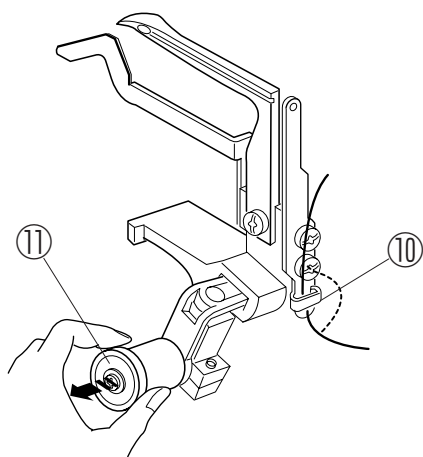


5 ルーパー天びんの穴に両側のガイド穴とともに通します。

⑧ガイド穴

⑨ルーパー天びん

6



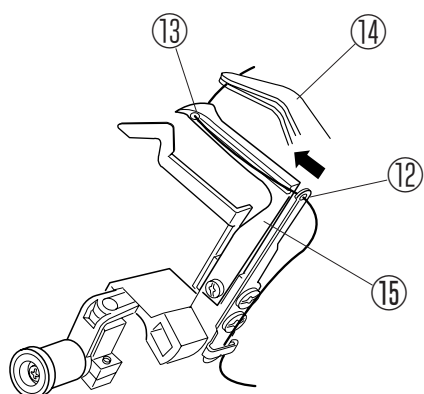
6 ルーパー糸掛けにかけます。

ルーパー離脱つまみを引き出しルーパーを右に倒します。

⑩ルーパー糸掛け

⑪ルーパー離脱つまみ

7 8



7 ルーパー糸案内穴に通します。

8 ルーパー糸穴に通し、後ろに約 10cm ほどたらししておきます。

矢印方向にルーパーを押し、もとにもどしておきます。

⑫ルーパー糸案内穴

⑬ルーパー糸穴

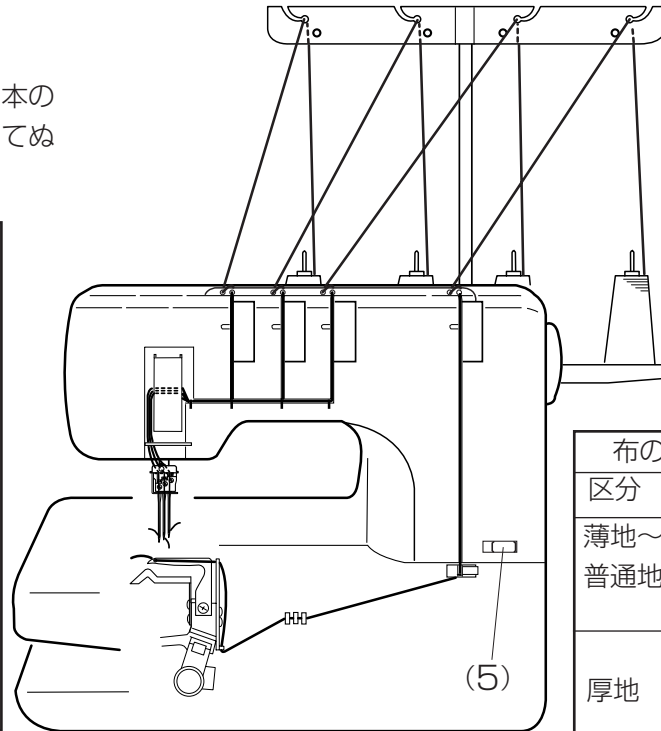
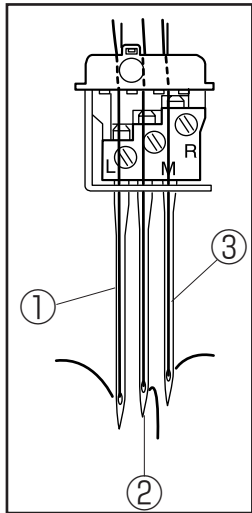
⑭ピンセット

⑮ルーパー

●ぬいの種類

★トリプルカバーステッチ

ルーパー糸と針糸 3本の合計 4本の糸を使ってぬいます。



トリプルカバーステッチは表が 3本の直線ぬいになり、裾の始末、ゴム入れ、飾りぬい等に適しているステッチです。

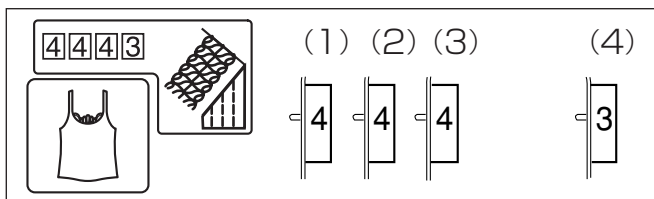
- ①左針
- ②中央針
- ③右針

※布の種類に合わせて、表を参考に針と糸の組み合わせをしてください。
※飾りぬいのはきは、ルーパー糸に飾り糸を使います。

布の種類		針の番手	糸の種類
区分	代表例		
薄地～普通地	メリヤス 薄手ジャージ	# 12 ～# 14	スパン糸 # 90～# 60
厚地	ジャージ スウェット	# 14	スパン糸 # 60

ご購入時のマシンには、# 12の針が取り付けられています。

★糸調子の合わせ方



1 糸調子器の目盛りをセットします。

- (1) 左針糸調子器 「4」
- (2) 中央針糸調子器 「4」
- (3) 右針糸調子器 「4」
- (4) ルーパー糸調子器 「3」
- (5) ルーパー糸調節つまみ..... 「右側」

2 試しぬいをし、ぬい目を確認して糸調子を調節します。

【1】正しい糸調子

表側が 3本の針糸直線ぬいになり、裏側にルーパー糸のループがジグザグ状になります。

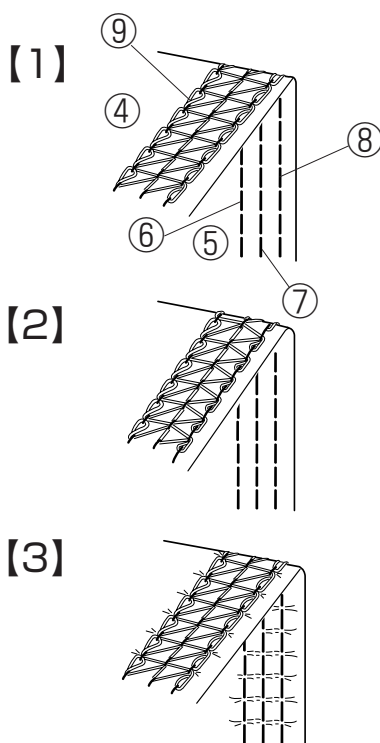
- ④布裏 ⑤布表 ⑥左針糸 ⑦中央針 ⑧右針糸
- ⑨ルーパー糸

【2】針糸がゆるいとき

針糸調子器の目盛りを大きな数字にする。または、ルーパー糸調子器の目盛りを小さな数字にする。

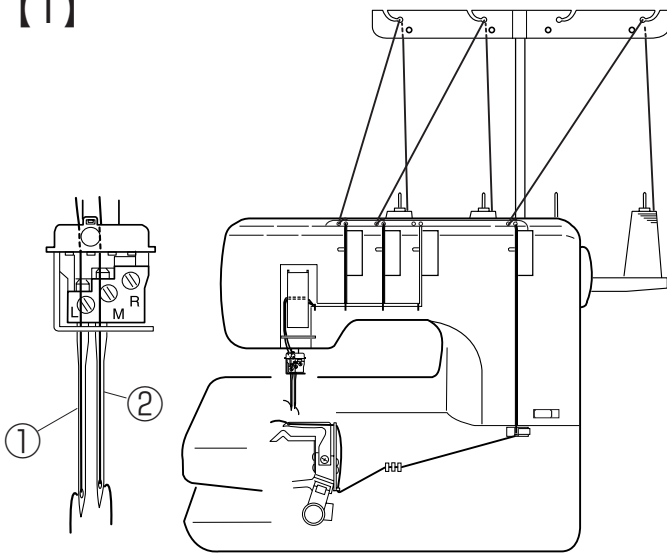
【3】針糸が強いとき

針糸調子器の目盛りを小さな数字にする。または、ルーパー糸調子器の目盛りを大きな数字にする。



★カバーステッチ

【1】



カバーステッチは表が2本の直線ぬいになり、裏は2つのループがからんだぬい目になります。Tシャツなどの袖口や裾に適しているステッチです。

2本の針の組み合わせにより、右側3mm幅（中央針と右針使用）と左側3mm幅（中央針と左針使用）、広幅6mm（左針と右針使用）の3種類のぬい方ができます。

【1】 左側3mm幅

左針と中央針、ルーパーに糸を通します。

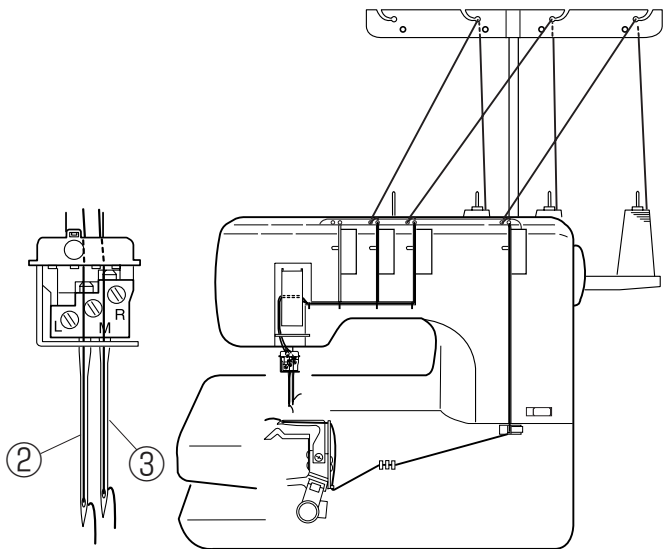
右針は抜いておきます。

※右針の針止めねじは軽く止まるまで締めておいてください。運転中に外れて紛失するおそれがあります。（針の交換8ページをごらんください。）

①左針

②中央針

【2】



【2】 右側3mm幅

中央針と右針、ルーパーに糸を通します。

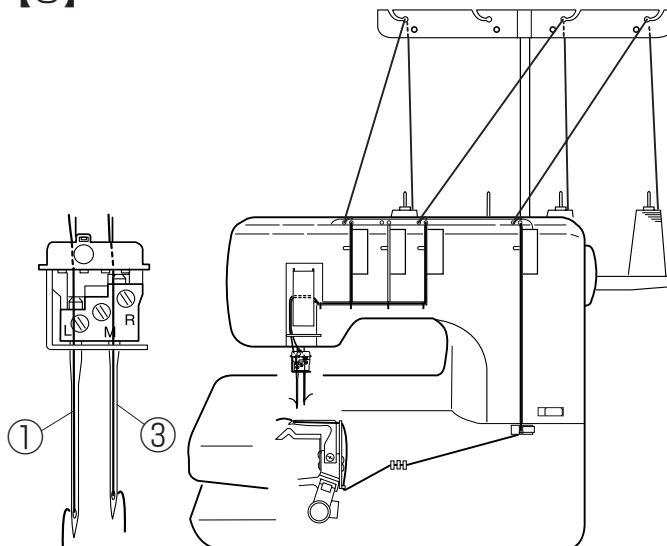
左針は抜いておきます。

※左針の針止めねじは軽く止まるまで締めておいてください。運転中に外れて紛失するおそれがあります。

②中央針

③右針

【3】



【3】 広幅6mm

左針と右針、ルーパーに糸を通します。

中央針は抜いておきます。

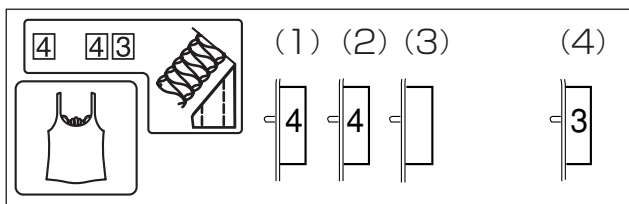
※中央針の針止めねじは軽く止まるまで締めておいてください。運転中に外れて紛失するおそれがあります。

①左針

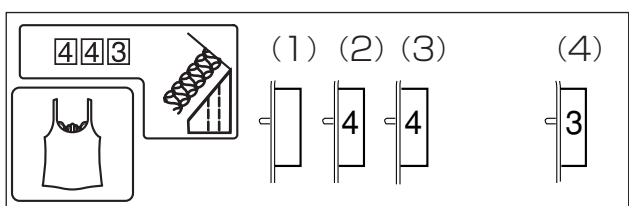
③右針

★糸調子の合わせ方

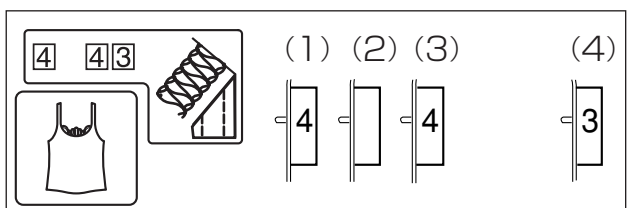
【1】



【2】



【3】



1 糸調子器の目盛りをセットします。

【1】 左側 3mm 幅

- (1) 左針糸調子器 「4」
- (2) 中央針糸調子器 「4」
- (3) 右針糸調子器 「-」
- (4) ルーパー糸調子器 「3」
- (5) ルーパー糸調節つまみ 「右側」

【2】 右側 3mm 幅

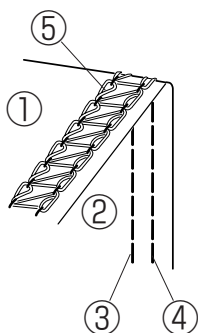
- (1) 左針糸調子器 「-」
- (2) 中央針糸調子器 「4」
- (3) 右針糸調子器 「4」
- (4) ルーパー糸調子器 「3」
- (5) ルーパー糸調節つまみ 「右側」

【3】 広幅 6mm

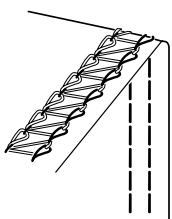
- (1) 左針糸調子器 「4」
- (2) 中央針糸調子器 「-」
- (3) 右針糸調子器 「4」
- (4) ルーパー糸調子器 「3」
- (5) ルーパー糸調節つまみ 「右側」

2 試しぬいをし、ぬい目を確認して糸調子を調節します。

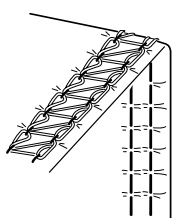
【4】



【5】



【6】



【4】 正しい糸調子

表側が2本の針糸直線ぬいになり、裏側にルーパー糸のループがジグザグ状になります。

- ①布裏
- ②布表
- ③左針糸
- ④右針糸
- ⑤ルーパー糸

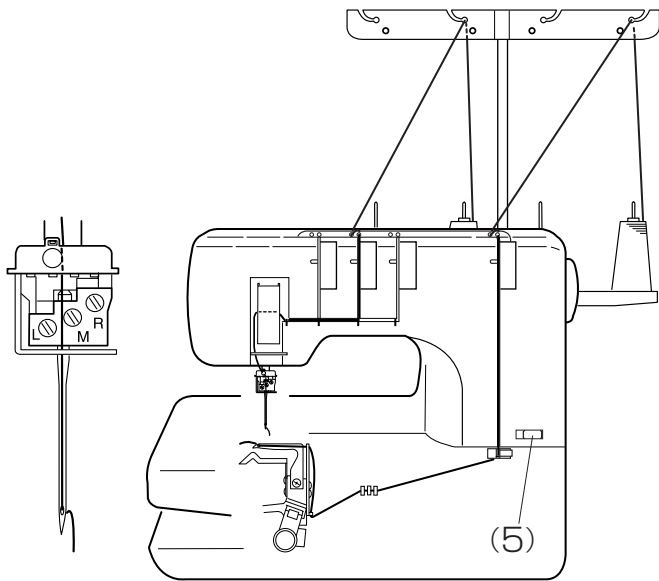
【5】 針糸がゆるいとき

針糸調子器の目盛りを大きな数字にする。または、ルーパー糸調子器の目盛りを小さな数字にする。

【6】 針糸が強いとき

針糸調子器の目盛りを小さな数字にする。または、ルーパー糸調子器の目盛りを大きな数字にする。

★チェーンステッチ



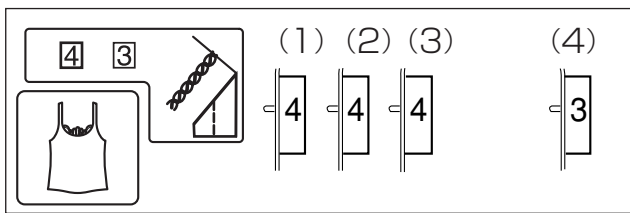
チェーンステッチは二重環ぬいとも言われているぬい方です。表が1本の直線ぬいになり、裏が輪状のステッチですので伸縮性があります。

針（左、中央、右のいずれか1本のみ）、ルーパーに糸を通します。

使用しない針は抜いておきます。

※抜いた針の針止めねじは軽く止まるまで締めておいてください。運転中に外れて紛失するおそれがあります。

★糸調子の合わせ方

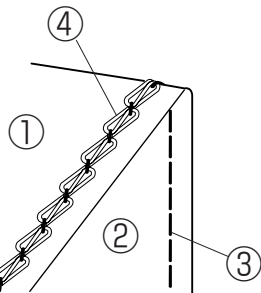


【1】糸調子器の目盛りをセットします。

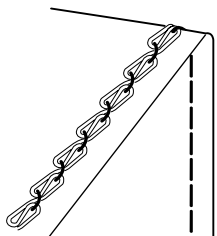
- (1) 左針糸調子器 [4]
 - (2) 中央針糸調子器 [4]
 - (3) 右針糸調子器 [4]
 - (4) ルーパー糸調子器 [3]
 - (5) ルーパー糸調節つまみ [右側]
- } 使用する針の糸調子器をセットします。

【2】試しぬいをし、ぬい目を確認して糸調子を調節します。

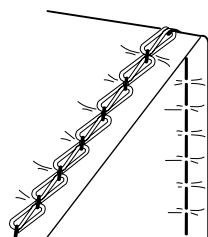
【1】



【2】



【3】



【1】正しい糸調子

表側が1本の針糸直線ぬいになり、裏側にルーパー糸がループになります。

- ① 布裏
- ② 布表
- ③ 針糸
- ④ ルーパー糸

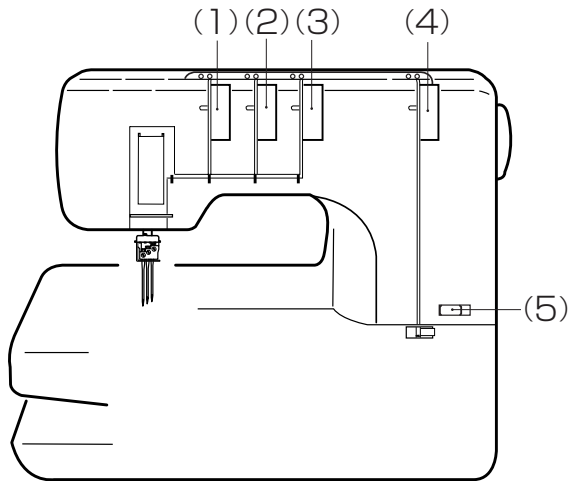
【2】針糸がゆるいとき

針糸調子器の目盛りを大きな数字にする。または、ルーパー糸調子器の目盛りを小さな数字にする。

【3】針糸が強いとき

針糸調子器の目盛りを小さな数字にする。または、ルーパー糸調子器の目盛りを大きな数字にする。

●厚地の布をぬう場合の糸調子セット

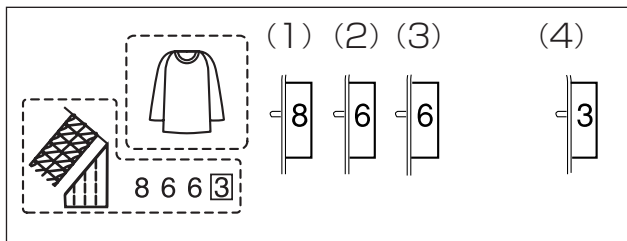


厚地の布をぬう場合、ルーパー糸調節つまみを左に移動させます。

針糸調子器の張力は「厚地の布をぬう場合の糸調子セット」の数値を目安に調節します。

薄地や普通地のぬいは、16、18、19ページをごらんください。

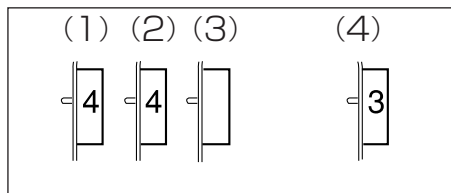
【1】



【1】 トリプルカバーステッチ

- (1) 左針糸調子器「8」
- (2) 中央針糸調子器「6」
- (3) 右針糸調子器「6」
- (4) ルーパー糸調子器「3」
- (5) ルーパー糸調節つまみ.....「左側」

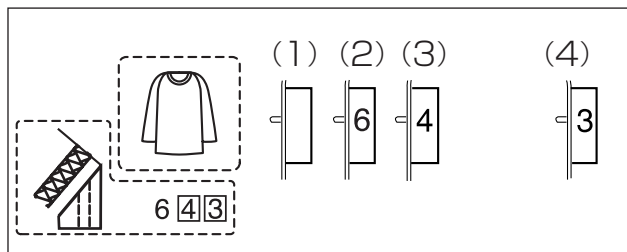
【2】



【2】 カバーステッチ

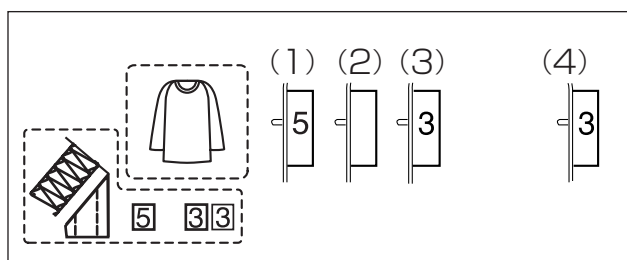
左側 3mm 幅

- (1) 左針糸調子器「4」
- (2) 中央針糸調子器「4」
- (3) 右針糸調子器「-」
- (4) ルーパー糸調子器「3」
- (5) ルーパー糸調節つまみ..「左側」



右側 3mm 幅

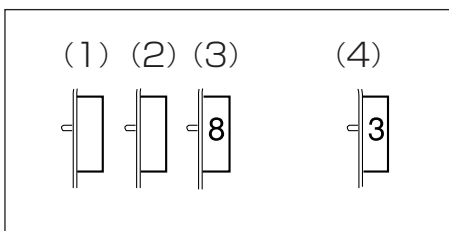
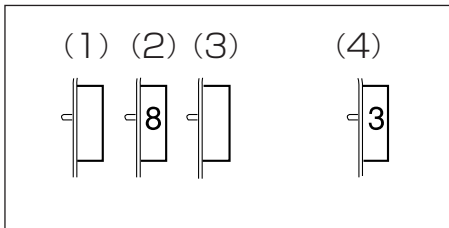
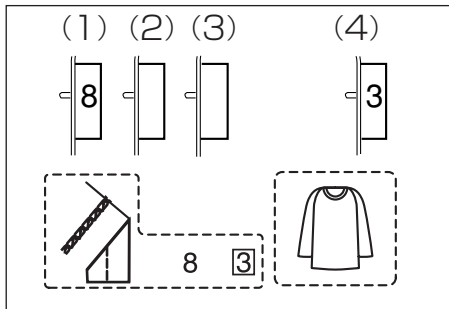
- (1) 左針糸調子器「-」
- (2) 中央針糸調子器「6」
- (3) 右針糸調子器「4」
- (4) ルーパー糸調子器「3」
- (5) ルーパー糸調節つまみ..「左側」



広幅 6mm

- (1) 左針糸調子器「5」
- (2) 中央針糸調子器「-」
- (3) 右針糸調子器「3」
- (4) ルーパー糸調子器「3」
- (5) ルーパー糸調節つまみ..「左側」

【3】



【3】 チェーンステッチ

左針使用

- (1) 左針糸調子器 「8」
- (2) 中央針糸調子器 「-」
- (3) 右針糸調子器 「-」
- (4) ルーパー糸調子器 「3」
- (5) ルーパー糸調節つまみ.. 「左側」

中央針使用

- (1) 左針糸調子器 「-」
- (2) 中央針糸調子器 「8」
- (3) 右針糸調子器 「-」
- (4) ルーパー糸調子器 「3」
- (5) ルーパー糸調節つまみ.. 「左側」

右針使用

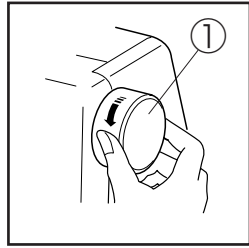
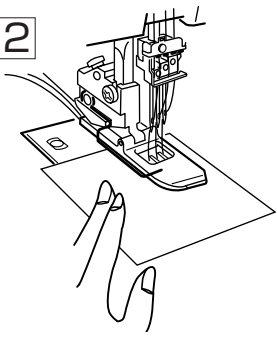
- (1) 左針糸調子器 「-」
- (2) 中央針糸調子器 「-」
- (3) 右針糸調子器 「8」
- (4) ルーパー糸調子器 「3」
- (5) ルーパー糸調節つまみ.. 「左側」

【お願い】

厚地の布で布送りがうまくいかない場合は、ぬい目のあ
らさをあらくし、手で布を補助しながらぬってください。
布の厚さが、6mm を超える場合は、スムーズに布送り
ができなかったり、目とびや針損傷、糸切れの原因にな
ります。

●ぬい始めの準備

1 2



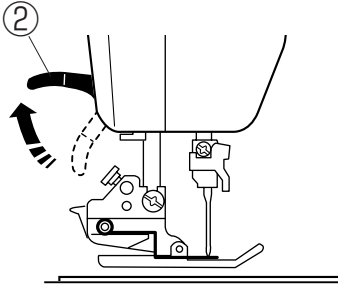
(ルーパー糸の引きあげ方)

1 押さえ上げをあげて、はぎれ布を入れます。

2 押さえ上げをさげて、はずみ車を手前（矢印方向）にまわし、2～3針さした後、針をいちばん上にあげます。

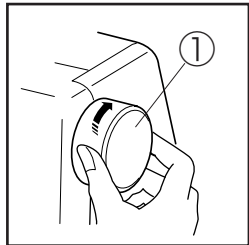
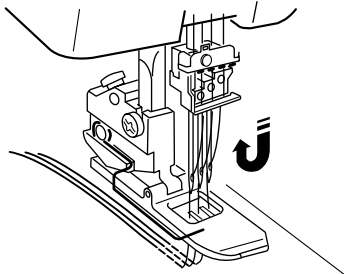
①はずみ車

3

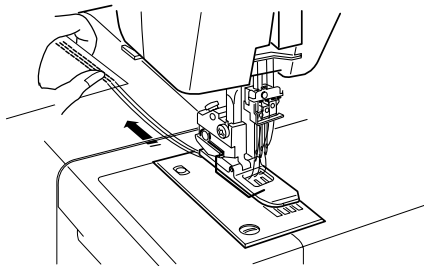


3 押さえ上げをあげ、はずみ車を手で逆方向（矢印方向）に1回転させます。

②押さえ上げ

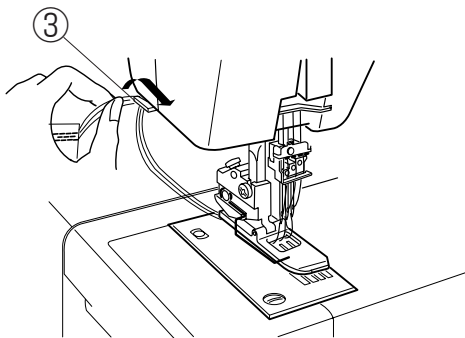


4

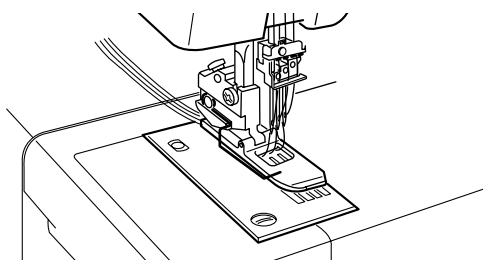


4 布をうしろに引き出し、ルーパー糸を針板の上に引き出して、糸切りで切ります。

③糸切り

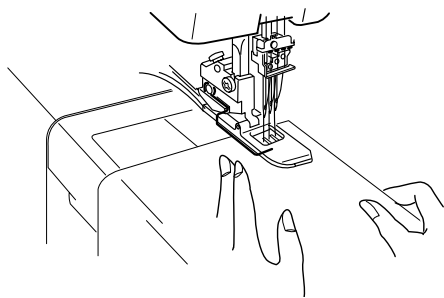


5



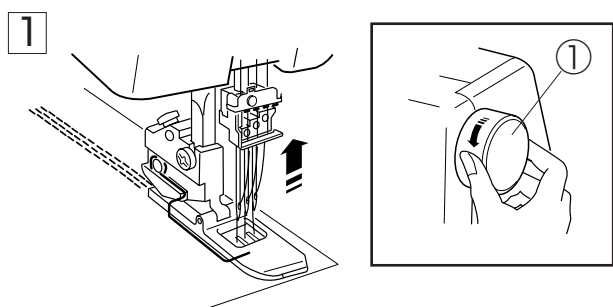
5 針糸とルーパー糸をうしろに引き出し、そろえておきます。

●ぬい始め

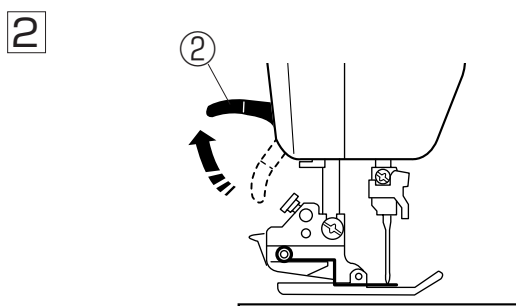


- 1 押さえ上げをあげ、ぬい始めの位置に生地を置きます。
- 2 押さえ上げをさげ、フットコントローラーをゆっくり踏んでぬい始めます。

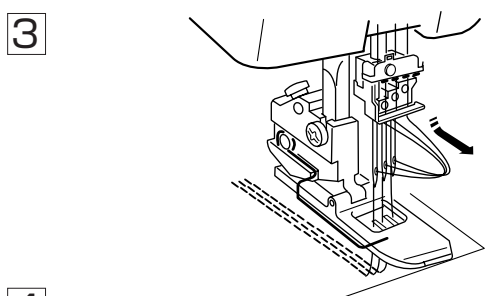
●ぬい終わり



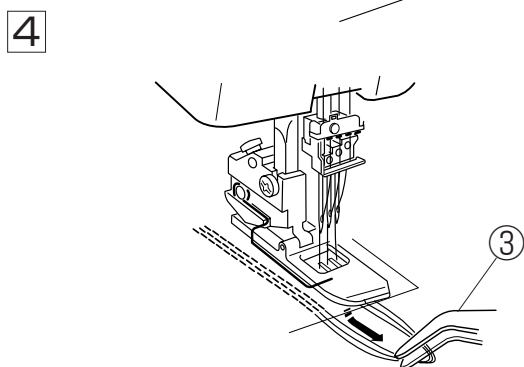
- 1 ぬい終わりにきたらミシンを止め、はずみ車を手前（矢印方向）にまわして針をいちばん上にあげます。
①はずみ車



- 2 押さえ上げをあげます。
②押さえ上げ

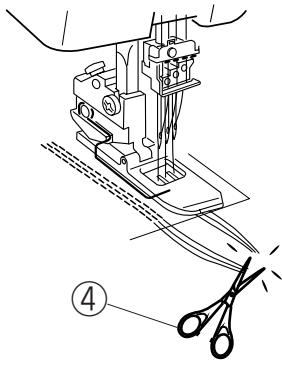


- 3 針穴の手前で糸を引き出してゆるめます。



- 4 押さえの下から針糸をピンセットなどで10cmぐらい引き出します。
③ピンセット

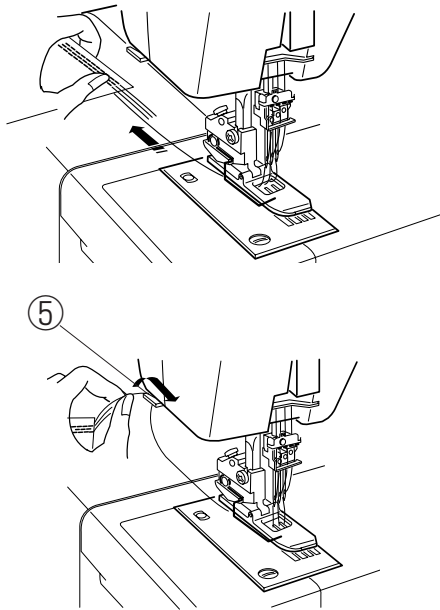
5



5 引き出した針糸の輪の部分をはさみで切ります。

④はさみ

6



6 めい目をしっかり押さえて、布を真うしろへ引き出し、ルーパー糸を糸切りで切ります。

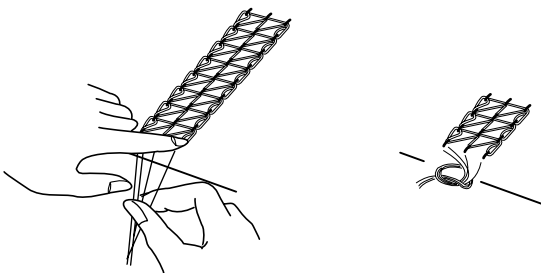
⑤糸切り

※ カバーステッチのめい目が針穴爪部にかかっているため、布を引き出す際には、かならず、めい目をしっかり押さえて、真うしろへ引き出してください。真うしろ以外の方向に引っ張ると、針穴爪部から糸が抜けません。

※途中で生地を抜く場合にも同じ要領で行います。

●糸の始末

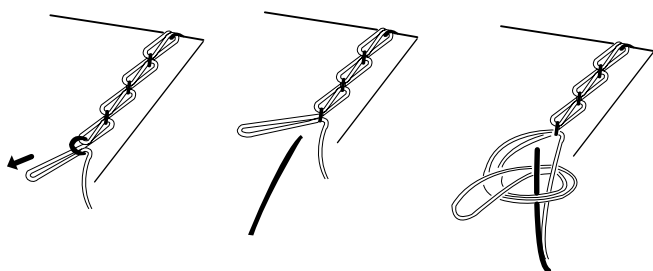
【1】



【1】 カバーステッチの糸の始末

針糸が表に出ている場合には、糸をピンセット等で裏側に引き出し、糸をまとめて結びます。

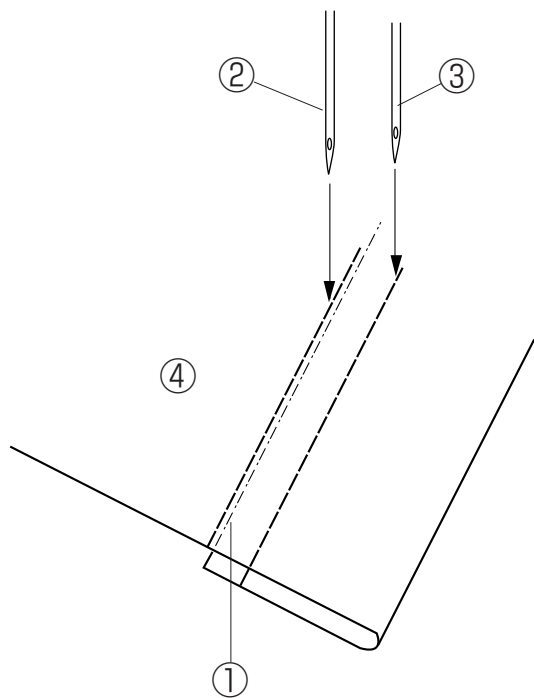
【2】



【2】 チェーンステッチの糸の始末

針糸を布の裏に引き出し、ルーパー糸と結びます。

●カバーステッチの裾ぬい



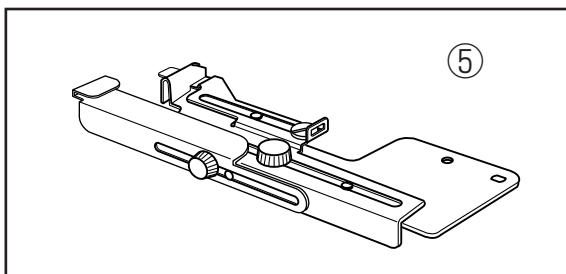
- 1 はじめに、裾の折りあげ位置を決めアイロンをかけます。
- 2 折りあげた位置が表からわかるように、チャコ等で印を引いておきます。
- 3 印が左針の右側ギリギリにくるように布を置いて、押さえ上げをさげます。
- 4 印からはずれないようにぬっていきます。
- 5 めい終わったら、針と押さえをあげ、布を引き出し、糸を切ります。
- 6 表に出ている糸は裏側に引き出して、糸をまとめて結びます。

①折りあげ位置印

②左針

③右針

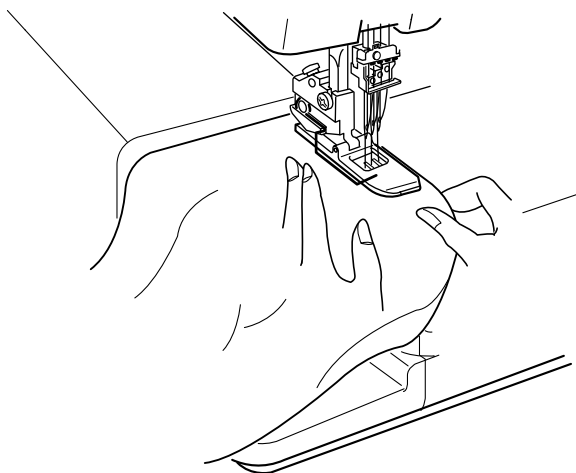
④布表



※ 裾引きガイドを使うとより簡単に裾ぬいができます。使い方は、アタッチメントの取扱説明書をごらんください。
(裾引きガイドは、モデルによりオプションになります。)

⑤裾引きガイド

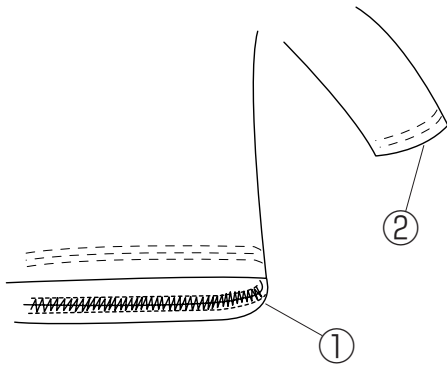
●フリーアームの裾ぬい



- 1 補助板を外します。
(5 ページをごらんください。)
- 2 めい方は、カバーステッチの裾ぬいと同じ要領でぬいます。
- 3 糸始末は、ぬい始めとぬい終わりを4～5cmくらい重ねぬいをします。

●トリプルカバーステッチのぬい例

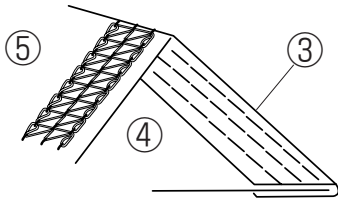
【1】



【1】 裾、袖口などの始末

- ①シャツの裾
- ②袖口

【2】

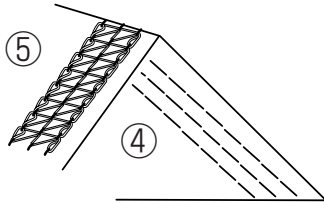


【2】 レース、テープ付け

※専用アタッチメント（モデルによりオプション）の使用をおすすめします。

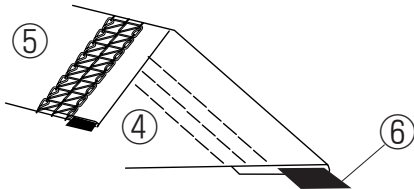
- ③テープ
- ④布表
- ⑤布裏

【3】



【3】 飾りぬい

【4】



【4】 その他

ゴムの幅より大きく折り込んで、ゴムを内側に入れ、ゴムをぬい込まずに布端をぬう方法があります。

- ⑥ゴム

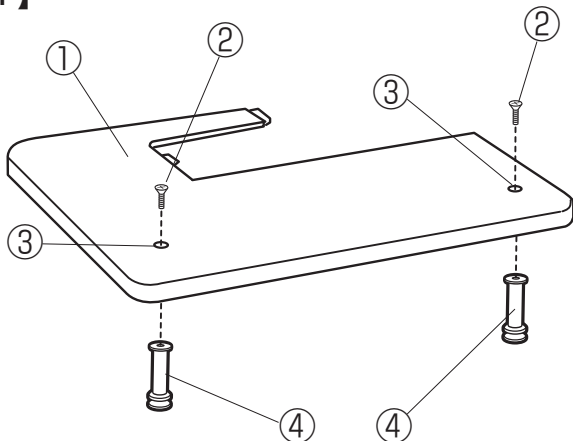
●カバーステッチテーブル

※カバーステッチテーブルはモデルによりオプションになります。

【構成部品】

テーブル板.....	1 個
テーブル脚.....	2 本
ねじ.....	2 個

【1】

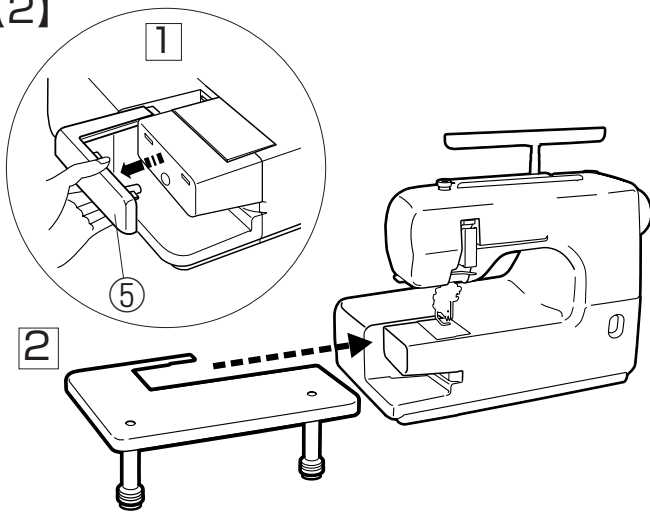


【1】 テーブルの組み立て方

テーブル脚をテーブル板の取り付け穴に合わせねじで取り付けます。

- ①テーブル板
- ②ねじ
- ③取り付け穴
- ④テーブル脚

[2]



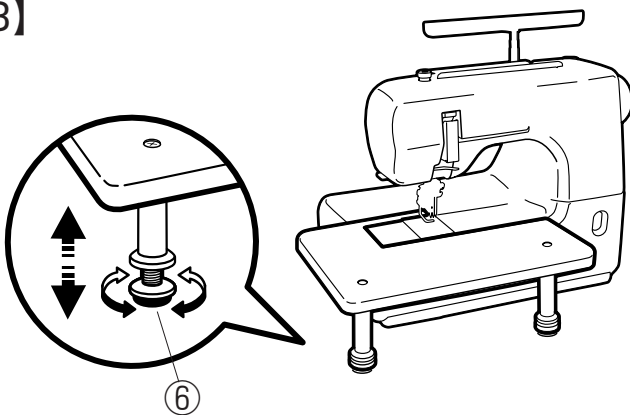
[2] テーブルの取り付け方

1 補助板を外します。

⑤補助板

2 テーブルを図のようにフリーアームにそわせて取り付けます。

[3]

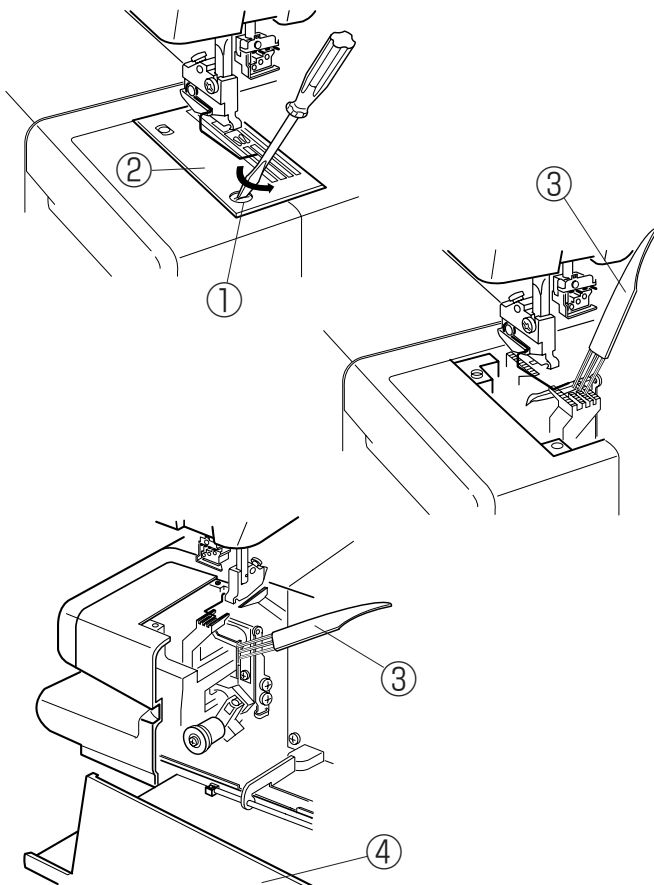


[3] テーブル高さの調節

テーブルの高さをミシン本体の高さと同じになるように補助脚をまわして調節します。

⑥補助脚

●ミシンのお手入れ



△注意

• ミシンのお手入れのときは、必ず電源スイッチを切り、コンセントから電源プラグを抜いてください。
ケガの原因になります。

1 押さえと針を外し、ルーパーカバーをひらきます。

2 締めねじを外し、針板を外します。

3 付属のブラシで糸くずを取り除きます。

①締めねじ

②針板

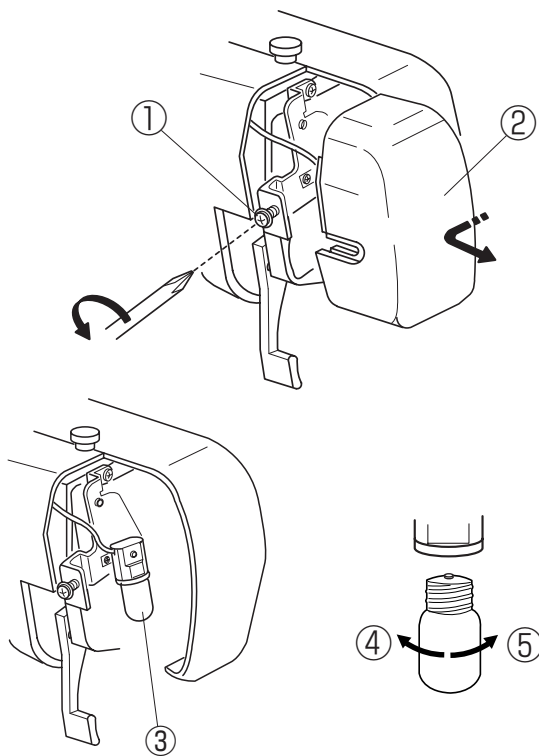
③ブラシ

④ルーパーカバー

4 ブラシでルーパー付近の切りくずを取り除きます。

5 掃除が終わったら、針板、針、押さえを取り付け、ルーパーカバーをしめます。

●ランプの交換



⚠注意

- ランプを取りかえるときは、必ず電源スイッチを切り、コンセントから電源プラグを抜いてください。
- また、ランプが冷えてから行ってください。
感電・やけどの原因になります。

- 1 締めねじをゆるめ、面板を外します。
- 2 ランプを外すときは、ランプを左にまわして外します。ランプを取り付けるときは、ランプを右にまわして取り付けます。
- 3 面板を締めねじで取り付けます。
 - ①締めねじ
 - ②面板
 - ③ランプ
 - ④ランプを外すとき
 - ⑤ランプを取り付けるとき

●ミシンの調子が悪いときの直し方

調子が悪い場合	その原因	直し方
糸が切れる	<ol style="list-style-type: none"> 1 糸のかけ方がまちがっていたり、糸が必要以外のところからみついている。 2 糸調子が強すぎる。 3 針が曲がっていたり、針先がつぶれている。 4 針の付け方がまちがっている。 5 針仕様がまちがっている。 6 布の厚さが6mmを超えている。 	<p>10～15ページ参照</p> <p>16、18～21ページ参照</p> <p>8ページ参照</p> <p>8ページ参照</p> <p>8ページ参照</p> <p>21ページ参照</p>
針が折れる	<ol style="list-style-type: none"> 1 針の付け方がまちがっているか、針が曲がっている。 2 針止めねじのしめつけが、ゆるんでいる。 3 布を無理に引いている。 4 針の番手がまちがっている。 	<p>8ページ参照</p> <p>8ページ参照</p> <p>布を引っ張ったりしない。</p> <p>16ページ参照</p>
ぬい目がとぶ	<ol style="list-style-type: none"> 1 針の付け方がまちがっているか、針が曲がっている。 2 糸のかけ方がまちがっている。 3 糸調子が合っていない。 4 布の厚さが6mmを超えている。 5 針の番手がまちがっている。 	<p>8ページ参照</p> <p>10～15ページ参照</p> <p>16、18～21ページ参照</p> <p>21ページ参照</p> <p>16ページ参照</p>
ぬい目がしわになる	<ol style="list-style-type: none"> 1 糸調子が合っていない。 2 ルーパー糸調節つまみの位置があっていない。 	<p>16、18～21ページ参照</p> <p>16、18～21ページ参照</p>
ミシンがまわらない	<ol style="list-style-type: none"> 1 コンセントに、電源プラグがきちんと差し込まれていないか、つなぎ方がまちがっている。フットコントローラーのプラグがきちんと差し込まれていない。 	<p>4ページ参照</p>

仕 様	
使用電圧	100V 50/60Hz
消費電力	90W / ランプ 12W
外形寸法	幅 41.4cm X 奥行 24.3cm X 高さ 33.5cm
質 量	8.6 Kg (本体)
使用針	EL × 705
最高ぬい速度	毎分 1,000 針

仕様および外観は改良のため
予告なく変更することがあり
ますのでご了承ください。

修理サービスのご案内

- お買い上げの際、販売店でお渡しする保証書は内容をお確かめの上、大切に保管してください。
- 無料修理保証期間内（お買い上げ日より 1 年間です）およびそれ以降の修理につきましても、お買い上げの販売店が承りますのでお申し付けください。

修理用部品の保有期間

- 当社は動力伝達部品、および縫製機能部品を原則として製造打ち切り後 8 年間を基準として保有し、必要に応じて販売店に供給できる体制を整えています。

無料修理保証期間経過後の修理サービス

- 取扱説明書にしたがって、正しいご使用とお手入れがなされていれば、無料修理保証期間を経過したあとも、修理用部品の保有期間内はお買い上げの販売店が有料で修理サービスをします。
ただし、次のような場合は修理できない場合があります。
 - 1) 保存上の不備または誤使用により不調、故障または損傷したとき。
 - 2) 浸水、冠水、火災等、天災、地変により不調、故障または損傷したとき。
 - 3) お買い上げ後の移動または輸送によって不調、故障または損傷したとき。
 - 4) お買い上げ店、または当社の指定した販売店以外で修理、分解、または改造したために不調、故障または損傷したとき。
 - 5) 職業用等過度なご使用により不調、故障、または損傷したとき。
- 長期間にわたってご使用された場合の精度の劣化は、修理によっても元通りにならないことがあります。
- 有料修理サービスの場合の費用は必要部品代、交通費、および、お買い上げ店が別に定める技術料の合計になります。

修理サービスについてのお問い合わせは、お買い求めいただいた販売店
または、下記にお申しつけください。

蛇の目ミシン工業株式会社

〒 193-0941 東京都八王子市狭間町 1463 番地
お客様相談室 TEL. 0120-026-557 (フリーダイヤル)
042-661-2600

受付 平日 9:00 ~ 12:00 13:00 ~ 17:00
(土・日・祝日・年末年始を除く)

ホームページ <http://www.janome.co.jp>

メールでのお問い合わせ customer@gm.janome.co.jp

