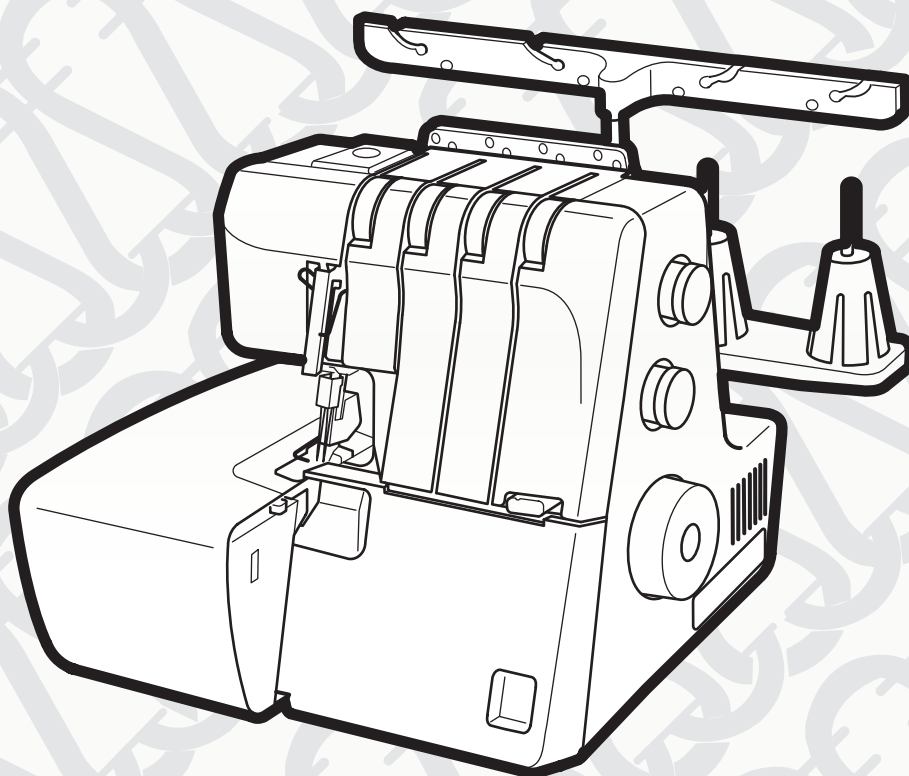


取扱説明書



JANOME




安全上のご注意

- ◆ご使用前に、この「安全上のご注意」をよくお読みの上、正しくお使いください。
- ◆ここに示した注意事項は、ミシンを安全に正しくお使いいただき、あなたや他の人々への危害や損害を未然に防止するためのものです。いずれも安全に関する重要な内容ですので、必ず守ってください。
- ◆お読みになった後は、お使いになる方がいつでも見られるところに保管してください。
- ◆このミシンは、日本国内向け家庭用です。 For use in Japan only.



危害・損害の程度を表わす表示

 警告 この表示の欄は「死亡または重傷などを負う可能性が想定される」内容です。	 注意 この表示の欄は「傷害を負う可能性および物的損害が発生する可能性が想定される」内容です。
---	---








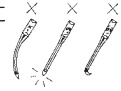






本文中の図記号の意味

	△記号は、気を付けていただきたい「注意」の内容です。 図の中には具体的な注意内容を表示しています。(左図の場合は一般的な注意)
	⊘記号は、行ってはいけない「禁止」の内容です。 図の中には具体的な禁止内容を表示しています。(左図の場合は分解禁止)
	●記号は、必ず実行していただく「強制」の内容です。 図の中には具体的な指示内容を表示しています。(左図の場合は一般的な強制)

⚠ 警告 感電・火災の恐れがあります。

 必ず実行 一般家庭用、交流電源 100 V でご使用ください。	 以下のような時は、電源スイッチを切り、電源プラグを抜いてください。 <ul style="list-style-type: none"> ・ミシンのそばを離れるとき ・ミシンを使用したあと ・ミシン使用中に停電したとき 必ずプラグを抜く
---	---

⚠ 注意 感電・火災・けがの原因となります。

 分解禁止 お客様自身での分解はしないでください。	 必ず実行 針および押さえは、確実に固定してください。また、押さえは、ぬいに合ったものをご使用ください。針が押さえにあたり、けがの原因になります。
 接触禁止 ミシンの操作中は、針から目を離さないようにし、針・ルーパー・メス・はずみ車・たびんなどすべての動いている部分に手を近づけないでください。	 必ず実行 以下のことをするときには、電源スイッチを切ってください。 <ul style="list-style-type: none"> ・押さえ、アタッチメントを交換するとき ・針糸、ルーパー糸をセットするとき
 禁止 ぬい中に布を無理に引っ張ったり、押ししたりしないでください。針が曲がり、針折れの原因になります。	 必ず実行 電源プラグを抜くときは、コードを引っ張らずプラグを持って抜いてください。
 禁止 曲がったり、先がつぶれた針は、ご使用に ならないでください。 	 必ずプラグを抜く 以下のことをするときには、電源スイッチを切って電源プラグを抜いてください。 <ul style="list-style-type: none"> ・針、針板、メスを交換するとき ・ミシンのお手入れを行うとき
 禁止 フットコントローラーの上に物をのせないでください。	 必ずプラグを抜く ミシンに以下の異常があるときは、速やかに使用を停止し、電源スイッチを切り、電源プラグを抜いてお買い上げの販売店にて点検・修理・調整をお受けください。 <ul style="list-style-type: none"> ・正常に作動しないとき ・水に濡れたとき ・落下などにより破損したとき ・異常な臭い・音がするとき ・電源コード・プラグ類が破損、劣化したとき
 禁止 プラグ受けに糸くずや、ほこりがたまらないようにしてください。	
 注意 お子様のご使用になるときや、お子様の近くでご使用されるときは、特に安全に注意してください。	
 必ず実行 ミシン操作時は、ルーパーカバー、布板などのカバー類を閉じてください。	

目次

●おとり扱いについてのお願い	2
----------------	---

準備

●各部の名まえ	3
●ダストボックス	4
●物入れケース	4
●標準付属品	4
●糸通し器の収納	4
●電源のつなぎ方	5
●速さの調節のし方	5
●はずみ車の回転方向	6
●布板のあけ方、しめ方	6
●ルーパーカバーのあけ方、しめ方	6
●糸掛けスタンドの位置決め	7
●糸こま押さえ、糸こまネットのつけ方	7
●針のとりかえ方	8
●糸通し器の針保持具の使い方	8
●押さえのあげ方、さげ方	9
●押さえのはずし方、つけ方	9
●押さえ圧の調節	9
●ぬい目のあらかさの調節	10
●ぬい目の伸縮の調節	10
◆布地が伸びてしまうときの直し方	10
◆布地が縮んでしまうときの直し方	10
●上メスの解除ともどし方	11
◆解除のし方	11
◆もどし方	11
●切り幅の調節	11
●ふちかがりぬいと巻きぬいの切り替え (かがり爪位置の切り替え)	12
◆切り替え方	12
●補助糸調子スライドつまみと スライド糸案内の設定	13
●2本針4本糸ふちかがりぬいの 糸の通し方	14
◆下ルーパー糸の通し方	16～17
◆ウーリーナイロン糸の通し方	17
◆上ルーパー糸の通し方	18～19
◆右針糸の通し方	20～21
◆糸通し器の使い方	21
◆左針糸の通し方	22～23
●1本針3本糸ふちかがりぬいの 糸の通し方	24
◆右針を使うとき	24
◆左針を使うとき	24
●2本糸ふちかがりぬいへの切り替え	25
◆スプレッターのつけ方、はずし方	25
◆補助糸調子スライドつまみ、および スライド糸案内のセット	25
●2本糸ふちかがりぬいの糸の通し方	26
◆右針を使うとき	26

◆左針を使うとき	26
----------	----

ふちかがりぬい

●試しぬいをしましょう	27
◆ぬい始め	27
◆ぬい終わり	27
◆つづけてぬうとき	27
◆ガイドラインの使い方	27
●ぬい始め、ぬい終わりの糸の始末	28
◆ぬい目のほどき方	28
●糸調子の出し方 (2本針4本糸ふちかがりぬい)	29
◆正しい糸調子	29
◆糸調子の調節のし方	29～30
●糸調子の出し方 (1本針3本糸ふちかがりぬい)	31
◆正しい糸調子	31
◆糸調子の調節のし方	31
●糸調子の出し方 (1本針2本糸ふちかがりぬい)	32
◆正しい糸調子	32
◆糸調子の調節のし方	32
◆巻きぬい(1本針2本糸)の 正しい糸調子	32
●布に適した糸や針を選ぶ目安 (ふちかがりぬいと合わせかがりぬい)	33

応用ぬい

●1本針3本糸の巻きぬい、ピコぬい、 細ロックぬい	34
◆正しい糸調子	35
◆糸調子の調節のし方	35
◆巻きぬいとピコぬいの糸調子の調節	35
●ふち飾りぬい	36
●ギャザーよせ	36
●ピンタック	37
●フラットロックぬい	38
●コーナー部の上手なぬい方	39
◆外角のとき	39
◆内角のとき	39

ミシンの調整と手入れ

●切りくずの掃除	40
●送り歯の掃除	40
●注油のし方	41
●ミシンの持ち運び方	41
●調子がよくないときの直し方	42

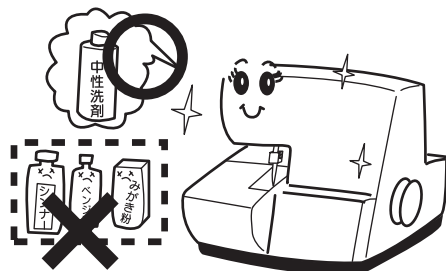
別売りアタッチメント

●アタッチメント一覧	43～56
------------	-------

●おとり扱いについてのお願い

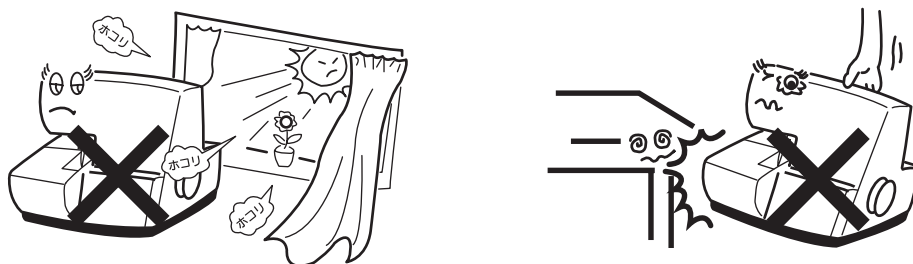
◇ご使用の前に

- ① ほこりや油などで、ぬう布を汚さないように、使う前に乾いたやわらかい布でよく拭いてください。
- ② シンナー・ベンジン・ミガキ粉は絶対に使用しないでください。



◇いつまでもご愛用いただくために

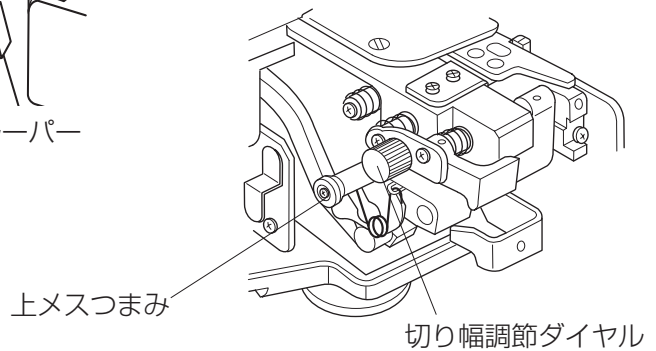
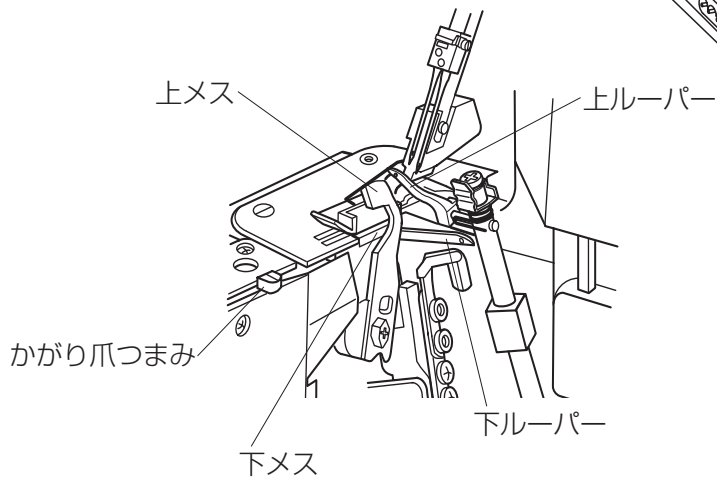
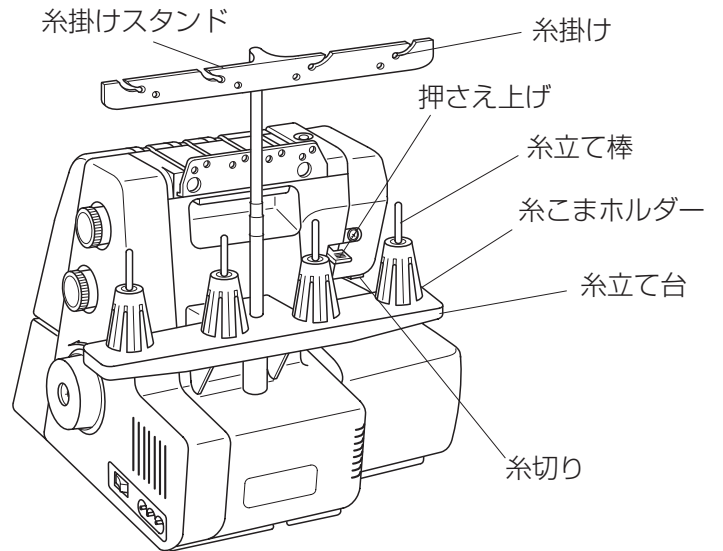
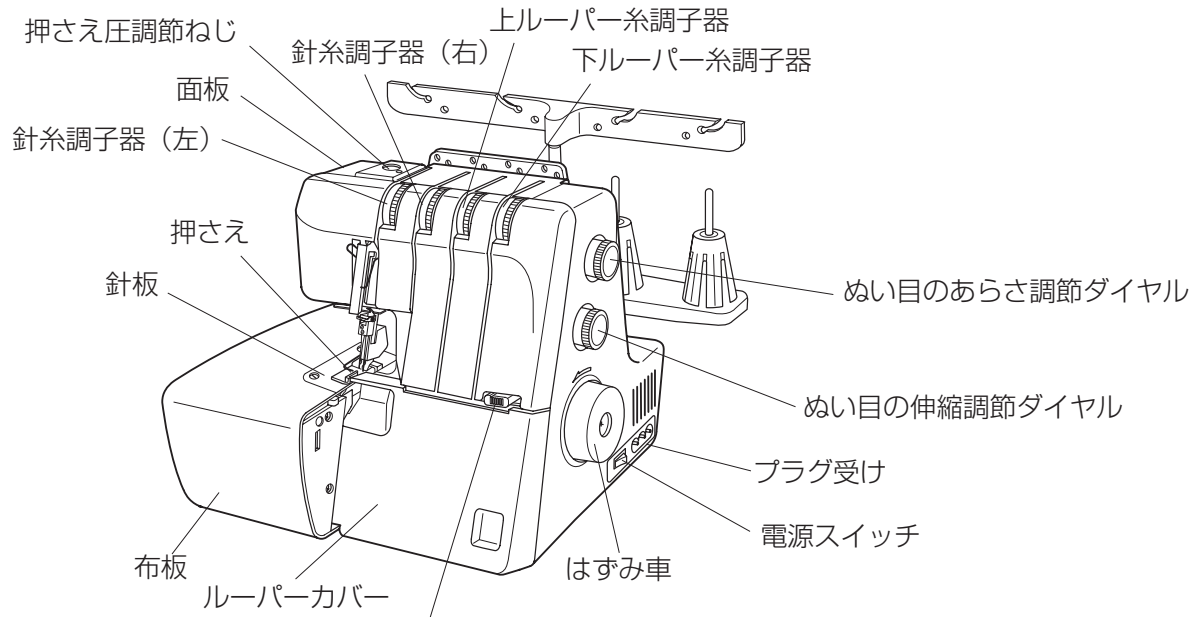
- ① 長時間日光に当てないでください。
- ② 湿気やほこりの多いところは避けてください。
- ③ 落としたり、ぶつけるなどの衝撃を与えないでください。



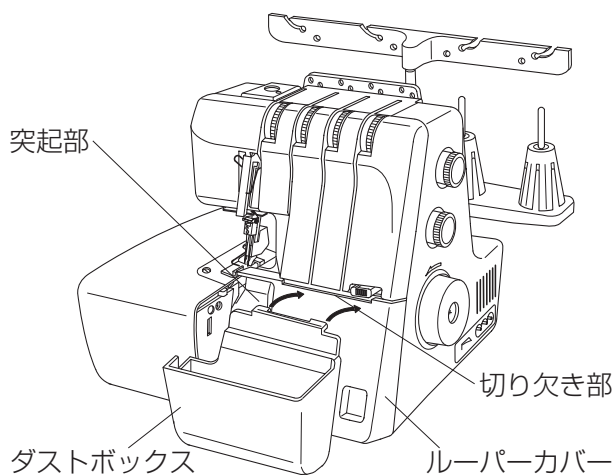
◇修理・調整についてのご案内

万一不調になったり、故障を生じたときは、「調子がよくないときの直し方」(42 ページ) により点検・調整を行なってください。

●各部の名まえ

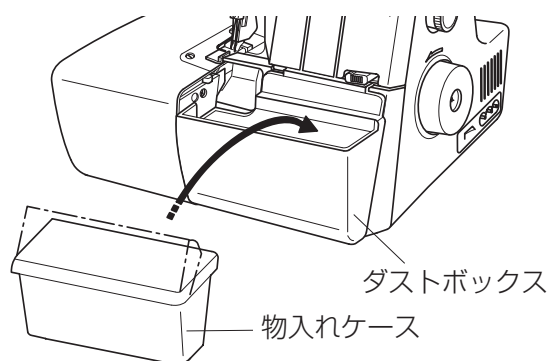


●ダストボックス



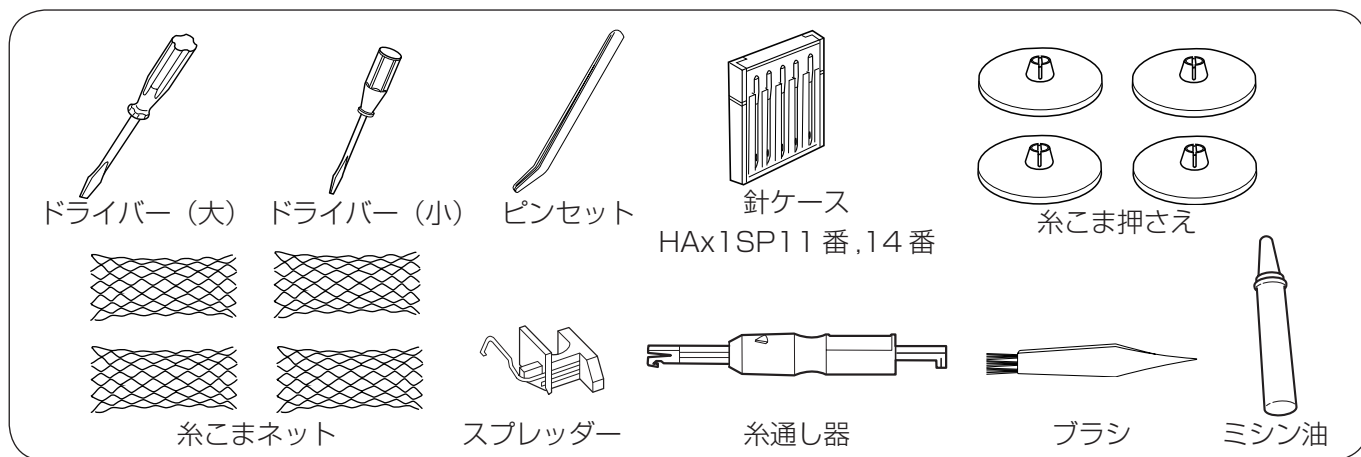
ルーパーカバーの切り欠き部にダストボックスの突起部を差し込み、布くず受けとして使用します。

●物入れケース

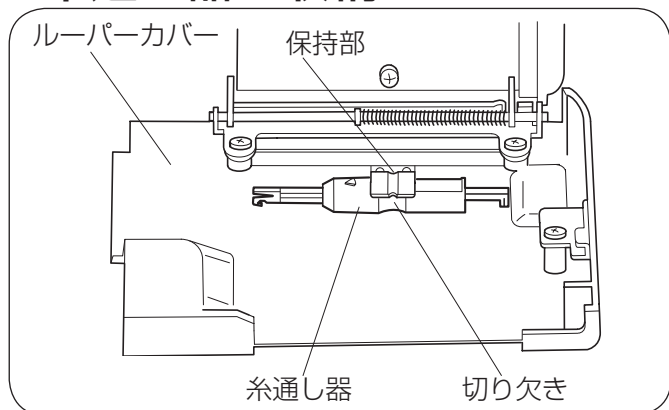


ミシンをお使いにならない時、物入れケースはダストボックスに収納できます。

●標準付属品



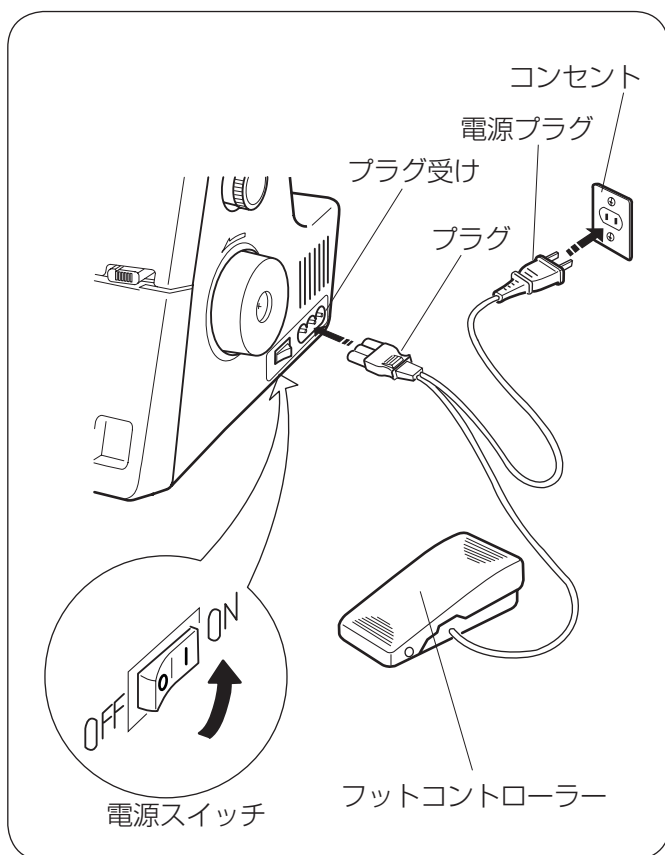
●糸通し器の収納



糸通し器は、ルーパーカバーの内側にある保持部に収納できます。

糸通し器をここに収納しておけば、使う時にすぐにとりだすことができ便利です。

●電源のつなぎ方



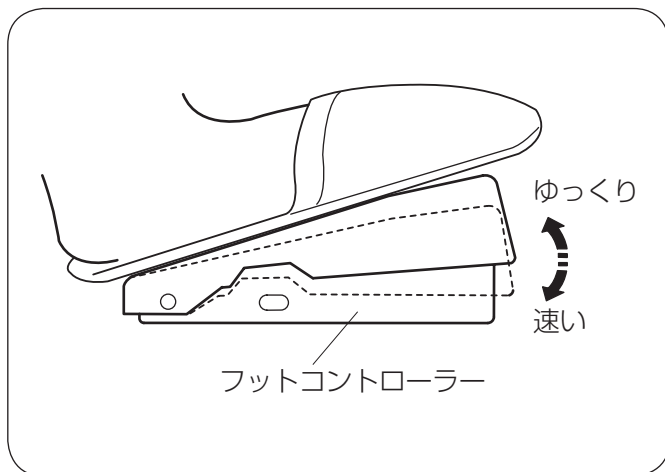
- ① 電源スイッチを「OFF」にして、プラグをプラグ受けにさしこみます。
- ② 電源プラグをコンセントにさしこみます。
- ③ スイッチを「ON」にします。

⚠ ミシンを使わないときは、必ず電源スイッチを切り、電源プラグをコンセントから抜いてください。

⚠ 電源プラグをコンセントから抜く時は、コードを引っ張らないでください。

⚠ 一般家庭用交流電源（100 V 50/60Hz）でご使用ください。

●速さの調節の仕方

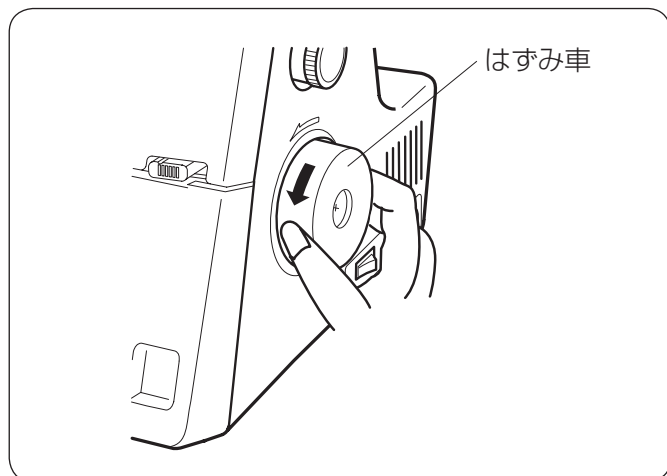


ミシンの速さは、フットコントローラーで調節します。

* フットコントローラーは、深く踏み込むと速くなります。

⚠ フットコントローラーの上に、物を置かないでください。

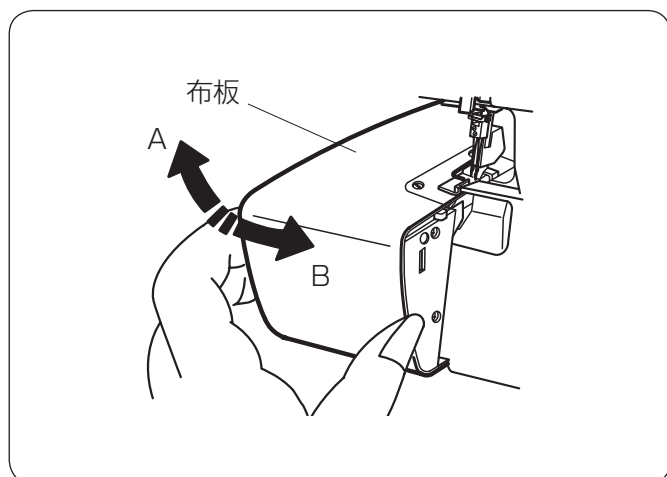
●はずみ車の回転方向



⚠ 電源スイッチを切ってください。

*はずみ車は、手前にまわします。

●布板のあけ方、しめ方



⚠ 電源スイッチを切ってください。

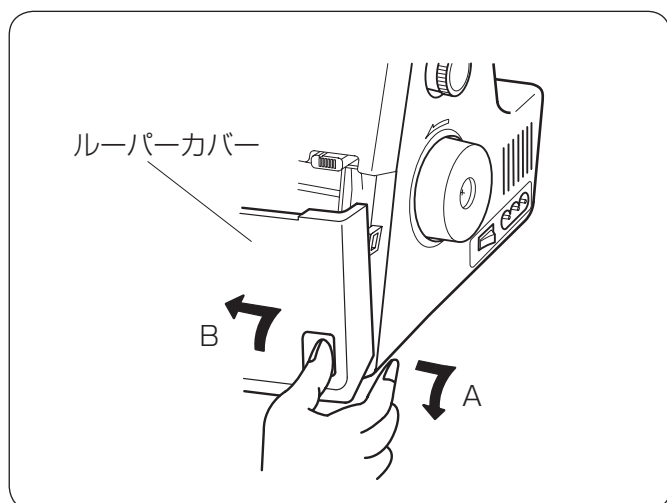
◆あけ方

左へ押してあけます。(A 方向)

◆しめ方

右へ押してしめます。(B 方向)

●ルーパーカバーのあけ方、しめ方



⚠ 電源スイッチを切ってください。

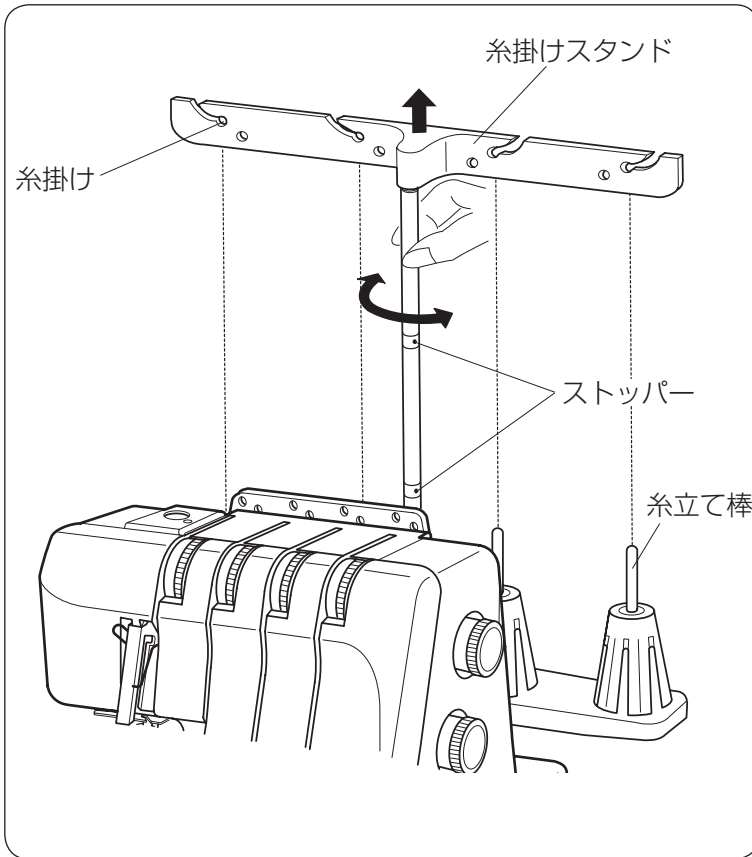
◆あけ方

右いっぱい寄せながら、手前にひきます。(A 方向)

◆しめ方

もちあげて軽く押しつけます。(B 方向)

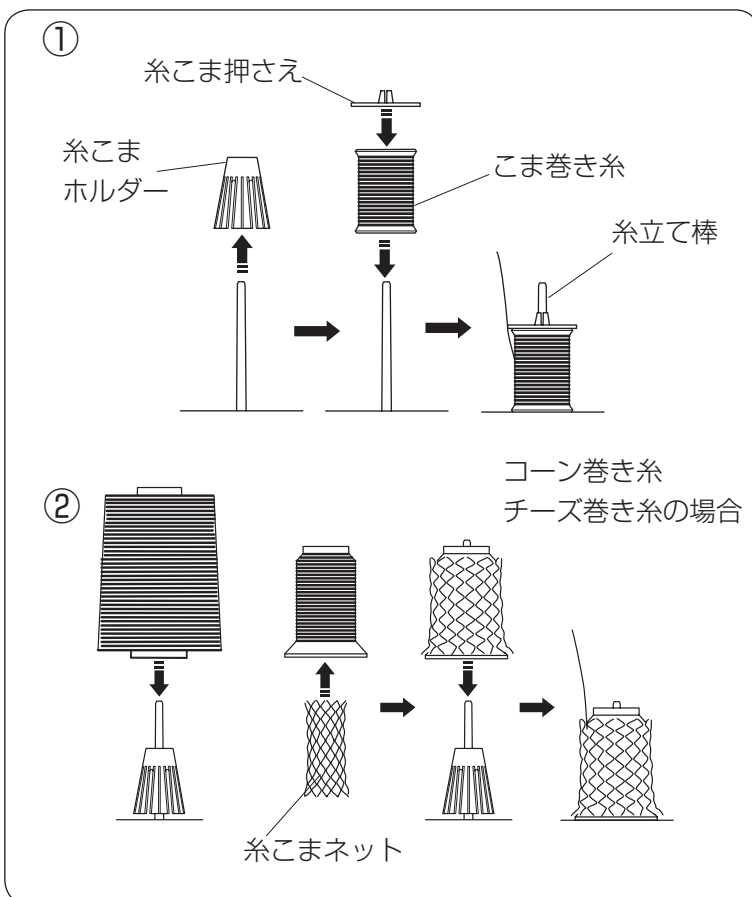
●糸掛けスタンドの位置決め



- ① 糸掛けスタンドをいっぱい伸ばします。
- ② 糸掛けが糸立て棒の真上にくるように、糸掛けスタンドを回転させて、ストッパーで位置を決めます。

* ストッパーは図のように2ヶ所ありますので、必ず2ヶ所ともきちんと位置を決めます。

●糸こま押さえ、糸こまネットのつけ方

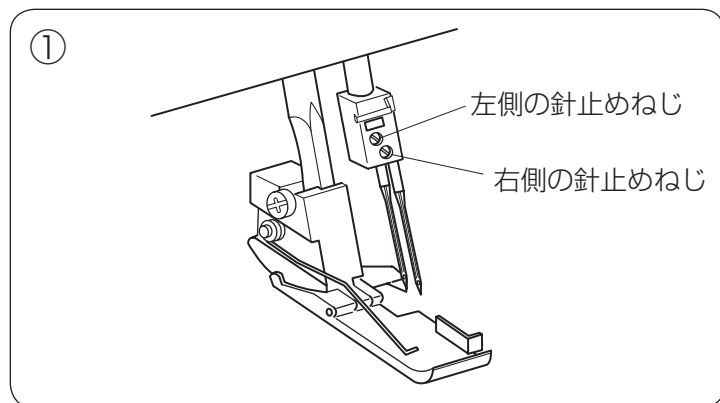


このミシンはこま巻き糸と、コーン巻き糸およびチーズ巻き糸が使用できます。

- ① こま巻き糸は、糸こまホルダーをはずして、糸こま押さえをはめてください。

- ② コーン巻き糸、およびチーズ巻き糸は糸こまホルダーを使います。特に化繊糸などの巻きがくずれやすい糸を使用するときは付属の糸こまネットを下の方からかぶせてご使用ください。

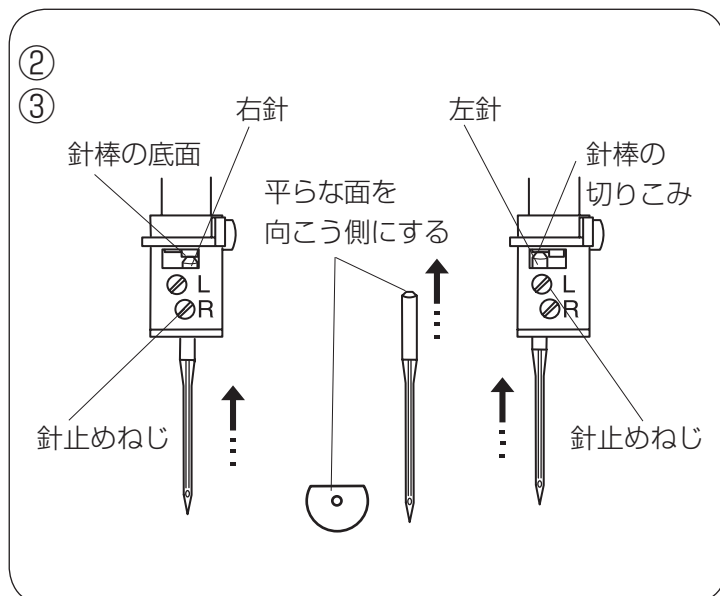
●針のとりかえ方



*針はHA×1SPの14番または11番をお使いください。

⚠ 電源スイッチを切ってください。

- ① 針をはずすとき
針を上げ、とりかえようとしている針の針止めねじをゆるめて、針をはずします。

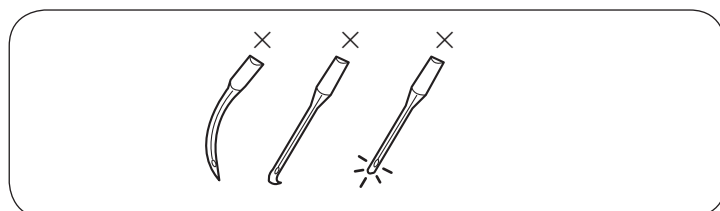


- ② 右側の針をつけるとき
針止めの右側の穴に、針の平らな面を向こう側に向けて、針棒の底面に突きあたるまでさしこみ、右側の針止めねじをかたくしめます。

- ③ 左側の針をつけるとき
針止めの左側の穴に、針の平らな面を向こう側に向けて、奥いっばいに針棒の切りこみに突きあたるまでさしこみ、左側の針止めねじをかたくしめます。

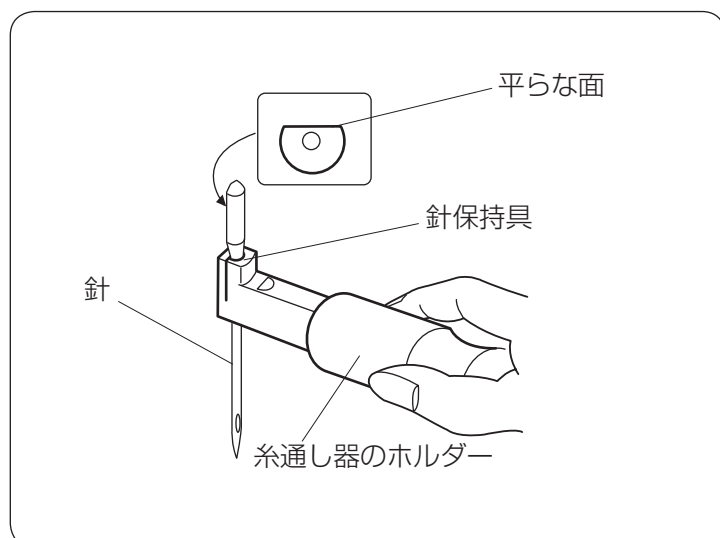
*片方の針のみ使用するとき、使わない方の針止めねじは、はずれないようにかるくしておきます。

*針が正しくとりつけられていると、左図のように左側の針は、右側の針よりも少し上に上がった位置にあります。



⚠ 全体にまがった針や、針先のまがった針、つぶれた針は、使用しないでください。

●糸通し器の針保持具の使い方

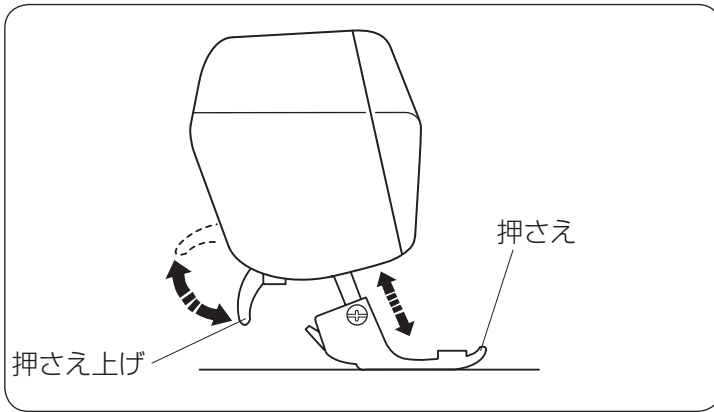


針をとりつけるときには、糸通し器の針保持具を利用すれば、かんたんにとりつけることができます。

⚠ 電源スイッチを切ってください。

- ① 針の平らな面を向こう側にして、糸通し器の針保持具の穴に針を差し込みます。
- ② そのままホルダーを持ってミシンの針止めに差し込み、針を固定します。

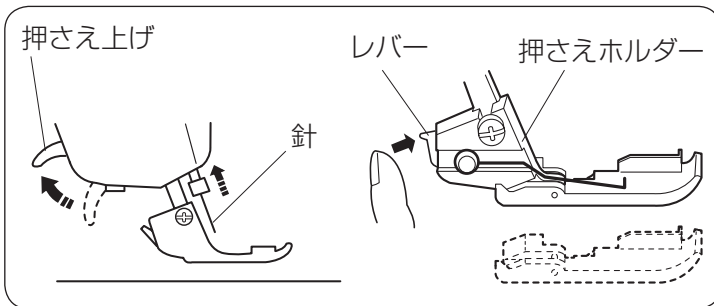
●押さえのあげ方、さげ方



押さえをあげさげするときは、押さえ上げを上下に動かします。

*一般的に、糸を通しなおすとき以外は、押さえをさげたままに使用します。

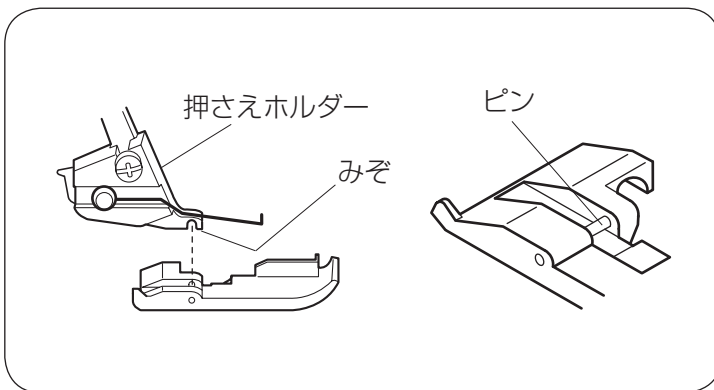
●押さえのはずし方、つけ方



◆はずし方

⚠ 電源スイッチを切ってください。

針をあげ、押さえをあげます。
押さえホルダーのレバーを押して、押さえをはずします。



◆つけ方

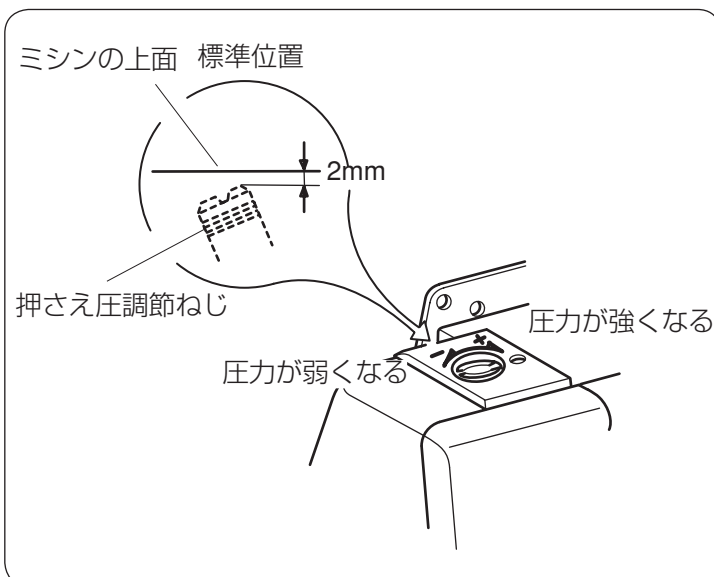
⚠ 電源スイッチを切ってください。

押さへのピンを押さえホルダーのみぞの真下において、押さえ上げを下げます。

*押さえが入りにくい場合は、押さえ上げを下げたまま、レバーを押してください。

*押さえ上げをあげ、押さえが確実に付いていることを確認してください。

●押さえ圧の調節



このミシンは、通常、押さえ圧を調節する必要ありませんが、極薄もの、極厚ものとき押さえ圧調節ねじで調節してください。

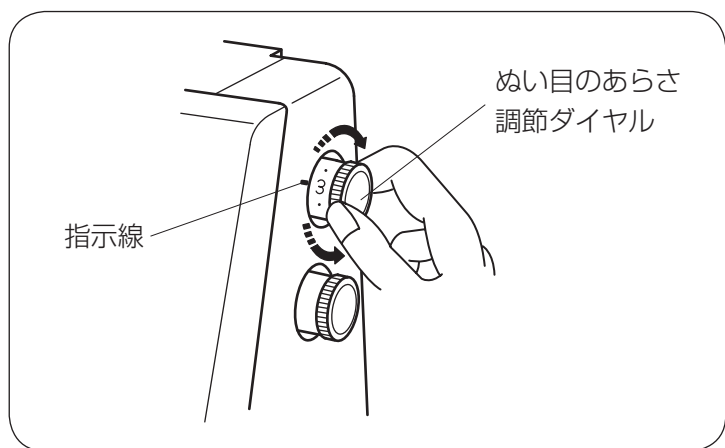
*極薄ものときは、押さえ上げを下げ、ドライバーで押さえ圧調節ねじを「-」方向にまわして、圧力を弱くします。

*極厚ものときは、押さえ上げを下げ、ドライバーで押さえ圧調節ねじを「+」方向にまわして、圧力を強くします。

ぬい終わったら、押さえ圧調節ねじは標準位置にもどしておいてください。

押さえ圧調節ねじの標準位置は、ミシンの上面からおおよそ2mm低い位置です。

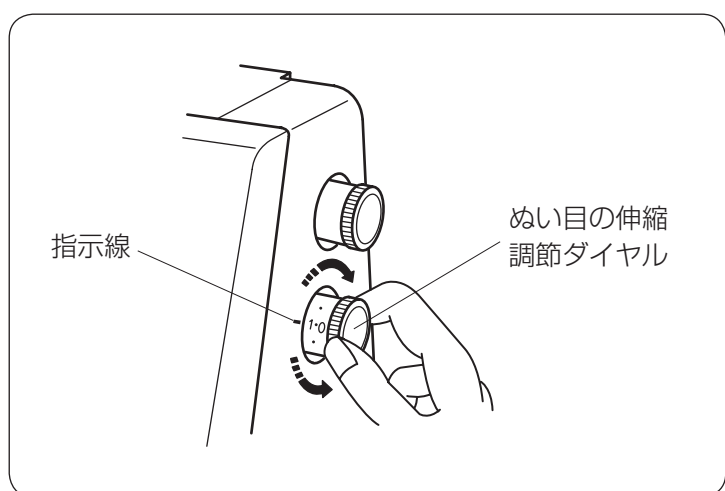
●ぬい目のあらかの調節



ぬい目のあらか調節ダイヤルで、ぬいの種類に応じたぬい目のあらかを選ぶことができます。ぬい目のあらか調節ダイヤルをまわして、目盛を指示線に合わせます。

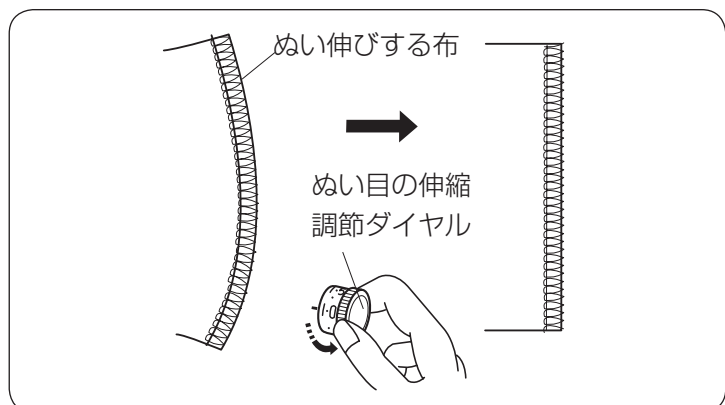
- * ぬい目のあらかは、最小 1mm から最大 5mm まで調節できます。
- * 目盛「R」は、巻きぬい又は細ロックぬいをするときのぬい目のあらかで、約 1.5mm です。
- * ダイアルをまわしてクリック感の大きい位置が標準の約 3mm の位置です。

●ぬい目の伸縮の調節



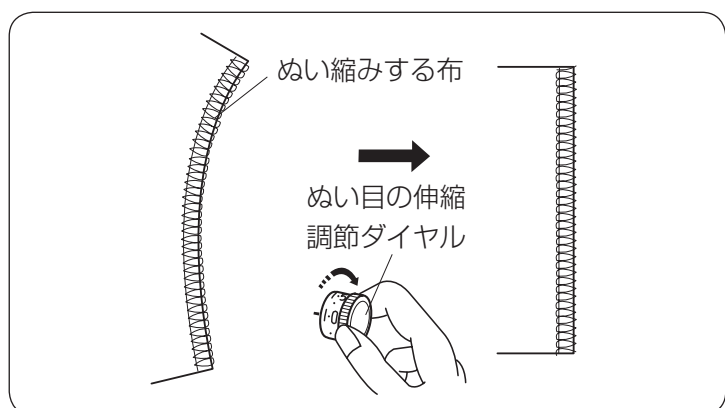
布のぬい伸び、ぬい縮みを直すときに使用します。

- * ぬい目の伸縮目盛「1.0」は伸縮比 1.0 を表し、ぬい目の伸縮のかかっていない状態です。(伸縮比は差動比とも呼ばれます。)
- * 目盛が 1.0 より大きいと布を縮ませながらぬう状態になり、1.0 より小さいと布を伸ばしながらぬう状態になります。
- * ダイアルをまわしてクリック感の大きい位置が標準の 1.0 の位置です。



◆布地が伸びてしまうときの直し方

ぬい目の伸縮調節ダイヤルを手前側へまわし「2.0」の方へ大きくするに従い、ぬい伸び防止の効果が高まります。

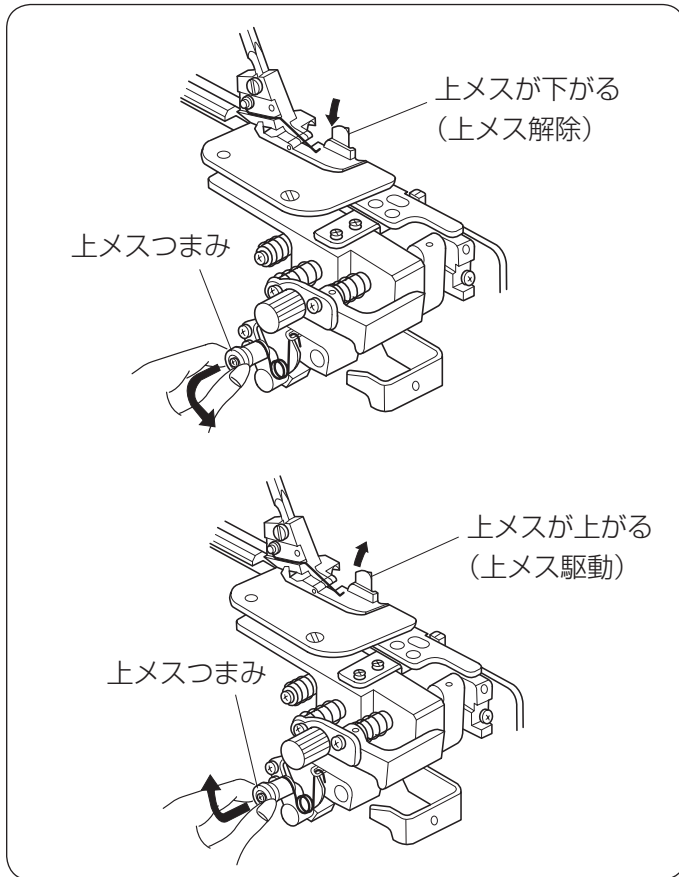


◆布地が縮んでしまうときの直し方

縫い目の伸縮調節ダイヤルを向こう側へまわし「0.5」の方へ小さくするに従い、ぬい縮み防止の効果が高まります。

- * ぬい目のあらか調節ダイヤルを 4mm より大きくすると最大伸縮比は自動的に制限されます。(ぬい目のあらかが 5mm のときは最大伸縮比は、約 1.8 に制限されます。)

●上メスの解除ともどし方



上メスの駆動と解除を上メスつまみで切り替えられます。ぬい目の種類に合わせて切り替えてください。

⚠電源スイッチを切ってください。

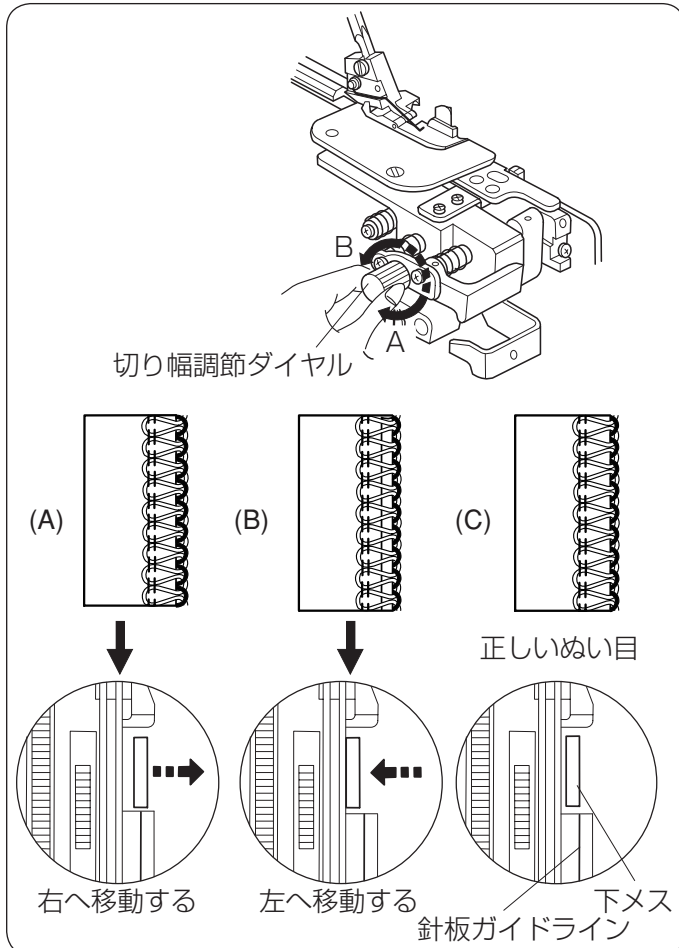
◆解除のし方

- ① ルーパーカバーと布板をひらきます。
- ② 上メスつまみを引きながら、案内みぞにそってストッパーに当たるまでさげます。
- ③ はずみ車をまわして、上メスの解除を確認します。
- ④ ルーパーカバーと布板をしめます。

◆もどし方

- ① ルーパーカバーと布板をひらきます。
- ② 上メスつまみを引きながら、案内みぞにそってストッパーに当たるまであげます。
- ③ はずみ車をまわして、上メスの動きを確認します。
- ④ ルーパーカバーと布板をしめます。

●切り幅の調節



布ふちとぬい目が合っていないときは、切り幅を調節します。きれいにあわないときは糸調子を調節します。切り幅の調節は次のように操作します。

⚠電源スイッチを切ってください。

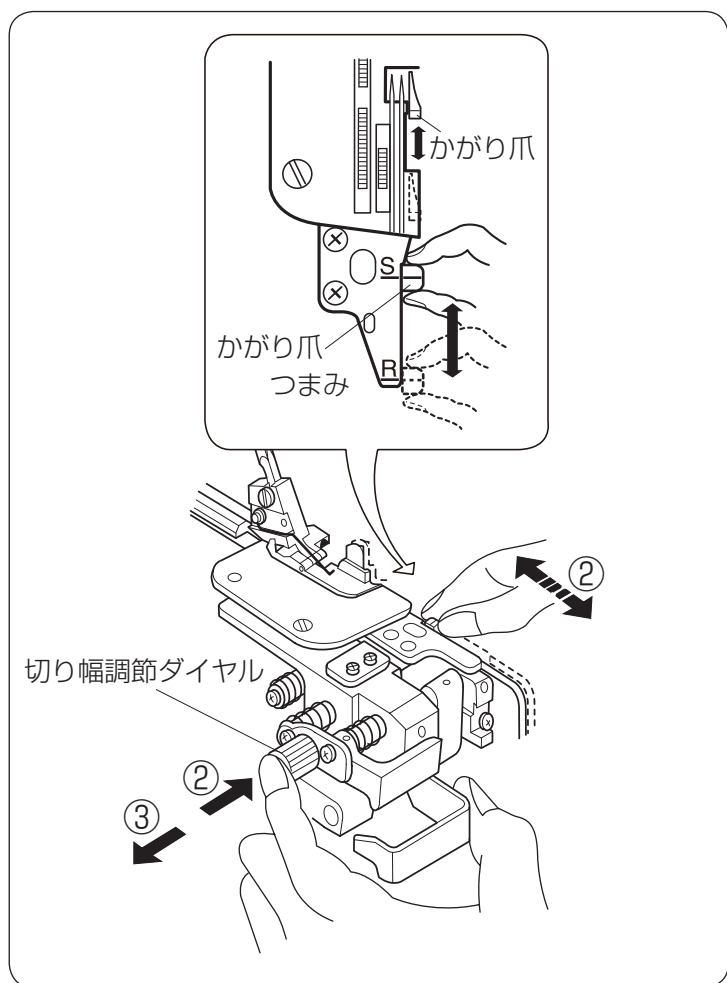
- ① ルーパーカバーと布板をひらきます。
- ② 切り幅調節ダイヤルをまわして、布ふちとぬい目を合わせます。
A方向にまわすと切り幅が広がります。
B方向にまわすと切り幅が狭くなります。
- ③ ルーパーカバーと布板をしめます。
- ④ 試しぬいをして、切り幅を確認します。

*このミシンは、右針から約3mmから5mm幅まで切り幅を調節できますが、使用する布に合わせて調節してください。

*下メスの標準位置は、下メスの右側面と針板のガイドラインが一致する位置です。

- (A) 布ふちがぬい目にとどかない。
(B) 布ふちが余りすぎてシワになる。
(C) 布ふちとぬい目が合っている。

●ふちかがりぬいと巻きぬいの切り替え(かがり爪位置の切り替え)

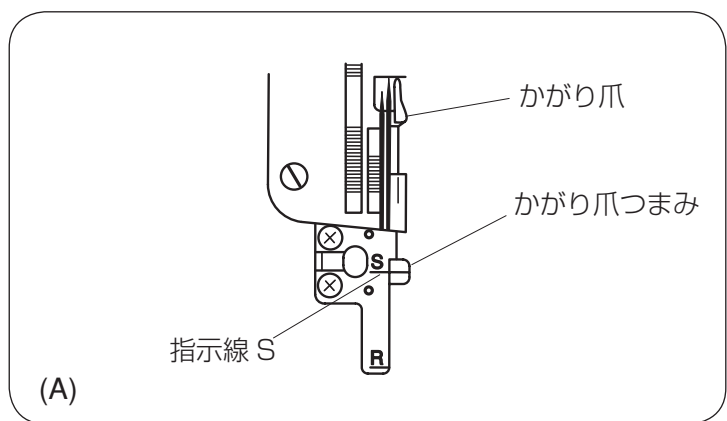


かがり爪位置はSとRがあり、ぬい目の種類に合わせて切り替えます。

◆切り替え方

⚠電源スイッチを切ってください。

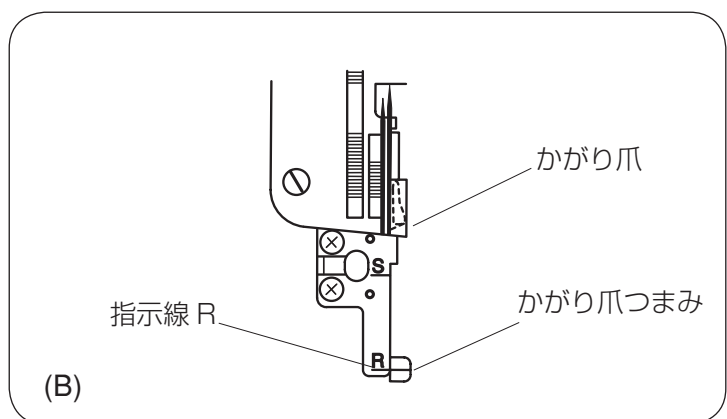
- ① ルーパーカバーと布板をひらきます。
- ② 切り幅調節ダイヤルを右いっぱいを押しながら、かがり爪つまみをS側またはR側へ移動します。
- ③ 切り幅調節ダイヤルは手をそとはなせば、元にもどります。
- ④ ルーパーカバーと布板をしめます。



*かがり爪つまみ位置

- (A) 普通のふちかがりぬいの場合
かがり爪つまみ位置：S側

普通のふちかがりぬいでは布ふちでかがり糸を支えるため、(A) のようにかがり爪を針板の側面に位置させます。



- (B) 巻きぬい(ピコぬい、細ロックぬい)の場合
かがり爪つまみ位置：R側

巻きぬい、ピコぬい、細ロックぬいでは布ふちをまきこみますから、かがり爪は不要となり、(B) のように針板の下側に引き込んでおきます。

●補助糸調子スライドつまみとスライド糸案内の設定

補助糸調子スライドつまみ	
<普通のふちかがりぬい>	<巻きぬい>
<p>標準 巻き縫い</p>	<p>標準 巻き縫い</p>

* 2本、3本、4本糸のぬいすべてに適用します。

スライド糸案内	
<3本または4本糸でのぬい>	<2本糸でのぬい>

* スライド糸案内は、ルーパーカバーをあげると正面にあります。(14ページ参照)
3本又は4本糸のぬいと、2本糸のぬいによって必ず切り替えてください。

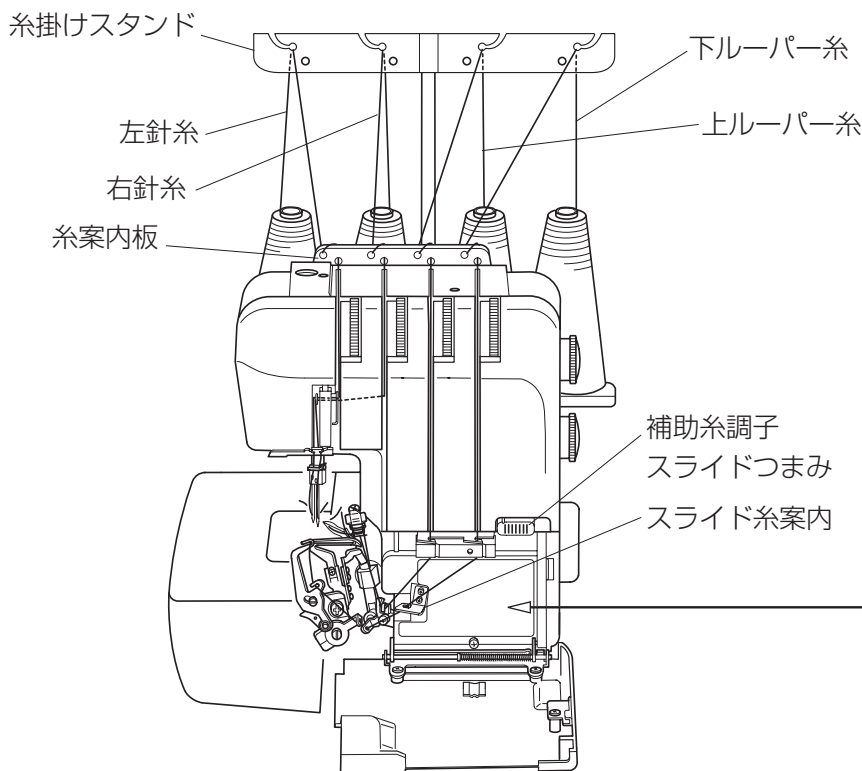
*** 注意 ***
3本または4本糸ぬいと2本糸ぬいでは、必ず「スライド糸案内」を切り替えてください。「スライド糸案内」を正しく切り替えていないと、「補助糸調子スライドつまみ」をぬいに合わせてセットしても適正な糸調子を得られず、正しいぬい目になりません。

※「補助糸調子スライドつまみ」と「スライド糸案内」の設定組み合わせによって、下ルーパー糸調子圧は次の表のように設定されます。

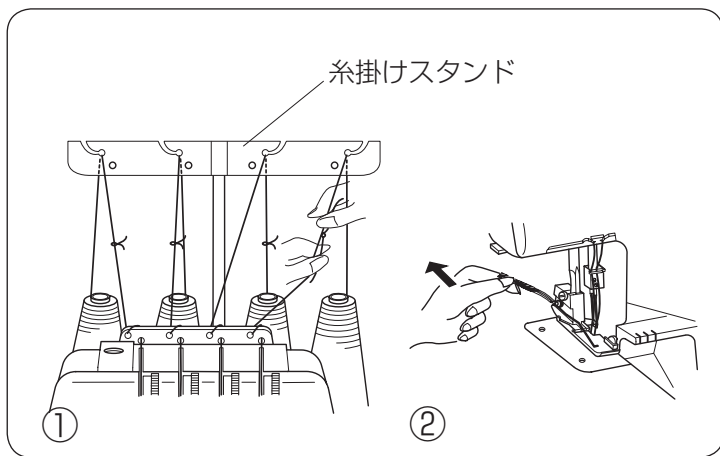
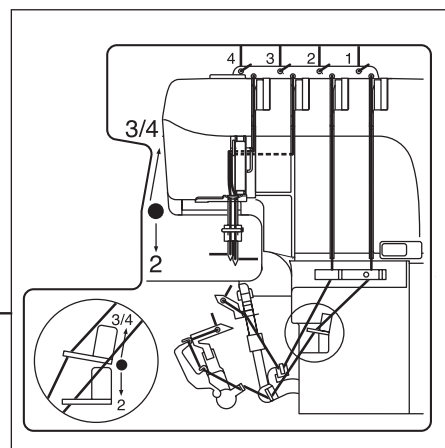
補助糸調子 スライド つまみ スライド 糸案内	<普通のふちかがりぬい>	<巻きぬい>
	<p>標準 巻き縫い</p>	<p>標準 巻き縫い</p>
<3本または4本糸でのぬい>	<p>下ルーパー 糸調子圧 変化なし</p>	<p>下ルーパー 糸調子圧 強くなる</p>
<2本糸でのぬい>	<p>下ルーパー 糸調子圧 強くなる</p>	<p>下ルーパー 糸調子圧 変化なし</p>

● 2本針 4本糸ふちかがりぬいの糸の通し方

左の図は4本の糸を通し終わった状態です。



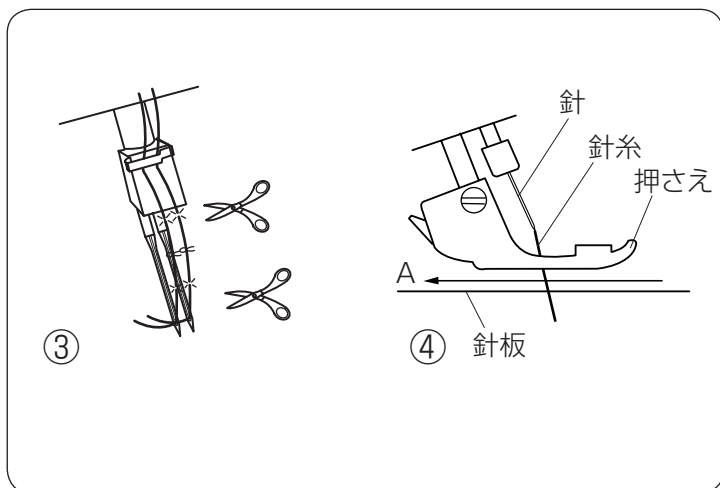
糸道案内図



ミシンには、あらかじめ糸がセットしてあります。ご使用になる糸に交換するときは、次のようにすると、容易に糸が通せます。

⚠ 電源スイッチを切ってください。

- ① 糸こまから引き出した糸を糸掛けスタンドの糸掛けにしてから糸をつないでください。
- ② 押さえ上げをあげ、結び目を押さえの下から向こう側へ出るまで引き出します。




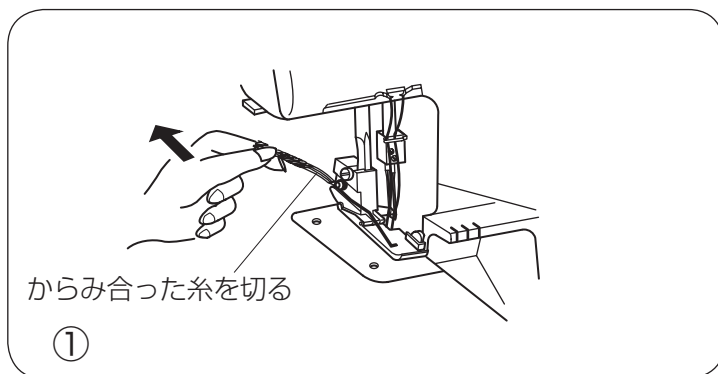
- ③ ただし、針糸を引き出すときは、結び目を針穴の手前で止め、結び目を切ってから針穴に通します。
- ④ ぬい始める前に、押さえの下で針糸をA方向に引き出し、押さえの後ろへ10cmほど各糸を引き出します。

押さえをおろして糸通しは終了です。

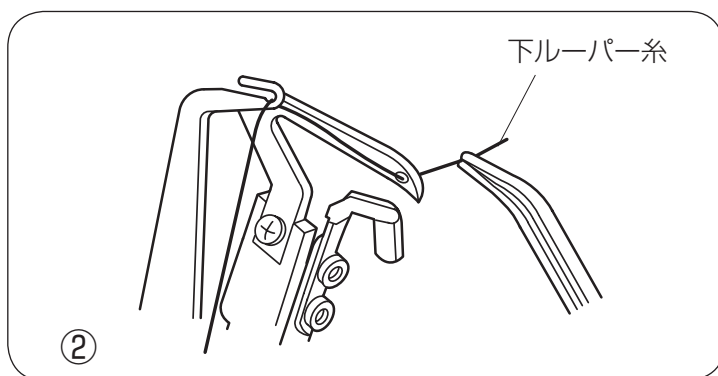
* 新たに糸を通すときは、下ルーパー糸、上ルーパー糸、針糸の順に通します。通した各糸は、後ろへ10cmほど引き出しておけば糸通しは終了です。

●糸が 1 本だけ切れて通し直すとき

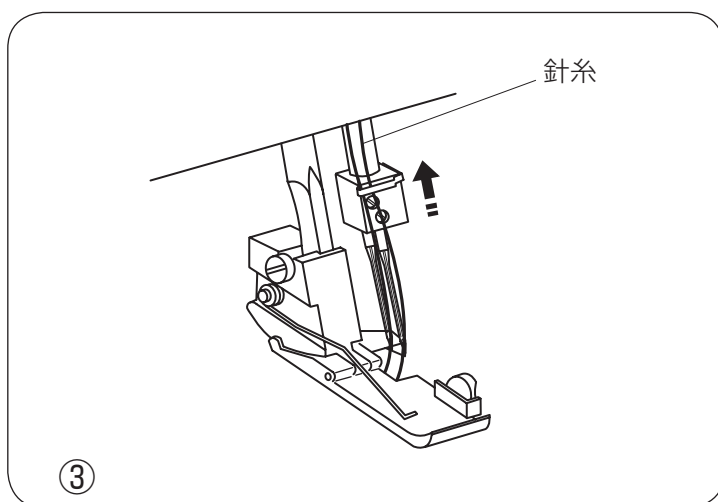
 電源スイッチを切ってください。



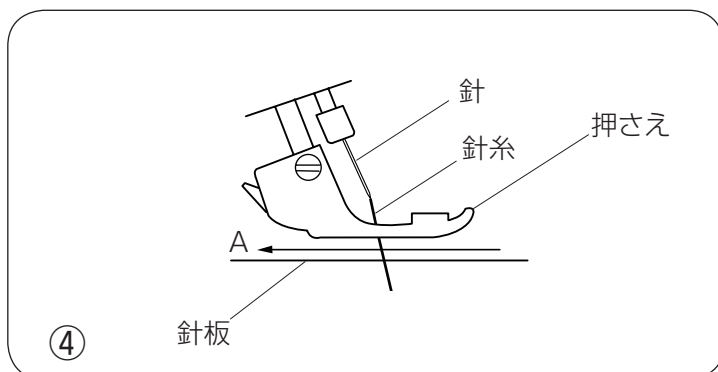
- ① 切れてない残りのからみ合った糸を押さえの後ろまで引き出して切り、糸どうしがからまっていない状態にします。



- ② 切れた糸を通し直します。
(たとえば、下ルーパー糸を通し直します。)



- ③ はずみ車を手前にまわし、針を上いっぱいまであげます。



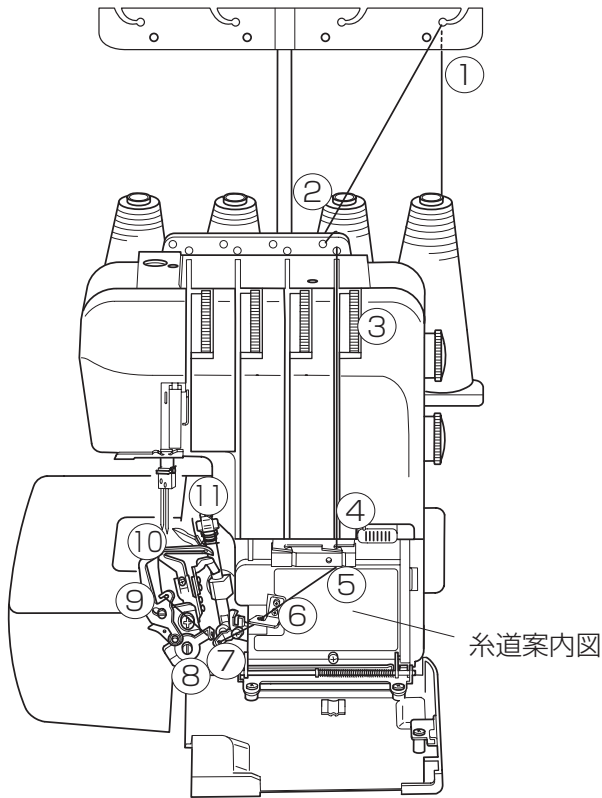
- ④ 最後に押さえの下で針糸を A 方向に引き出し、針糸が針板の下にないことを確認してから押さえの後ろへ 10 cm ほど各糸を引き出しておけば糸通しは終了です。

◆下ルーパー糸の通し方

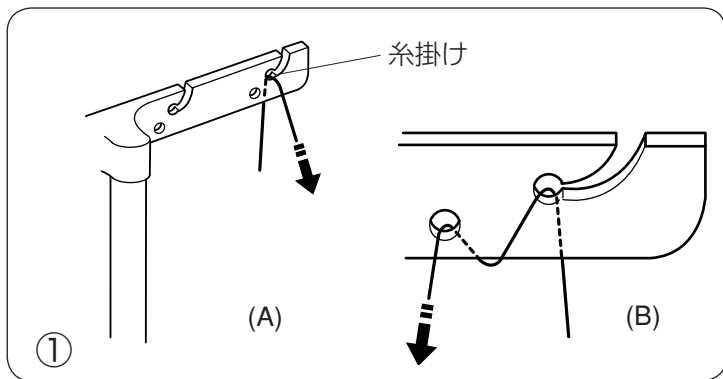
* 緑色マークの糸道を通してください。

* ルーパーカバーをひらきます。

* 糸道案内図は、ルーパーカバーをあけると左図の位置にあります。

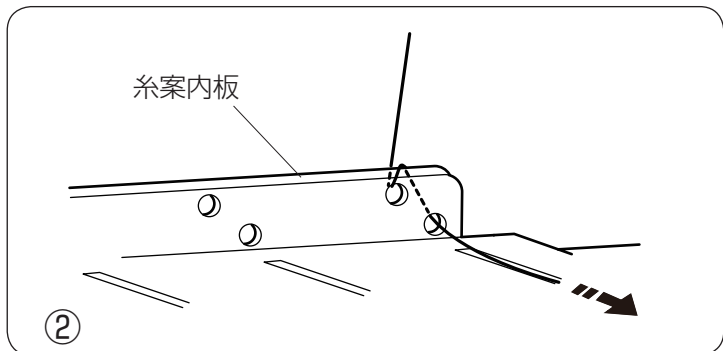


⚠ 電源スイッチを切ってください。

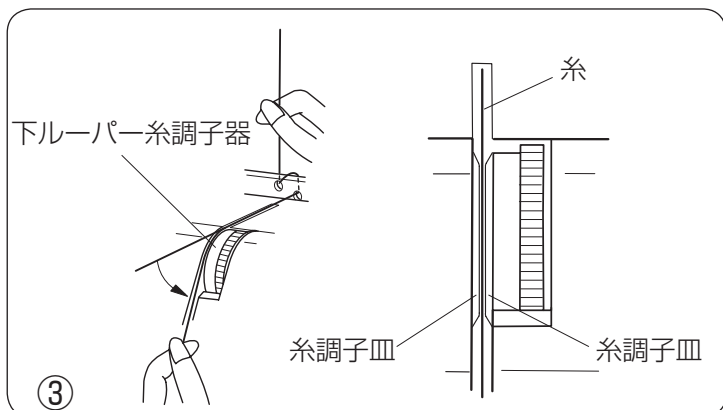


① 糸こまから引き出した糸を、右側の糸掛けに掛けます。

* 通常は (A) のように糸を掛けますが、糸掛けから外れやすい糸は (B) のように穴にもう一度通します。



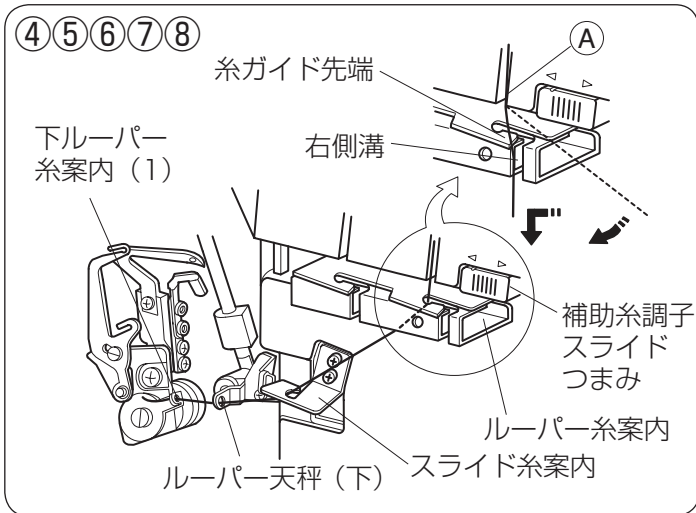
② 糸を糸案内板の一番右側の2つの穴に通します。



③ 溝にそって糸を引き、下ルーパー糸調子器に糸を通します。

* 押さえ上げを上げると糸調子皿が開放され、糸が入りやすくなります。

* 糸の両端をもって軽くしごき、糸が確実に糸調子皿2枚の間に入っていることを確かめてください。



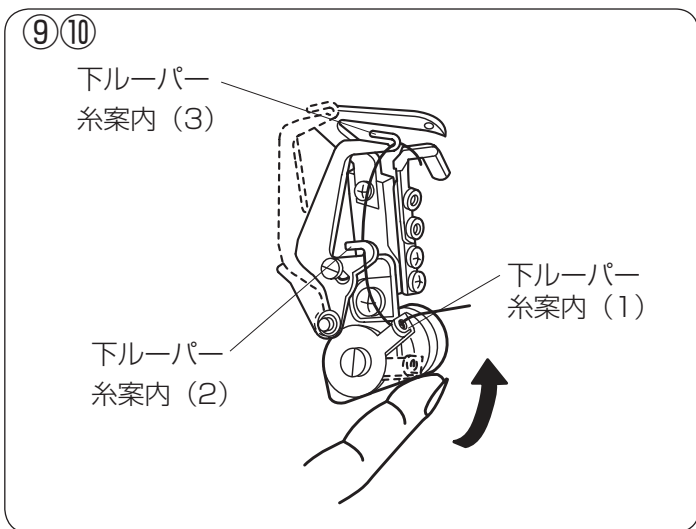
④⑤糸を正面カバーの角部 **A**、糸ガイド先端の順に案内し、ルーパー糸案内の右側溝に通します。

⑥ スライド糸案内に糸を通します。

⑦ ルーパー天秤 (下) に糸を通します。

⑧ 下ルーパー糸案内 (1) に糸を通します。

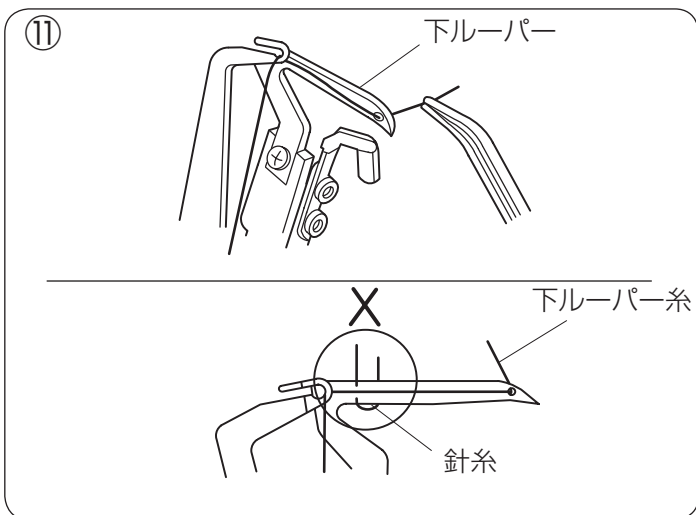
* 下ルーパー糸通しをするときは、補助糸調子スライドつまみを“標準”側に、スライド糸案内を“3/4”本糸側にあわせておきます。



⑨ はずみ車を回して下ルーパーを最右点にして下ルーパー糸案内 (1) を持ち上げると、下ルーパー糸案内 (2)、(3) が、上方に現われます。

⑩ 下ルーパー糸案内 (2)、(3) に糸を掛けます。糸の先端を持って、下ルーパー糸案内 (1) を指で押し下げると下ルーパー糸案内 (2)、(3) は、元の位置に戻ります。

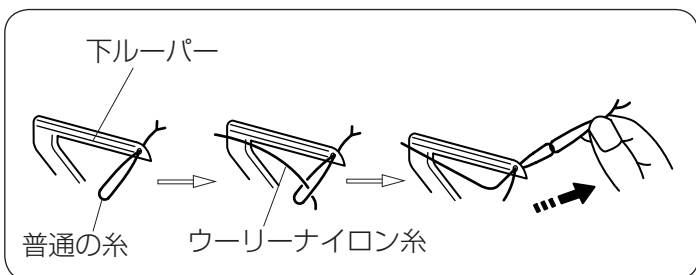
* 下ルーパー糸案内 (1) をもどしわすれても、はずみ車を手前にまわすと、下ルーパー糸案内 (1)、(2)、(3) は自動的に元の位置にもどります。



⑪ はずみ車を回して、再び下ルーパーを最右点にします。下ルーパー糸穴に糸を通し、糸端は、糸穴から 10cm ほど引き出しておきます。

* このとき、先に針糸が通っていて下ルーパーが針糸ループを捕捉した状態で下ルーパー糸を通すと、針糸が下ルーパーから抜けられないので正しくぬえません。針糸を下ルーパーからはずして、下ルーパー糸を通してください。

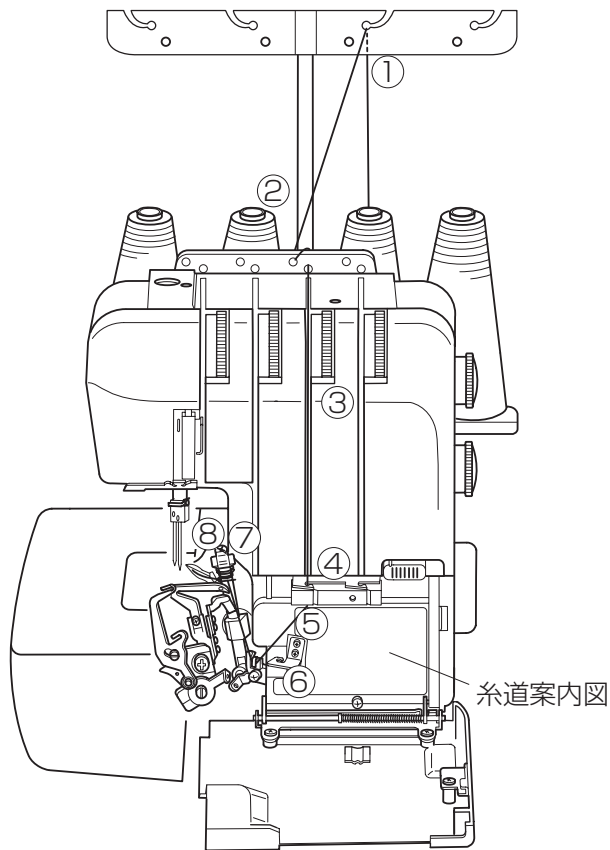
* 糸を通し終わったら、ルーパーカバーをしめます。



◆ウーリーナイロン糸の通し方

下ルーパーの穴に通しにくいウーリーナイロン糸は、左図の方法で通します。

* 上ルーパーの場合にも、同じ方法で糸通しをしてください。



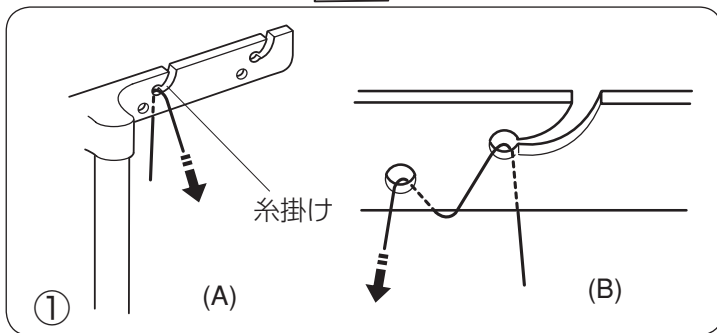
◆上ルーパー糸の通し方

- * 赤色マークの糸道を通してください。
- * ルーパーカバーをひらきます。
- * 糸道案内図は、ルーパーカバーをあけると左図の位置にあります。

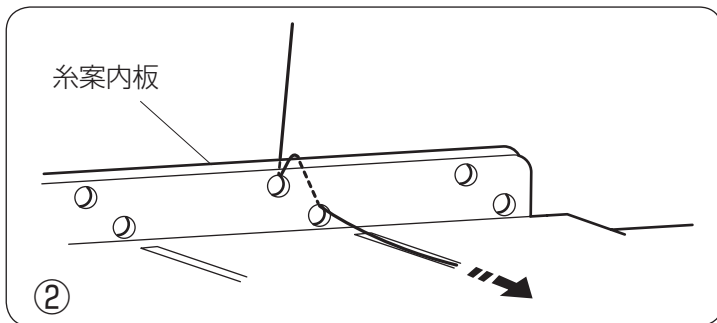
⚠ 電源スイッチを切ってください。

- ① 糸こまから引き出した糸を、右から2番目の糸掛けに掛けます。

- * 通常は (A) のように糸を掛けますが、糸掛けから外れやすい糸は (B) のように穴にもう一度通します。



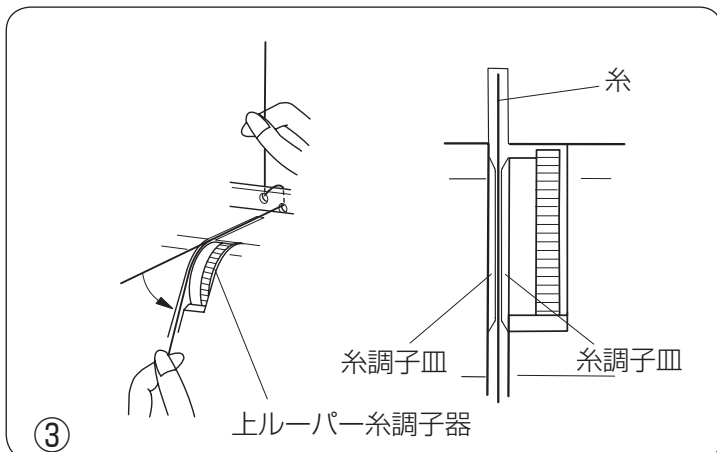
- ② 糸を糸案内板の右から2番目の2つの穴に通します。

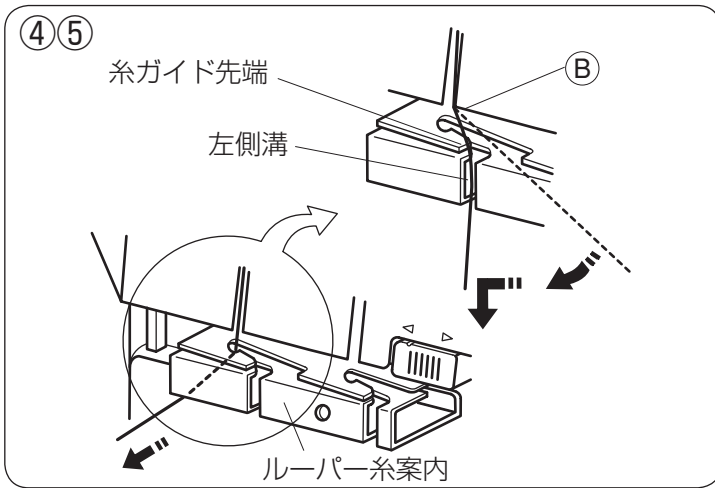


- ③ 溝にそって糸を引き、上ルーパー糸調子器に糸を通します。

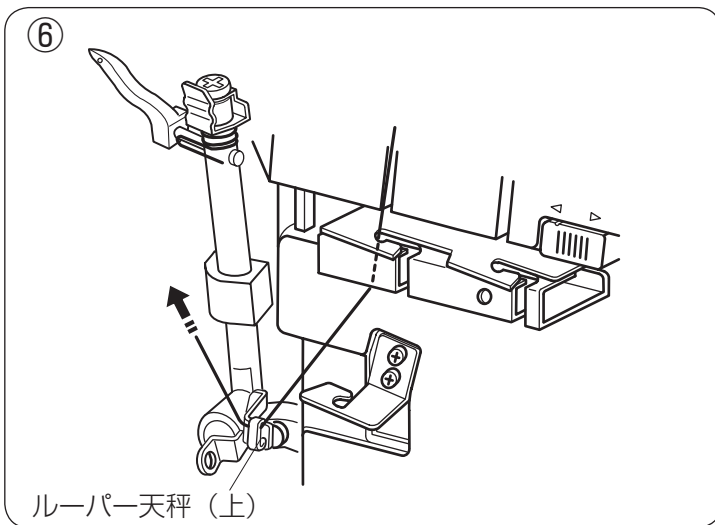
- * 押さえ上げを上げると糸調子皿が開放され、糸が入りやすくなります。

- * 糸の両端をもって軽くしごき、糸が確実に糸調子皿2枚の間に入っていることを確かめてください。

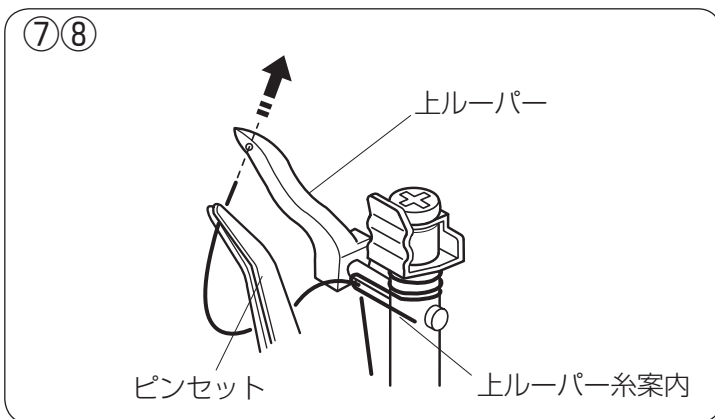




④⑤ 糸を正面カバーの角部 ②、糸ガイド先端の順に案内し、ルーパー糸案内の左側溝に通します。



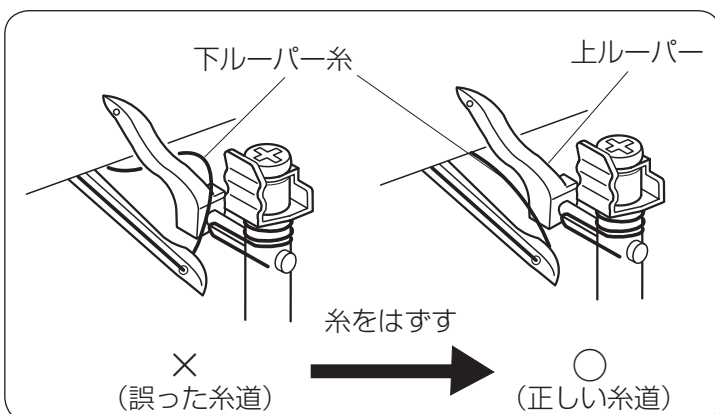
⑥ ルーパー天秤 (上) に糸を掛けます。



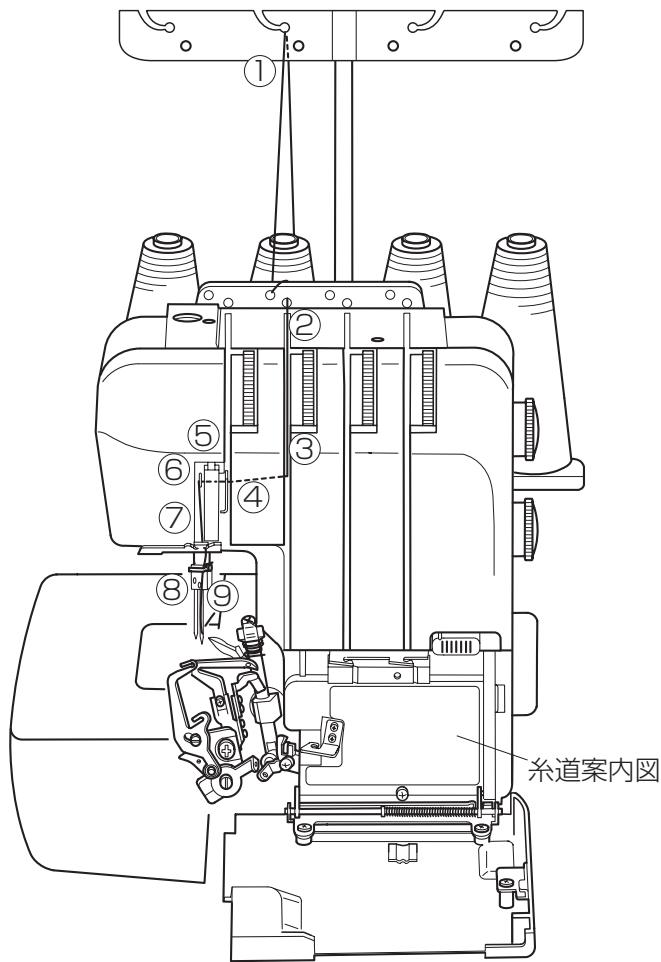
⑦ 上ルーパー糸案内に右側から糸を掛けます。

⑧ 糸の先端をピンセットでつまみ、上ルーパーの穴に通します。糸は糸穴から 10cm ほど引き出しておきます。

* 糸を通し終わったら、ルーパーカバーをしめます。



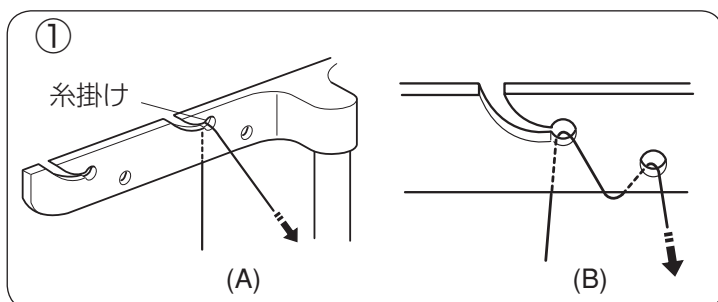
* 上ルーパー糸を通すときは、上ルーパーから下ルーパー糸をはずして通してください。



◆右針糸の通し方

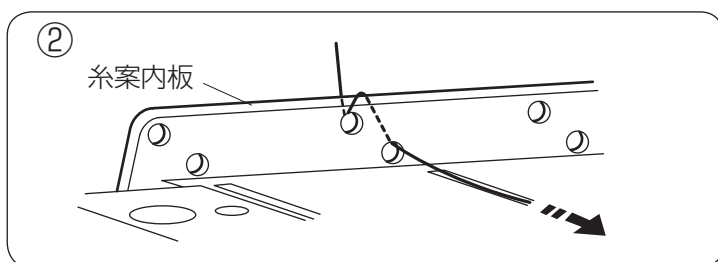
- *青色マークの糸道を通してください。
- *ルーパーカバーをひらきます。
- *糸道案内図は、ルーパーカバーをあけると左図の位置にあります。

⚠ 電源スイッチを切ってください。

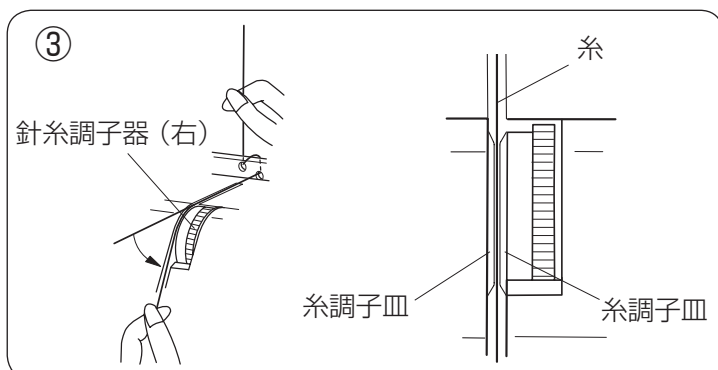


- ① 糸こまから引き出した糸を、左から2番目の糸掛けに掛けます。

*通常は (A) のように糸を掛けますが、糸掛けから外れやすい糸は (B) のように穴にもう一度通します。



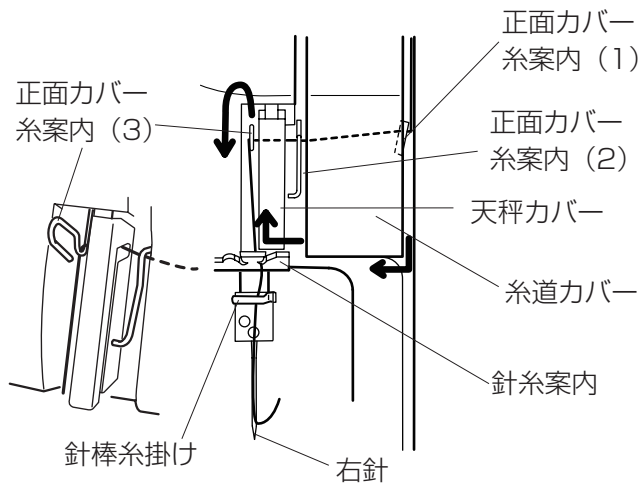
- ② 糸を糸案内板の左から2番目の2つの穴に通します。



- ③ 溝にそって糸を引き、針糸調子器 (右) に糸を通します。

*押さえ上げを上げると糸調子皿が開放され、糸が入りやすくなります。
*糸の両端をもって軽くしごき、糸が確実に糸調子皿2枚の間に入っていることを確かめてください。

④⑤⑥⑦⑧⑨

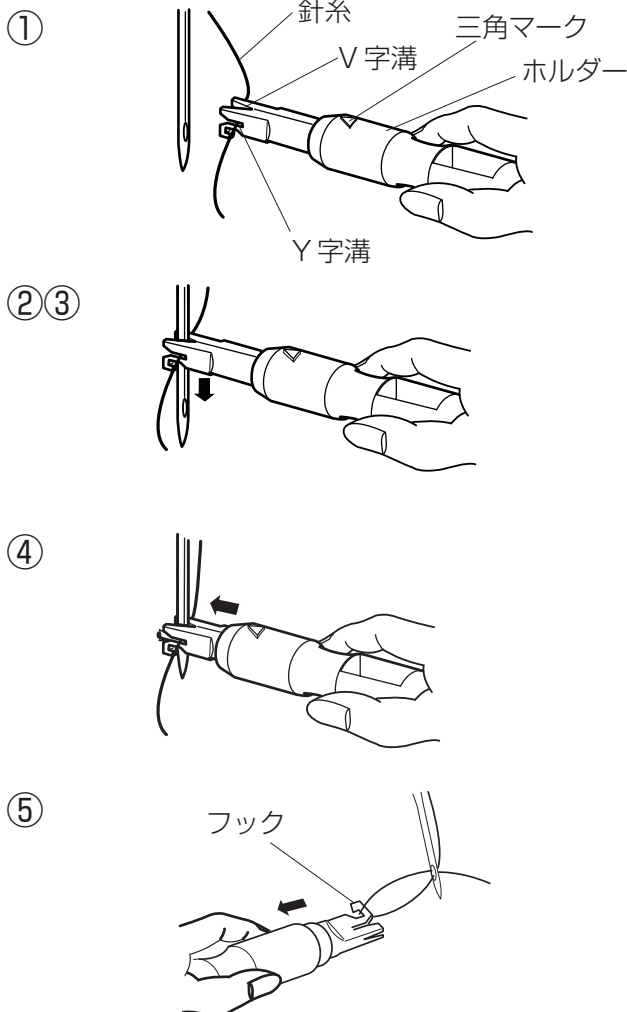


- ④ はずみ車を手前にまわして針を最上部にあげます。
- ⑤ 糸を正面カバーの溝にそって糸道カバーの下側まで引き降ろし、そのまま天秤カバーの下までまわします。
- ⑥ 次に、天秤カバーの左側面にそって糸を引き上げ、正面カバー糸案内 (3) の上側から糸を通します。
- ⑦ 針糸案内の右側の溝に糸を掛けます。
- ⑧ 針棒糸掛けに左側から糸を掛けます。
- ⑨ 右針の針穴に手前から糸を通します。

糸は押さえの下から向こう側へ 10cm ほど引き出ししておきます。

*糸を通し終わったら、ルーパーカバーをしめます。

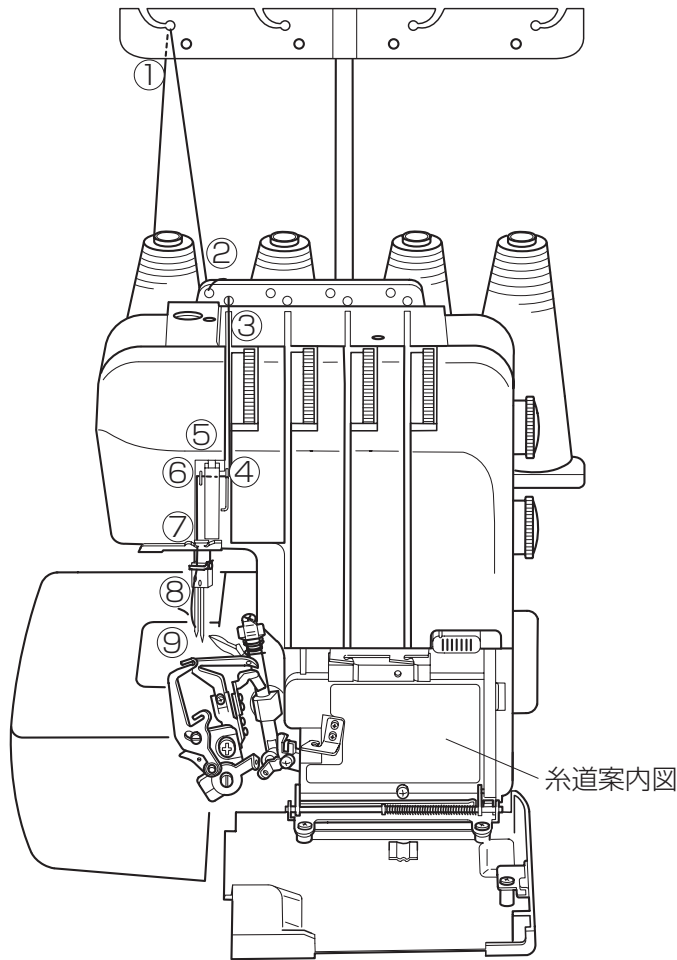
◆糸通し器の使い方



針に糸を通すときは、糸通し器を利用すれば、かたんに糸を通すことができます。

⚠電源スイッチを切ってください。

- ① ホルダーの三角マークを上向きにして持ち、針糸を横向きの Y 字溝に入れます。
- ② ホルダーの三角マークを上向きにして、糸の端を持ち、V 字溝を針の中ほどに軽く押し当てます。
- ③ 糸の端を持ったまま、ホルダーを針に軽く押し当てながら下にゆっくりとすべさせます。
- ④ 糸通しピンが針穴に入ったら、ホルダーを押して針糸を針穴に通します。
- ⑤ ホルダーをゆっくり戻し、糸輪をフックに掛け後ろに引き出します。



◆左針糸の通し方

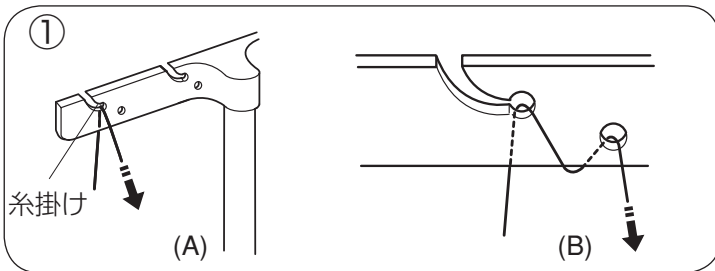
* オレンジ色マークの糸道を通してください。

* ルーパーカバーをひらきます。

* 糸道案内図は、ルーパーカバーをあけると左図の位置にあります。

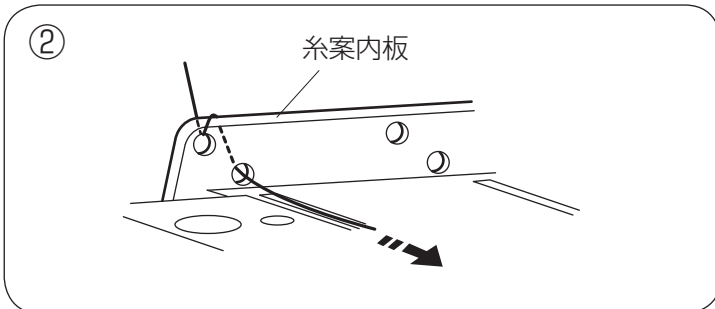
⚠ 電源スイッチを切ってください。

① 糸こまから引き出した糸を、左側の糸掛けに掛けます。

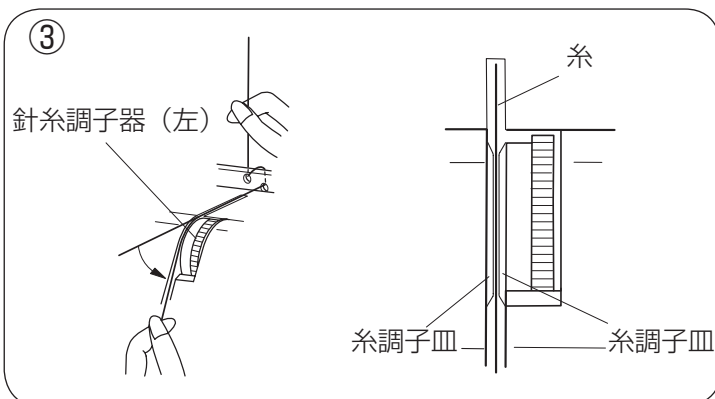


* 通常は (A) のように糸を掛けますが、糸掛けから外れやすい糸は (B) のように穴にもう一度通します。

② 糸を糸案内板の一番左側の2つの穴に通します。

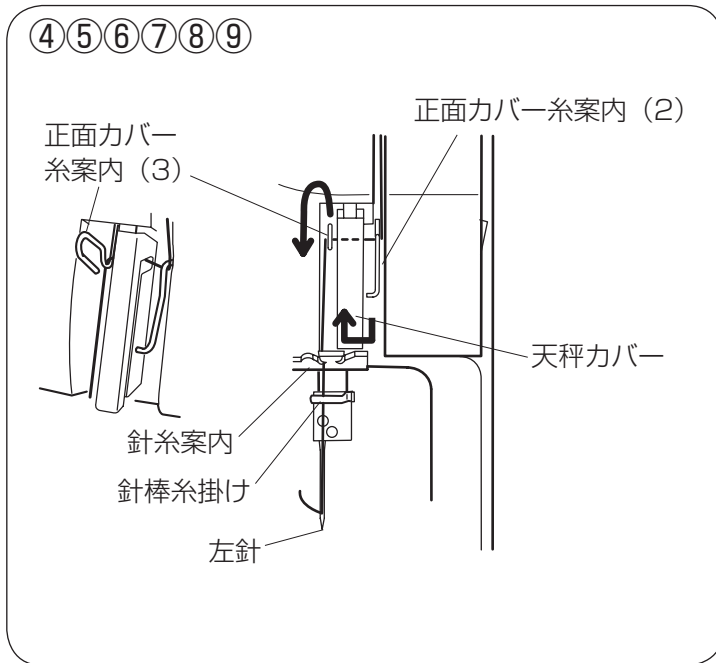


③ 溝にそって糸を引き、針糸調子器 (左) に糸を通します。



* 押さえ上げを上げると糸調子皿が開放され、糸が入りやすくなります。

* 糸の両端をもって軽くしごき、糸が確実に糸調子皿2枚の間に入っていることを確かめてください。



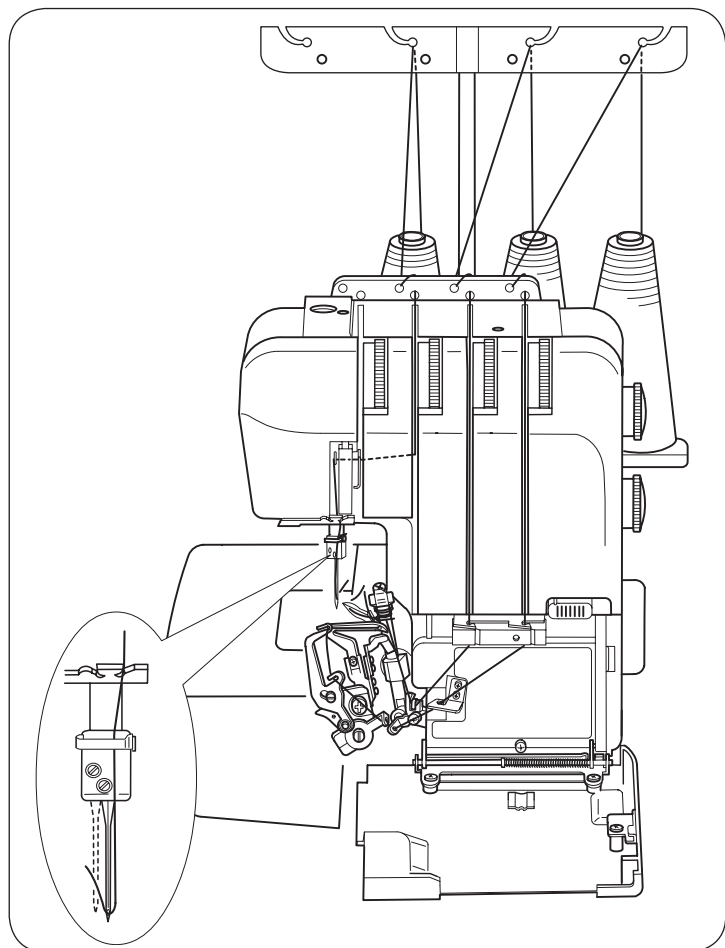
- ④ はずみ車を手前にまわして針を最上部にあげます。
- ⑤ 糸を正面カバーの溝にそって正面カバー糸案内 (2) の下側まで引き降ろし、そのまま天秤カバーの下までまわします。
- ⑥ 次に、天秤カバーの左側面にそって糸を引き上げ、正面カバー糸案内 (3) の上側から糸を通します。
- ⑦ 針糸案内の左側の溝に糸を掛けます。
- ⑧ 針棒糸掛けに左側から糸を掛けます。
- ⑨ 左針の針穴に手前から糸を通します。
糸は押さえの下から向こう側へ 10cm ほど引き出しておきます。

*糸を通し終わったら、ルーパーカバーをしめます。

*針に糸を通すときは、糸通し器を利用すれば、かんたんに糸を通すことができます。

(21 ページ参照)

● 1 本針 3 本糸ふちかがりぬいの糸の通し方

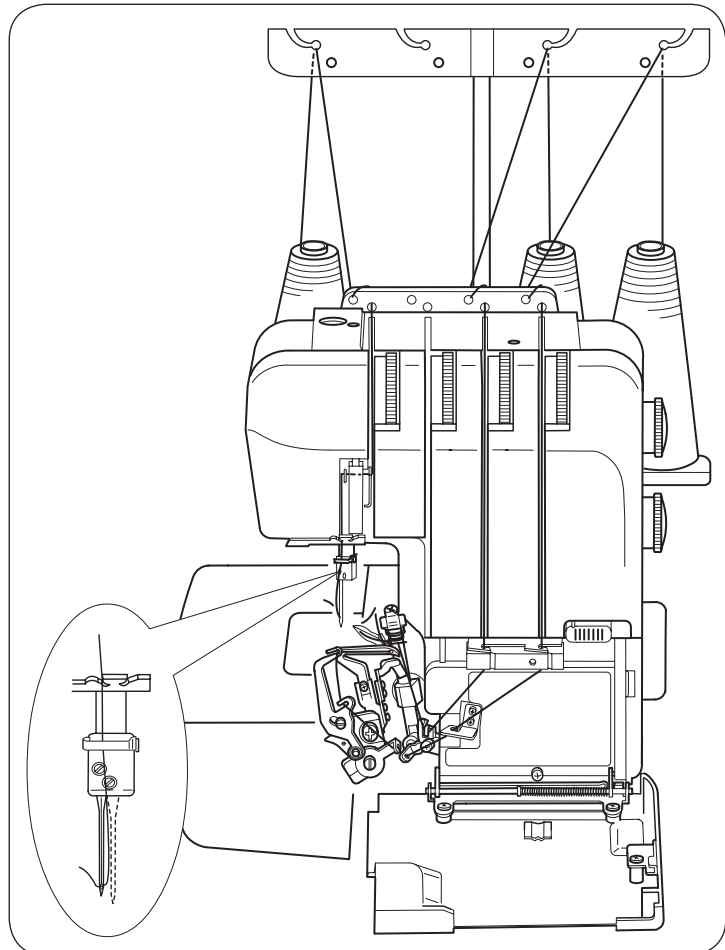


このミシンは 1 本針 3 本糸のかがりぬいもできます。針のとりつけ方で、かがり幅をかえることができます。

糸は上ルーパー糸、下ルーパー糸、左右いずれかの針糸を使います。

◆右針を使うとき

右針を使うと、標準のかがり幅は 3.5mm です。糸の通し方は左図のようになります。

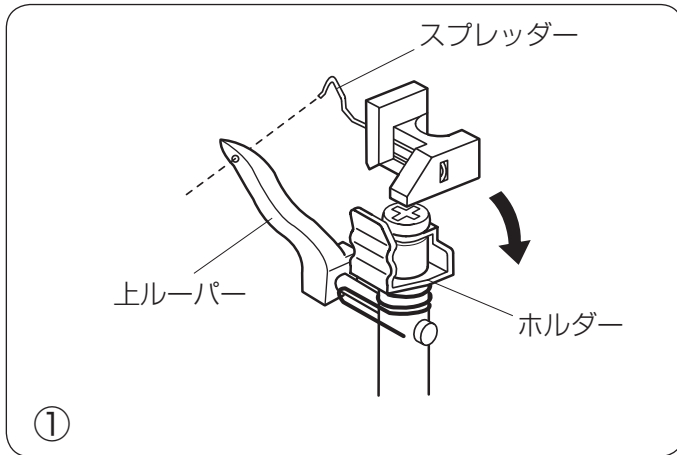


◆左針を使うとき

左針を使うと、標準のかがり幅は 5.7mm です。糸の通し方は左図のようになります。

* 使用しない針側の針止めねじは、針のセットが終わったら、ゆるんではずれないように軽く締めおきます。

● 2本糸ふちかがりぬいへの切り替え

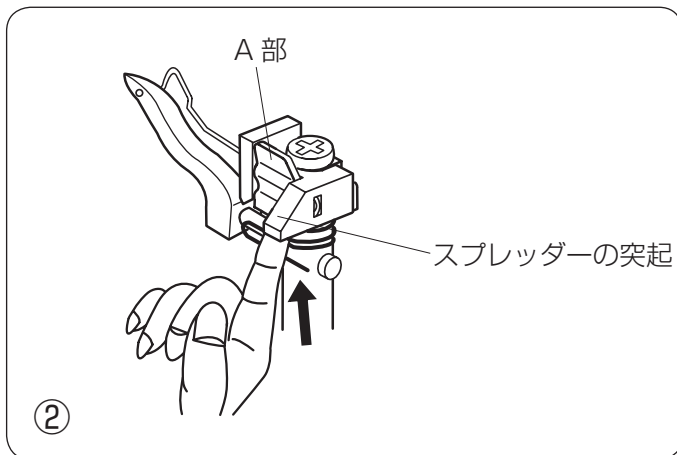


* 2本糸ぬいでは付属のスプレッダーを使います。

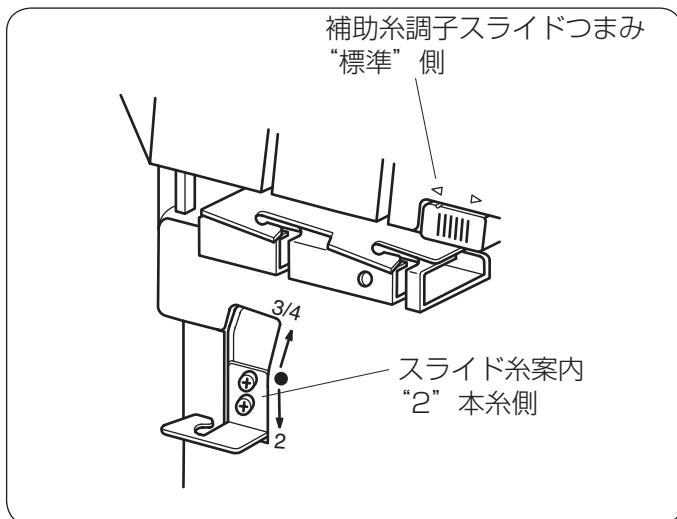
◆スプレッダーのつけ方、はずし方

⚠ 電源スイッチを切ってください。

① 上ルーパーの穴に、スプレッダーの先端を後方から入れ、スプレッダーをホルダーに差し込みます。



② ホルダーのばね A 部を、手前に軽く引きながらスプレッダーの突起を押し上げて抜き取ります。

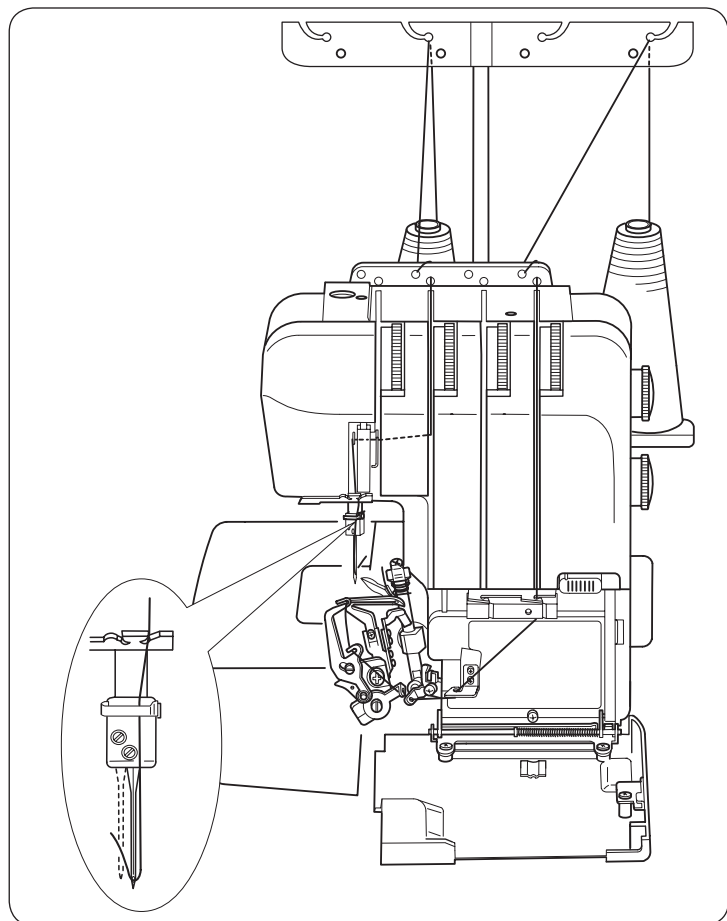


◆補助糸調子スライドつまみ、およびスライド糸案内のセット

2本糸ふちかがりぬいは、補助糸調子スライドつまみを“標準”側に、スライド糸案内を“2”本側にあわせませます。

* 下ルーパー糸通しをするときは、補助糸調子スライドつまみを“標準”側に、スライド糸案内を“3/4”側にあわせておきます。

● 2本糸ふちかがりぬいの糸の通し方

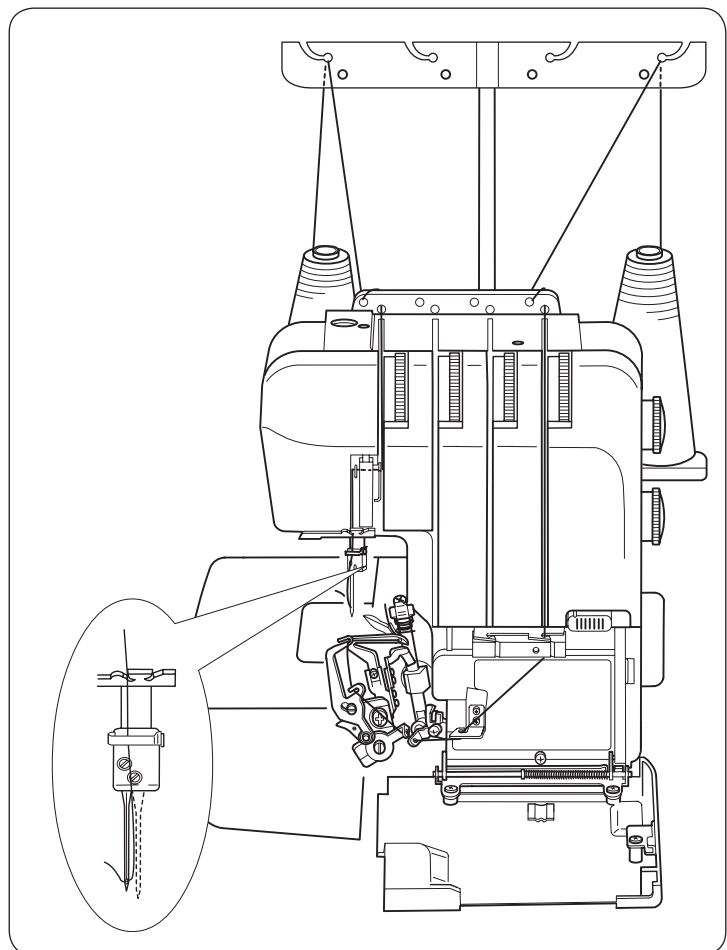


1本針2本糸のふちかがりぬいも、1本針3本糸のふちかがりぬいと同じように、針のとりつけ方で、かがり幅を変えることができます。

糸は下ルーパー糸と左右いずれかの針糸を使います。

◆右針を使うとき

右針を使うと、標準のかがり幅は3.5mmです。糸の通し方は左図のようになります。

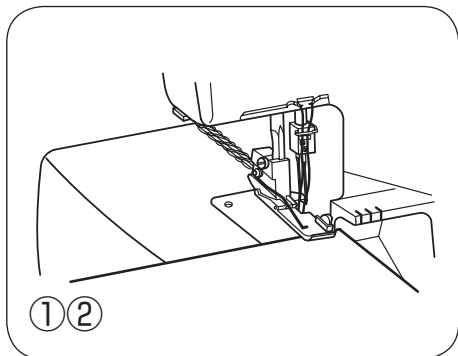


◆左針を使うとき

左針を使うと、標準のかがり幅は5.7mmです。糸の通し方は左図のようになります。

*使用しない針側の針止めねじは、針のセットが終わったら、ゆるんではずれないように軽く締めおきます。

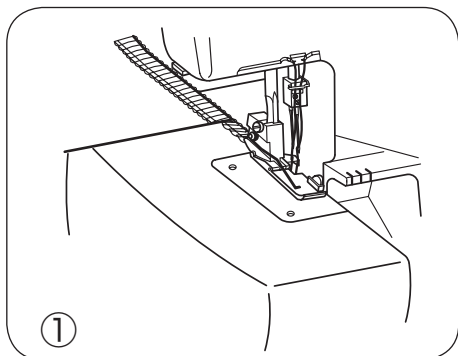
●試しぬいをしましょう



◆ぬい始め

- ① 押さえ上げをさげます。
 - ② 各糸を押さえの下から向こう側に引きそろえて、軽く向こう側へ引きながらゆっくりぬい始め、5～6cm、カラぬいをします。
カラぬいした糸のからみぐあいを確かめながら、布をセットしてぬい始めます（押さえをあげる必要はありません）。
- * 布を無理に押ししたり、引いたりせずに、ぬいたい方向に軽く案内してください。

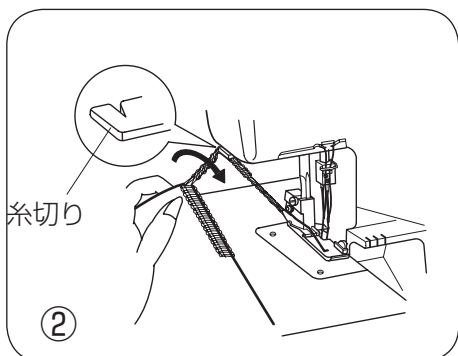
* 厚い布をぬうときは、押さえ上げをあげ、布地を上メスの手前まで差し入れ、押さえ上げをさげて手で補助しながらぬい始めます。



◆ぬい終わり

- ① 布の端までぬい終わったら、そのままミシンを低速で、約12～13cm、カラぬいをします。

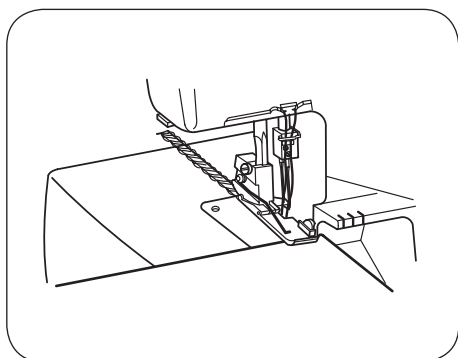
- ② 布の端より5～6cm残し、カラぬいをした糸を糸切りか、はさみで切ります。



◆つづけてぬうとき

押さえ上げをあげずに、つぎの布地を押さえの下に差し込むようにしてぬいます。

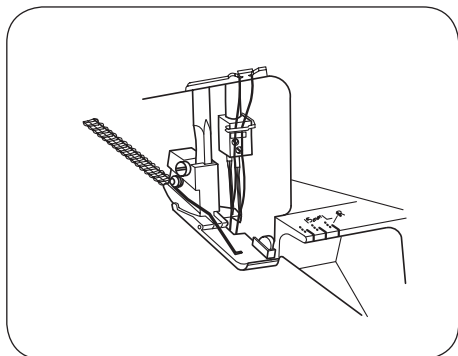
* 厚い布をぬうときは、押さえ上げをあげ、布地を上メスの手前まで差し入れ、押さえ上げをさげて手で補助しながらぬい始めます。



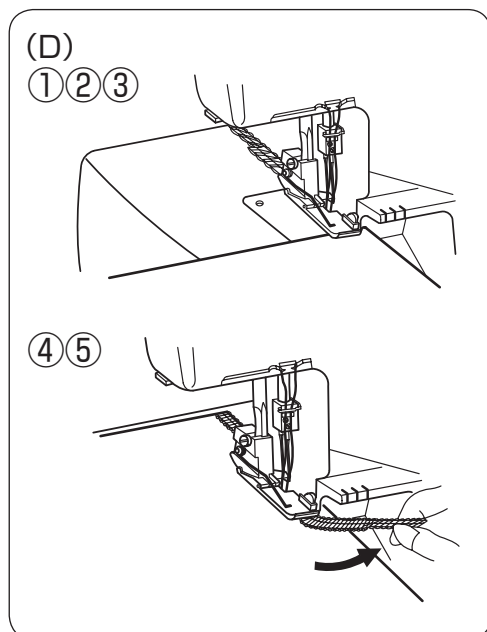
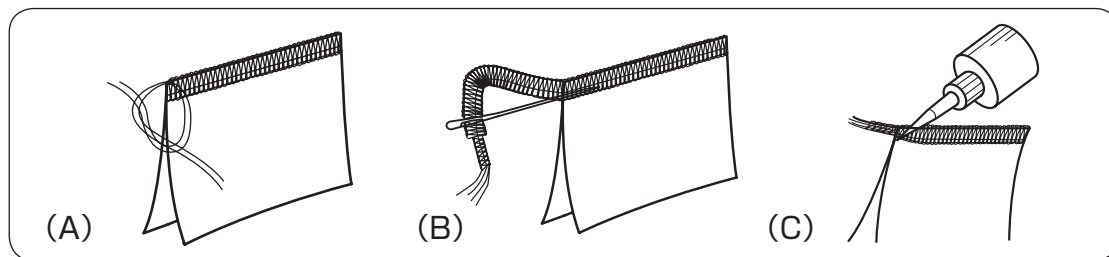
◆ガイドラインの使い方

ルーパーカバーの上部には、針落ちからの距離を示すガイドラインが表示されています。布ふちから、ぬい目までの目安としてお使いください。3本ある刻み線は6mm間隔となっており、中央は針落ちから15mmです。

それぞれの刻み線は、実線が右針、点線が左針からの距離を表しています。



●ぬい始め、ぬい終わりの糸の始末



ぬい始め、ぬい終わりの糸をそのままにしておくとほつれてしまいます。ぬい始め、ぬい終わりの糸の始末には色々な方法がありますので、お好みの方法をお選びください。

(A) 5cm 位のカラぬい糸をほどき、その糸を使って布端で結び目を作る方法。

(B) カラぬい糸をとじ針でぬい目の中に入れる方法。

(C) 布端のカラぬい糸の根元に手芸用ボンドを少し付け、乾燥してから余分な糸を切り落とす方法。

(D) ロックミシンでぬい始めを始末する方法。

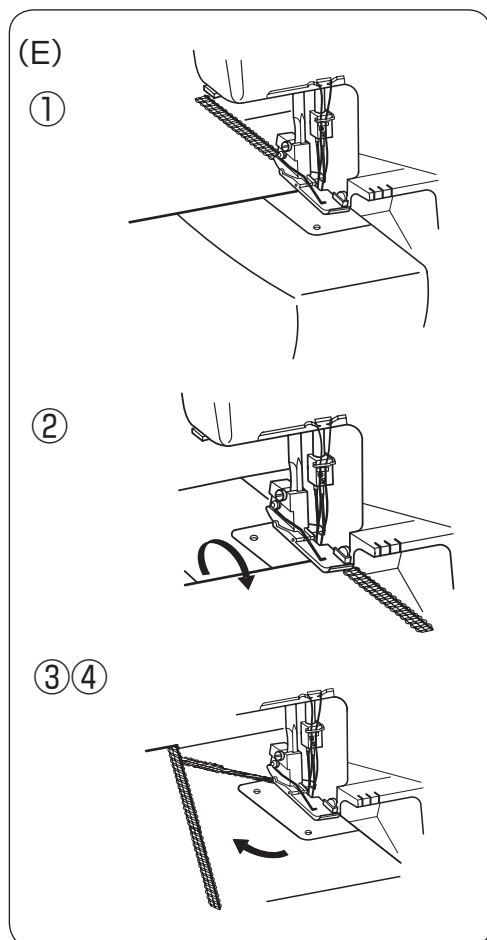
①カラぬい糸を 5cm 位出しておきます。

②布地を入れ、2～3 針だけぬいます。

③ミシンを止め、押さえをあげます。

④カラぬい糸を左から押さえの下に入れ、軽く手前に引きながら、押さえを下げ、布といっしょにぬい込みます。

⑤2～3cm ぬったら、カラぬい糸を右に寄せてメスで切り落としながらぬいこみます。



(E) ロックミシンでぬい終わりを始末する方法

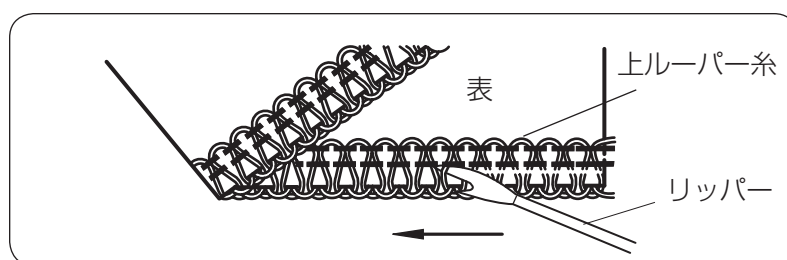
①布地の終わりの所でミシンを止めます。

②針と押さえを上げ、布地をかがり爪からはずして裏返します。かがり幅を合わせて針を落とし、押さえをさげます。

③今までぬった所がメスに当たらないように 2～3cm ぬいながら横方向に布地をはずします。

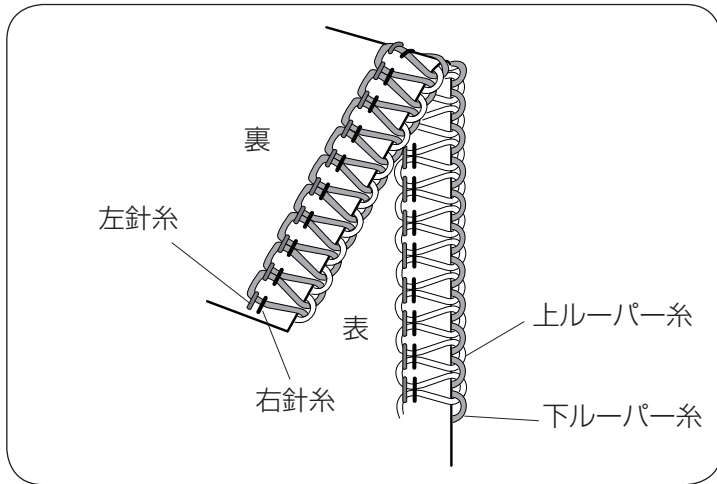
④余分なカラぬい糸を切り落とします。

◆ぬい目のほどき方



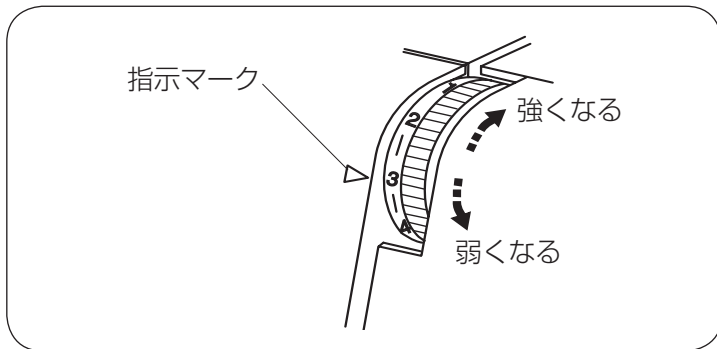
上ルーパー糸のすべてを市販のリッパーなどで布地を痛めないように切断しますと、簡単にぬい目がほどけます。

●糸調子の出し方 (2本針4本糸ふちかがりぬい)



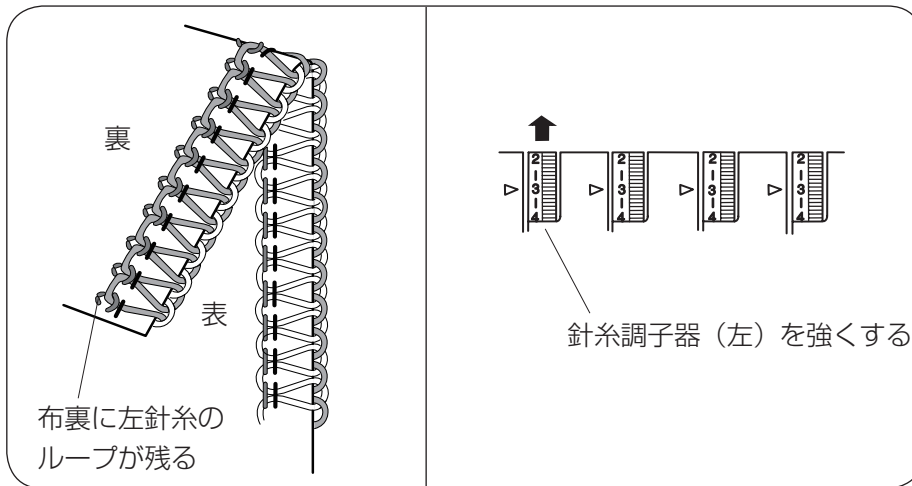
◆正しい糸調子

- 針糸、上ルーパー糸、下ルーパー糸の各糸調子は、糸調子器の目盛「3」を基準にしています。
- *糸調子は、布地の種類や糸の種類、糸の太さによって多少の調節が必要です。
- *ぬい目を見ながらそれぞれの糸調子器で調節してください。

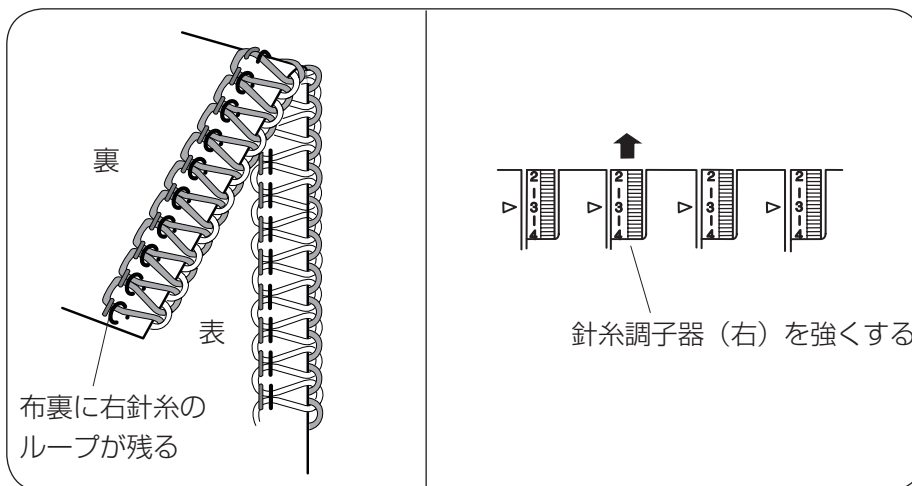


◆糸調子の調節の仕方

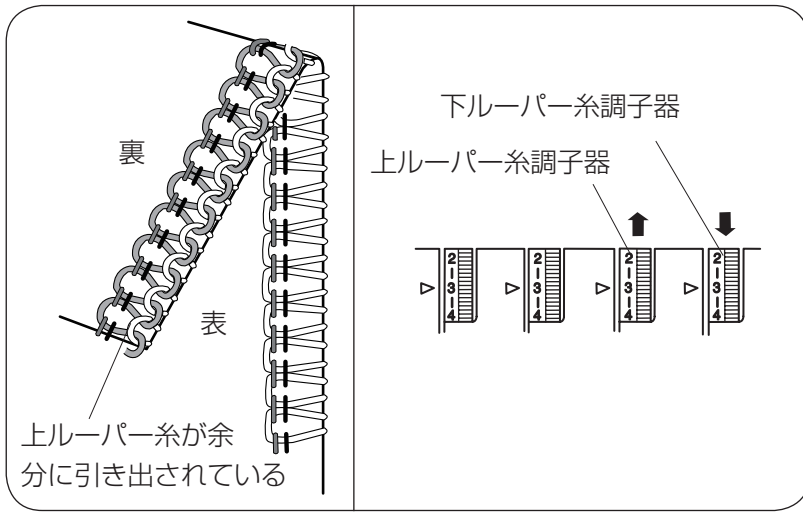
- *糸調子器は、試しぬいをして、ぬい目を見ながら正しく調節してください。
- *最初に針糸から調節してください。



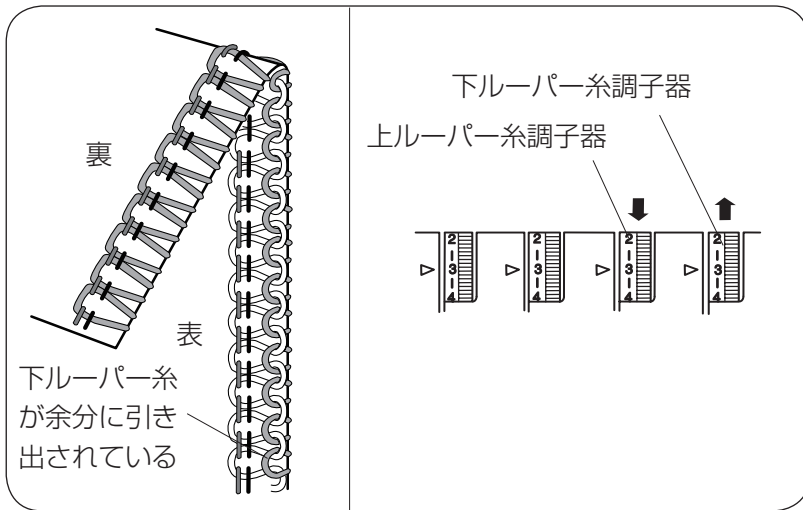
《左針糸が弱いとき》
針糸調子器(左)を強くする。



《右針糸が弱いとき》
針糸調子器(右)を強くする。

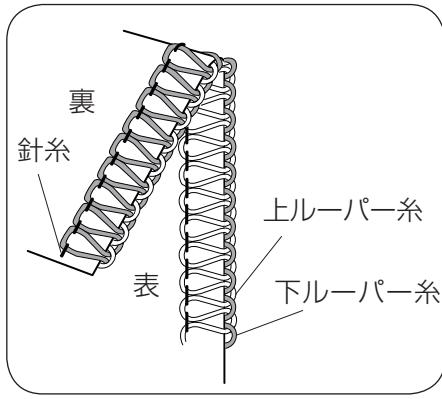


《下ルーパー糸が強い、
上ルーパー糸が弱いとき》
下ルーパー糸調子器を弱くする。または上
ルーパー糸調子器を強くする。



《下ルーパー糸が弱い、
上ルーパー糸が強いとき》
下ルーパー糸調子器を強くする。または
上ルーパー糸調子器を弱くする。

●糸調子の出し方（1本針3本糸ふちかがりぬい）

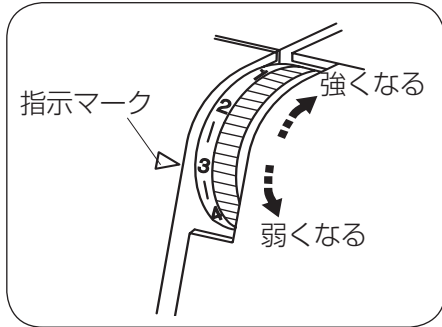


◆正しい糸調子

針糸、上ルーパー糸、下ルーパー糸の各糸調子は、糸調子器の目盛「3」を基準にしています。

*糸調子は、布地の種類や糸の種類、糸の太さによって多少の調節が必要です。

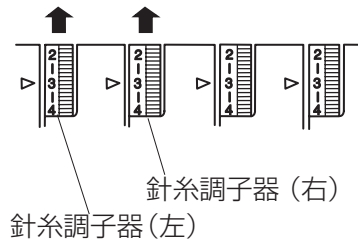
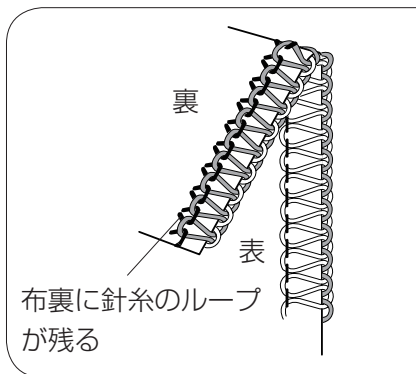
*ぬい目を見ながらそれぞれの糸調子器で調節してください。



◆糸調子の調節のし方

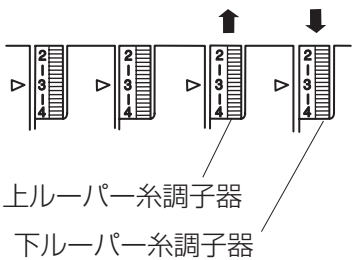
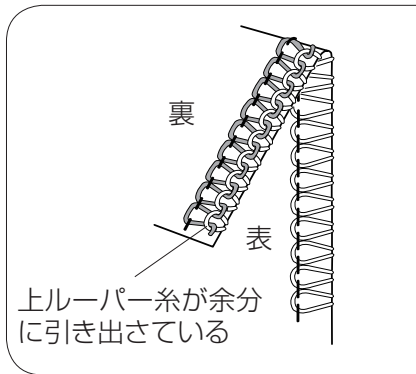
*糸調子器は、試しぬいをして、ぬい目を見ながら正しく調節してください。

*最初に針糸から調節してください。



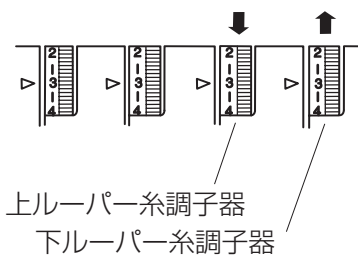
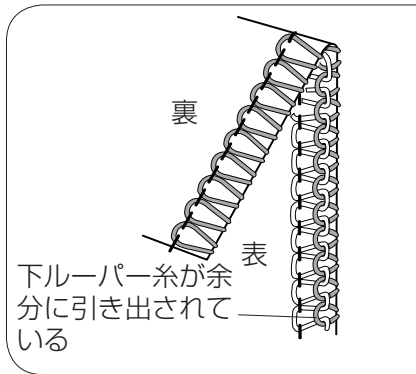
《針糸が弱いとき》

使用している側の針糸調子器を強くする。



《下ルーパー糸が強い、
上ルーパー糸が弱いとき》

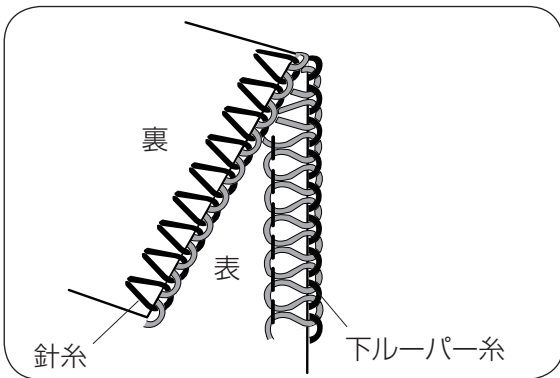
下ルーパー糸調子器を弱くする。または、
上ルーパー糸調子器を強くする。



《下ルーパー糸が弱い、
上ルーパー糸が強いとき》

下ルーパー糸調子器を強くする。または、
上ルーパー糸調子器を弱くする。

●糸調子の出し方（1本針2本糸ふちかがりぬい）



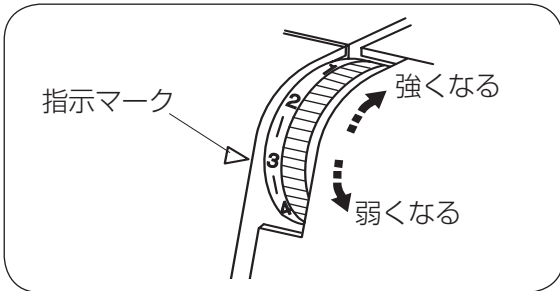
◆正しい糸調子

針糸、下ルーパー糸の各調子は、針糸調子器の目盛「2」、下ルーパー糸調子器の目盛「3～4」を基準にしてます。

*補助糸調子スライドつまみは「標準」側、スライド糸案内は「2」本糸側にセットします。

*糸調子は、布地の種類や糸の種類、糸の太さによって多少の調節が必要です。

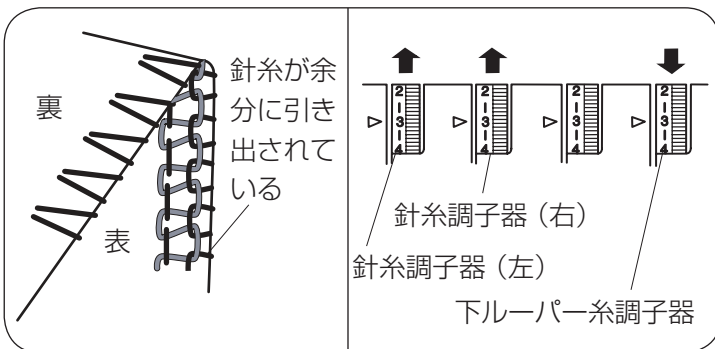
*ぬい目を見ながらそれぞれの糸調子器で調節してください。



◆糸調子の調節のし方

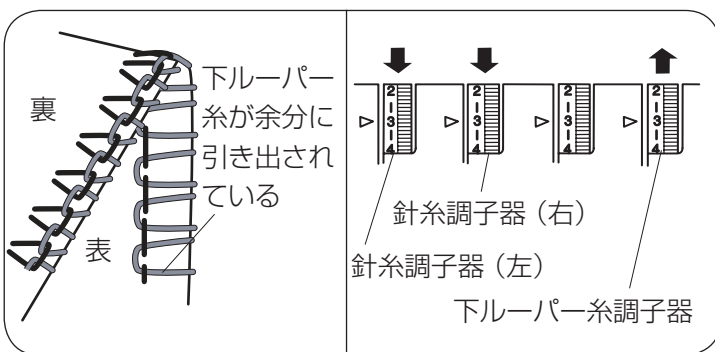
*糸調子器は、試しぬいをして、ぬい目を見ながら正しく調節してください。

*最初に針糸から調節してください。



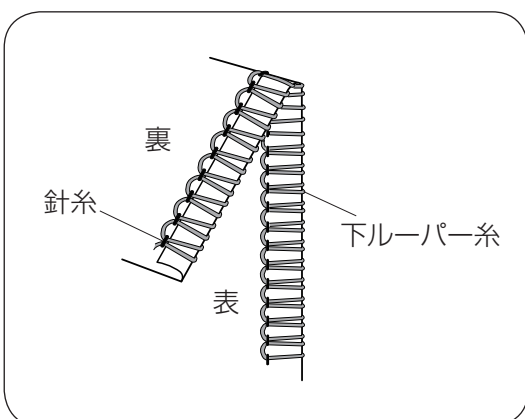
《下ルーパー糸が強い、針糸が弱いとき》

下ルーパー糸調子器を弱くする。または使用している側の針糸調子器を強くする。



《針糸が強い、下ルーパー糸が弱いとき》

使用している側の針糸調子器を弱くする。または下ルーパー糸調子器を強くする。



◆巻きぬい（1本針2本糸）の正しい糸調子

*糸調子は、布地の種類や糸の種類、糸の太さによって調節が異なります。まず下記の目盛を目安に試しぬいをして、ぬい目を見ながら正しく調節してください。

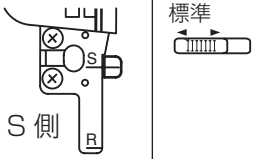
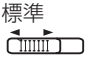
針糸：「3」

下ルーパー糸：「3」（補助糸調子スライドつまみ：「巻きぬい」側）

*スライド糸案内は「2」本糸側にセットします。

その他のぬい条件の目安は「1本針3本糸の巻きぬい」と同じです。（31ページ参照）

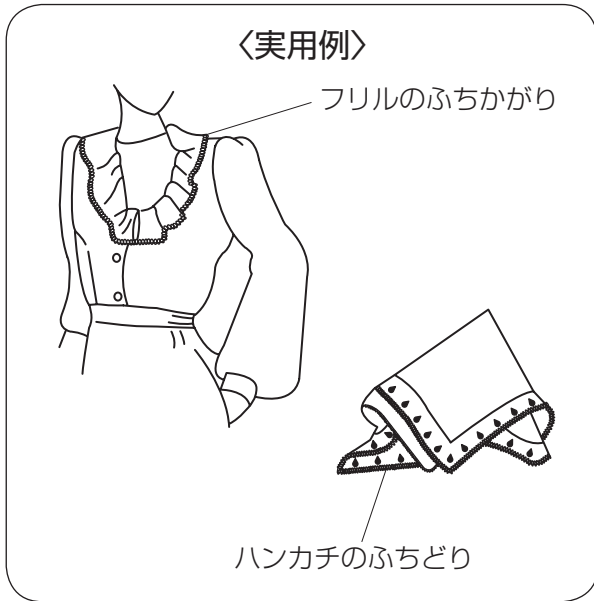
●布に適した糸や針を選ぶ目安 (ふちかがりぬいと合わせかがりぬい)

布の種類		糸	針	ぬい目のあらか調節ダイヤル	ぬい目の伸縮調節ダイヤル	かがり爪つまみのセット位置	補助糸調子スライドつまみのセット位置
うすい布	裏地 ジョーゼット ローン クレープデシン オーガンジー	化繊糸 # 80 ~ 100	HA×1SP # 11 ~ # 14	2 ~ 3	0.5 ~ 1.0		
普通の布	木綿地 リンネル サテン シーチング	化繊糸 # 60 ~ 100	HA×1SP # 14	2.5 ~ 3.5	1.0		
厚い布	ツイード キルティング デニム ギャバジン	化繊糸 # 50 ~ 60	HA×1SP # 14	3 ~ 5	1.0		
ニット地	メリヤス ジャージー	化繊糸 # 60 ~ 90 ウーリーナイロン糸 (ルーパー糸用)	HA×1SP # 11 ~ # 14	2.5 ~ 3.5	1.0 ~ 2.2		

*糸調子の目安は糸調子の出し方 (2本針4本糸)、(1本針3本糸)、(1本針2本糸) をご覧ください。

*ウーリーナイロン糸は、巻きぬい、細ロックぬいのルーパー糸に使用します。

● 1本針3本糸の巻きぬい、ピコぬい、細ロックぬい



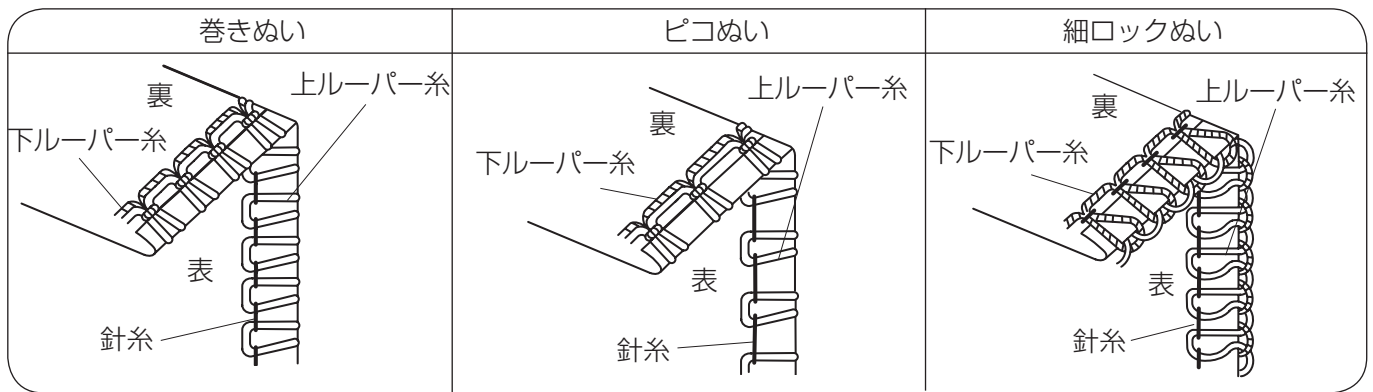
⚠ 針をはずすときは、必ず電源スイッチを切ってから行ってください。

⚠ かがり爪つまみをセットするときは、必ず電源スイッチを切ってから行ってください。

* 補助糸調子スライドつまみを「巻きぬい」側へ切り替えるときは、糸通しを終わらせてから行ってください。

	巻きぬい	ピコぬい	細ロックぬい
補助糸調子スライドつまみのセット位置	標準 巻き縫い 	標準 巻き縫い 	標準 巻き縫い
スライド糸案内のセット位置			
糸調子の目安			
ぬい目のあらか調節ダイヤル	R	4 3 3~4	R
ぬい目の伸縮調節ダイヤル	1.0 1.0	1.0 1.0	1.0 1.0
かがり爪つまみのセット位置	(R)	(R)	(R)
針	右針 HA×1SP # 11 (左側の針ははずしてください)		
針糸	化繊糸 # 80~100		
上ルーパー糸 下ルーパー糸	ウーリーナイロン糸または 化繊糸 # 80~100	化繊糸 # 60~100	ウーリーナイロン糸または 化繊糸 # 80~100
布	うすい布 (オーガンジー、クレープデシ、ローン、ジョーゼット)		

◆正しい糸調子

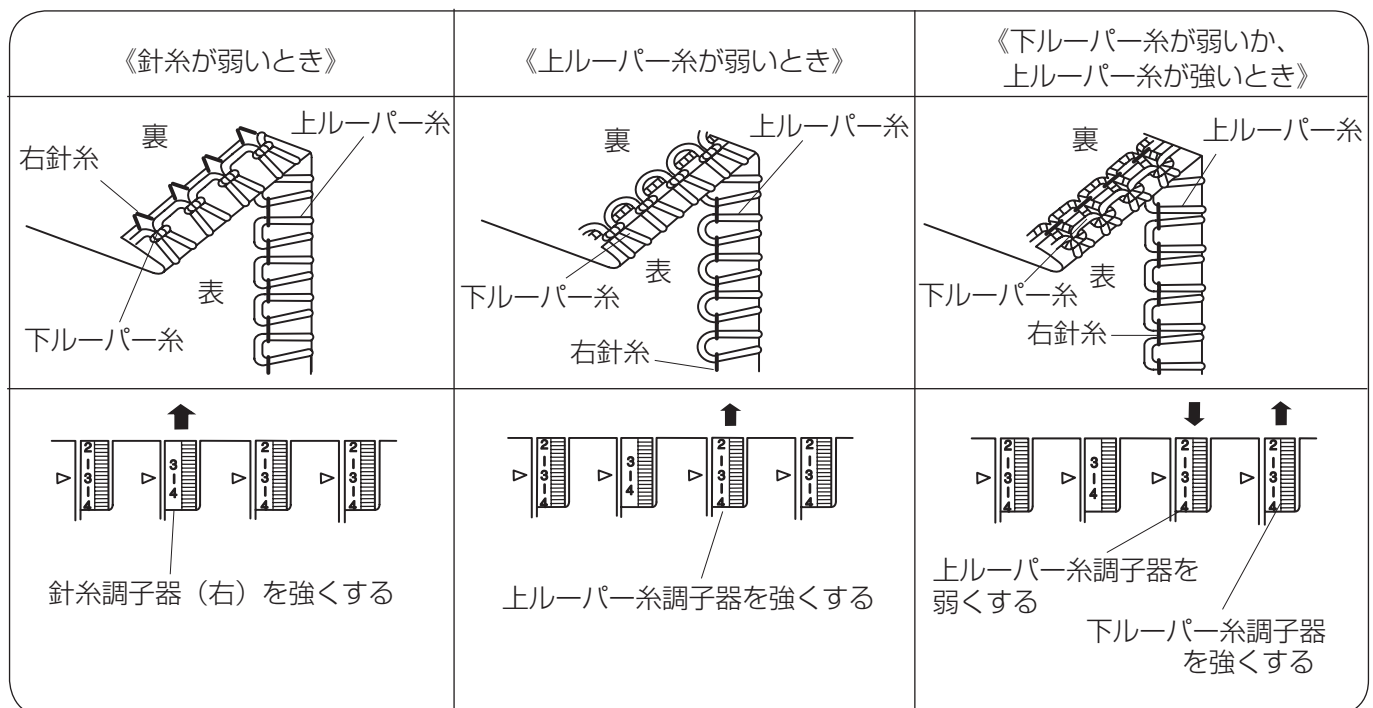


◆糸調子の調節の仕方

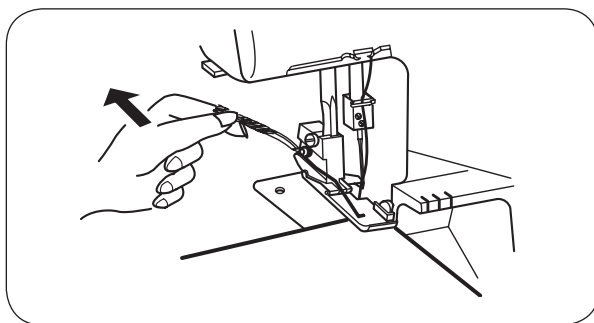
*糸調子の目安（34 ページ）を基準で試しぬいをして、ぬい目を見ながら正しく調節してください。

◆巻きぬいとピコぬいの糸調子の調節

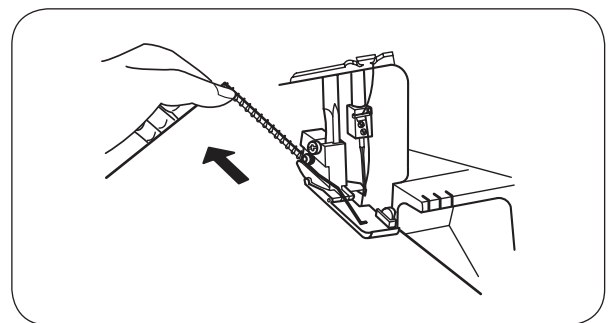
(*細ロックぬいは、1本針3本糸ふちかがりぬいと同じ要領で調節します。)



— 上手に仕上げるには —

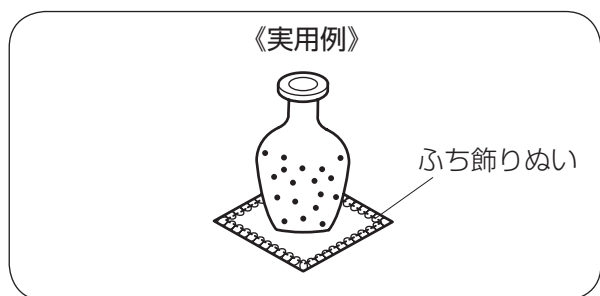


巻きぬい
ぬい始めは、カラぬいた糸を指で軽く向こう側へ引きぎみにしてぬうときれいに仕上がります。



ピコぬい
布を軽く向こう側へ引きながらぬうと、きれいに仕上がります。

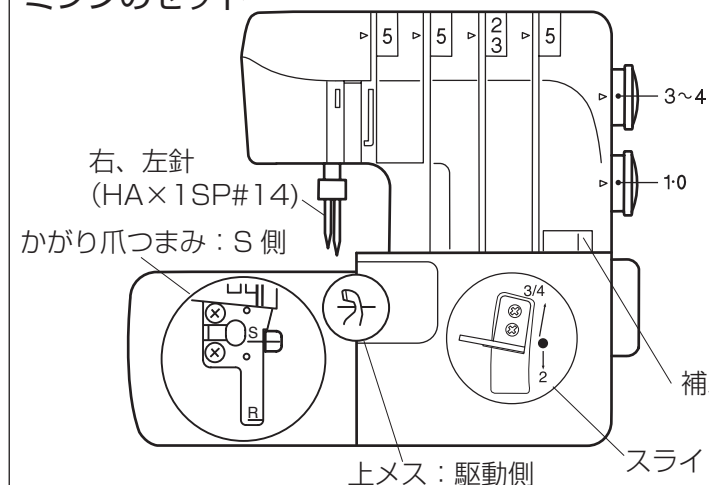
●ふち飾りぬい



*糸調子は、布地の種類や糸の種類、糸の太さによって多少の調節が必要です。ぬい目を見ながらそれぞれの糸調子器で調節してください。

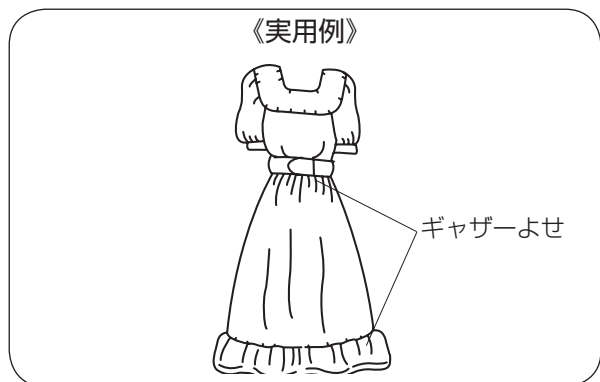
*太い糸を使用するとき、ぬい始めとぬい終わりは、カラぬいた糸を軽く向こう側へ引きながらぬうときれいに仕上がります。

ミシンのセット



布	使用糸	
普通の布 厚い布	針糸 (右、左)	化繊糸 # 60 ~ 80
	上ルーパー糸	飾り糸、極細毛糸
	下ルーパー糸	化繊糸 # 60 ~ 100

●ギャザーよせ

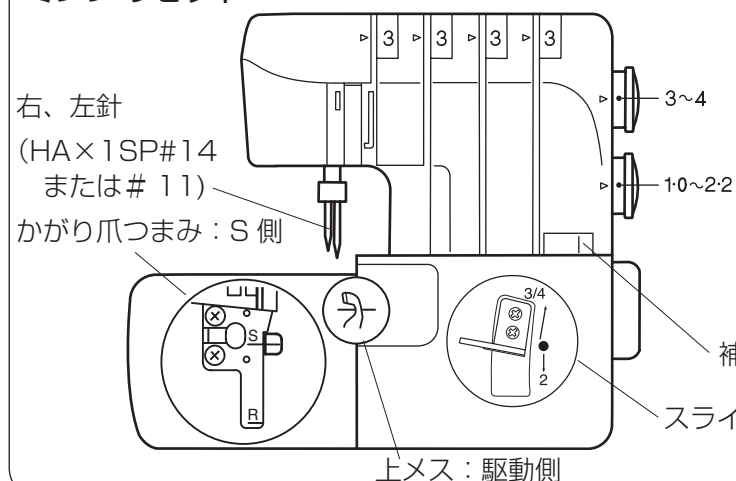


*糸調子は、布地の種類によって多少の調節が必要です。ぬい目を見ながらそれぞれの糸調子器で調節してください。

*ギャザーよせぬいをするときは、ぬい目の伸縮調節ダイヤルを1.0 ~ 2.2の間で行います。

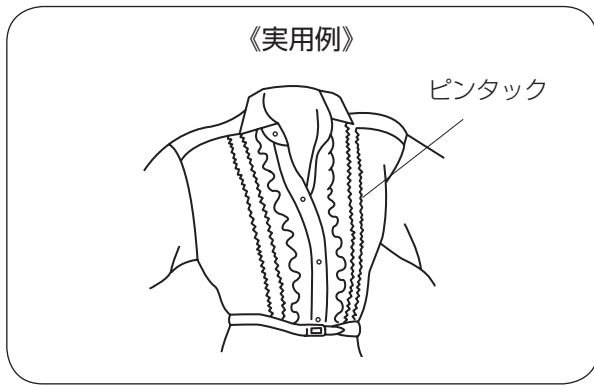
*2枚の布の、一方だけにギャザーをよせるときは、別売のギャザリングアタッチメントをお使いください。

ミシンのセット



布	使用糸	
普通の布 うすい布	針糸 (右、左)	化繊糸 # 60 ~ 80
	上ルーパー糸	化繊糸 # 60 ~ 80
	下ルーパー糸	

●ピンタック



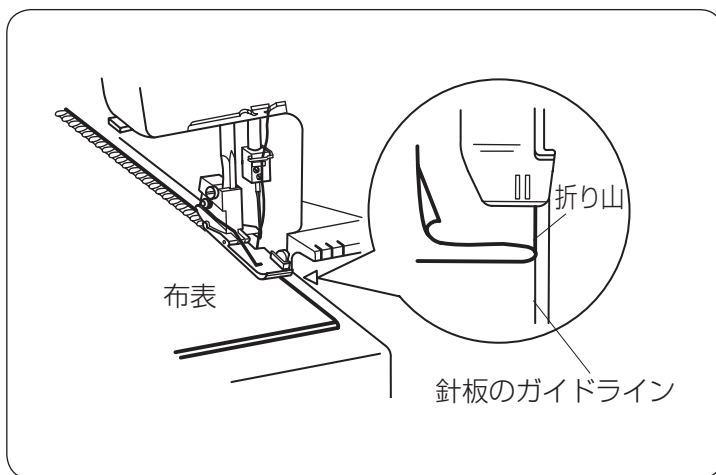
*糸調子は、布地の種類や糸の種類、糸の太さによって多少の調節が必要です。ぬい目を見ながらそれぞれの糸調子器で調節してください。

ミシンのセット

布	使用糸	
うすい布 ニット地	針糸 (右)	化繊糸 # 80 ~ 100
	上ルーパー糸 下ルーパー糸	化繊糸 # 80 ~ 100

(かがり爪つまみの切り替えは 12 ページ参照)

右針 (HA×1SP#14 または # 11)
かがり爪つまみ：R 側
補助糸調子スライドつまみ：標準側
スライド糸案内：3/4 本糸側
上メス：解除側

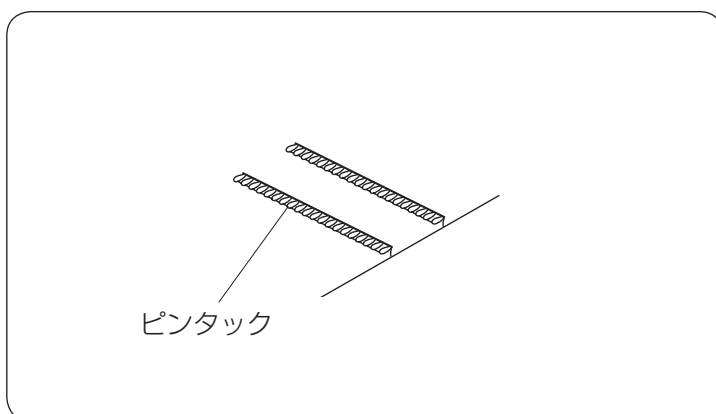


ぬい方

⚠ 電源スイッチを切ってください。

左側の針をはずしてください。(3 本糸でぬいます。)
上メスを解除します。
電源スイッチを入れ折り山をガイドラインにあわせてぬいます。

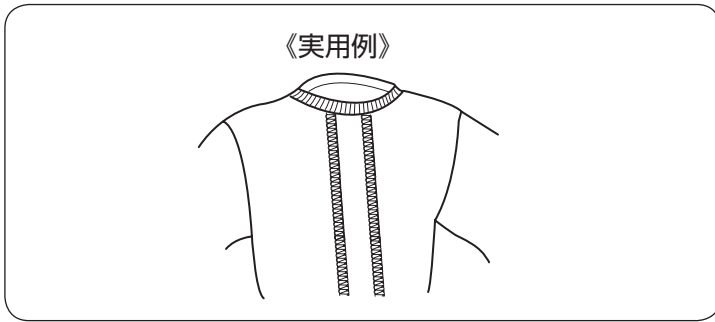
* 上メスの解除のし方は 11 ページをご覧ください。



布をひらいて、アイロンで山を片側に倒します。

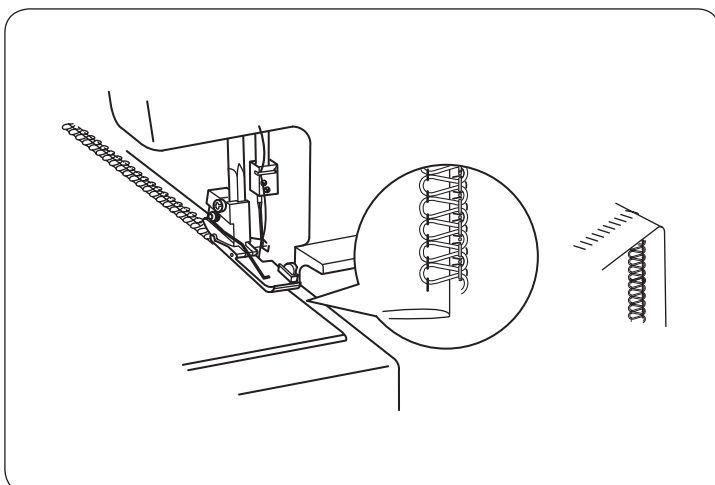
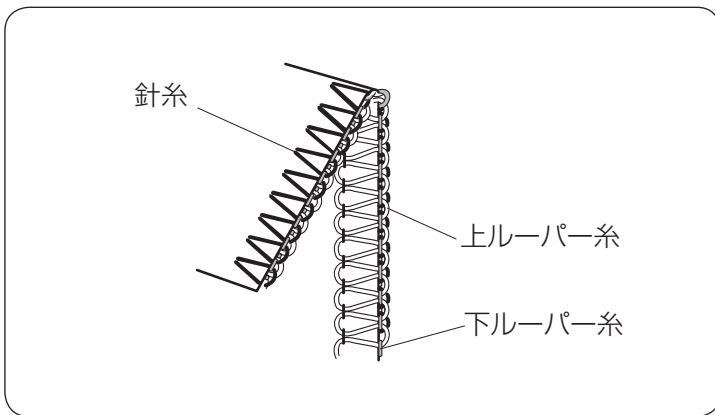
* 作業が終わったら、上メスをもとにもどしておいてください。

●フラットロックぬい



◆ミシンのセット

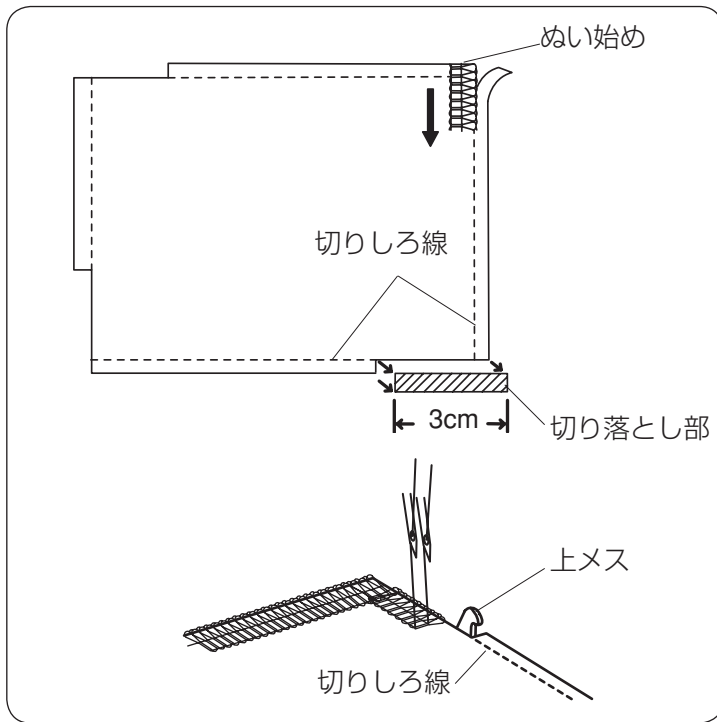
布	使用糸	
普通の布	針糸	化繊糸 # 60 ~ 100
	上ルーパー糸	飾り糸
ニット地	下ルーパー糸	化繊糸 # 60 ~ 100



⚠ 電源スイッチを切ってください。

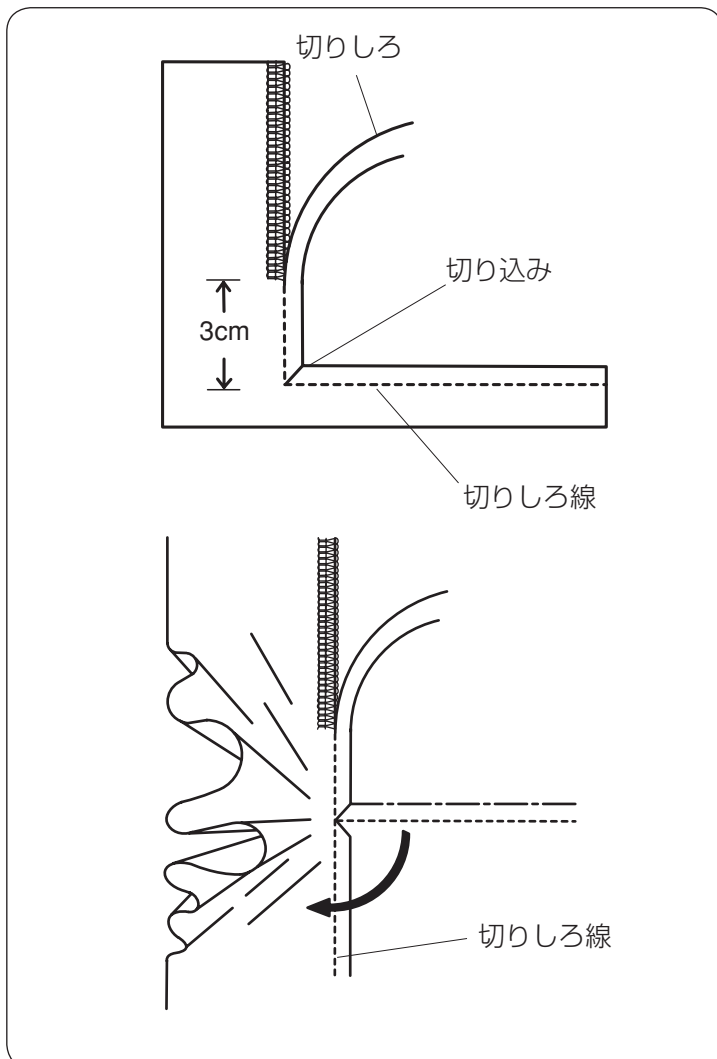
- ① 左針または右針をはずします。
 - ② 上メスを解除します。
 - ③ 電源スイッチを入れます。
 - ④ 糸調子は、1 本針 3 本糸ふちかがりぬいの糸調子に合わせ、試しぬいをします。
上ルーパーの糸調子は弱くし、下ルーパーの糸調子は強めにします。
上ルーパー糸、下ルーパー糸、針糸が全部布の縁にそろうように、針糸調子を弱くします。
下ルーパー糸は布端で直線になります。
 - ⑤ 布は外表に 2 つ折りでぬいます。
 - ⑥ ぬい目が布からはみだすようにセットします。
ぬい終わったら、布を広げ裏からアイロンで仕上げます。
- ※ オプションの布ガイドを使うときれいに仕上がります。

●コーナー部の上手なぬい方



◆外角のとき

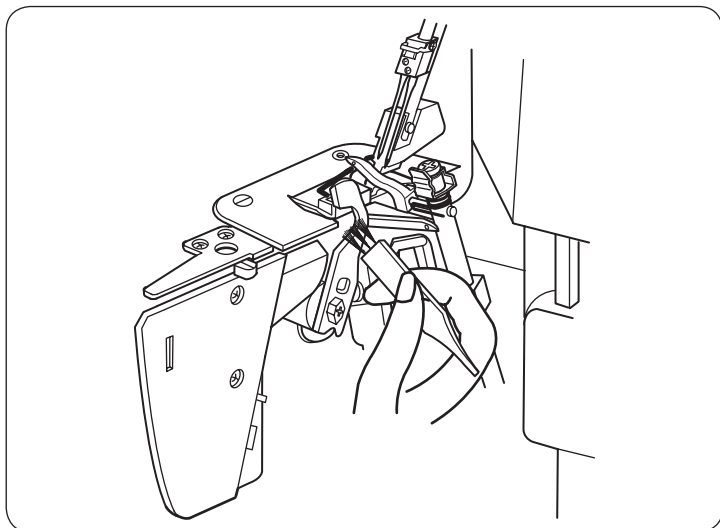
- ① 四すみのうち、ぬい始め部をのぞく角を図のように切りしろ線にそって約3cm切り落とします。
- ② ぬい始め部から次の角までぬい終わったとき、ミシンを停止し、針と押さえを上げ、かがり爪から糸を抜きながら布をまわして切りしろ線上メスを当てるようにセットします。
- ③ 押さえを下げます。
- ④ コーナー部でぬい目が重なるようにぬいを続けます。



◆内角のとき

- ① あらかじめコーナー部に切り込みを入れます。
- ② コーナー部に向かってぬい進み、切り込みの約3cm手前でミシンを止めます。
- ③ 次にぬわれる切りしろ線を直線上にそろえ押さえの下側へ送り込みます。
- ④ そのままぬい進みますと内角のぬいがきれいに仕上がります。

●切りくずの掃除

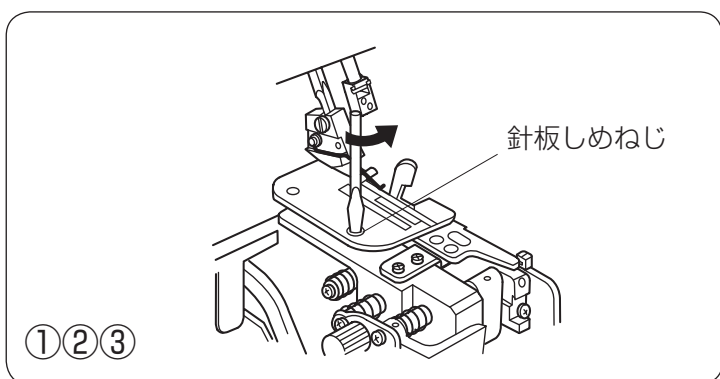


⚠ 電源スイッチを切ってください。

ルーパーカバーをひらき、切りくずをブラシで取り除きます。

* ブラシで掃除しにくい切りくずやほこりは、掃除機で吸い取ってください。

●送り歯の掃除

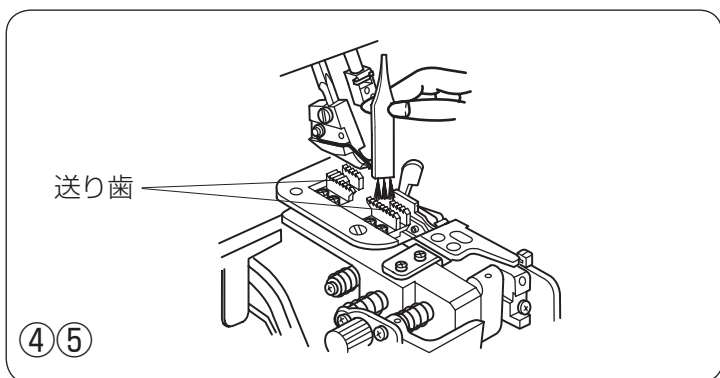


⚠ 電源スイッチを切ってください。

① ルーパーカバーと布板をひらきます。

② 針と押さえをはずします。

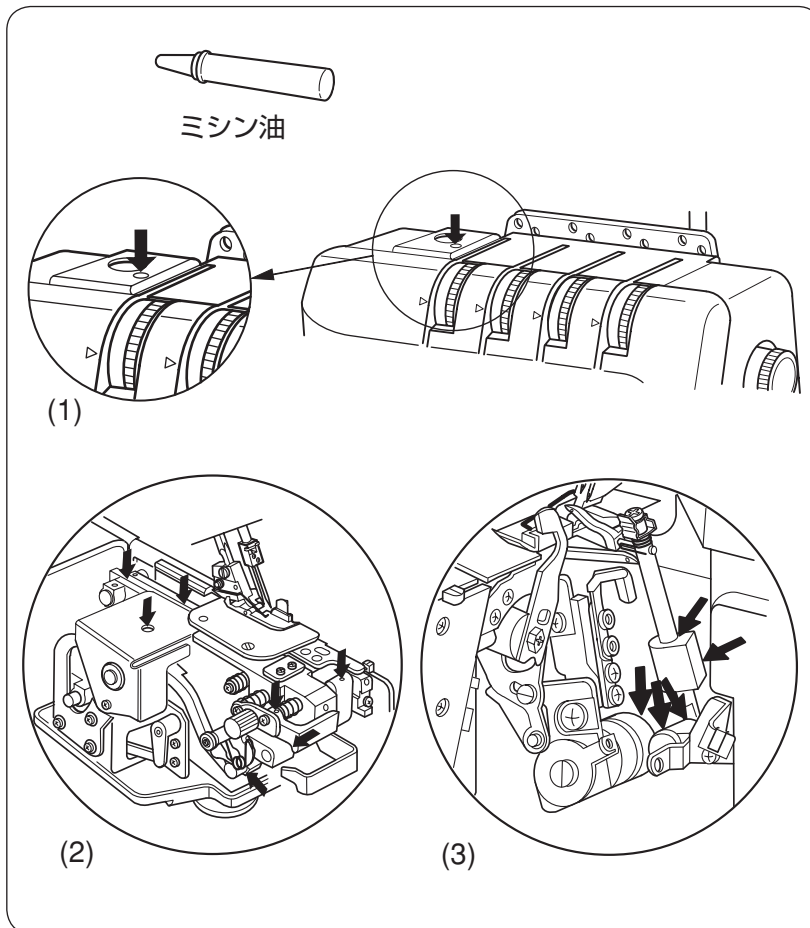
③ 針板しめねじをはずし、針板をはずします。



④ 送り歯のごみを、ブラシで落とします。

⑤ 針板、押さえ、針をとりつけ、ルーパーカバーと布板をしめます。

●注油の仕方



⚠ 電源スイッチを切ってください。

矢印の箇所に良質のミシン油を 1～2 滴注油します。

注油後、上メスを解除し、布板とルーパークバーをしめ、押さえをあげます。電源スイッチを入れ、1～2 分ほどミシンを回転させて、よく油をしみこませます。手や布がふれる所についた油はふき取ってください。

(上メスの解除方法は、11 ページ参照)

*快適にご使用いただくために、定期的な注油をしてください。

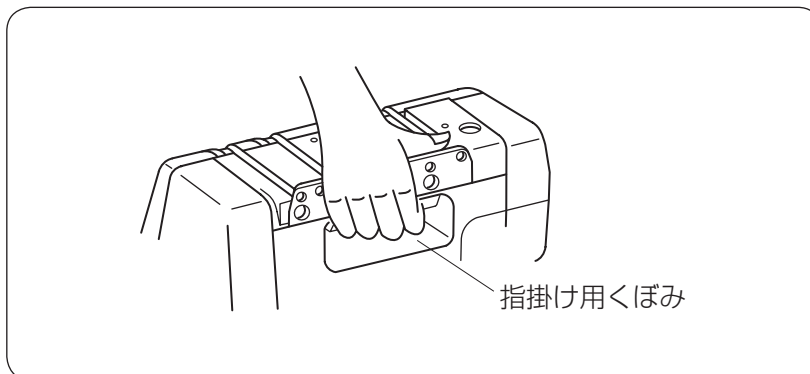
⚠ ミシンを回転させるときは、必ずルーパークバーと布板を閉めてから行ってください。

(1) 天板の 1 ヶ所に注油します

(2) 布板を開いて注油します

(3) ルーパークバーを開いて注油します

●ミシンの持ち運び方



ミシン本体裏側の上部にくぼみがありますので、図のように指をかけますと、持ち運びができます。

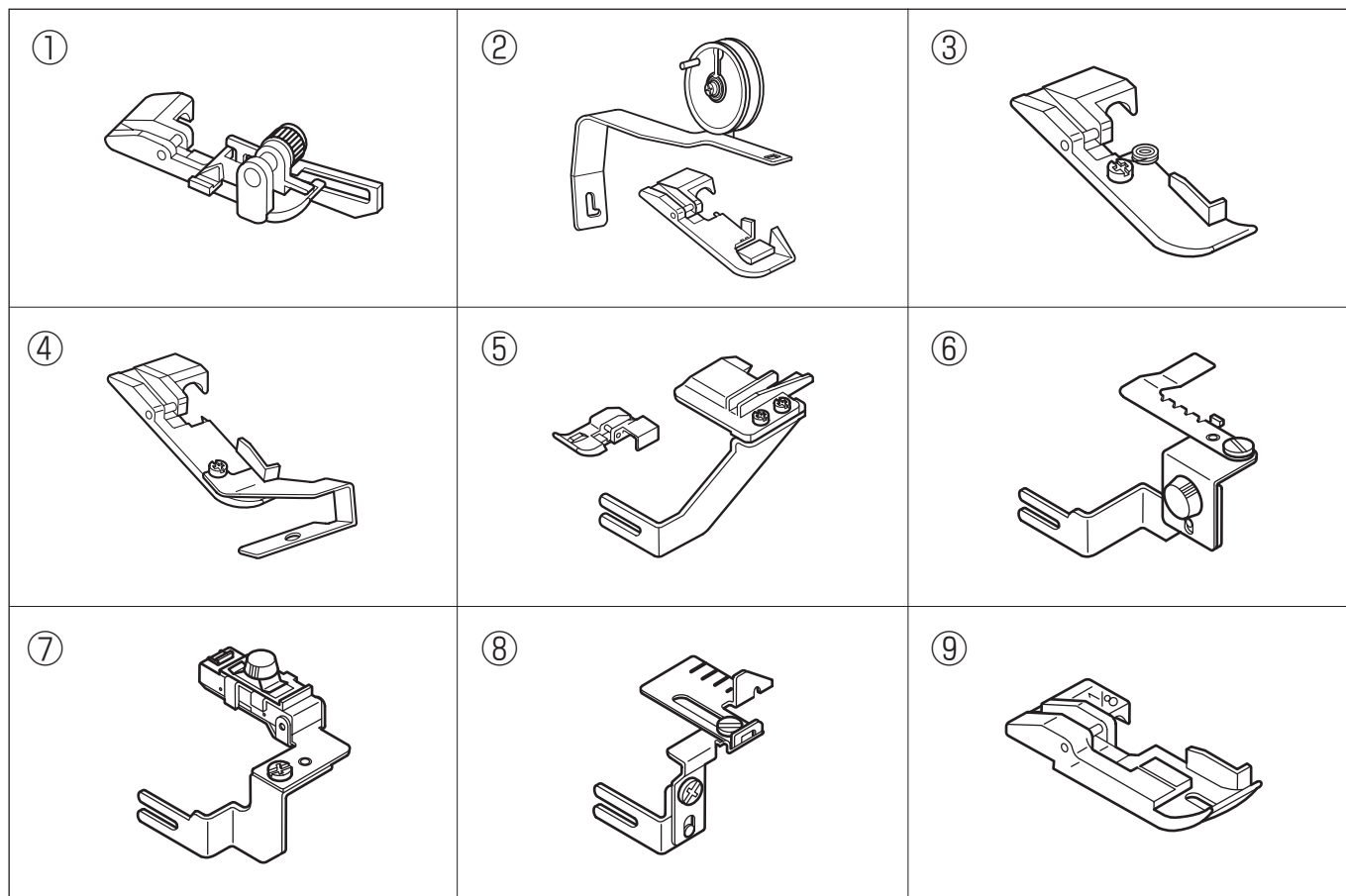
●調子がよくないときの直し方

調子がよくない状態	原因	直し方
布地を送らない。	① 押さえがあがっている。 ② 送り歯が糸くずでつまっている。	押さえをおろす。 40 ページ参照
針が折れる。	① 針のつけ方がまちがっている。 ② 針がまがっていたり、針先がつぶれている。 ③ 布地を無理に引っばった。	8 ページ参照 8 ページ参照 ぬう時は軽く引く程度にする。
糸が切れる。	① 糸の掛け方がまちがっていたり、糸が必要以外のところからみついている。 ② 糸調子が強すぎる。 ③ 針のつけ方がまちがっている。 ④ 針がまがっていたり、針先がつぶれている。	14 ~ 24、26 ページ参照 29 ~ 32、34 ~ 38 ページ参照 8 ページ参照 8 ページ参照
ぬい目がとぶ。	① 針のつけ方がまちがっている。 ② 針がまがっていたり、針先がつぶれている。 ③ 糸の掛け方がまちがっていたり、糸が必要以外のところからみついている。	8 ページ参照 8 ページ参照 14 ~ 24、26 ページ参照
ぬい目の調子が悪い。	① 糸調子が強すぎるか、弱すぎる。 ② 糸の掛け方がまちがっていたり、糸が必要以外のところからみついている。 ③ 針と糸が布に対して合っていない。 ④ 糸調子皿に、糸がきちんと入っていない。	29 ~ 32、34 ~ 38 ページ参照 14 ~ 24、26 ページ参照 33、34、36 ~ 38 ページ参照 16、18、20、22 ページ参照
ぬい目がしわになる。	① 糸調子が強すぎる。 ② 糸の掛け方がまちがっていたり、糸が必要以外のところからみついている。 ③ ぬい目のあらさまたはぬい目の伸縮調節ダイヤルの設定がまちがっている。 ④ かがり爪位置がまちがっている。	29 ~ 32、34 ~ 38 ページ参照 14 ~ 24、26 ページ参照 10、33、34、36、37、38 ページ参照 12、33、34、36、37、38 ページ参照
ミシンがまわらない。	① コンセントにプラグがきちんとさしこまれていない。 ② 電源スイッチが OFF になっている。	5 ページ参照 ON にする。
ぬい目と布のバランスが悪い。	① 切り幅の調節が合っていない。	11 ページ参照

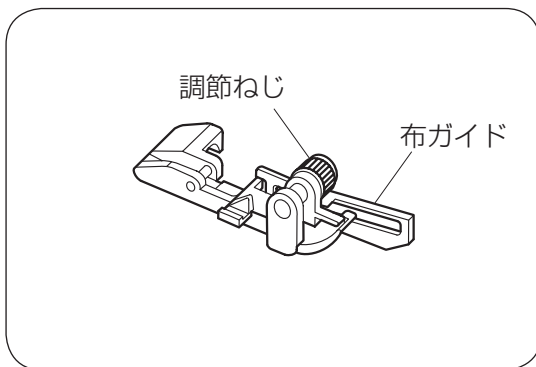
別売りアタッチメント

●アタッチメント一覧

①	すそ引き押さえ 200-236-106	ズボンやスカートのすそのまつりぬいが美しくできます。
②	テープ付けセット 200-237-107	市販テープを リールに巻き取って、ニット地等伸縮性のある布地の肩線や脇ぬいなどの伸び止めに使用します。
③	コード付け押さえ (1) 200-238-108	飾りコード付け、フィッシュラインス (テグス) 付けによる波立てフリル等に使用します。
④	コード付け押さえ (2) 200-239-109	広幅巻きぬい (芯入れ) でテーブルクロス等の縁取りに、またニット地に毛糸等を一緒にぬうと伸び止めの効果ができます。
⑤	ビーズ付け押さえ 200-240-103	市販ビーズによる衣服のビーズ飾りぬい等に使用します。 使用ビーズ径は 1 ~ 4mm です。
⑥	ギャザリングアタッチメント 200-241-104	袖付け、袖口、えりぐり付け等に使用します。
⑦	ゴムテープ付けアタッチメント 200-242-105	衣服のすそ等のゴムテープ付けが簡単にできます。 市販のゴムテープ 3.5 ~ 8mm 幅のものが使用できます。
⑧	布ガイド 200-243-106	フラットロック、ピンタックぬい等へ多様に使用できます。 布のガイドや布の切り代のガイドに使用します。
⑨	パイピング押さえ 3mm 用 200-244-107	パイピング (バイヤステープ) 材による補強や飾りぬい。 サイズは 3mm (1/8") 用と、5mm (3/16") 用を別々に用意しています。
	パイピング押さえ 5mm 用 200-245-108	



① すそ引き押さえの使い方



1) 標準押さえを外し、すそ引き押さえを取付けます。

2) ミシンのセット

通常のふちかがりぬいと同じですが、針は右針を使用します。

	針糸	上ルーパー糸	下ルーパー糸
糸調子ダイヤルの目安	3	3	3

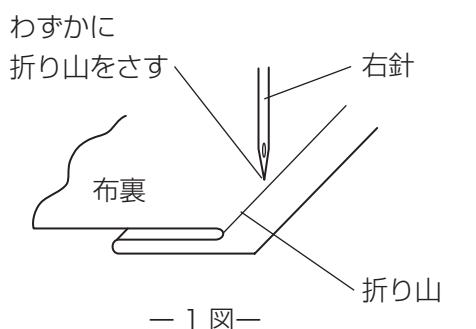
	セット
送りダイヤル	3～4
差動ダイヤル	1.0 (標準)
布切りメス	使用する
かがり爪切り替えつまみ	S側
補助糸調子スライドつまみ	標準側
下ルーパー糸案内	3/4 本糸側

3) 布地を 1 図のように折り、アイロンを軽くかけておきます。

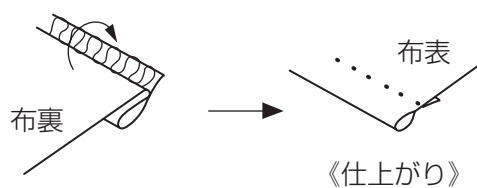
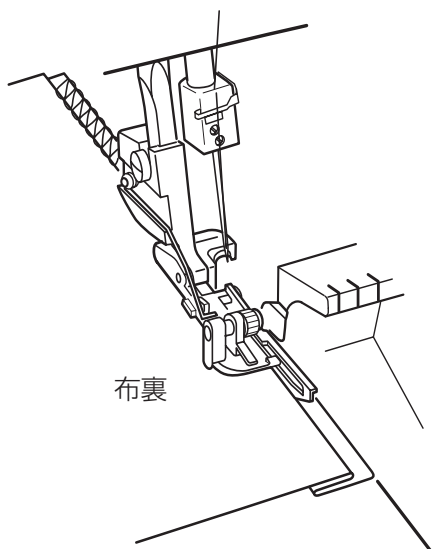
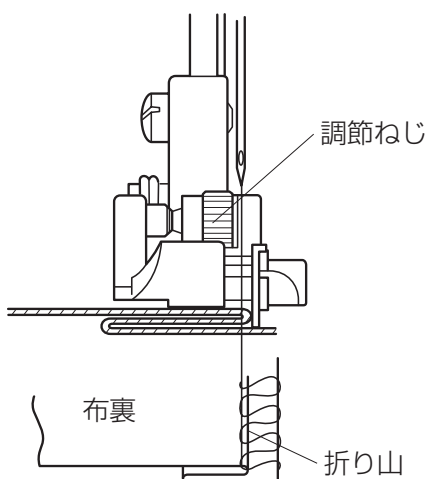
4) 試しぬいを行ない、針が布の折り山をわずかにさすように調節ねじを回して布ガイドの位置を決めます。

5) 折り山を布ガイドにそわせて針が折り山から外れないようにぬいます。

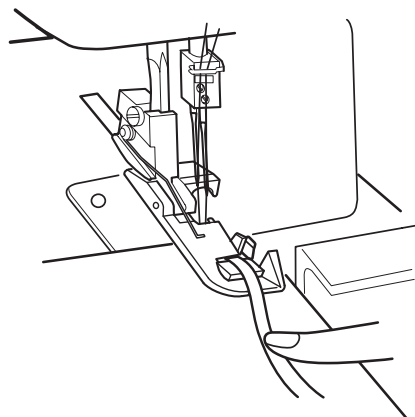
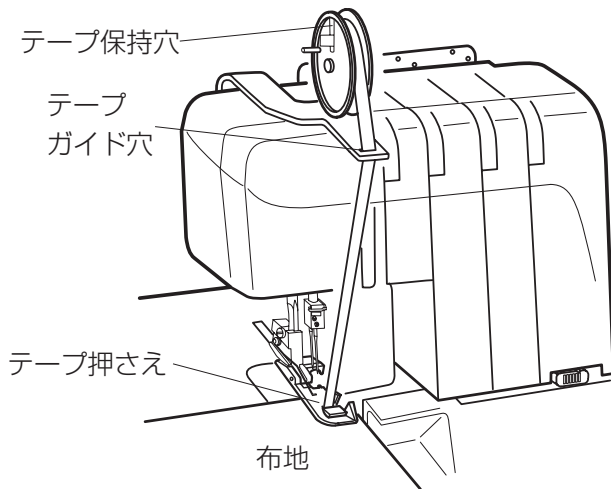
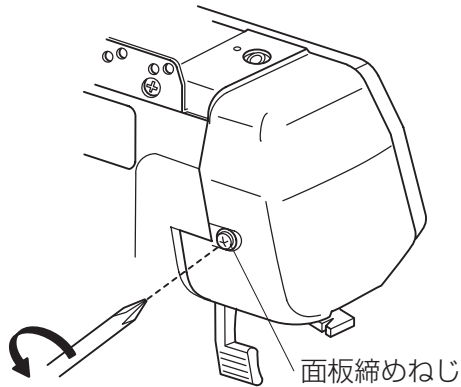
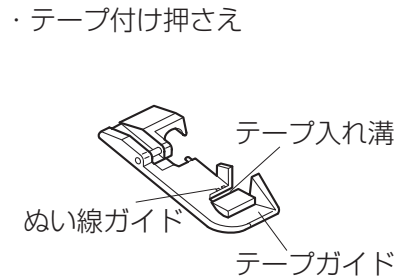
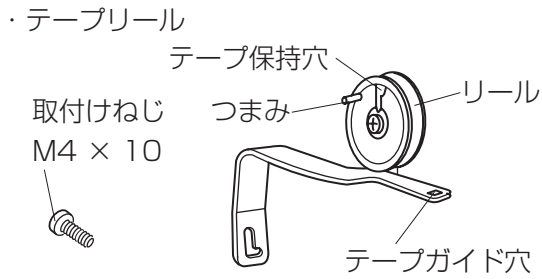
6) 布を開いて裏側からアイロンをかけてください。



— 1 図 —



② テープ付けセットの使い方



* 市販のテープ（幅 4 ～ 8mm）をリールに巻取り、ニット地などの伸縮性のある布地で肩線や脇線部分をぬうときに伸び止めテープのぬい付けに使用します。

- 1) 面板締めねじ（M4 × 10）を外します。
- 2) テープガイドを付属の取付けねじ（M4 × 10）で面板と一緒に固定します。

- 3) 市販のテープをリールの内側からテープ保持穴に差し込み、テープ端を保持しながらつまみを回してテープを巻取ります。

- 4) ミシンにセットされている押さえを外し、テープ付け押さえを取付け、押さえを上げておきます。

- 5) 上メスを解除位置にします。

- 6) テープをテープガイド穴に通してからテープ付け押さえのテープ入れ溝に右から入れて押さえの後方に少し出しておきます。

- 7) 上メスを元にもどします。

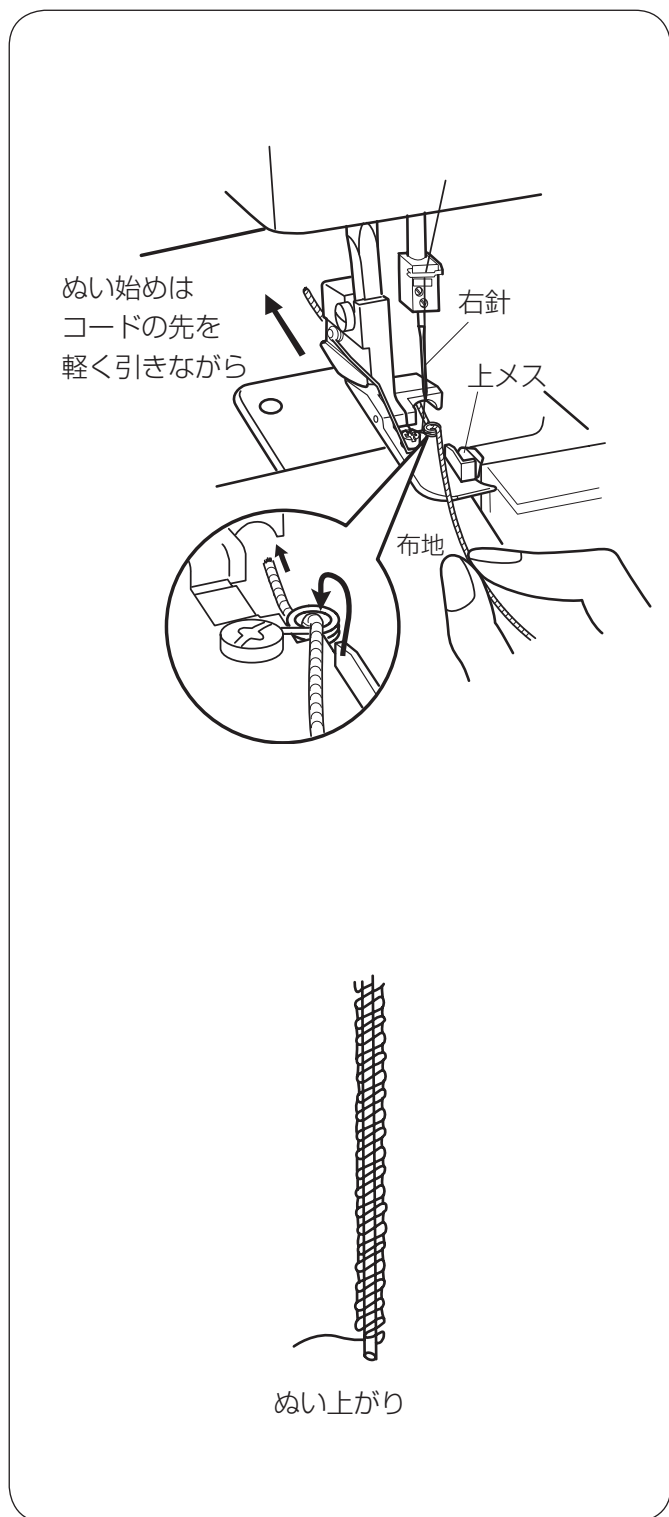
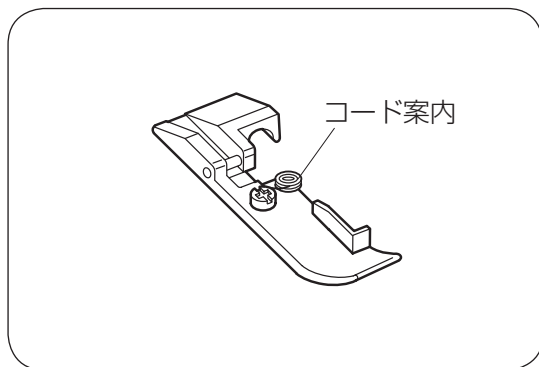
- 9) テープのタルミをリールのつまみを軽く回してとります。

- 10) ゆっくりとぬい始めます。

* ミシンのセットは押さえを交換する以外、「●糸調子の出し方（1 本針 3 本糸ふちかがりぬい）」（31 ページ）と同じです。

* テープの素材が柔らかすぎて安定性が悪いときは図のようにテープを軽く指で案内してください。

③ コード付け押さえ (1) の使い方



《用途》

- ・ 飾り付け
- ・ フィッシュライン付けによるラッフル（波立て）フリル等

- 1) ミシンにセットされている標準押さえを外します。
- 2) コード付け押さえのコード案内部分にコードを通した上で、押さえをミシンに取付けます。この時コードの先は押さえの後方に出しておきます。
- 3) ミシンのセット：右針を使用します。

・ 飾りコード付け

	針糸	上ルーパー糸	下ルーパー糸
糸調子ダイヤルの目安	3	3	3

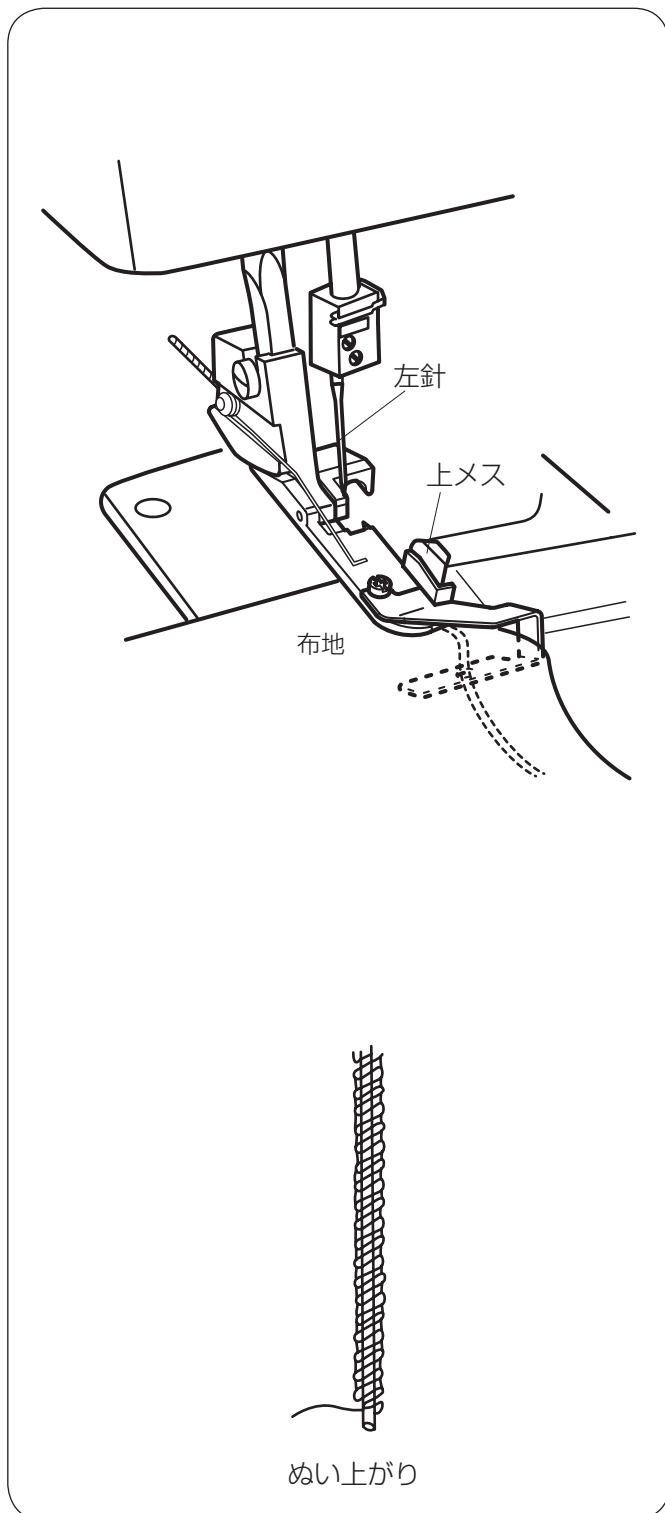
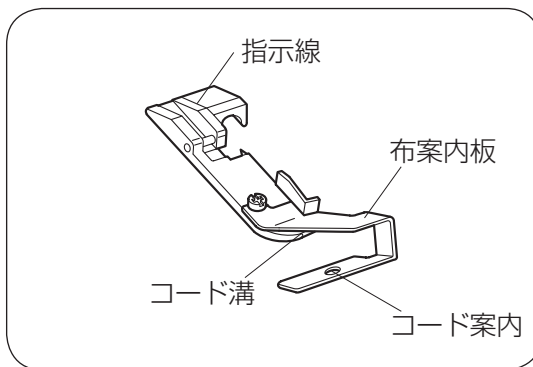
・ ラッフルフリル

	針糸	上ルーパー糸	下ルーパー糸
糸調子ダイヤルの目安	4	3	7

	セット	
	飾り付けコード	ラッフルフリル
送りダイヤル	2 ~ 4	R
差動ダイヤル	1.0 (標準)	
布切りメス	使用する	
かがり爪切り替えつまみ	S 側	R 側
補助糸調子スライドつまみ	標準側	巻き縫い側
下ルーパー糸案内	3/4 本糸側	

- 4) 布を上メスの手前まで差し込み、コードが針先の右側になるように両手で案内しながらぬいます。

③ コード付け押さえ (2) の使い方 1



1. 広幅巻きぬい (芯入り)

テーブルクロス等のふちどりに芯を入れることで立体感のあるふちかがりに仕上がります。

- 1) 標準押さえを外し、コード付け押さえを取付けます。
- 2) 切り幅調節ダイヤルを回して下メスを右へ寄せます。
- 3) ミシンのセット：左針を使用します。

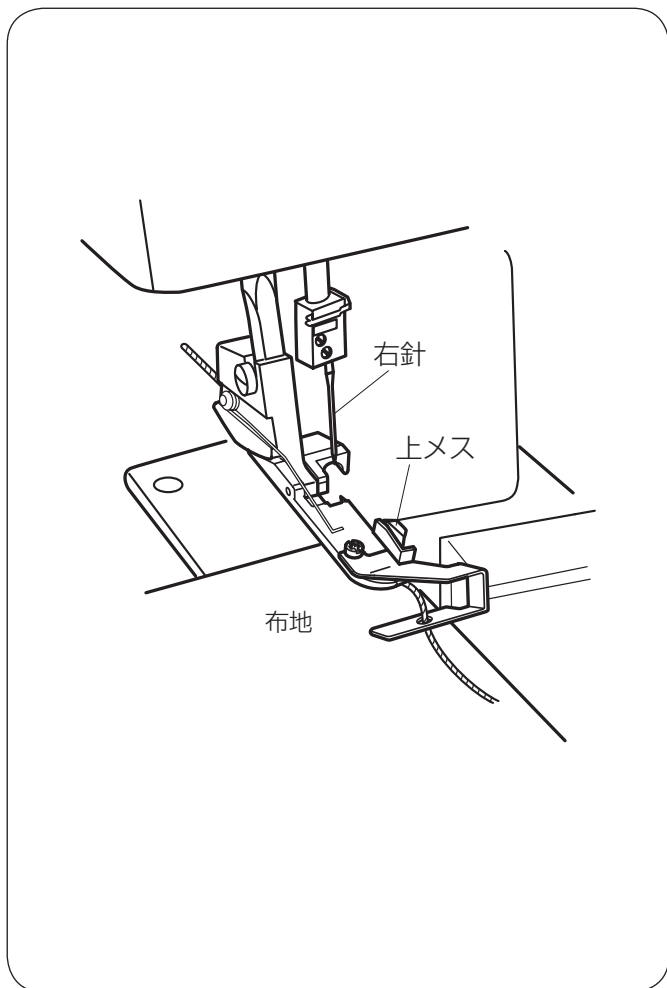
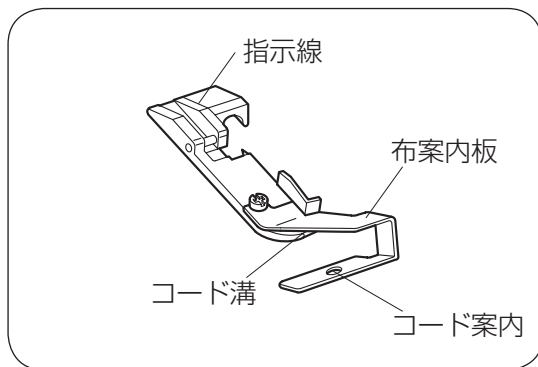
	針糸	上ルーパー糸	下ルーパー糸
糸調子ダイヤルの目安	4	3	7

	セット
送りダイヤル	R
差動ダイヤル	1.0 (標準)
布切りメス	使用する
かがり爪切り替えつまみ	R 側
補助糸調子スライドつまみ	巻き縫い側
下ルーパー糸案内	3/4 本糸側

4) 押さえを上げてコード案内とコード溝にコードを通し、押さえの後方に出しておきます。

5) 布をコードの上から差し込み上メスの手前まで入れて、押さえを下げ、コードをつつむようにぬいます。この時、コードが指示線の真下を通る様にして、ゆっくりとぬいます。

コード付け押さえ (2) の使い方 2



2. ニット地の伸び止め、または通常のコード付け伸縮性のあるニット地に毛糸等を一緒にぬうと伸び止めの効果ができます。

- 1) 標準押さえを外し、コード付け押さえを取付けます。
- 2) ミシンのセット：通常の縁かがりぬいと同じですが、針は右針を使用します。

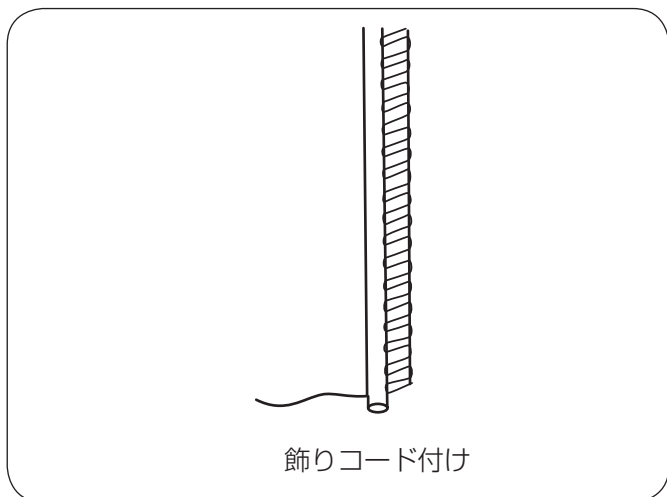
	針糸	上ルーパー糸	下ルーパー糸
糸調子ダイヤルの目安	3	3	3

	セット
送りダイヤル	2 ~ 4
差動ダイヤル	1.0 (標準)
布切りメス	使用する
かがり爪切り替つまみ	S 側
補助糸調子スライドつまみ	標準側
下ルーパー糸案内	3/4 本糸側

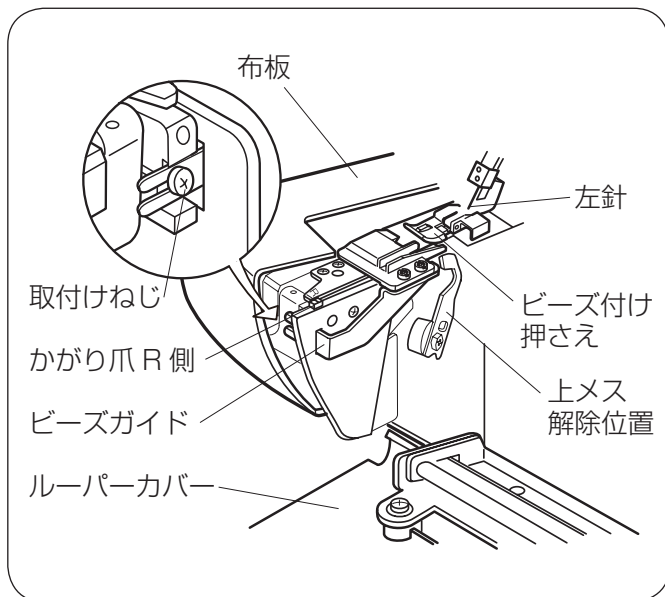
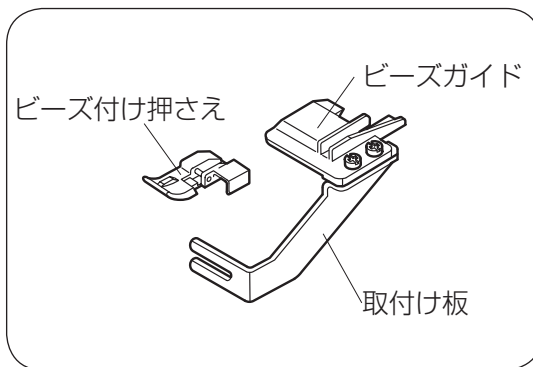
3) 押さえを上げてコード案内とコード溝にコードを通し、押さえの後方に出しておきます。

4) 布をコードの下から差し込み上メスの手前まで入れて、押さえを下げます。
この時、コードが指示線の真下を通る様にして、ゆっくりとぬいます。

※ 同様のぬい方で、飾りコード付けや、巻きぬいによるコード付けにも応用出来ます。



⑤ ビーズ付けセットの使い方



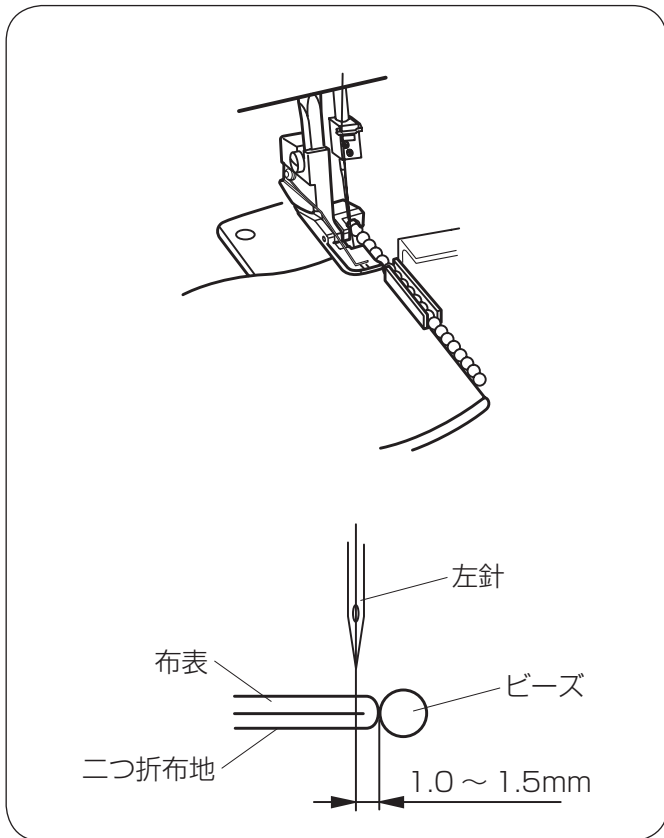
1. アタッチメントの取付け。

- 1) 左針を使用します。
- 2) 標準押さえをビーズ付け押さえに交換してください。
- 3) 布板とルーパーカバーを開きます。
- 4) 上メスを解除状態にします。
- 5) かがり爪位置を R にします。
※ 上メスの解除は 11 ページ、かがり爪の切り替えは 12 ページをご覧ください。
- 6) 取付けねじをゆるめ、ビーズガイドを左に寄せて取付けます。
- 7) 取付けねじを締めます。
- 8) 布板とルーパーカバーを閉じます。

2. ミシンのセット：ビーズ付けぬいの糸調子の目安

	針糸	上ルーパー糸	下ルーパー糸
糸調子ダイヤルの目安	1	3	7

	セット
送りダイヤル	3 ~ 4
差動ダイヤル	1.0 (標準)
布切りメス	使用しない
かがり爪切り替えつまみ	R 側
補助糸調子スライドつまみ	巻き縫い側
下ルーパー糸案内	3/4 本糸側



3. ビーズ付けぬい：使用ビーズ径は直径 1 ~ 4mm です。

1) 左針を使用します。押さえを上げて、ビーズを押さえの向こう側に出してから押さえを下げてビーズを 2 ~ 3 針ぬって仮止めしておきます。

2) 再び押さえを上げて、布の表地を表側に二つ折にした布を針落ち付近まで差し込みます。

3) 押さえを下げて、ぬい込みます。

(注)

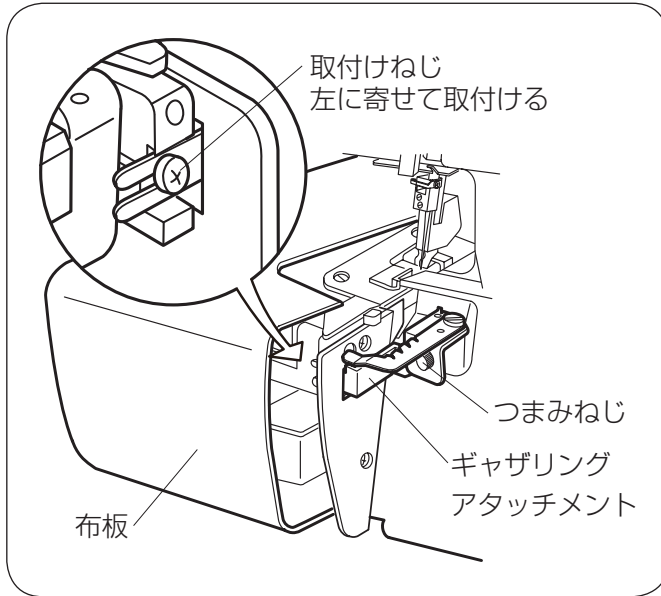
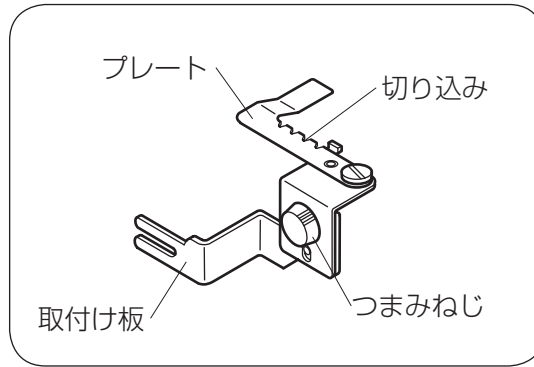
※ 二つ折にした布の端面から 1 ~ 1.5mm にぬい上がるように、ビーズガイドの左右方向の位置を取付けねじで調整します。

※ ビーズ自体に重さがあり、布がつられ状態になり易いので手前側のビーズを軽く手で持ちぎみにしてビーズを送り込むと、きれいに仕上がります。

※ ビーズの 1 個が送りピッチに合うように、送りを調節してください。

4. 太ひも飾り、コーデングにも利用できます。

⑥ ギャザリングアタッチメントの使い方



1. アタッチメントの取付け。

- 1) 布板を開きます。
- 2) 取付けねじをゆるめ、ギャザリングアタッチメントのプレートを手前に引いた状態で左いっぱい寄せ取付けます。
- 3) プレートの高さの調節は、プレートをセットし、つまみねじをゆるめプレートの下面が送り歯の上だった高さに一致するように調節してください。

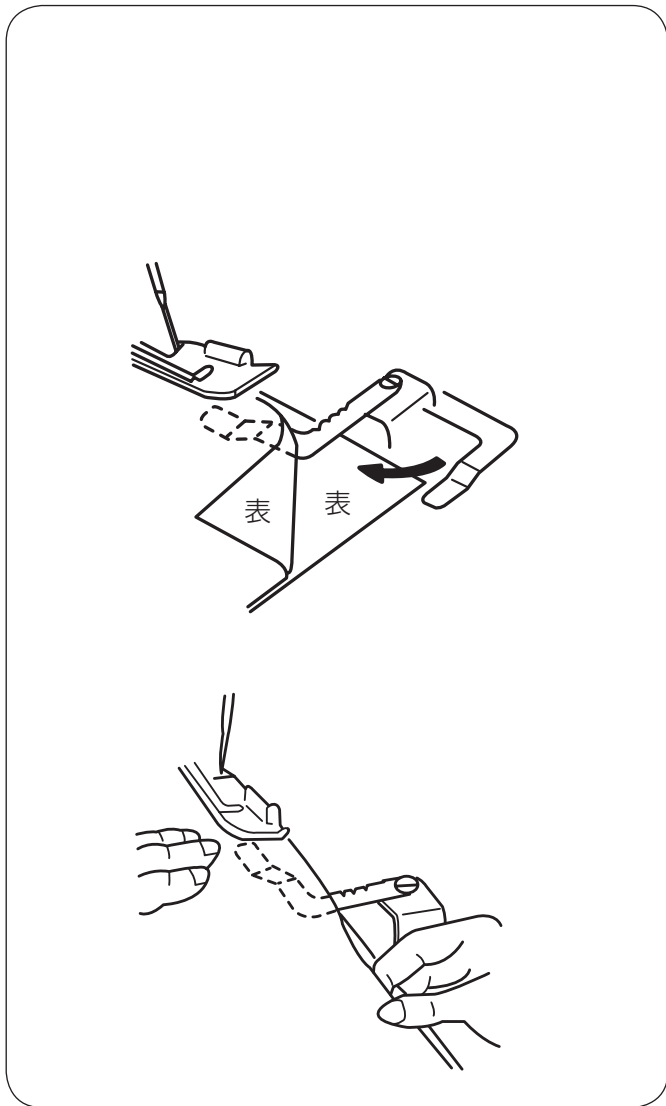
(注)

※ ギャザリングアタッチメントを取付けると、ルーパーカバーが開きません。ルーパーカバーを開ける必要が生じた場合は、アタッチメントを取り外してから作業を行なってください。

2. ミシンのセット：ミシンの糸調子は通常のふちかがりと同じ位を目安にしてください。

	針糸	上ルーパー糸	下ルーパー糸
糸調子ダイヤルの目安	3	3	3

	セット
送りダイヤル	3～4
差動ダイヤル	1.5～2.25
押さえ	標準押さえ
布切りメス	使用する
かがり爪切り替えつまみ	S側
補助糸調子スライドつまみ	標準側
下ルーパー糸案内	3/4 本糸側



3. ギャザー付け：

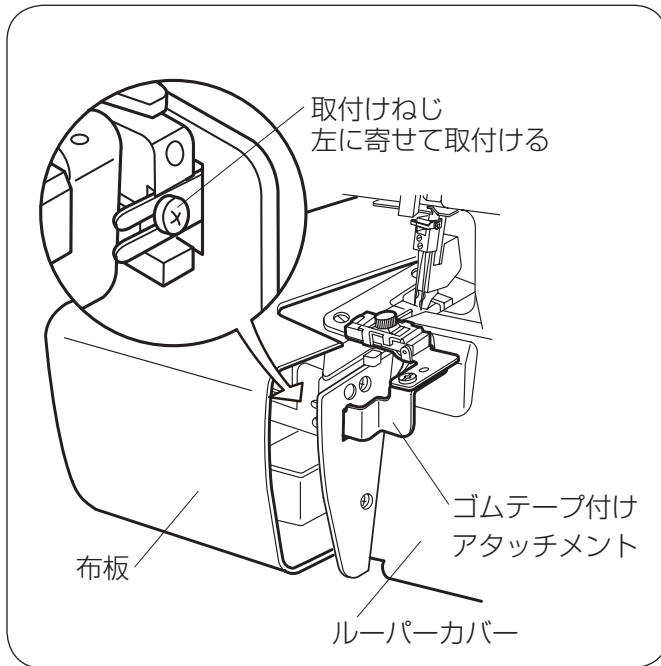
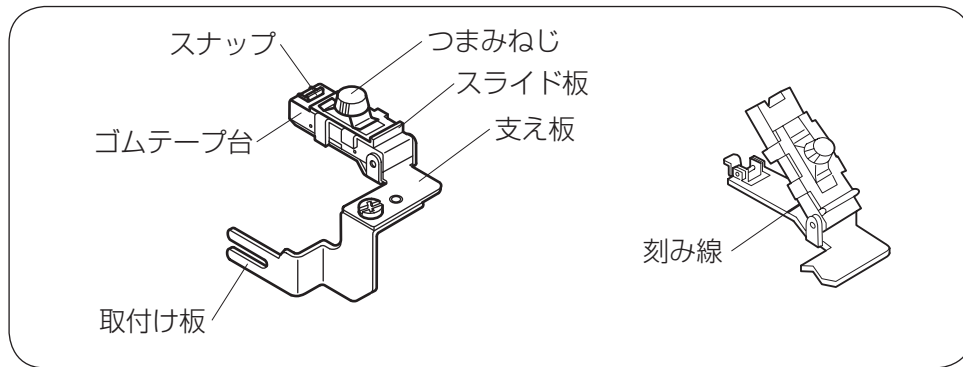
通常のギャザー付けは二枚の布地を中表にします。下側の布にひだがつきます。布地や差動の大きさにもよりますが下側の布は半分近くまで長さが短くなりますので、きれいなひだの仕上がりを得るには、必ず試しぬいをしてください。

- 1) 差動ダイヤルを「1」にし、プレートを外した状態で二枚の布（中表）を2～3針ゆっくりぬいます。
- 2) 一旦、ミシンを止め、手ではずみ車を回して針を布に突き刺した状態で押さえを上げます。
- 3) 差動ダイヤルを「1.5～2.25」に調節し、布の間にプレートを差し込み、再び押さえを下げぬいを続けます。
- 4) 二枚の布端がズレない様に、手で案内しながらぬい込みます。

(注)

- ※ ぬいの途中でギャザー付けをやめる時は、一旦ミシンを止め、手ではずみ車を回して、針を布に突き刺してから、差動ダイヤルを「1」にもどしてぬいます。この際、プレートは手前に引いた状態にしてください。
- ※ プレートの切り込みを布切り代の目安にすると便利です。

⑦ ゴムテープ付けアタッチメントの使い方

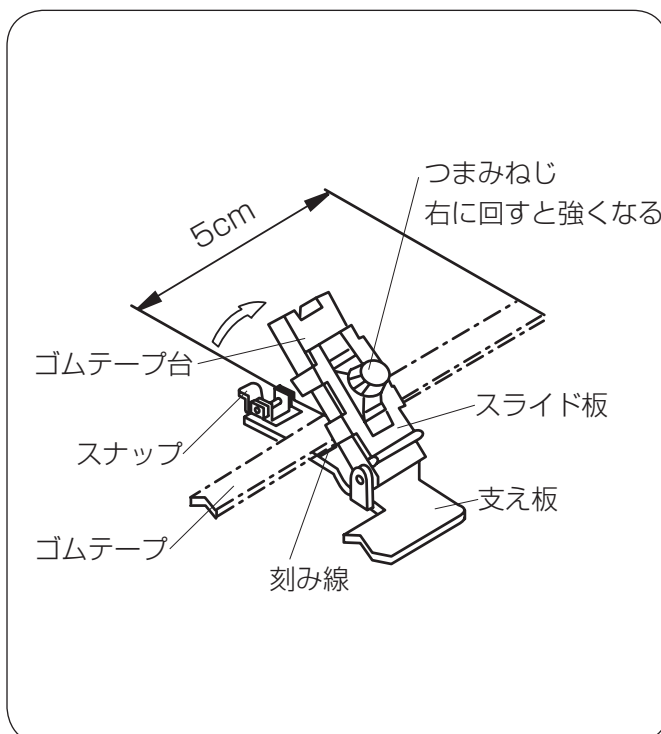


1. アタッチメントの取付け。

- 1) 布板を開きます。
- 2) 取付けねじをゆるめ、ゴムテープ付けアタッチメントを取付けます。
取付けの標準位置は、ゴムテープ台を開き、針板の刻み線と支え板の刻み線を一致させた位置で取付け板のねじを締めた位置です。
この状態では、メスでゴムテープを切り落とすことはありません。
- 3) 布板を締めます。

(注)

※ ゴムテープ付けを取付けるとルーパーカバーが開きません。
ルーパーカバーを開ける必要が生じた場合はアタッチメントを取り外してから作業を行なってください。



2. ゴムテープのセット：

ゴムテープの幅は 3.5 ～ 8mm まで可能です。

- 1) スナップを左方向へ倒し、ゴムテープ台を矢印方向へ起こしてください。
- 2) ゴムテープはゴムテープ台の切欠部へ入る様におきます。
(目安として支え板の刻み線とゴムテープの右端を一致させます)
(ゴムテープは 5cm 程度引き出して押さえの下におきます。)
- 3) ゴムテープ台とスナップを元にもどします。
ゴムテープの幅に合わせて、スライド板でテープを右寄せに調節します。
- 4) つまみねじを右に回すとゴムの収縮が増大します。
つまみねじを左に回すとゴムの収縮が減少します。
- 5) ゴムテープの右端と、ぬい目の右端の相対位置の調節は、取付け板の左右調節が可能です。

3. ミシンのセット：ミシンの糸調子は通常のふちかがりと同じ位を目安にしてください。

	針糸	上ルーパー糸	下ルーパー糸
糸調子ダイヤルの目安	3	3	3

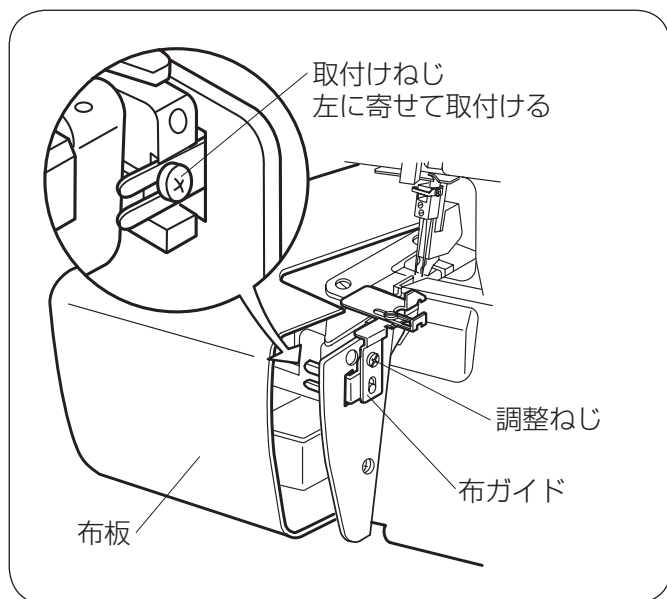
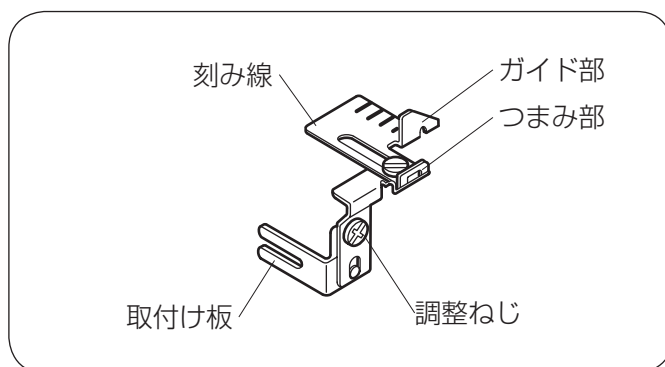
	セット
送りダイヤル	4
差動ダイヤル	1.0
押さえ	標準押さえ
布切りメス	使用する
かがり爪切り替えつまみ	S側
補助糸調子スライドつまみ	標準側
下ルーパー糸案内	3/4 本糸側

4. ぬい：

布はゴムテープの下になる様にして押さえの下へ入れて、ゴムテープと一緒にぬい込みます。

つまみねじの加減で収縮の違いが生じることを試しぬいで体得する事がきれいな仕上がりを得る秘けつです。

⑨ 布ガイドの使い方



1. アタッチメントの取付け。

- 1) 布板を開きます。
- 2) 取付けねじをゆるめ、取付け板を右から差し込み、左側いっぱいに合わせてから取付けねじを締めます。
- 3) 布ガイドの高さは調整ねじをゆるめ、針板の上面に置くように取付けます。
- 4) 布板を閉じます
- 5) ガイド部は用途に応じてスライドさせ、位置を合わせます。

2. 使用用途：

布ガイドは色々なぬいに対して幅広く使用できるアタッチメントの一つです。

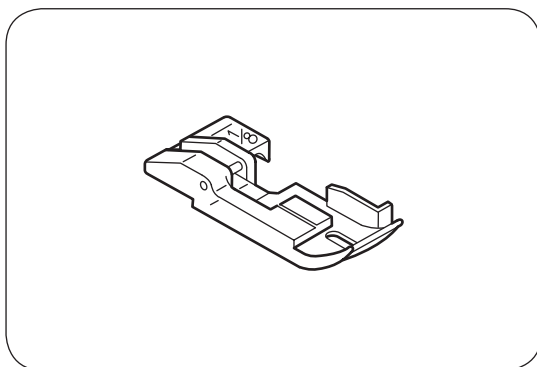
ガイド部または刻み線を針板上の刻み線に合わせて使用すると便利です。

- 1) メスを使用しない場合（メスの解除の方法はミシンの使用説明書を参照ください。）
 - ・かがり幅を一定の幅にガイドしてぬう作業です。
 - ・用途… 飾り糸でのフラットロックぬい
ピンタック
- 2) メスを使用する場合
 - ・布の切り落とし幅がある場合など、切り幅を一定に保ちながら、縫製物を長い距離案内することができます。
 - ・布ガイドには 5mm 間隔で刻み線が入っていますので目安にしてください。

(注) ルーパーカバーの開閉は、布ガイドのつまみ部を左いっぱいに移す事で可能です。

⑨ パイピング押さえの使い方

*サイズ別に 1/8" (3mm) 用と 3/16" (5mm) 用があり、外箱および押さえに表示があります。

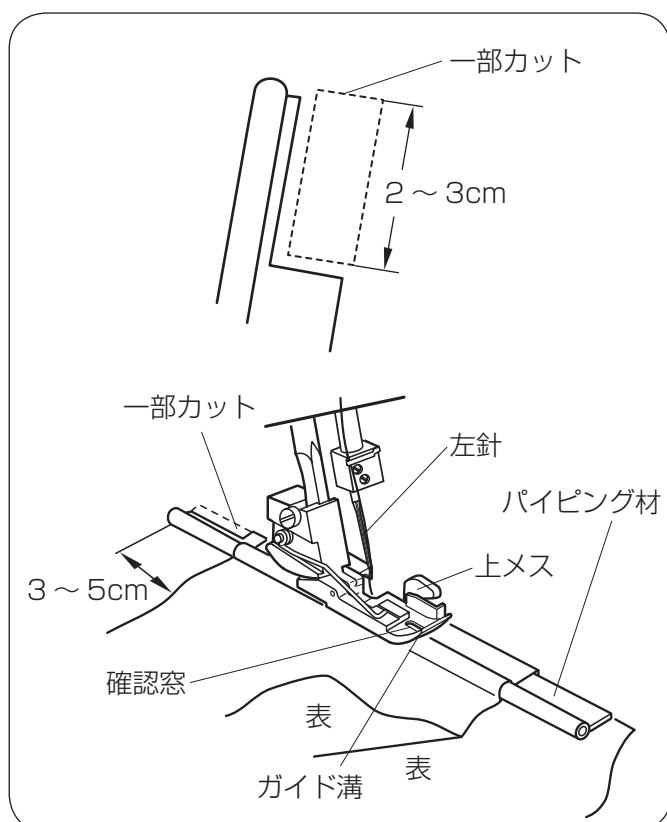


1. ミシンのセット

- 1) 標準押さえをパイピング押さえに交換してください。
- 2) 針は左針を使用します。
- 3) ミシンの糸調子は通常の縁かがりと同じ位を目安にしてください。

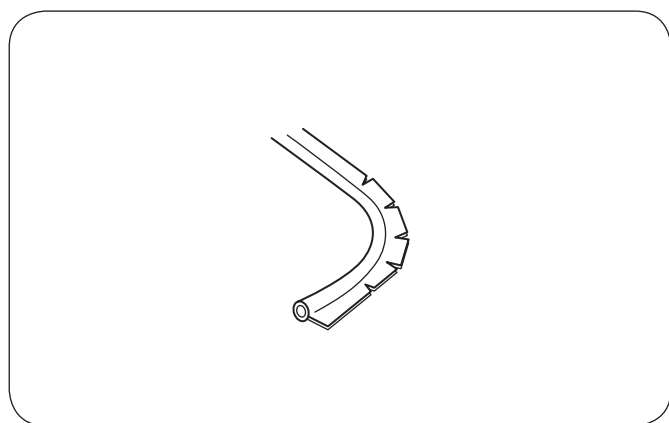
2. パイピングのぬい方

- 1) 針を上方位置にして押さえを上げます。
- 2) パイピング材の先端はぬい代部を 2 ~ 3cm カットしておきます。
- 3) 2 枚の布地を中表にして、パイピング材をはさみ込む様にし、先端を布端より 3 ~ 5cm 出したうえ、布地を上メスの直前まで差し込みます。
- 4) 押さえを下げて、パイピング材が押さえの裏面のガイド溝にあることを確認窓で確かめてください。
- 5) パイピング材がガイド溝から外れないように手で案内しながらぬいます。



3. よりきれいに仕上げるには

- 1) 曲線部分のぬいは緩やかであれば可能ですが、急なカーブはぬい目が外れることがありますので、試しぬいを行なってください。
また、曲線部のテープ部分には切り込みを入れるときれいに仕上がります。
- 2) 厚い布地にパイピングする場合、パイピングコードの際に「しつけ」をかけると上手に出来ます。
また、薄い布地の場合は手芸用ボンドを用い仮接着すると上手にできます。



修理サービスのご案内

- お買い上げの際、販売店でお渡しする保証書は内容をお確かめの上、大切に保管してください。
- 無料修理保証期間内（お買い上げ日より1年間です）およびそれ以降の修理につきましても、お買い上げの販売店が承りますのでお申しつけください。

修理用部品の保有期間

- 当社は動力伝達部品、および縫製機能部品を原則として製造打ち切り後8年間を基準として保有し、必要に応じて販売店に供給できる体制を整えています。

無料修理保証期間経過後の修理サービス

- 使用説明書に従って、正しいご使用とお手入れがなされていれば、無料修理保証期間を経過した後も、修理用部品の保有期間内はお買い上げの販売店が有料で修理サービスを行います。
ただし、次のような場合は修理できないことがあります。
 - 1) 保存上の不備または誤使用により不調、故障または損傷したとき。
 - 2) 浸水、冠水、火災等、天災、地変により不調、故障または損傷したとき。
 - 3) お買い上げ後の移動または輸送によって不調、故障または損傷したとき。
 - 4) お買い上げ店または当社の指定した販売店以外で修理、分解、または改造したために不調、故障または損傷したとき。
 - 5) 職業用等過度なご使用により不調、故障、または損傷したとき。
- 長期間にわたってご使用された場合の精度の劣化は、修理によっても元通りにならないことがあります。
- 有料修理サービスの場合の費用は必要部品代、交通費、およびお買い上げ店が別に定める技術料の合計になります。

お客様の相談窓口

修理サービスについてのお問い合わせやご不審のある場合は
下記にお申しつけください。

蛇の目ミシン工業株式会社

住 所 〒193-0941 東京都八王子市狭間町1463番地
電 話 お客様相談室 0120 - 026 - 557 (フリーダイヤル)
042 - 661 - 2600
受 付 平日 9:00 ~ 12:00 13:00 ~ 17:00
(土・日・祝日・年末年始を除く)
ホームページ <http://www.janome.co.jp>
メールでのお問い合わせ customer@gm.janome.co.jp

仕 様	
使用電圧	100V 50/60Hz
消費電力	95W
外形寸法	幅32.1cmX奥行28.4cmX高さ28.0cm
重 量	6.7kg (本体)
使 用 針	家庭用 HA X 1SP (#11、#14)
最高ぬい速度	毎分1,300針

仕様および外観は改良のため予告なく
変更することがありますのでご了承
ください。



JANOME

791810277

