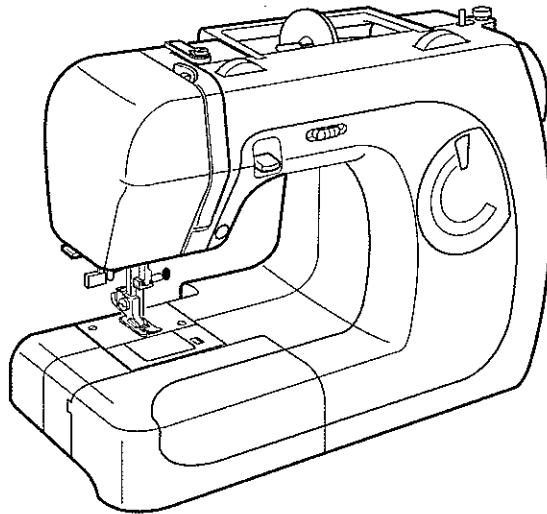


502 CE

ご使用のしおり

《取扱説明書》

8090 Br
Pi





JANOME




安全上のご注意


- ◆ご使用前に、この「安全上のご注意」をよくお読みの上、正しくお使いください。
- ◆ここに示した注意事項は、ミシンを安全に正しくお使いいただき、あなたや他の人々への危害や損害を未然に防止するためのものです。いずれも安全に関する重要な内容ですので、必ず守ってください。
- ◆お読みになったあとは、お使いになる方がいつでも見られるところに保管してください。
- ◆このミシンは、日本国内向け家庭用です。 FOR USE IN JAPAN ONLY.

危害・損害の程度を表わす表示

 警告 この表示の欄は「死亡または重傷などを負う可能性が想定される」内容です。	 注意 この表示の欄は「傷害を負う可能性および物的損害が発生する可能性が想定される」内容です。
---	---

本文中の図記号の意味

	△記号は、気を付けていただきたい「注意」の内容です。 図の中には具体的な注意内容を表示しています。(左図の場合は一般的な注意)
	⊘記号は、行ってはいけない「禁止」の内容です。 図の中には具体的な禁止内容を表示しています。(左図の場合は分解禁止)
	●記号は、必ず実行していただく「強制」の内容です。 図の中には具体的な指示内容を表示しています。(左図の場合は一般的な強制)

 警告 感電・火災の原因になります。	 注意 感電・火災・けがの原因になります。
 必ず実行 一般家庭用、交流電源 100 V でご使用ください。	 注意 不用意にスタート・ストップボタンを押すと、針やはずみ車が動き、けがの原因になりますので十分注意してください。
 必ずプラグを抜く 以下のようなときは、電源スイッチを切り、電源プラグを抜いてください。 <ul style="list-style-type: none"> ・ミシンのそばを離れるとき ・ミシンを使用したあと ・ミシン使用中に停電したとき 	 必ず実行 針および押さえは、確実に固定してください。また、押さえは、ぬいに合ったものをご使用ください。
 注意 感電・火災・けがの原因になります。	 必ず実行 電源プラグを抜くときは、コードを引っ張らず、電源プラグを持って抜いてください。
 分解禁止 お客様自身での分解はしないでください。	 必ず実行 以下のことをするときには、電源スイッチを切ってください。 <ul style="list-style-type: none"> ・押さえ、アタッチメントを交換するとき ・上糸、下糸をセットするとき
 接触禁止 ミシンの操作中は、針から目を離さないようにし、針・はずみ車・天びんなどすべての動いている部分に手を近づけないでください。	 必ずプラグを抜く 以下のことをするときには、電源スイッチを切り、電源プラグを抜いてください。 <ul style="list-style-type: none"> ・ミシンのお手入れを行うとき ・針を交換するとき
 禁止 ぬい中に布を無理に引っ張ったり、押ししたりしないでください。	 必ずプラグを抜く
 禁止 ミシンの通風口はふさがないでください。また、プラグ受けに糸くずや、ほこりがたまるないようにしてください。	 必ずプラグを抜く
 禁止 曲がったり、先のつぶれた針はご使用にならないでください。	 必ずプラグを抜く
 注意 お子様をご使用になるときや、お子様の近くでご使用されるときは、特に安全に注意してください。	 必ずプラグを抜く
	ミシンに以下の異常があるときは速やかに使用を停止し、まず電源スイッチを切り、電源プラグを抜いてお買い上げの販売店にて点検・修理・調整をお受けください。 <ul style="list-style-type: none"> ・正常に作動しないとき ・水にぬれたとき ・落下などにより破損したとき ・異常な臭い・音がするとき ・電源コード・プラグ類が破損、劣化したとき

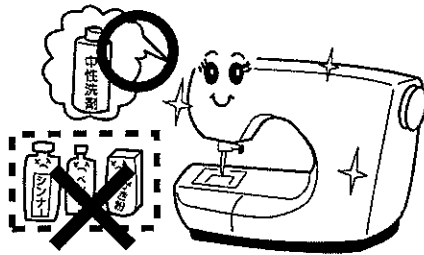
目次

- お取り扱いについてのお願い 2
- 各部のなまえ 3
- 補助テーブルの使い方 4
- 標準付属品と収納場所 4
- 操作方法 5～8
 - ◎電源のつなぎ方 5
 - ★スタート・ストップボタンを使用する場合 5
 - ★フットコントローラーを使用する場合 5
 - ◎スタート・ストップボタン 5
 - ◎速さの調節 6
 - ★ぬいスピードコントロールつまみ 6
 - ★フットコントローラー 6
 - ◎返しぬいレバー 6
 - ◎押さえ上げ 6
 - ◎ドロップつまみ 7
 - ◎もよう選びダイヤル 7
 - ◎ぬい目のあらか調節ダイヤル 7
 - ◎上糸の強さ調節ダイヤル 8
- ぬう前の準備 9～16
 - ◎押さえの交換 9
 - ◎布に適した糸と針の目安 10
 - ◎針の交換 10
 - ◎下糸の準備 11～13
 - ★ボビンの取り出し 11
 - ★糸こまの取り付け 11
 - ★ボビンに糸を巻く 12
 - ★ボビンのセット 13
 - ◎上糸の準備 14～16
 - ★上糸をかける 14
 - ★糸通しの使い方 15
 - ★下糸の引き上げ 16
- いろいろな実用ぬい 17～31
 - ◎直線ぬい 17～18
 - ★ぬい始め 17
 - ★厚手の布端のぬい始め 17
 - ★ぬい終わり 17
 - ★ぬい方向の変更 18
 - ★針板ガイドラインの利用 18
 - ◎三重ぬい 18
 - ◎伸縮ぬい 19
 - ◎ジグザグぬい 19
 - ◎トリコットぬいのたち目がかり 20
 - ◎たち目がかり 20
 - ◎オートボタンホール 21～23
 - ◎芯入りオートボタンホール 24
 - ◎ファスナー付け 25～26
 - ★ファスナー押さえの取り付け方 25
 - ★準備 25
 - ★ぬい方 26
 - ◎まつりぬい 27
 - ◎アップリケ 28
 - ◎シェルタック 28
 - ◎パッチワーク 29
 - ◎スカラップ 29
 - ◎ファゴティング 30
 - ◎スモッキング 30
 - ◎スーパーもようぬい 31
- ミシンのお手入れ 32
 - ◎かまと送り歯の掃除 32
- ミシンの調子が悪いときの直し方 .. 33

●お取り扱いについてのお願い

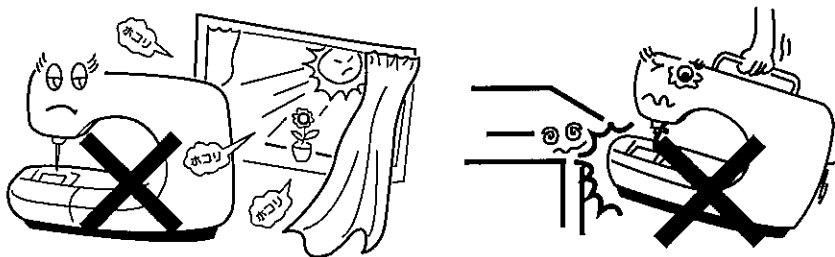
◇ご使用前に

- ① ほこりや油などで、ぬう布を汚さないように、使う前に乾いたやわらかい布でよく拭いてください。
- ② シンナー・ベンジン・ミガキ粉は絶対に使用しないでください。



◇いつまでもご愛用いただくために

- ① 長時間日光に当てないでください。
- ② 湿気やほこりの多いところはさけてください。
- ③ 落としたり、ぶつけるなど衝撃を与えないでください。

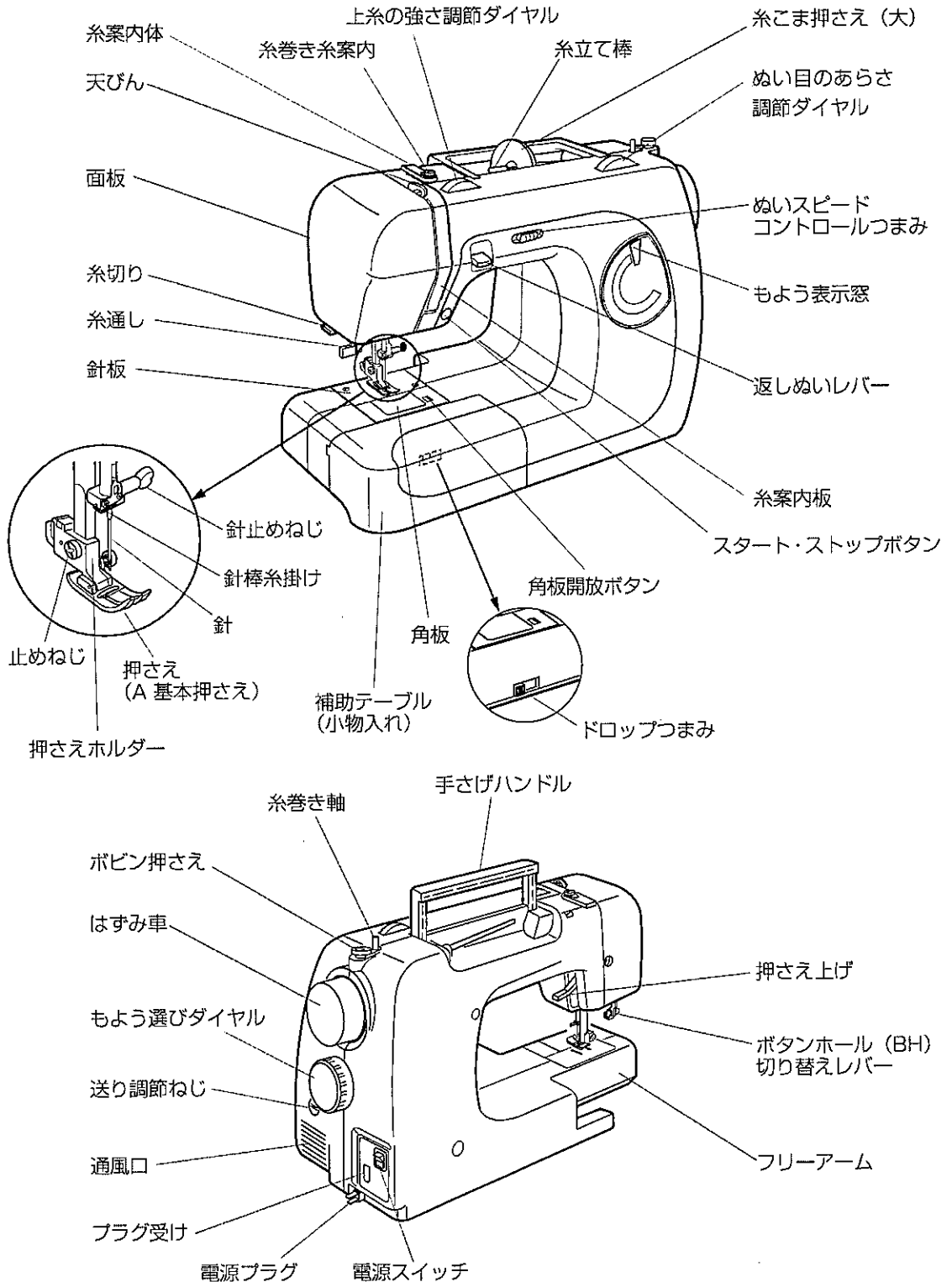


◇修理・調整についてのご案内

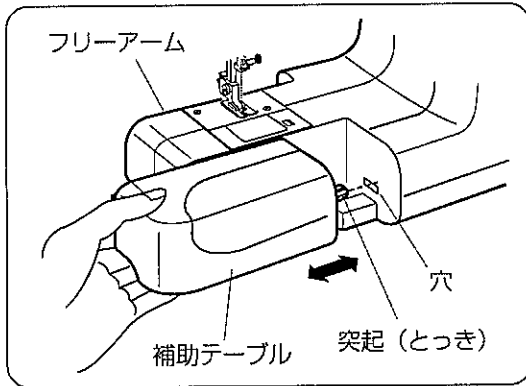
万一不調になったり、故障を生じたときは、「ミシンの調子が悪いときの直し方」(33 ページ) により点検・調整を行ってください。

●各部のなまえ

※糸こま押さえ(大)は、標準付属品に入っています。
(4ページをごらんください。)



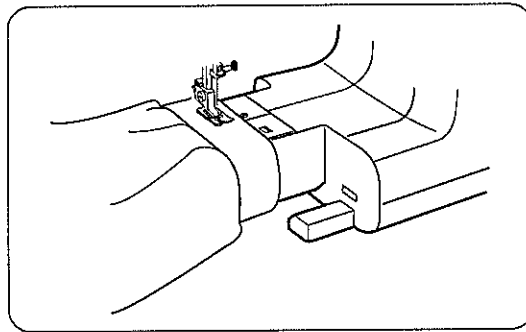
●補助テーブルの使い方



【補助テーブルの外し方・付け方】

補助テーブルの下側に手をかけ、横に引いて外します。

取り付けるときは、フリーアームにそわせ、突起(とっき)を穴に入れ、取り付けます。

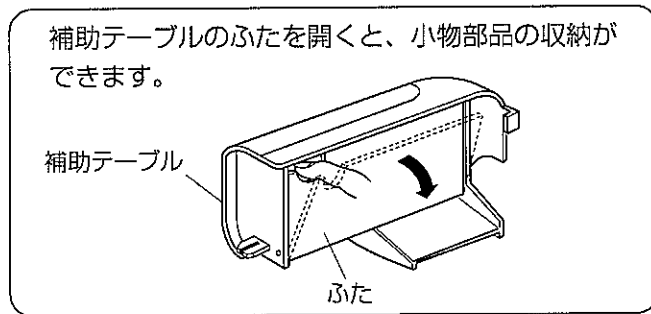


【フリーアームの使い方】

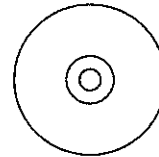
補助テーブルを外すと、フリーアームになります。

そで口やすそなどのぬい、およびふくろ物の口端の始末に利用します。

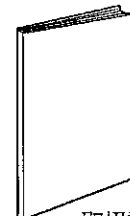
●標準付属品と収納場所



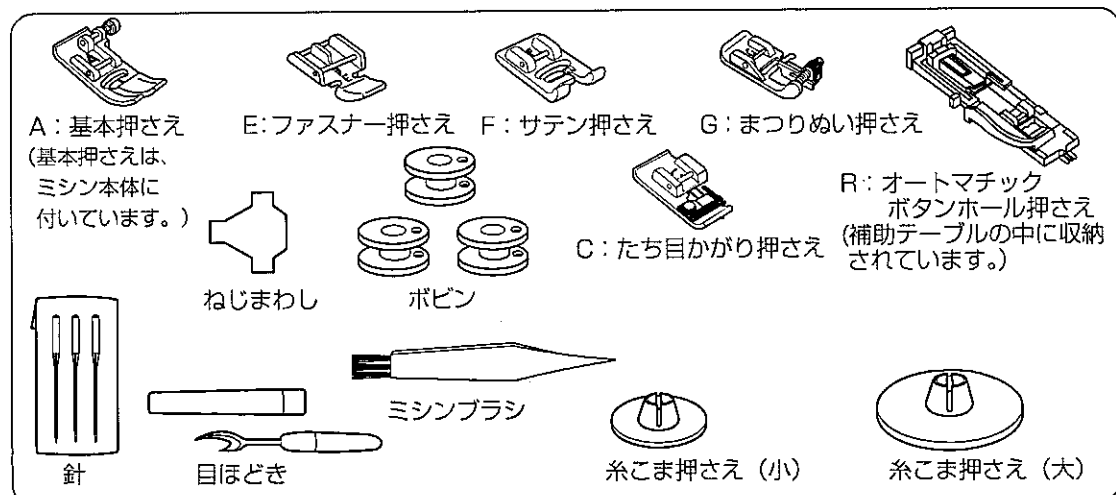
補助テーブルのふたを開くと、小物部品の収納ができます。



説明DVD



取扱説明書



A: 基本押さえ
(基本押さえは、
ミシン本体に
付いています。)

E: ファスナー押さえ

F: サテン押さえ

G: まつりぬい押さえ

R: オートマッチック
ボタンホール押さえ
(補助テーブルの中に収納
されています。)

C: たち目がかり押さえ

ねじまわし

ボビン

ミシンブラシ

針

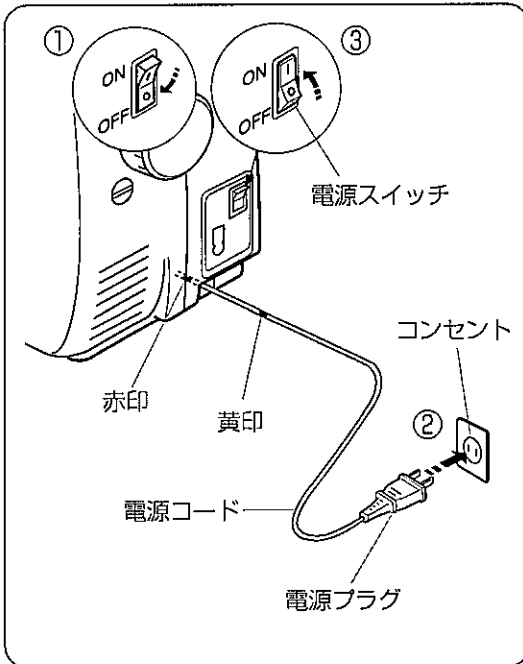
目ほどき

糸こま押さえ (小)

糸こま押さえ (大)

●操作方法

◎電源のつなぎ方

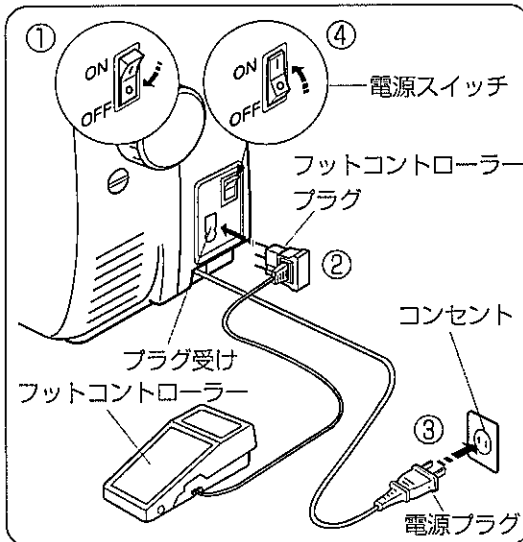


★スタート・ストップボタンを使用する場合

- ① 電源スイッチを「OFF」(切) にします。
 - ② 電源プラグを引き出し、コンセントに差し込みます。
 - ③ 電源スイッチを「ON」(入) にします。
- ※ 電源コードは、赤印以上は引き出さないでください。断線の恐れがあります。赤印は、黄印が出てから約30cmで赤印になります。

⚠ 警告

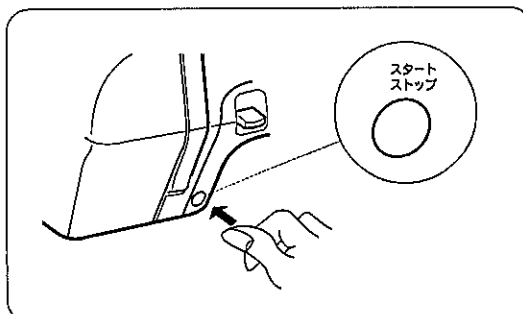
- 電源は、一般家庭用交流電源100Vでご使用ください。
- ミシンを使わないときは、電源プラグをコンセントから抜いておいてください。感電・火災の原因になります。
- 電源プラグは定期的に乾いた布でふき、ほこりなどを取り除いてください。ほこりなどが付着していると湿気などにより絶縁不良となり、火災の原因になります。



★フットコントローラーを使用する場合 (フットコントローラーは、モデルによりオプションになります。)

- ① 電源スイッチを「OFF」(切) にします。
 - ② フットコントローラープラグをプラグ受けに差し込みます。
 - ③ 電源プラグを引き出し、コンセントに差し込みます。
 - ④ 電源スイッチを「ON」(入) にします。
- ※ フットコントローラー使用時は、スタート・ストップボタンは使用できません。
- ※ フットコントローラーの上に物を乗せないでください。

◎スタート・ストップボタン

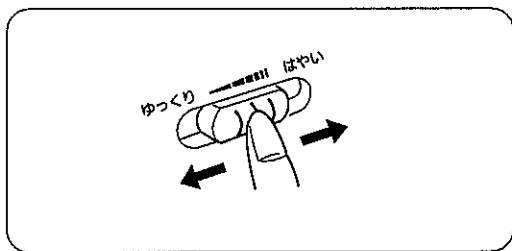


ボタンを押すと、ゆっくり動き始めてから、ぬいスピードコントロールつまみでセットした速さになります。

もう一度押すと、針が上の位置で止まります。

※スタートおよびストップのとき、ボタンを押し続けているあいだ(手をはなすまで)は、低速で動きます。

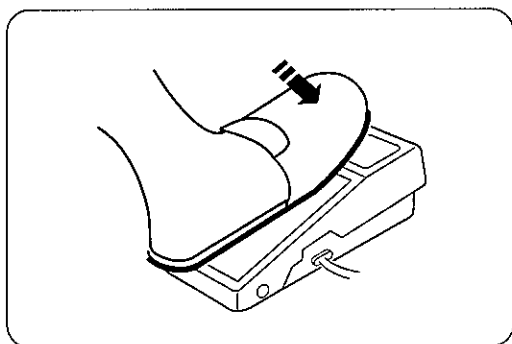
◎速さの調節



★ぬいスピードコントロールつまみ

ぬう速さはぬいスピードコントロールつまみで自由に調節できます。

お好みの速さにセットしてください。



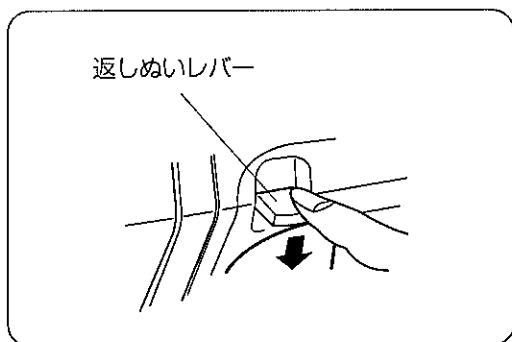
★フットコントローラー

フットコントローラーは、深く踏み込むほど速くなります。フットコントローラーを一杯に踏み込んだときの最高速度は、ぬいスピードコントロールつまみのセットした位置で決まります。

「ゆっくり」にセットしておけば、フットコントローラーを一杯に踏み込んでも、スピードが出ないので、細かいぬい物のときに便利です。

※通常ぬいスピードコントロールつまみは「はやい」にセットしてお使いください。

◎返しぬいレバー



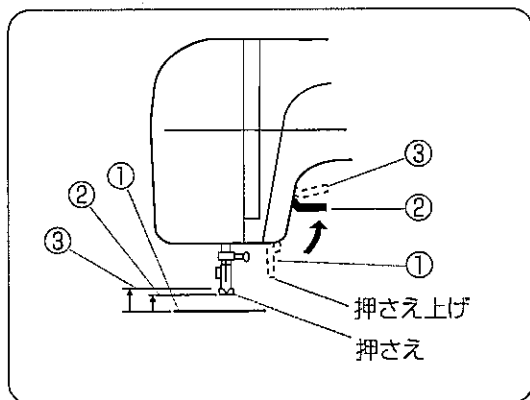
【運転中の返しぬい】

ぬっている途中で返しぬいレバーを押すと、押しているあいだは低速で返しぬいをし、手をはなすと前進ぬいになります。

【停止中の返しぬい】

停止中に返しぬいレバーを押すと、押しているあいだは低速で返しぬいをし、手をはなすと止まります。

◎押さえ上げ



押さえ上げで、押さえのあげ下げをします。

押さえ上げを普通にあげた位置よりさらに高くあげると、押さえはさらにあがります。

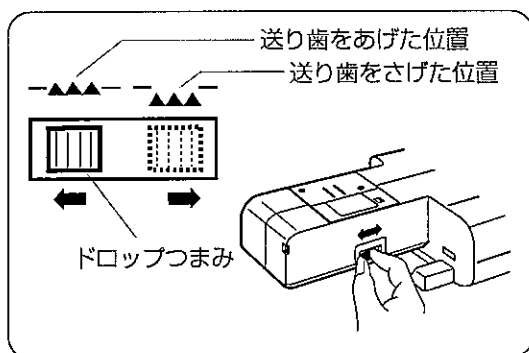
補助リフトとしてお使いください。

①さげた位置 …ぬうときには、さげておきます。

②普通にあげた位置…布の取り出しや、押さえの交換のときにあげます。

③さらにあげた位置…補助リフトで、厚い布等が入れやすくなります。

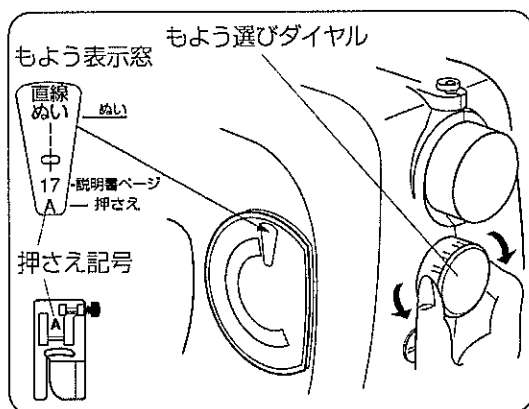
◎ドロップつまみ



ドロップつまみで、送り歯をさげることが出来ます。
アタッチメント等を利用するときなどに使います。

※使用後は、送り歯をあげる位置にもどしておいてください。(送り歯はミシンが動くと自動的にあがります。)

◎もよう選びダイヤル

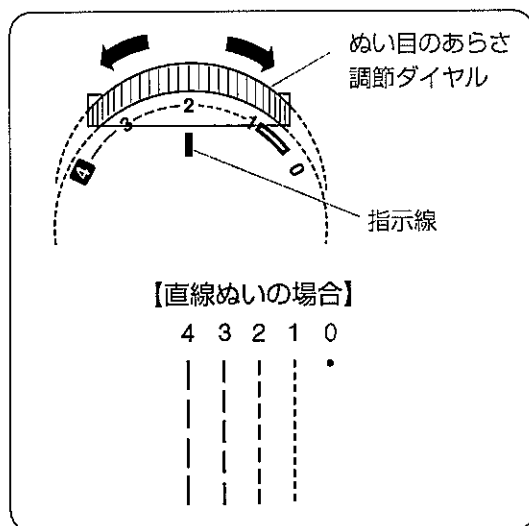


もようを選ぶときは、針をあげた状態で、もよう選びダイヤルをまわして、もよう表示窓にもようを表示させます。

※もよう表示窓には、基本的なぬいの名称と、選んだ模様、ぬいの説明書ページ、使用する押さえ記号が表示されます。


※針が布にささったままでもよう選びダイヤルをまわすと、針が曲がったり、折れたりする原因になります。


◎ぬい目のあらか調節ダイヤル



ぬい目のあらかをかえるときは、ぬい目のあらか調節ダイヤルをまわして目盛りを指示線に合わせます。

数値を大きくすると、ぬい目のあらかがあらくなります。

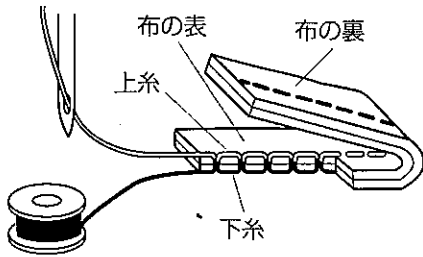
※もよう  のときは、目盛りを「4」にセットしてください。

ボタンホールのはきは、目盛り「  」の範囲に合わせてください。

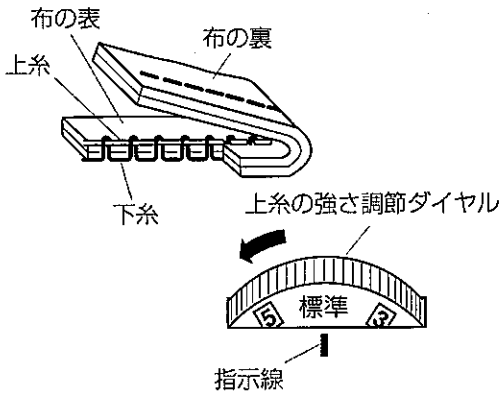
その他のもようは、用途に合わせてセットしてください。

◎上糸の強さ調節ダイヤル

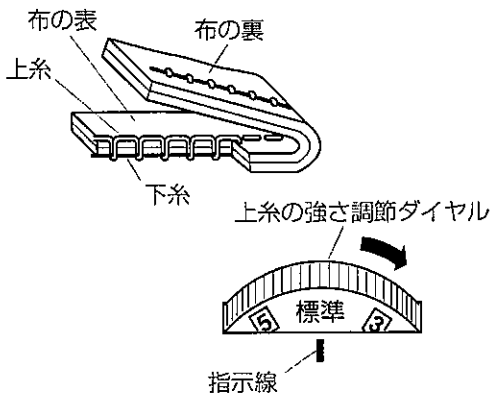
【バランスのとれた糸調子】



【上糸が強すぎる時】



【上糸が弱すぎる時】



糸や布の種類によって糸調子のバランスがとれないときや、特殊なぬい方のときは、上糸の強さ調節ダイヤルをまわして調節します。

【バランスのとれた糸調子】

- 直線ぬいのはきは、上糸と下糸が布のほぼ中央でまじわります。
- ジグザグぬいのはきは、布の裏側に上糸が少し出るくらいになります。

※糸調子が正しく調節されていないと、ぬい目がきたなくなったり、布にしわがよったり、糸が切れたりします。

【上糸が強すぎる時】

下糸が布の表に出ます。

…上糸の強さ調節ダイヤルをまわして、小さな数字を指示線に合わせます。

【上糸が弱すぎる時】

上糸が布の裏に出ます。

…上糸の強さ調節ダイヤルをまわして、大きな数字を指示線に合わせます。

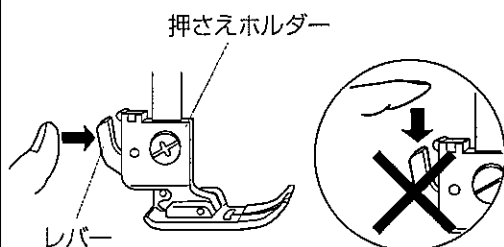
●ぬう前の準備

◎押さえの交換

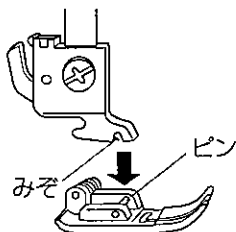
△注意

押さえ・押さえホルダーの交換は、必ず電源スイッチを切ってから行ってください。
けがの原因になります。

【押さえの外し方】



【押さえの取り付け方】



【押さえの外し方】

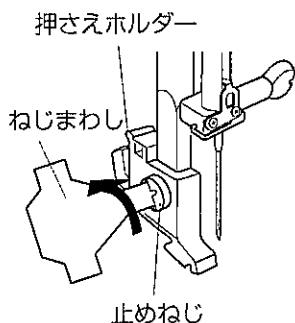
押さえ上げをあげ、押さえホルダーのレバーを図のようにうしろ側から手前に押し、押さえを外します。

※レバーを上から押すと、故障の原因になります。

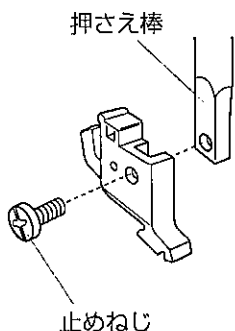
【押さえの取り付け方】

押さえのピンを押さえホルダーのみぞに合わせて、押さえ上げを静かにおろします。

【押さえホルダーの外し方】



【押さえホルダーの付け方】



【押さえホルダーの外し方】

押さえ上げをあげ、ねじまわしで止めねじを左にまわして外します。

【押さえホルダーの付け方】

ねじまわしで止めねじを右にまわし、押さえ棒にしっかりと取り付けます。

◎布に適した糸と針の目安

布		糸	針
うすい布	ローン ジョーゼット トリコット	ポリエステル 90番	9番～11番
普通の布	シーチング ジャージー 一般ウール地	絹糸 50番 綿糸 60番 ポリエステル、ナイロン 50番～90番	11番～14番
		綿糸 50番	14番
厚い布	デニム ツイード コート地	絹糸 50番 綿糸 40番～50番 ポリエステル 40番～50番	14番～16番
		ポリエステル 30番 綿糸 30番	16番

※一般に、うすい布には細い糸と細い針を、厚い布には太い糸と太い針を使用します。

この表を目安に、針と糸を選び、試しぬいをして確かめてください。

※原則として、上糸と下糸は同じものを使用してください。

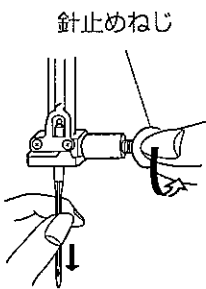
※伸縮性のある布（ジャージー、トリコット）や目とびしやすい布地などには、ジャンメプルー針を使用すると防止効果があります。（市販SP針も同様の効果があります。）

◎針の交換

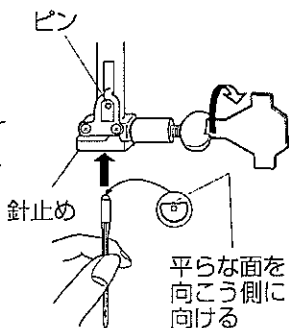
△注意

針の交換は、必ず電源スイッチを切り、電源プラグを抜いてから行ってください。
けがの原因になります。

【針の外し方】



【針の取り付け方】



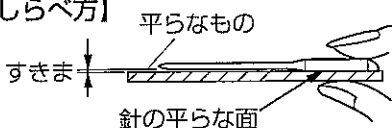
【針の外し方】

はずみ車をまわし針をあげ、押さえ上げをさげた状態で、針止めねじを手前に1～2回まわしてゆるめ、針を外します。

【針の取り付け方】

針の平らな面を向こう側に向けて、ピンにあたるまで差し込み、針止めねじをかたくしめます。

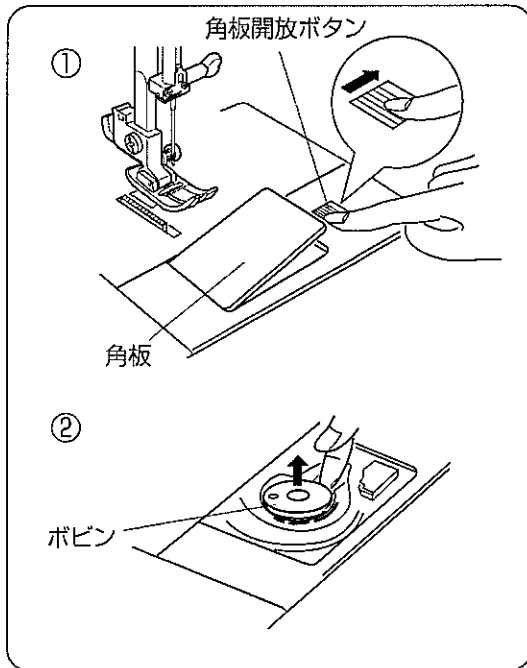
【針のしらべ方】



針の平らな面を平らなもの（針板など）に置いたとき、すきまが針先まで均等に見えるのが良い針です。針先が曲がったり、つぶれているものは使わないようにしてください。

◎下糸の準備

★ボビンの取り出し

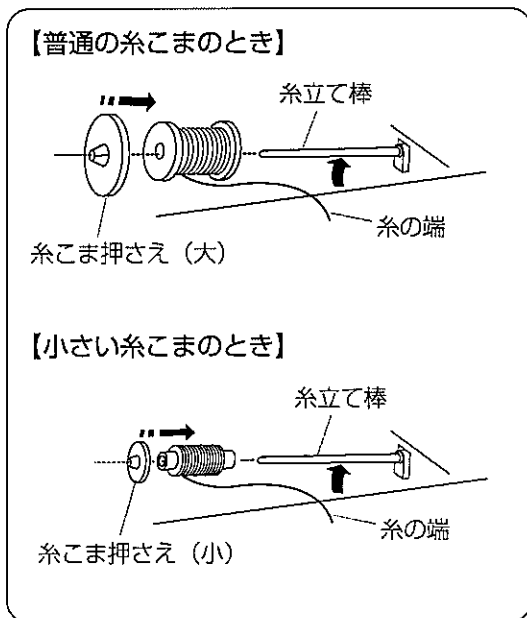


① 角板開放ボタンを右にずらして、角板を外します。

② ボビンを取り出します。

※ ボビンは必ず専用プラスチックボビンをご使用ください。
他の製品を使用すると故障の原因になります。

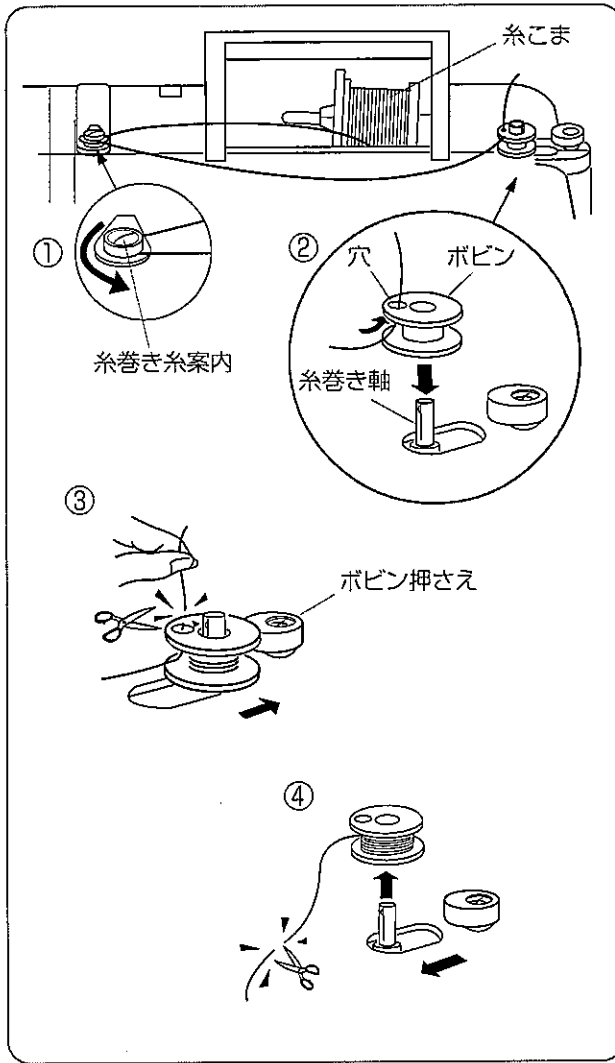
★糸こまの取り付け



糸立て棒を軽くおこし、糸の端が糸こまの下から手前になるようにして糸こまを入れ、糸こま押さえ (大) で糸こまを押さえます。

※ 小さい糸こまは、糸こま押さえ (小) を使用してください。

★ボビンに糸を巻く



※ ぬいスピードコントロールつまみは「はやい」の位置にしてください。

① 糸こま側の糸を軽く押さえ、糸巻き糸案内に糸をかけます。

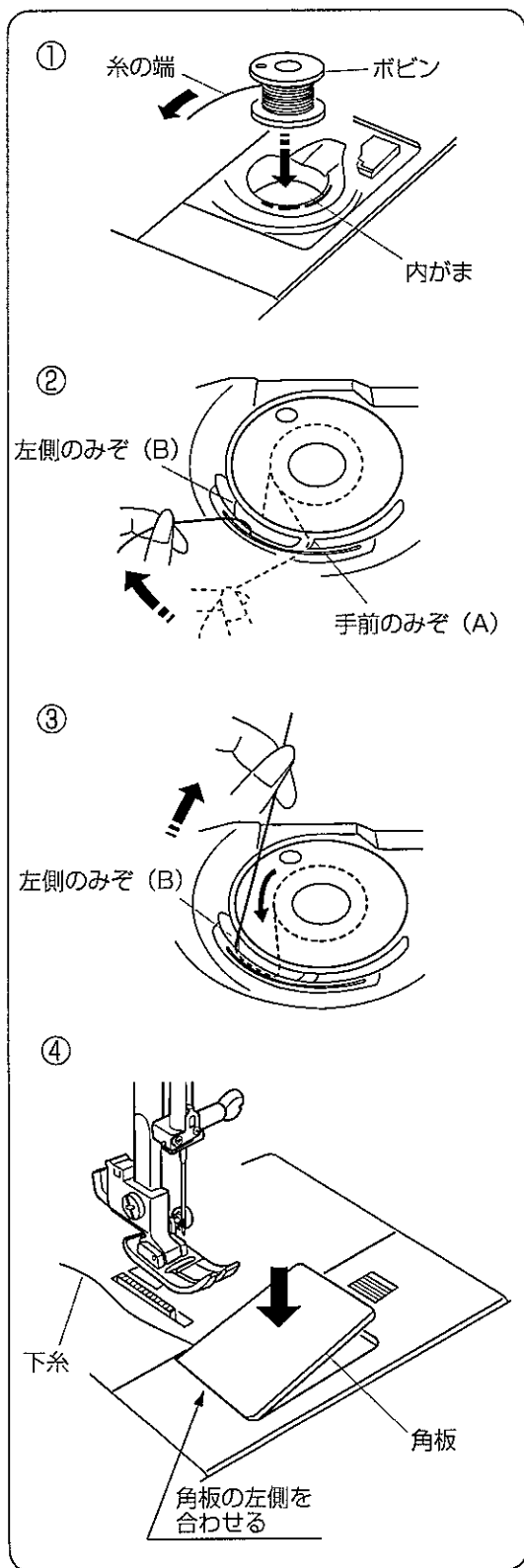
② ボビンの穴に内側から糸を通し、糸巻き軸に差し込みます。

③ ボビンをボビン押さえの方に押し付け、糸の端をつまんだままミシンをスタートさせて巻き始めます。糸がボビンに3重くらい巻きついたらミシンを止めて、穴のきわでつまんでいる糸を切ります。

④ 再びスタートして巻き終わると、ボビンの回転が止まります。ミシンを止めたあと、糸巻き軸をもどし、ボビンを糸巻き軸から外し、糸を切ります。

※ 糸巻き軸は、必ずミシンを止めてから移動してください。

★ボビンのセット

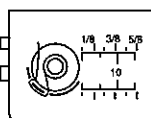


△注意

ボビンを内がまにセットするときには、必ず電源スイッチを切ってから行ってください。けがの原因になります。

① 糸の端を矢印方向に出して、ボビンを内がまに入れます。

※角板にボビンから引き出される糸の図を表示しています。



② 糸の端を引きながら、手前のみぞ (A) にかけて、そのまま左へまわして、左側のみぞ (B) のところに出します。

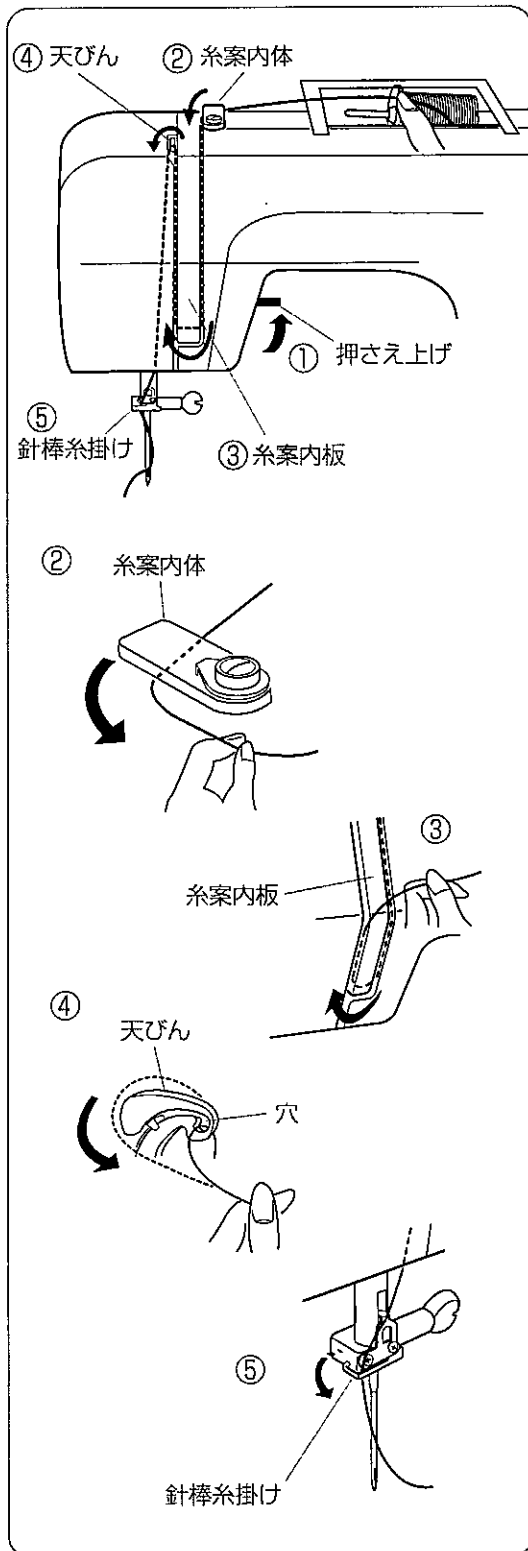
③ 糸を左側のみぞ (B) にかけて、向こう側に出します。

※ 糸を引き出したとき、ボビンは反時計方向に回転します。時計方向に回転した場合には、ボビンを上下逆に入れかえます。

④ 下糸を10cmくらい引き出して、角板を左側から合わせて付けます。

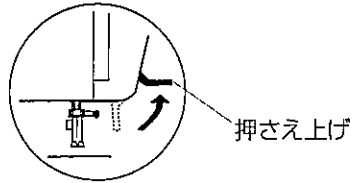
◎上糸の準備

★上糸をかける



△注意

上糸をかけるときには、必ず電源スイッチを切ってから行ってください。
けがの原因になります。



① 押さえ上げをあげ、はずみ車を手前にまわし、天びんをあげます。

② 糸こまから糸を引き出し、糸こま側の糸を軽く押さえながら糸案内体の下に巻きつけるようにしてかけ、手前に引き出します。

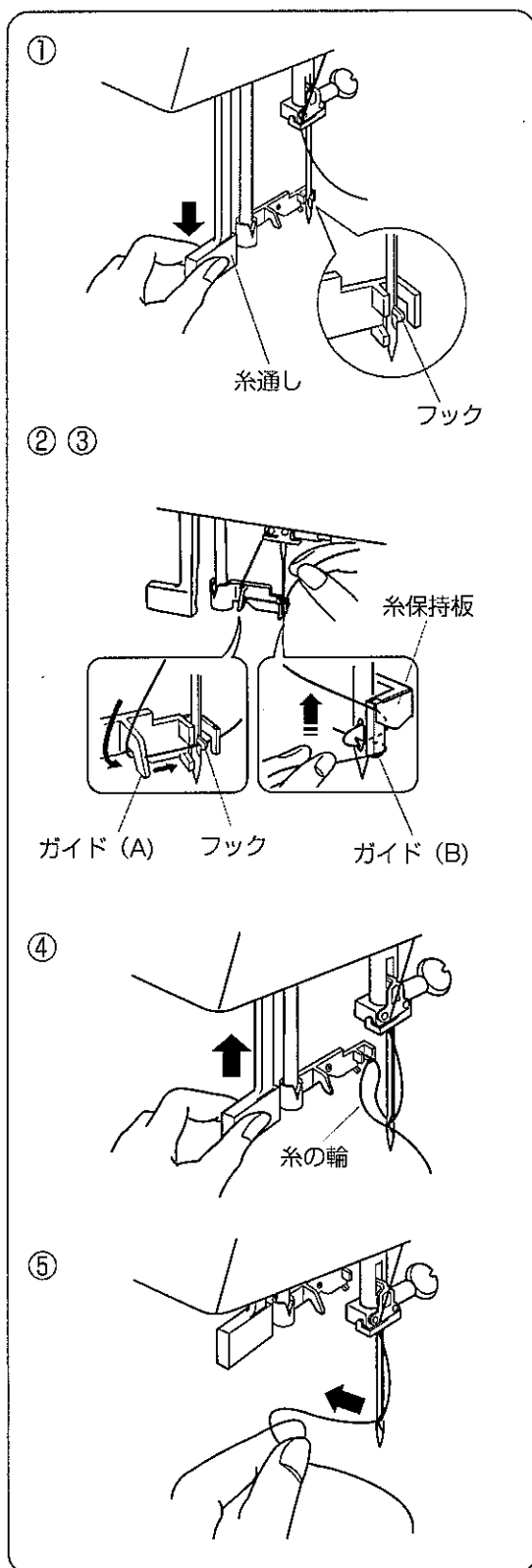
③ 糸案内板の右側にそって下におろし、糸案内板の下をまわして左上に引きあげます。

④ 天びんの右からうしろへまわして左に出し、スリットから穴先まで引き入れて、まっすぐ下におろします。

⑤ 針棒糸掛けに左からかけます。

※ 針には糸通しを使って糸を通します。
糸通しの使い方は、15ページをごらんください。

★糸通しの使い方



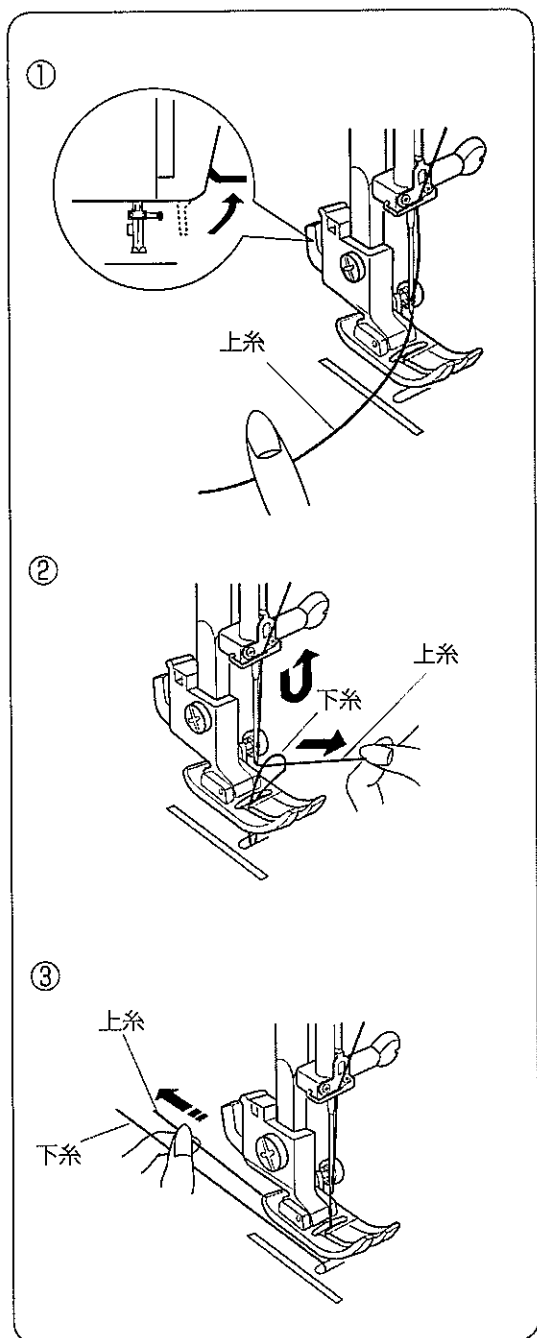
△注意

糸通しをするときには、必ず電源スイッチを切ってから行ってください。
けがの原因になります。

※ 針は、11番～16番、ジャンメブルー針
糸は、50番～90番が使えます。

- ① 押さえ上げをさげ、針をあげます。
糸通しを止まるまで引きさげます。
糸通しが止まった位置で、フックが針穴に入ります。
- ② 糸を左側からガイド (A) とガイド (B) にかけます。
※ 糸がフックの下を通っていることを確認します。
- ③ ガイド (B) の右から手前にまわして、そのままガイド (B) の側面にそって上に引きあげ、糸保持板にはさみ込みます。
- ④ 糸通しを静かにもどすと、糸の輪が引きあげられます。
- ⑤ 糸の輪を糸通しから外し、糸の輪を向こう側に出しながら、針穴から糸の端を引き出します。

★下糸の引き上げ



① 押さえ上げをあげ、上糸の端を指で押さえておきます。

② はずみ車を手前に1回転させ、針をあげます。上糸を軽く引くと、下糸の輪が引き出されます。

③ 上糸・下糸を押さえの下にして、うしろへそろえて約10cmほど引き出しておきます。

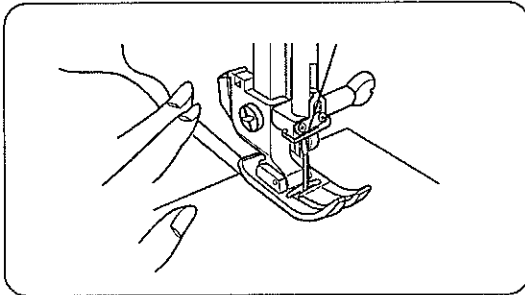
●いろいろな実用ぬい

◎直線ぬい

<p>もよう</p> <p>または</p>	<p>押さえ</p> <p>A 基本押さえ</p>	<p>上糸の強さ調節ダイヤル</p> <p>2~6</p>	<p>ぬい目のあらかさ調節ダイヤル</p> <p>1.5~4</p>
-----------------------	---------------------------	-------------------------------	------------------------------------

※もよう「」は、端ぬいなどに使用します。

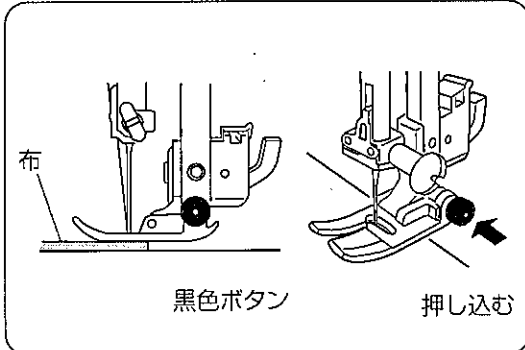
★ぬい始め



糸と布を左手で押さえ、はずみ車を手前にまわして、ぬい始めの位置に針をさします。押さえ上げをさげて、ぬい始めます。

※ ぬい始めのほつれ止めは、返しぬいレバーを押しながら数針返しぬいをします。

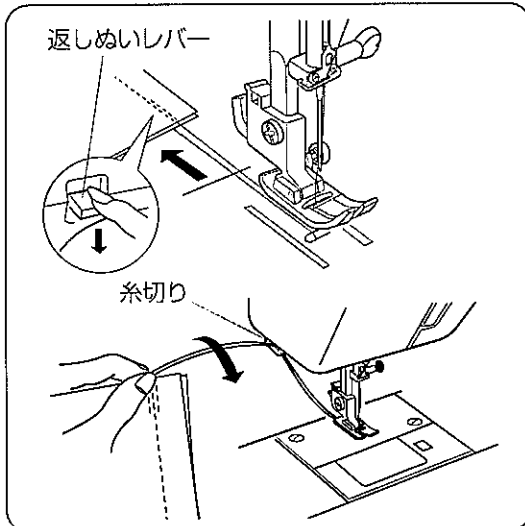
★厚手の布端のぬい始め



① ぬい始めの位置に針をさし、基本押さえの黒色ボタンを押し込みます。

② ボタンを押したままで押さえ上げをさげます。黒色ボタンから手をはなし、ぬい始めます。押さえが完全に布の上になると、黒色ボタンの押し込みは自動的に解除されます。

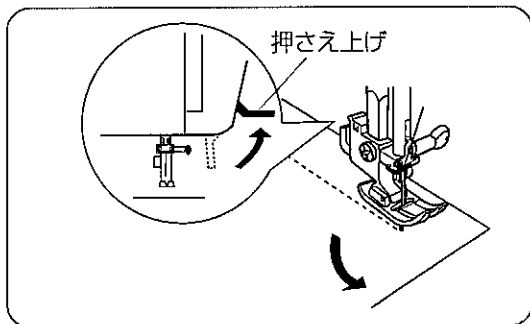
★ぬい終わり



ぬい終わりは、返しぬいレバーを押しながら数針返しぬいをします。

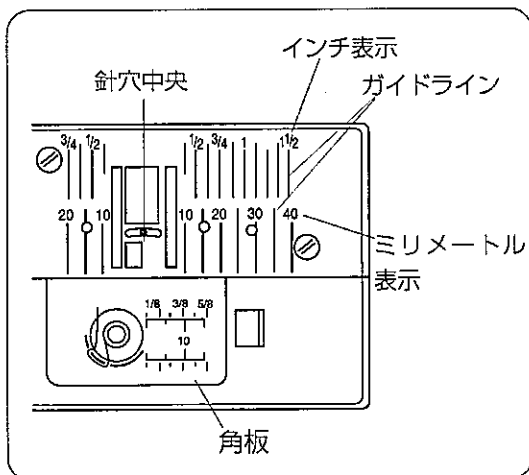
押さえ上げをあげて布を向こう側に静かに引き出し、布を手前に返すようにして糸切りで糸を切ります。

★ぬい方向の変更



ぬい方向をかえるときは、ミシンを止め、針を布にさしてから押さえ上げをあげます。
針を布にさしたまま、ぬい方向をかえます。
押さえ上げをさげて、再びぬい始めます。

★針板ガイドラインの利用

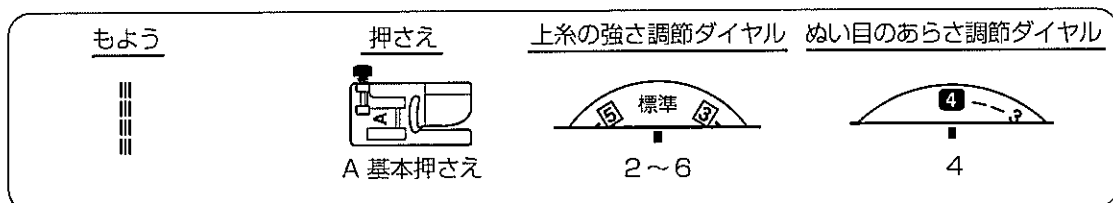


布端を角板および針板の左右にあるガイドラインに合わせてぬうと、布端から正確な位置にぬうことができます。

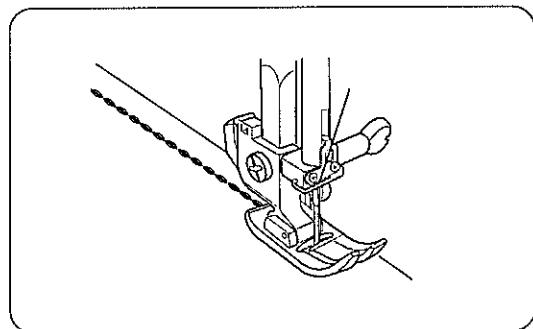
※ガイドラインの数字は、針穴中央からガイドラインまでの距離を「ミリメートル」または「インチ」で示しています。

数字	10	20	30	40	1/2	3/4	1	1 1/2
距離 (mm)	10	20	30	40	13	19	25	38

◎三重ぬい




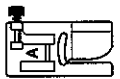


※ぬい目のあらかさ調節ダイヤルの目盛りは、「4」にセットしてください。



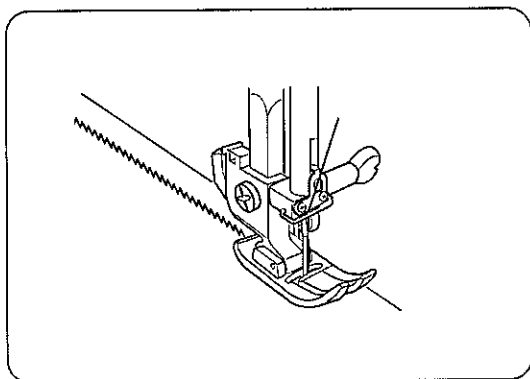
伸縮性のある強いぬい目なので、補強ぬいに便利です。

※布が前後するので、ぬい目が曲がらないように注意してぬってください。

◎伸縮ぬい

もよう	押さえ	上糸の強さ調節ダイヤル	ぬい目のあらか調節ダイヤル
	 A 基本押さえ	 3~6	 4

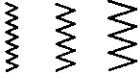
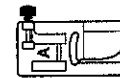
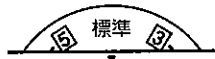
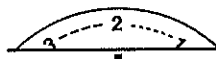
※ぬい目のあらか調節ダイヤルの目盛りは、「4」にセットしてください。

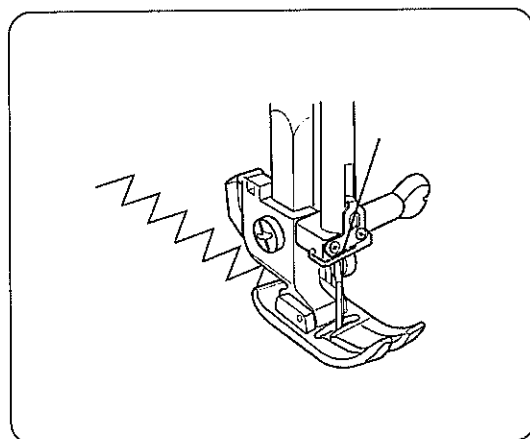


布が伸びても、糸が切れにくい伸縮性のあるぬい目です。

また、直線状なのでぬいしろを割ることができ、ニット、トリコットなどのぬい合わせに便利です。

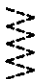
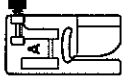


◎ジグザグぬい

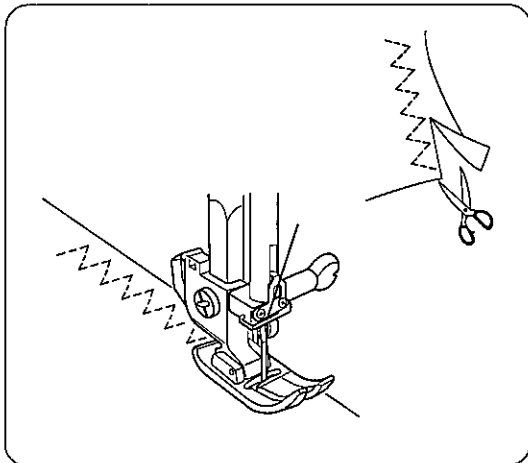
もよう	押さえ	上糸の強さ調節ダイヤル	ぬい目のあらか調節ダイヤル
	 A 基本押さえ	 2~5	 0.5~4



伸縮性のある布には、芯地を貼るときれいにぬえます。





◎トリコットぬいのたち目かがり

もよう	押さえ	上糸の強さ調節ダイヤル	ぬい目のあらかさ調節ダイヤル
	 A 基本押さえ	 3~6	 0.5~1.5

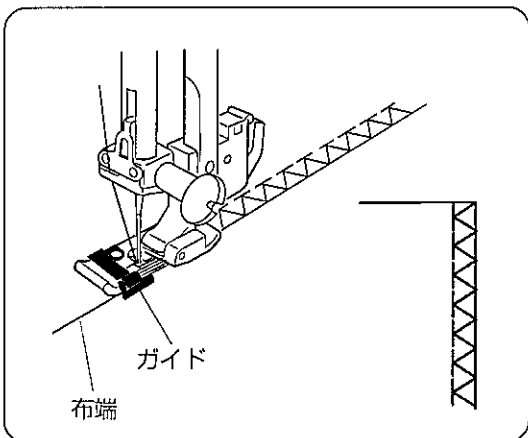


ほつれやすい布や伸縮性のある布のほつれ止め、布端の反り防止などに利用します。
ぬいしろを少し余分にとってぬい、余分なところをぬい目の近くで切り落とします。

◎たち目かがり

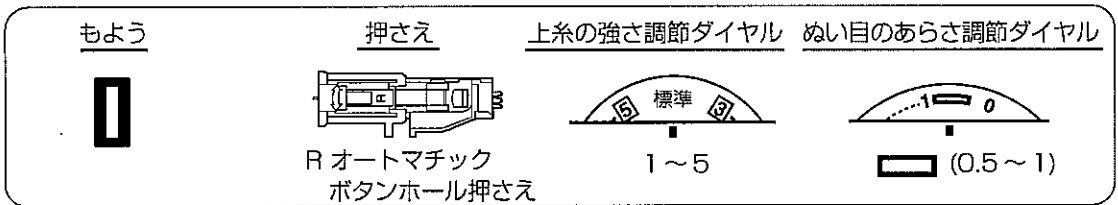
もよう	押さえ	上糸の強さ調節ダイヤル	ぬい目のあらかさ調節ダイヤル
	 C たち目かがり押さえ	 3~7	 4

※ぬい目のあらかさ調節ダイヤルの目盛りは、「4」にセットしてください。



地ぬいをかねた、たち目かがりに利用します。
布端をたち目かがり押さえのガイドにあててぬいます。

◎オートボタンホール

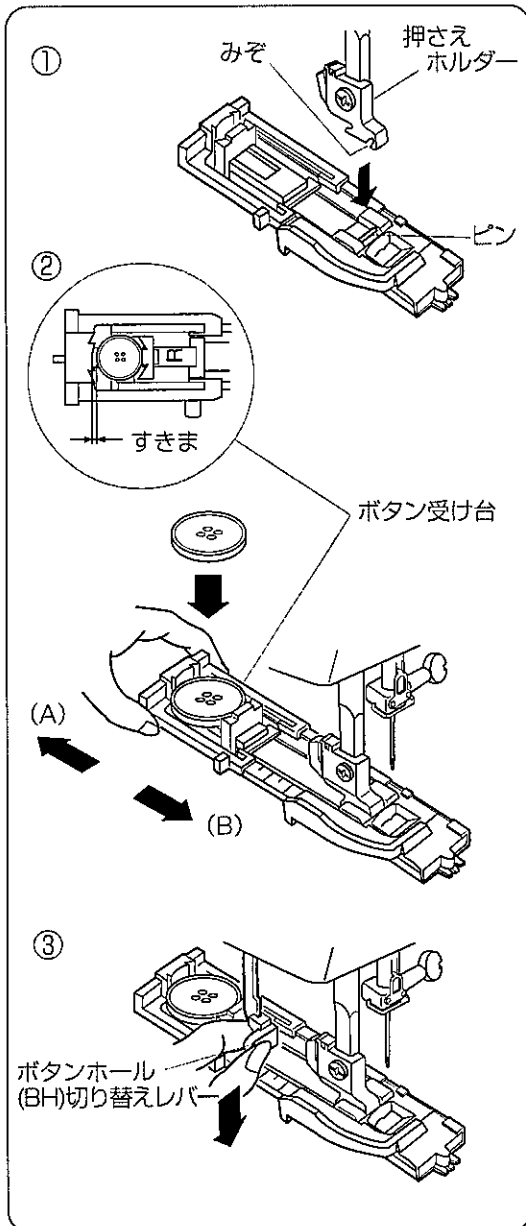


※ボタンホールの長さは、使用するボタンをセットするだけで自動的に決まります。

※ボタンの直径が 1.0~2.5cm の大きさまでできます。

※必ず試しぬいをして、正しくぬえることを確認してください。

※伸縮性のある布には、裏に伸びにくい芯地をはってください。

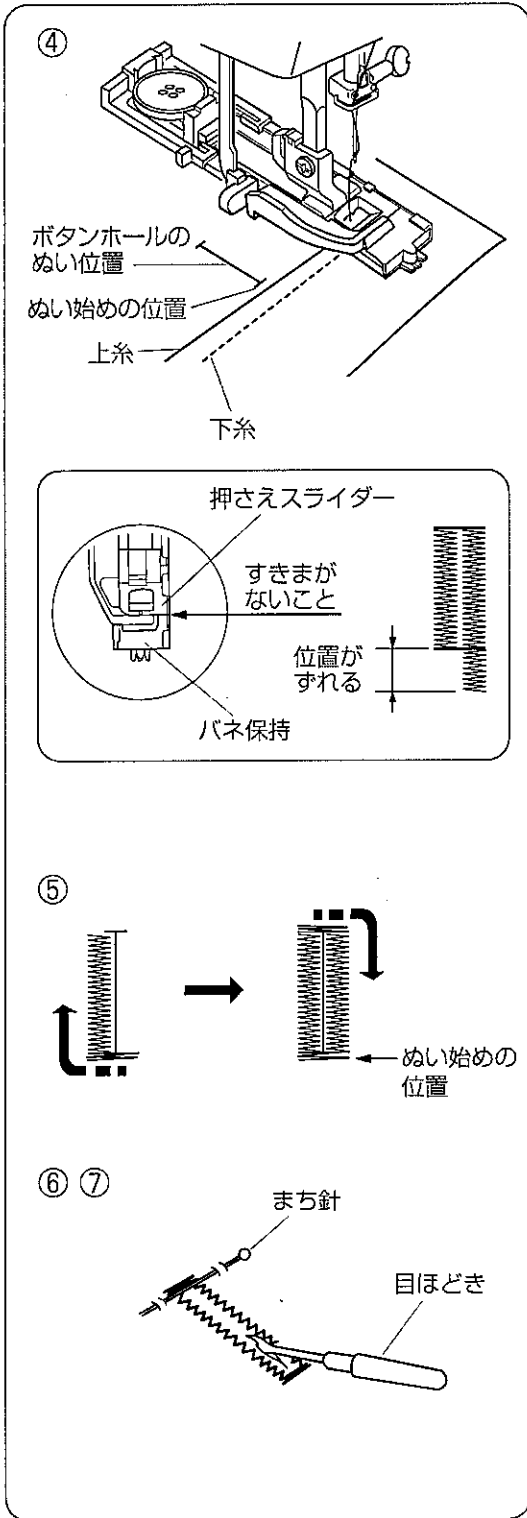


① 針をあげた状態で、オートマッチボタンホール押さえを取り付けます。

② ボタン受け台を (A) 方向に引き、ボタンをのせて、(B) の方向にもどしてはさみます。

※ ボタン受け台とボタンのすきまをあけて位置決めすると、その分大きなボタンホールができます。

③ ボタンホール(BH)切り替えレバーを止まるまでいっぱい引きさげます。



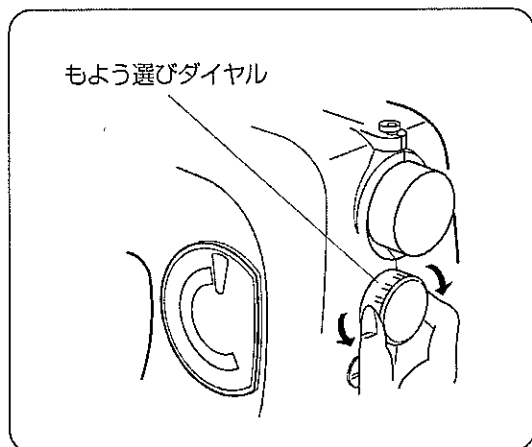
④ 押さえ上げをあげて上糸を押さえの穴から下に通し、横に引き出して下糸とそろえます。布を入れ、ぬい始めの位置に針をさして、押さえ上げをさげます。

※ ぬい始めに、押さえスライダーとバネ保持のあいだにすきまがないことを確認してください。すきまがあると左右のぬい位置がずれることがあります。

⑤ ミシンをスタートさせると、自動的にボタンホールをぬっていきます。ボタンホールのぬい始めの位置までもどったらスタート・ストップボタンを押して、ミシンを止めます。

⑥ 押さえ上げをあげて布を引き出し、上糸・下糸を10cmくらい残して切ります。下糸を引いて上糸を布の裏に引き出し、上糸と下糸を結びます。

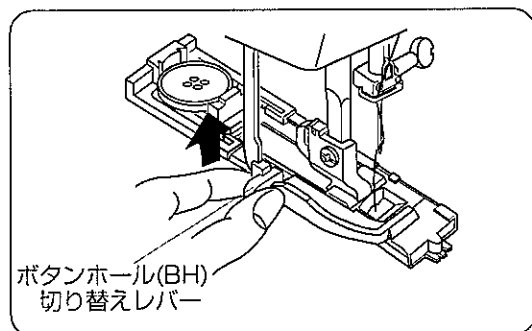
⑦ かんぬきの内側にまち針をさし渡して、目ほどきでかがった糸を切らないように切りひらきます。



【引き続きボタンホールぬいをする場合】

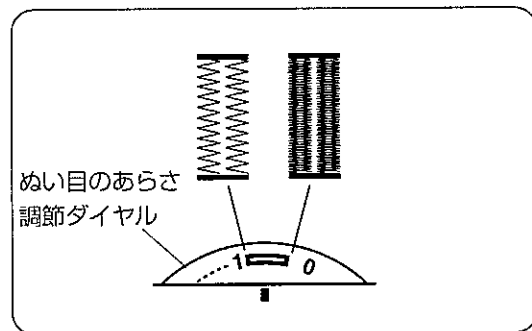
一度、もよう選びダイヤルをまわして他のもようを選び、再び **■** もようを選びます。

この操作により、引き続きボタンホールをぬうことができます。



【ボタンホールぬいが終わったとき】

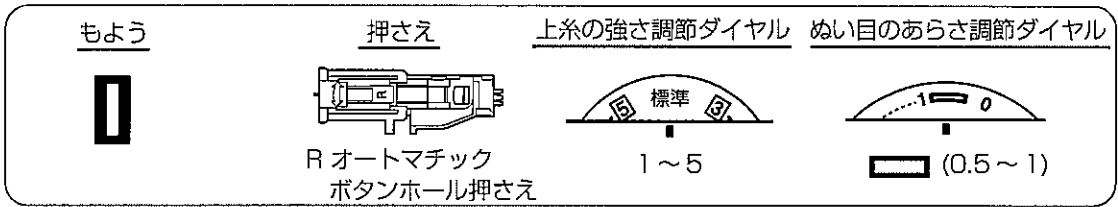
ボタンホールぬいが終わったら、ボタンホール(BH)切り替えレバーを、止まるまでいっぱい押し上げて、もとの位置にもどします。



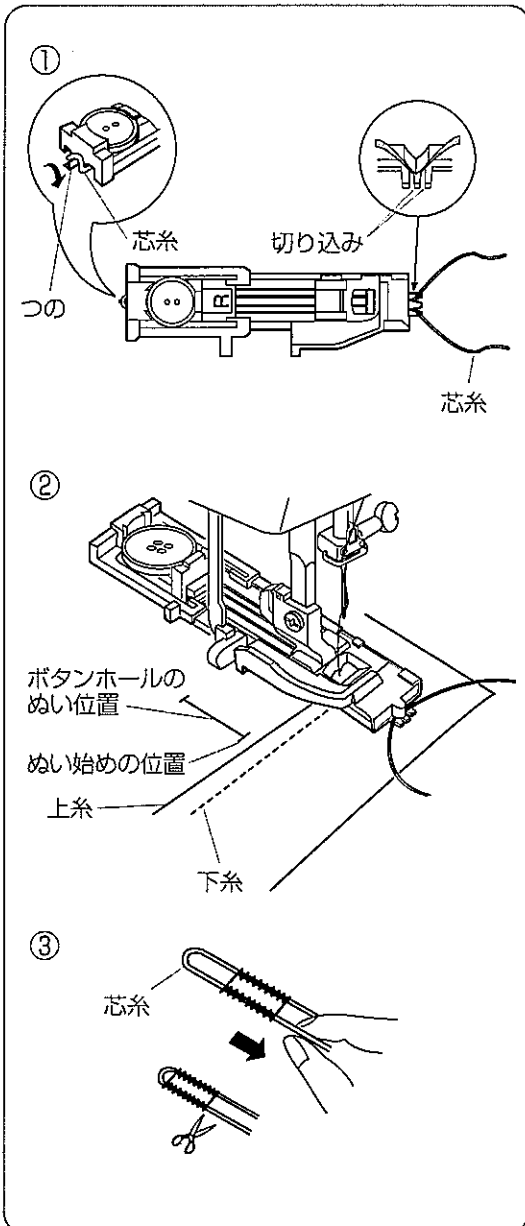
【ぬい目あらかさの調節】

ボタンホールのぬい目あらかさは、ぬい目のあらかさ調節ダイヤルの目盛り「**■**」の範囲で調節します。

◎芯入りオートボタンホール



※芯糸を入れてぬうと、丈夫なボタンホールができます。
(芯糸にはレース糸や太い糸などを使用します。)



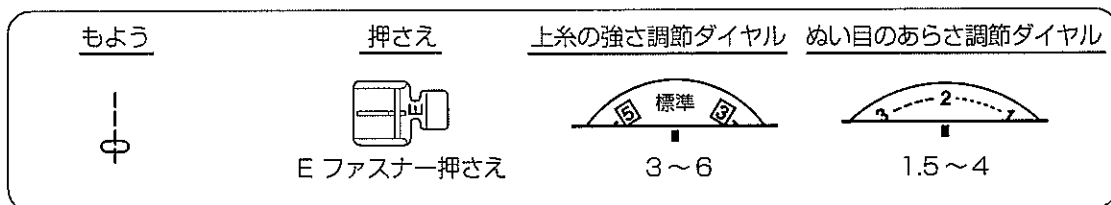
① 押さえのうしろ側のつのにかけた芯糸を、押さえの下を通して、前側の切り込みにはさめます。

② ぬい始めの位置に針をさし、押さえ上げをさげてぬいます。

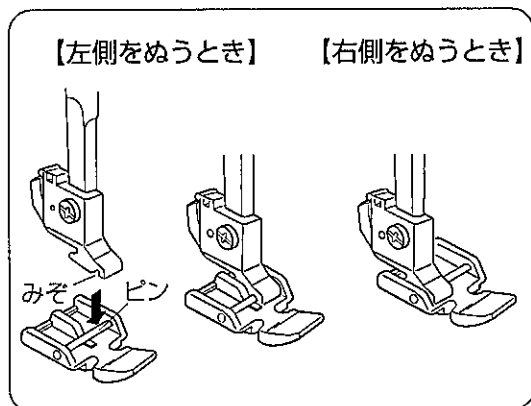
※ ぬい方はオートボタンホールぬいの手順と同じです。

③ 芯糸を引いてたるみをなくし、余分な芯糸を切ります。

◎ファスナー付け

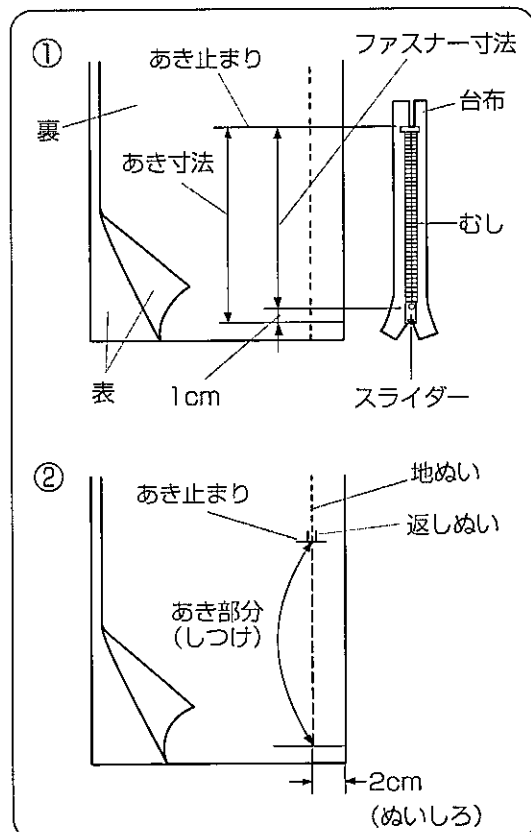


★ファスナー押さえの取り付け方



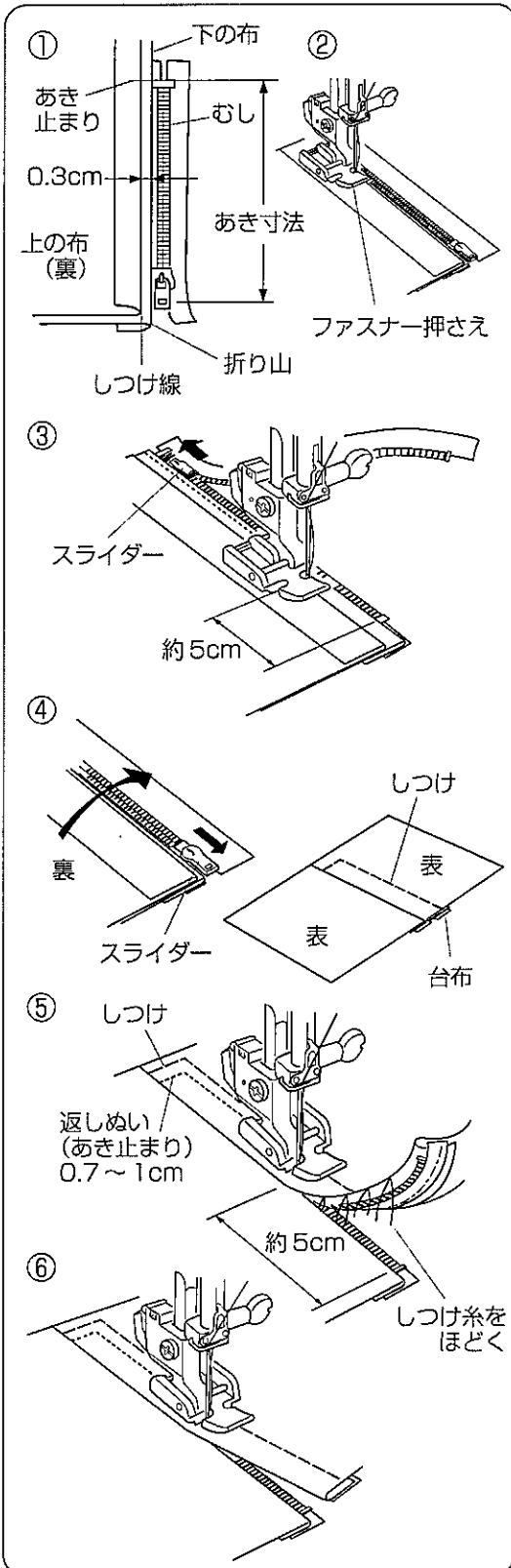
ファスナーの左側をぬうときは、押さえホルダーのみぞにピンを合わせて右側にセットします。右側をぬうときは、左側にセットします。

★準備 (例：左脇あきのぬい方)



- ① ファスナーのあき寸法を確かめます。
あき寸法はファスナー寸法に 1cm プラスした寸法です。
- ② しつけと地ぬいをします。
布を中表に合わせて、あき止まりまで地ぬいをします。
※ 地ぬいの部分は、A 基本押さえを使ってぬいます。
あき部分は、ぬい目のあらさ調節ダイヤルの目盛りを「4」(0.4cm) でしつけぬいをします。
- ※ しつけはほどこしやすいように、ぬい目のあらさ調節ダイヤルの目盛りを「4」(0.4cm)、上糸の強さ調節ダイヤルの目盛りを「1」くらいにしてぬいます。
しつけが終わったら、上糸の強さ調節ダイヤルの目盛りを「標準」にもどします。

★ぬい方



① ぬいしろを割り、下の布のぬいしろ0.3cm出して、アイロンで折り目をつけ、折り山をむしのきわにあてます。

② 押さえホルダーをファスナー押さえの右側にセットして、むしのきわに押さえの端をあてて、あき止まりからぬいます。

※ ぬい始めのほつれ止めは、数針返しぬいをします。

③ ファスナーの端から5cmほど手前でミシンを止め、針を布にさします。

押さえ上げをあげてスライダーを押さえの向こう側にずらし、押さえ上げをさげて残りの部分をぬいます。

※ ぬい終わりのほつれ止めは、数針返しぬいをします。

④ ファスナーをとじ、スライダーを上にあたし、上の布をファスナーの上にかぶせます。

かぶせた布と台布をしつけで止めます。

※ しつけはA基本押さえを使用します。

しつけはほどこきやすいように、ぬい目のあらかさ調節ダイヤルの目盛りを「4」(0.4cm)、上糸の強さ調節ダイヤルの目盛りを「1」くらいにしてぬいます。

しつけが終わったら、上糸の強さ調節ダイヤルの目盛りを「標準」にもどします。

⑤ 押さえホルダーをファスナー押さえの左側に付けかえ、上の布のあき止まりを(0.7~1cm)返しぬいします。


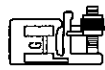

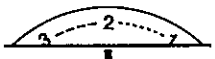
布の向きをかえ、むしのきわに押さえの端をあててぬいます。

ファスナーの上側を5cmほど残したところで止め、はずみ車をまわして針をさげ、針を布にさしたままで押さえ上げをあげて、★準備②でしつけした糸をほどこきます。

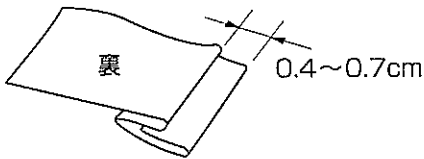
⑥ スライダーを押さえの向こう側にずらし、押さえ上げをさげて残りの部分をぬいます。

ぬい終わったら手順④でしつけした糸をほどこきます。

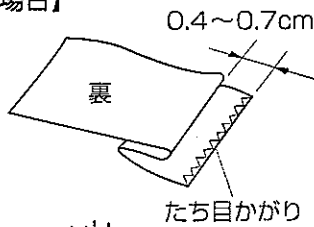
◎まつりぬい

もよう	押さえ	上糸の強さ調節ダイヤル	ぬい目のあざ調節ダイヤル
	 G まつりぬい押さえ	 2~6	 1~3

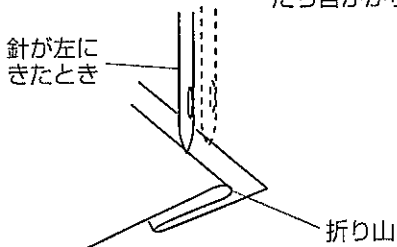
① 【うすい布・普通の布の場合】



【厚い布の場合】



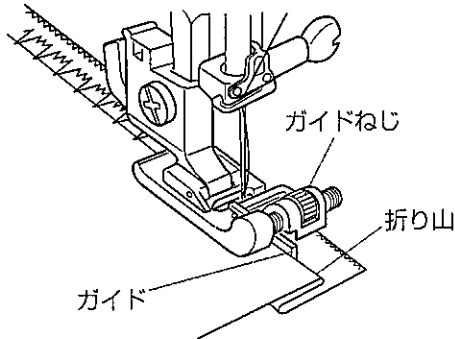
②



① 布の裏を上にして、図のように、布端を0.4~0.7cmほど出して折り込みます。

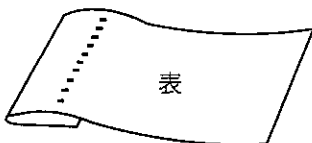
② 針が左にきたとき、わずかに折り山をさすように布を置いて、押さえ上げをさげます。

③



③ ガイドねじをまわして、ガイドを折り山に合わせ、針が折り山から外れないようにぬいます。



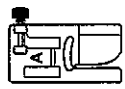


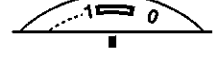
④



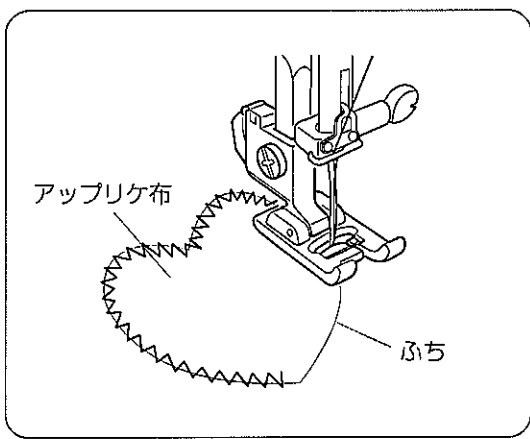
④ ぬい終わったら布を表に戻します。

※ 左側におりる針が折り山に必要以上にかかりすぎると、表に出るぬい目が大きくなり、きれいに上がりませんので注意してください。

◎アップリケ

もよう	押さえ	上糸の強さ調節ダイヤル	ぬい目のあらかさ調節ダイヤル
 または 	 または  A 基本押さえ F サテン押さえ	 標準 2～標準	 0 0.5～1





※アップリケ布は糊づけするか、しつけで止めておきます。また、両面接着芯を使うと便利です。
 ※もよりの押さえ表示は、A 基本押さえになっていますが、F サテン押さえを使用するときれいにぬえます。



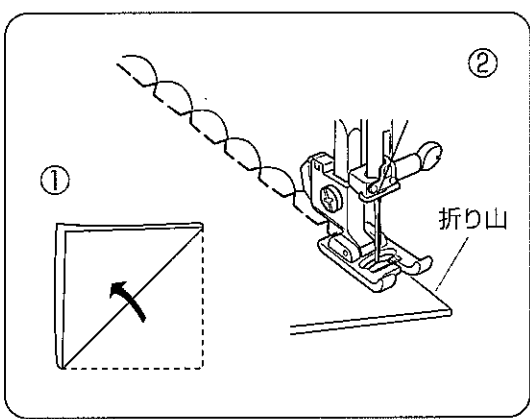
アップリケ布が、針の左にくるようにして、ふちをぬいます。

※カーブや、方向転換をするところではミシンを止め、はずみ車を手前にまわして、針を布にさします。押さえ上げをあげ、針を布にさしたままで方向をかえます。

◎シェルタック

もよう	押さえ	上糸の強さ調節ダイヤル	ぬい目のあらかさ調節ダイヤル
	 F サテン押さえ	 6 7 8 6～8	 2 3 2～3

※上糸の強さ調節ダイヤルは試しぬいをして、シェルタックの山がきれいに出るように調節します。



① 布をバイアスに、2つ折りにします。

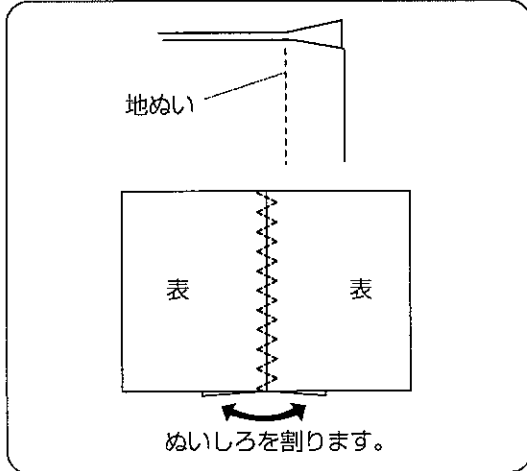
② 針が右にきたとき、布の折り山の外側ぎりぎりをぬっていきます。

※ぬい終わったあと、布を開き、アイロンで山を片側にたおします。

◎パッチワーク

<p>もよう</p> <p>または</p>	<p>押さえ</p> <p>A 基本押さえ</p>	<p>上糸の強さ調節ダイヤル</p> <p>標準</p> <p>3~6</p>	<p>ぬい目のあらかさ調節ダイヤル</p> <p>0.5~1.5 (4)</p>
-----------------------	---------------------------	---	--

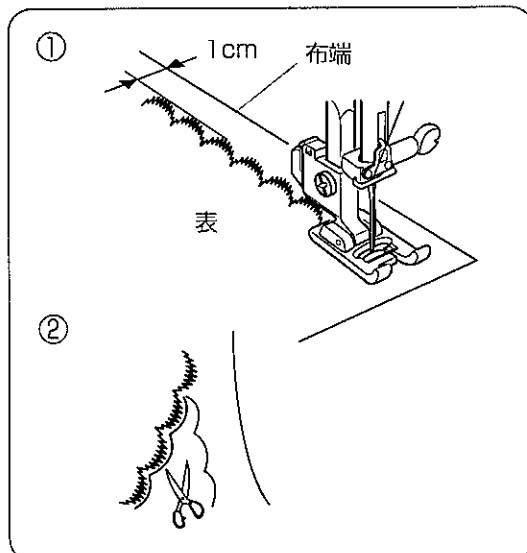
※もよう は、ぬい目のあらかさ調節ダイヤルの目盛りを「4」にセットしてください。



布を中表に合わせ、直線ぬい(ϕ)で地ぬいをして、ぬいしろを割ります。
布の表から、布の合わせ線を中心にしてぬいます。

◎スカラップ

<p>もよう</p>	<p>押さえ</p> <p>F サテン押さえ</p>	<p>上糸の強さ調節ダイヤル</p> <p>標準</p> <p>2~標準</p>	<p>ぬい目のあらかさ調節ダイヤル</p> <p>0.5~1</p>
------------	----------------------------	--	------------------------------------



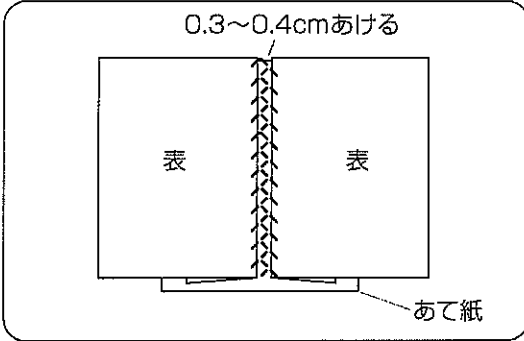
① 布端を1cmくらい残してぬいます。

② 糸を切らないように、外側の布を切り落とします。

◎ファゴティング

もよう	押さえ	上糸の強さ調節ダイヤル	ぬい目のあらせ調節ダイヤル
	<p>または</p> <p>A 基本押さえ F サテン押さえ</p>	<p>標準</p> <p>3~6</p>	<p>4</p>

※ぬい目のあらせ調節ダイヤルの目盛りは、「4」にセットしてください。

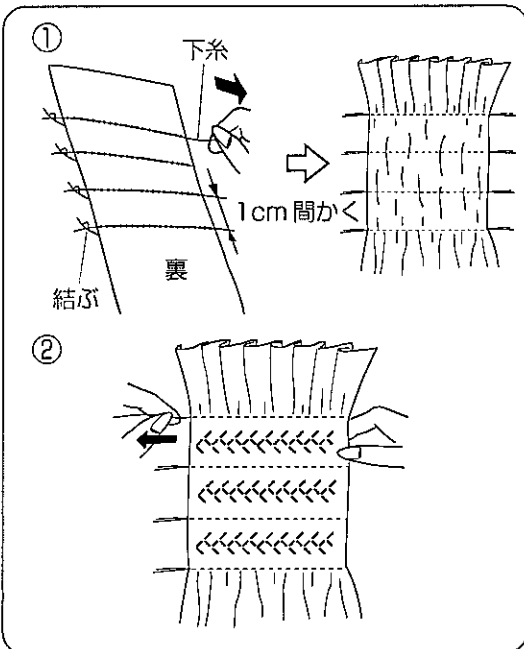


布端を図のように折り返し、布端と布端の間かくを0.3~0.4cmあけて下にあて紙をおきます。布の表から間かくの中央を中心にしてぬいます。最後にあて紙を取ります。

◎スモッキング

もよう	押さえ	上糸の強さ調節ダイヤル	ぬい目のあらせ調節ダイヤル
	<p>A 基本押さえ</p>	<p>標準</p> <p>2~6</p>	<p>4</p>

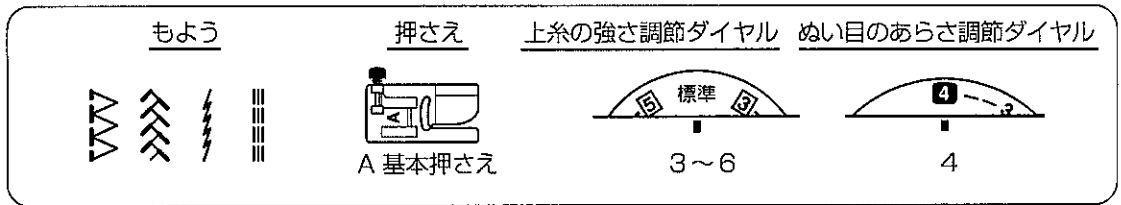
※もよう は、ぬい目のあらせ調節ダイヤルの目盛りを「4」にセットしてください。



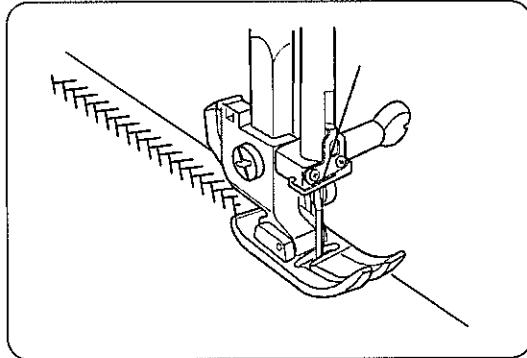
① 上糸の強さ調節ダイヤルの目盛り「1」~「3」、ぬい目のあらせ調節ダイヤルの目盛り「3」~「4」の直線ぬい(↓)を、1cm間かくで数本ぬい、上糸と下糸を布の片側で結びます。結んだ糸の反対側から下糸を引いてひだをよせ、上糸と下糸を結びます。

② 直線ぬいと直線ぬいのあいだにもようぬいをします。直線ぬいの糸を抜き取ります。

◎スーパーもようぬい



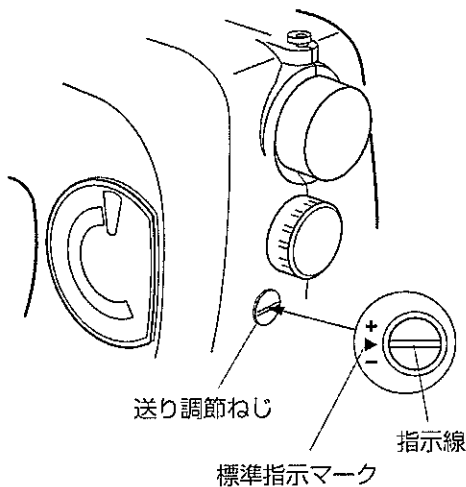
※スーパーもようは、ぬい目のあらか調節ダイヤルの目盛りを「4」にセットしてください。



布が前後するので、ぬい目が曲がらないように注意してぬいます。

もようの形が整わないときは、送り調節ねじで調節します。

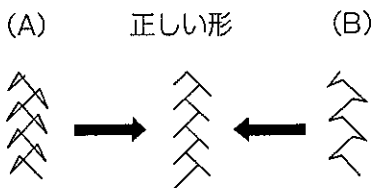
【スーパーもようの形の整え方】



布の種類・枚数・ぬいの速さなどによっては、もようの形がくずれる場合があります。実際にぬうときと同じ条件で試しぬいをしながら、送り調節ねじで、つぎのように調節してください。

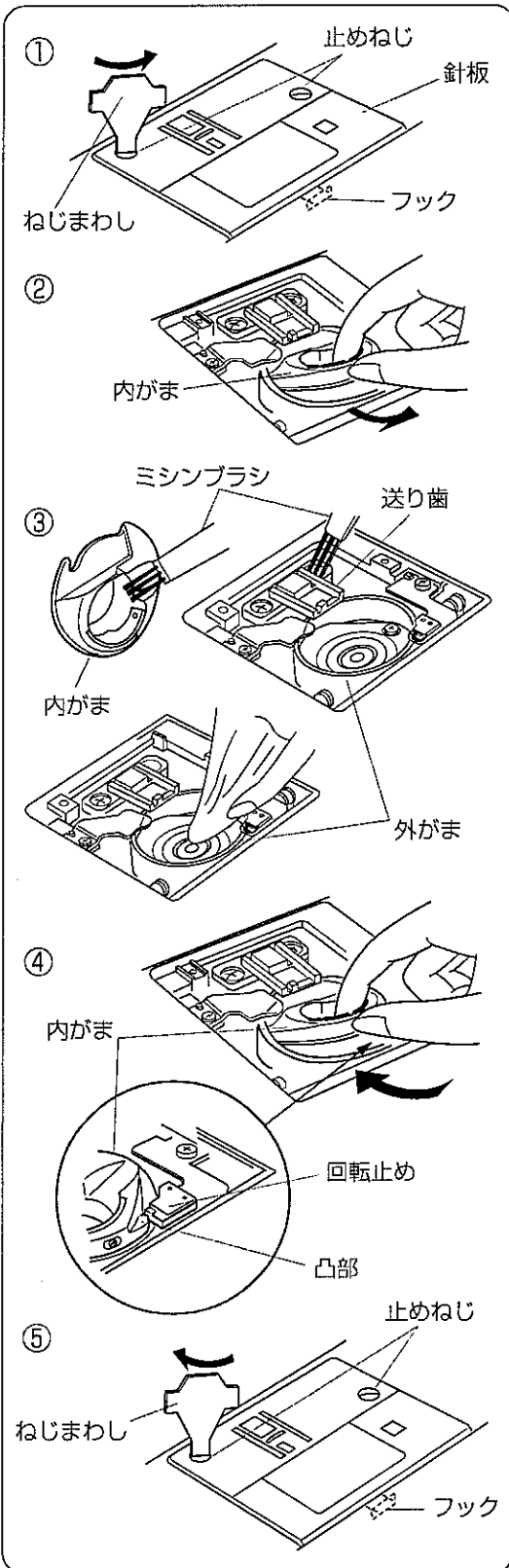
- 図(A)のようにもようがつまっているときは、送り調節ねじを「+」方向にまわします。
- 図(B)のようにもようが伸びているときは、送り調節ねじを「-」方向にまわします。

※標準指示マークと指示線が一致する位置が、もようを正しくぬえる目安の位置です。



●ミシンのお手入れ

◎かまと送り歯の掃除



△注意

- お手入れのときは、必ず電源スイッチを切り、コンセントから電源プラグを抜いてください。
- 説明されている場所以外は、分解しないでください。

感電・火災・けがの原因になります。

- ① 針と押さえを外します。
ねじまわしで2カ所の止めねじを外し、フックを外して、針板を取り外します。
 - ② ボビンを取り出し、内がまの手前を上へ引きながら外します。
 - ③ 内がまは、ミシンブラシで掃除し、布切れで軽くふきます。
送り歯のごみは、ミシンブラシで手前に落とします。
外がまのまわりと中のごみを取り除き、中央部を布切れで軽くふきます。
- ※ ミシンブラシで掃除しにくい乾いた糸くずやほこりは、電気掃除機などで吸い取ってください。
- ④ 掃除が終わったら、内がまの凸部を回転止めの左側に合わせて、内がまを差し込みます。

- ⑤ ボビンを入れます。
フックを合わせて針板を取り付け、ねじまわしで止めねじをしめます。
- ※ お手入れが終わったら、針と押さえを取り付けておいてください。

●ミシンの調子が悪いときの直し方

調子が悪い場合	その原因	直し方
上糸が切れる。	<ol style="list-style-type: none"> 1. 上糸のかけ方がまちがっていたり、糸が必要以外のところからみついている。 2. 上糸調子が強すぎる。 3. 針が曲がっていたり、針先がつぶれている。 4. 針の付け方がまちがっている。 5. めい始めに、上糸・下糸を押さえの下にそろえて引いていない。 6. めい終わったとき、布を手前に引いている。 7. 針に対して糸が太すぎる。 	<p>14ページ参照</p> <p>8ページ参照</p> <p>10ページ参照</p> <p>10ページ参照</p> <p>17ページ参照</p> <p>17ページ参照</p> <p>10ページ参照</p>
下糸が切れる。	<ol style="list-style-type: none"> 1. 下糸の通し方が、まちがっている。 2. 内がまの中に、ごみがたまっている。 3. ボビンにきずがあり、回転がなめらかでない。 	<p>13ページ参照</p> <p>32ページ参照</p> <p>ボビンを交換する</p>
針が折れる。	<ol style="list-style-type: none"> 1. 針の付け方がまちがっているか、針が曲がっている。 2. 針止めねじのしめ付けが、ゆるんでいる。 3. めい終わったとき、布を手前に引いている。 4. 布に対して針が細すぎる。 	<p>10ページ参照</p> <p>10ページ参照</p> <p>17ページ参照</p> <p>10ページ参照</p>
めい目かとぶ。	<ol style="list-style-type: none"> 1. 針の付け方がまちがっているか、針が曲がっている。 2. 布に対して針と糸が合っていない。 3. 伸縮性のある布や目とびのしやすい布地などのとき、ジャンメブル針（市販SP針）を使っていない。 4. 上糸のかけ方がまちがっている。 5. 品質の悪い針を使用している。 	<p>10ページ参照</p> <p>10ページ参照</p> <p>10ページ参照</p> <p>14ページ参照</p> <p>針を交換する</p>
めい目がしわになる。	<ol style="list-style-type: none"> 1. 上糸調子が合っていない。 2. 上糸・下糸のかけ方がまちがっていたり、糸が必要以外の部分からみついている。 3. 布に対して針が太すぎる。 4. 布に対してめい目があらずすぎる。 	<p>8ページ参照</p> <p>13・14ページ参照</p> <p>10ページ参照</p> <p>めい目を細かくする</p>
布送りがうまくいかない。	<ol style="list-style-type: none"> 1. 送り歯に糸くずがたまっている。 2. めい目が細かすぎる。 3. 送り歯があがっていない。 	<p>32ページ参照</p> <p>めい目をあらくする</p> <p>7ページ参照</p>
めい目に輪がでける。	<ol style="list-style-type: none"> 1. 上糸調子が弱すぎる。 2. 糸に対して針が細すぎる。 	<p>8ページ参照</p> <p>10ページ参照</p>
ミシンがまわらない。	<ol style="list-style-type: none"> 1. 電源のつなぎ方がまちがっている。 2. かまに、糸やごみがたまっている。 3. 糸巻き軸が、下糸を巻いたあと、もとにもどっていない。（糸巻き状態になっている） 	<p>5ページ参照</p> <p>32ページ参照</p> <p>12ページ参照</p>
ボタンホールがうまくいかない。	<ol style="list-style-type: none"> 1. 布に対して、めい目のあらかさが合っていない。 2. 伸縮性のある布のとき、伸びにくい芯地を使っていない。 	<p>23ページ参照</p> <p>21ページ参照</p>
音が高い。	<ol style="list-style-type: none"> 1. かまの部分に、糸くずが巻きこまれている。 2. 送り歯に、ごみがたまっている。 	<p>32ページ参照</p> <p>32ページ参照</p>

修理サービスのご案内

- お買い上げの際、販売店でお渡しする保証書は内容をお確かめの上、大切に保管してください。
- 無料修理保証期間内（お買い上げ日より1年間です）およびそれ以降の修理につきましても、お買い上げの販売店が承りますのでお申し付けください。

修理用部品の保有期間

- 当社は動力伝達部品、および縫製機能部品を原則として製造打ち切り後8年間の基準として保有し、必要に応じて販売店に供給できる体制を整えています。

無料修理保証期間経過後の修理サービス

- 使用説明書に従って、正しいご使用とお手入れがなされていれば、無料修理保証期間を経過したあとでも、修理用部品の保有期間内はお買い上げの販売店が有料で修理サービスを行います。ただし、次のような場合は修理できないことがあります。
 - 1) 保存上の不備または誤使用により不調、故障または損傷したとき。
 - 2) 浸水、冠水、火災等、天災・地変により不調、故障または損傷したとき。
 - 3) お買い上げ後の移動または輸送によって不調、故障または損傷したとき。
 - 4) お買い上げ店または当社の指定した販売店以外で修理、分解、改造をしたために不調、故障または損傷したとき。
 - 5) 職業用等過度なご使用により不調、故障または損傷したとき。
- 長期間にわたってご使用された場合の精度の劣化は、修理によっても元通りにならないことがあります。
- 有料修理サービスの場合の費用は必要部品代、交通費、およびお買い上げ店が別に定める技術料の合計になります。

お客様の相談窓口

修理サービスについてのお問い合わせは、お買い求め
いただいた販売店、または下記にお申し付けください。

蛇の目ミシン工業株式会社

〒193-0941 東京都八王子市狭間町1463番地
電話 お客様相談室 0120-026-557（フリーダイヤル）
042-661-2600

受付 平日 9:00～12:00 13:00～17:00
（土・日・祝日・年末年始を除く）

ホームページ <http://www.janome.co.jp>

メールでのお問い合わせ customer@gm.janome.co.jp

仕 様	
使用電圧	100V 50/60Hz
消費電力	45W
外形寸法	幅41.0cm×奥行16.6cm×高さ28.3cm
質 量	7.2kg（本体）
使用針	家庭用 HA X 1
最高ぬい速度	毎分700針 フットコントローラー使用時 毎分700針

仕様および外観は改良のため予告なく変更することがありますのでご了承ください。