

刺しゅうの魅力&使い勝手をアップするオプション

豊富な刺しゅう枠

ネーム刺しゅうに適したモノグラム枠や靴下枠。他社製の枠にも対応可能。
※ネーム刺しゅうには別途ネーム刺しゅう枠ホルダーが必要です。



フラットハットフープH-1 補助テーブル

帽子への刺しゅうも専用の刺しゅう枠でキレイな仕上がります。
刺しゅう範囲:
100×90mm



補助テーブルをセットすれば、大きなものも安定して刺しゅうできます。



刺しゅうデータ作成ソフト アーティストスティックデジタイザー

USBケーブルでパソコンと最大3台までのMB-7を接続できます。
簡易モニタリング機能で各MB-7の刺しゅう状況をパソコン側で確認できます。



MB-7

1頭7針刺しゅう機



※Windowsの正式名称はMicrosoft®Windows®OperatingSystemです。
※MicrosoftおよびWindowsは米国Microsoft Corporationの米国およびその他の国における商標または登録商標です。
※Macは米国およびその他の国で登録されたApple Inc.の商標です。

お求めとアフターサービスは…

JANOME 株式会社 ジャノメ

<https://www.janome.co.jp>

〒193-0941 東京都八王子市狭間町1463 Tel:042-661-2600

お客様相談室 **0120-026-557** 受付時間:平日 9:00~12:00
13:00~17:00

※お買い上げの販売店で、お買い上げ年月日、販売店名など必要な事項を記入した保証書をお受け取りになり、保管してください。
※カラー印刷の為、実際の商品の色と多少異なる場合があります。また、商品改良の為、仕様の一部を予告なく変更する場合がありますので、ご了承ください。

2110/0000②1808(B)

MB-7 本体仕様	
分類	1頭7針刺しゅう専用機
釜の種類	垂直全回転釜
針の本数	7針
針の種類	DB x K5Q1-NY
本体サイズ	W365×H670×D520mm
質量	23.2kg(本体+糸立て台+RCS)
消費電力	75W
最高回転数	800spm(針/分)
ランプ	LED4カ所
下糸巻き機能	独立駆動式
下糸巻き回転数	2000rpm
自動糸切り	○
最大刺しゅう範囲	240×200mm
データ保存	3MB(または100模様)
対応ファイル形式	.jef, .jef+, .dst
トレース機能	○
上糸切れ検知	○
レジューム機能	○
糸立て棒	8本(下糸巻き用1本含む)
パソコンとの通信	○(USBケーブル)

RCS(リモートコンピュータスクリーン)仕様	
12か国語対応	日、英、仏、西、伊、蘭、独、ポルトガル、スウェーデン、露、フィンランド、ポーランド
内蔵模様	50個
内蔵文字フォント	10種類(ゴシック、スクリプト、チェルトナム、ナカヌキ、パウハウス、ギャラント、タイピスト、ブラシ、ファースト、ジュピター)
LCDサイズ	117.2×88.4mm
拡大・縮小	○
回転	○
上下左右反転	○
ドラッグ&ドロップ編集	○
コピー&ペースト	○
アーク	○
再編集機能	○
データ保存	3MB
対応ファイル形式	.jef, .jef+, .dst
対応メディア	USBメモリ

安全に関するご注意

- 正しく安全にお使いいただくため、ご使用前に必ず「取扱説明書」をよくご覧になってください。
- 熱、湿気、ホコリなどの影響や、使用の度合いにより部品が劣化し、故障したり、時には安全性を損なって事故につながることもあります。異常を感じた場合はすぐに操作を停止し、お買い上げの販売店までご連絡ください。

JANOME

プロユースに応える多彩な機能を、
軽量・コンパクトボディで実現しました。



MB-7

1頭7針刺しゅう機

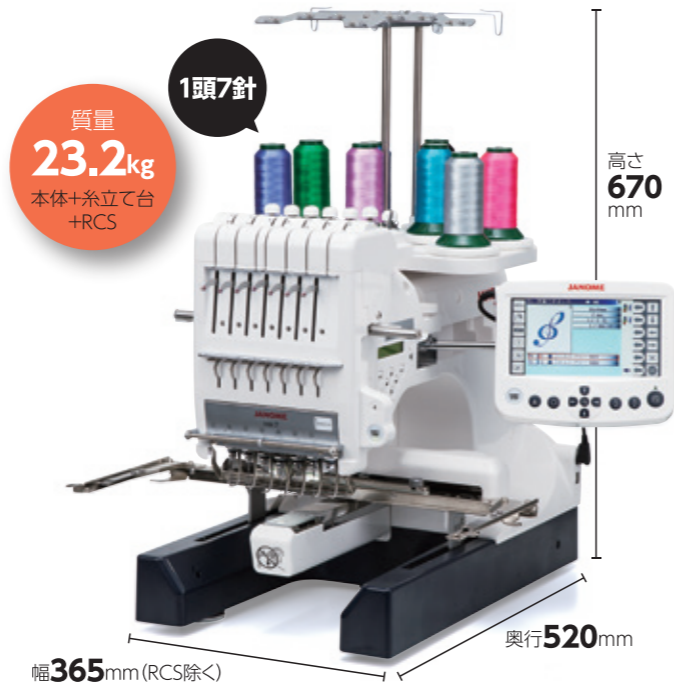
オリジナリティのある美しい仕上がり——。ビジネス価値を広げてくれる刺しゅう機です。



プロたちに支持される、 2大ポイント

1 **お店にうれしい軽量&
コンパクトサイズ。**

コンパクトだから小さなスペースにも設置でき、店舗のレイアウト変更の際も移動しやすい軽量タイプです。



2 刺しゅうデータ作成ソフト*で 魅力アップ! *オプション

アーティストックデジタイザー オプション
手描きのイラストやデザイン、写真も刺しゅうデータ化できて、広がる表現!

- WindowsおよびMacの両OSに対応。
- 複数台のPC間でもスムーズにライセンス移行できるキーログインシステム。
- 写真の刺しゅうデータ変換がワンクリックで可能。
- ベクター形式のデータ変換作業が可能。
- ジャノメ以外の刺しゅうフォーマットにも対応。
- PC画面上で説明書およびヘルプ内容を開覧可能。(オフライン状態でも可。)



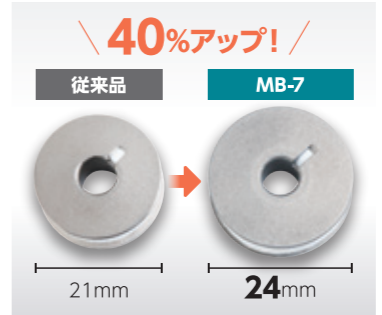
使うほどに実感できる、プロ仕様の数々。

細部まで美しい刺しゅう



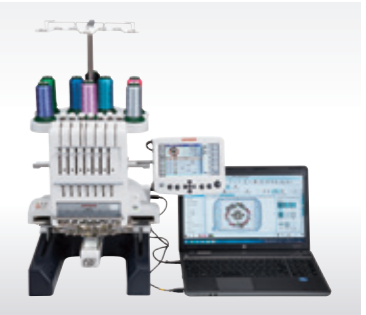
リニアモーションガイドの採用による織細かつスムーズな動きで刺しゅうの細部まで美しく仕上げます。

下糸巻量アップ



1.4倍釜の採用により、下糸の巻き量が40%アップ。より多く巻けるので下糸交換の手間が軽減します。

PCリンク



付属のUSBケーブルでPCとのダイレクト接続が可能なので、刺しゅうソフトで編集したデータの取り込みもカンタン。

シリンダーベッド



シャツの袖などの筒縫いもラクにできます。

LEDライト



針元を明るく照らすので、作業がしやすくなります。

RCS画面でらくらく編集



見やすい大きなタッチパネルで編集もらくらく。高度な編集機能も充実。

静電気を防ぐメタルプレート



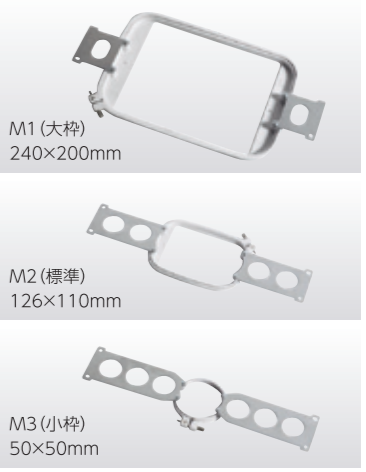
静電気による糸の周囲への貼り付きを防ぎます。

いつでも下糸巻き



刺しゅうをしている最中でも、下糸を巻くことができます。

刺しゅう枠(標準装備)



用途に応じた刺しゅう枠が標準装備されています。

刺しゅう枠 自動後進機能

上糸が切れたり、途中でなくなった時に、自動的にステッチが戻る安心の親切設計。縫い直しをする際に大変便利な機能です。