

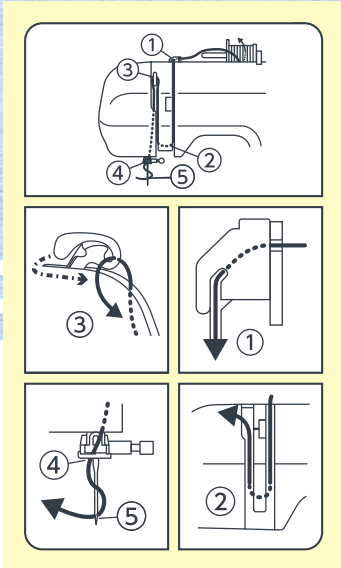
直線専用ミシン

JANOME

# L751



わかりやすい  
イラスト表示



### 糸かけ案内イラスト

上糸かけの順番をイラストで表示しています。



### 水平全回転カマ

ボビンケースが不要で、  
下糸のセットがカンタンです。



### 押さえ圧調節

さまざまな生地に対応  
します。(4段階式)



### 糸調子ダイヤル

生地に合わせて糸調子を  
調節できます。



### ぬい目のあらし調節ダイヤル

生地に合わせてぬい目の  
あらしさを調節できます。



### 返しぬいレバー

フットコントローラーを踏み  
ながらレバーを下ろすと返し  
ぬいを行い、離すと前進します。



### 糸抜けストッパー

糸抜けストッパーが天びん  
からの糸ハズレを防ぎます。



### 収納スペース

押さえや付属品などを収納  
できます。



### フットコントローラー

足元での操作なので、両手  
が使って便利です。

収納に  
便利!

ミシンを守る  
ハードケースが  
付いています。

## オープン価格

サイズ:幅420mm × 奥行き170mm × 高さ300mm  
質量:6.2kg(本体のみ) JAN:4933621327514

<p>安全に関する ご注意</p>	<p>●正しく安全にお使いいただくため、ご使用前に必ず 「取扱説明書」をよくご覧になってください。</p>	<p>●熱、湿気、ホコリなどの影響や、使用の度合いにより部品が劣化し、故障やけがの原因になることがあります。 異常を感じた場合はすぐに操作を停止し、お買い上げの販売店までご連絡ください。</p>
-----------------------	---	---

お求めとアフターサービスは…

**JANOME** 株式会社 ジャノメ

<https://www.janome.co.jp>

〒193-0941 東京都八王子市狭間町1463 Tel:042-661-2600

お客様相談室 **0120-026-557** 受付時間:平日 9:00~12:00  
13:00~17:00

※お買い上げの販売店で、お買い上げ年月日、販売店名など必要な事項を記入した保証書をお受け取りになり、保管してください。  
※カラー印刷の為、実際の商品の色と多少異なる場合があります。また、商品改良の為、仕様の一部を予告なく変更する場合がありますので、ご了承ください。