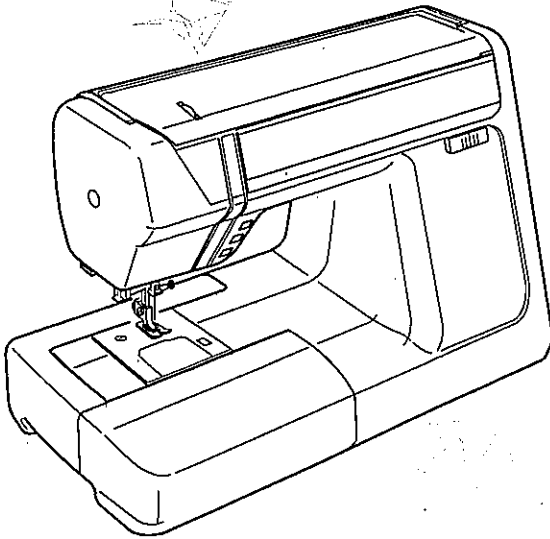


ご使用のしおり

《取扱説明書》





JANOME




安全上のご注意

- ◆ご使用前に、この「安全上のご注意」をよくお読みの上、正しくお使いください。
- ◆ここに示した注意事項は、ミシンを安全に正しくお使いいただき、あなたや他の人々への危害や損害を未然に防止するためのものです。いずれも安全に関する重要な内容ですので、必ず守ってください。
- ◆お読みになった後は、お使いになる方がいつでも見られるところに保管してください。
- ◆このミシンは、日本国内向け家庭用です。 For use in Japan only.




危害・損害の程度を表わす表示

 警告 この表示の欄は「死亡または重傷などを負う可能性が想定される」内容です。	 注意 この表示の欄は「傷害を負う可能性および物的損害が発生する可能性が想定される」内容です。
--	---









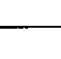


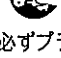




本文中の図記号の意味

	△記号は、気を付けていただきたい「注意」の内容です。 図の中には具体的な注意内容を表示しています。(左図の場合は一般的な注意)
	⊘記号は、行ってはいけない「禁止」の内容です。 図の中には具体的な禁止内容を表示しています。(左図の場合は分解禁止)
	●記号は、必ず実行していただく「強制」の内容です。 図の中には具体的な指示内容を表示しています。(左図の場合は一般的な強制)

警告 感電・火災の恐れがあります。

 必ず実行 一般家庭用、交流電源 100 V でご使用ください。	 必ずプラグを持って抜く 以下のような時は、電源スイッチを切り電源プラグを引き抜いてください。 <ul style="list-style-type: none"> ・ミシンのそばを離れるとき ・ミシンを使用したあと ・ミシン使用中に停電したとき 
---	--

注意 感電・火災・けがの原因となります。

 分解禁止 お客様自身での分解はしないでください。 	 必ず実行 ミシン操作時は、面板などのカバー類を開けてください。
 接触禁止 ミシンの操作中は、針から目を離さないようにし、針・はずみ車・天びんなどすべての動いている部分に手を近づけないでください。 	 必ず実行 お子様がお使用になるときや、お子様の近くでご使用される時は、特に安全に注意してください。 
 禁止 縫製中に布を無理に引っ張ったり、押ししたりしないでください。針が曲がり、針折れの原因になります。	 必ずプラグを持って抜く 以下のことをするときには、電源スイッチを切ってください。 <ul style="list-style-type: none"> ・針・針板・押さえ・アタッチメントを交換するとき ・上糸・下糸をセットするとき ・ランプを交換するとき(ランプが冷えてから行ってください。) ・ミシンのお手入れを行うとき
 禁止 曲がった針はご使用にならないでください。 	 必ずプラグを持って抜く ミシンに以下の異常があるときは、速やかに使用を停止し、お買い上げの販売店にて点検・修理・調整をお受けください。 <ul style="list-style-type: none"> ・正常に作動しないとき ・水に濡れたとき ・落下などにより破損したとき ・異常な臭い・音がするとき ・電源コード・プラグ類が破損、劣化したとき
 禁止 付属の電源コードは、このミシン以外の電気製品には使用しないでください。このミシンを使用するときは、付属の専用電源コードを使用してください。	 必ず実行 針及び押さえは、確実に固定してください。又、押さえは、ぬいに合ったものをご使用ください。針が押さえにあたり、けがの原因になります。
 禁止 電源コードの上は、物をのせないでください。	 必ず実行

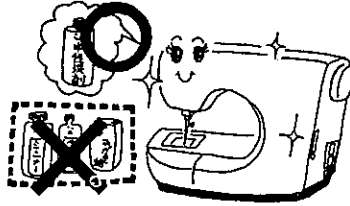
●目次

お取り扱いについてのお願い	2	◎ボタン付け	26
●各部の名称	3	◎センサーボタンホール	27~31
●補助テーブルの使い方	4	★ボタンホールの種類	27
●標準付属品と収納場所	5	★ぬい方	28~30
●操作方法	6~21	★ボタンホール重ねぬい	30
◎電源のつなぎ方	6	★センサーボタンホール#19のぬい	31
◎速さの調節の仕方	6	★ぬい目の幅・あらさ調節	31
◎各種ボタンの主なはたらき	7~8	◎センサーボタンホール (#17/#18)	32
◎ドロップつまみの使い方	9	★ぬい方	32
◎押さえ圧ダイヤル	9	★ぬい目の幅・あらさの調節	32
◎押さえ上げ	9	◎芯入りセンサーボタンホール	33
◎押さえの取りかえ方	10	◎ファスナー付け	34~35
◎押さえホルダーの外し方、付け方	10	★ファスナー押さえの付け方	34
◎針の取りかえ方	11	★準備 (例: 左脇あきのぬい方)	34
◎布に適した糸や針を選ぶ目安	11	★ぬい方	34~35
◎下糸の準備	12~14	◎くけぬい (まつりぬい)	36
★糸こまの取り付け	12	◎ピンタック	37
★ボビンの取り出し	12	◎キルティング	37
★ボビンに糸を巻く	13	◎シェルタック	38
★ボビンのセット	14	◎アップリケ	38
◎上糸の取り付け	15~17	◎スモッキング	39
★上糸をかける	15	◎ファゴティング	39
★糸通しの使い方	16	◎スカラップ	40
★下糸の引き上げ	17	◎パッチワーク	40
◎糸調子の合わせ方	18	◎三つ巻きぬい	40
★自動糸調子	18	◎模様密着ぬい	41
★マニュアル糸調子	18	◎スーパー模様の形の整え方	41
◎直線ぬい	19	●ミシンの手入れ	42
★ぬい始め	19	◎かまと送り歯の掃除	42
★ぬい方向の変更	19	◎内がまと針板の組み付け	42
★ぬい終わり	19	●ランプの取りかえ方	43
◎針板ガイドラインの利用	20	●こんな表示が出た場合	44
◎コーナーリングガイドの利用	20	★ブザー音の種類	44
◎厚手の布のぬい始め方	20	●ミシンの調子が悪いときの直し方	45
◎ぬい目のあらさをかえるとき	21		
◎直線ぬいの針落ち位置をかえるとき	21		
●いろいろな実用ぬい	22~41		
◎直線状のぬい目いろいろ	22		
◎シグザグぬい	23		
◎シグザグぬいたち目かがり	24		
◎トリコットぬいたち目かがり	24		
◎ニットステッチ	25		
◎その他のかがりぬい	25		

お取り扱いについてのお願い

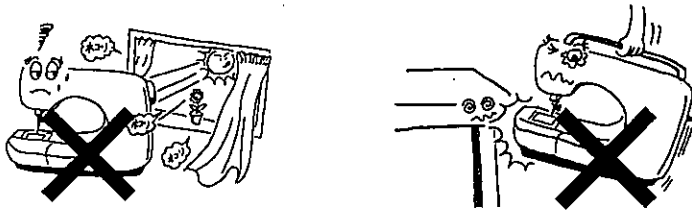
◇ご使用前に

- ① ほこりや油などで、ぬう布を汚さないように、使う前に乾いたやわらかい布でよく拭いてください。
- ② シンナー・ベンジン・ミガキ粉は絶対に使用しないでください。



◇いつまでもご愛用いただくために

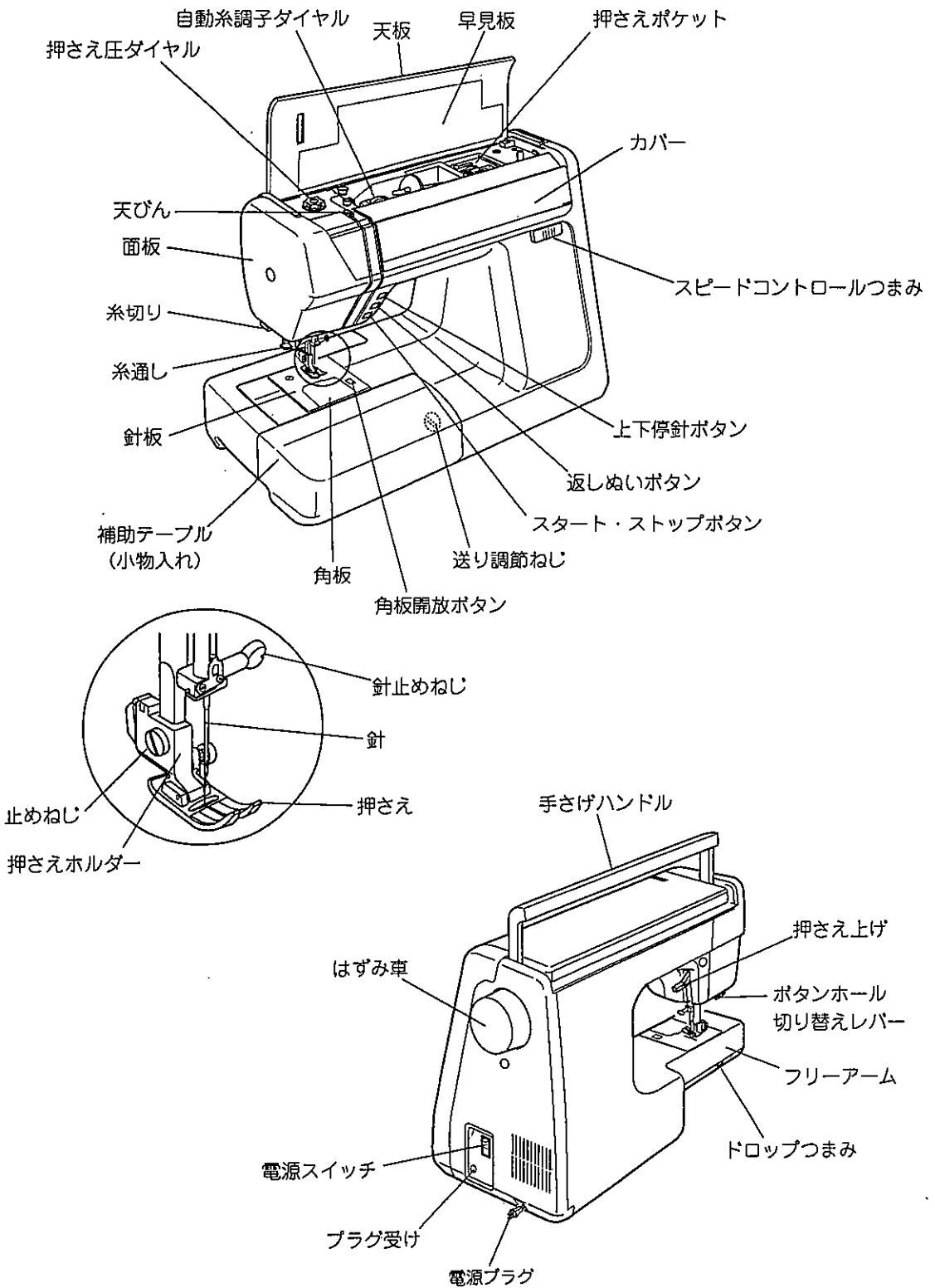
- ① 長時間日光に当てないでください。
- ② 湿気やほこりの多いところはさけてください。
- ③ 落としたり、ぶつけるなど衝撃を与えないでください。



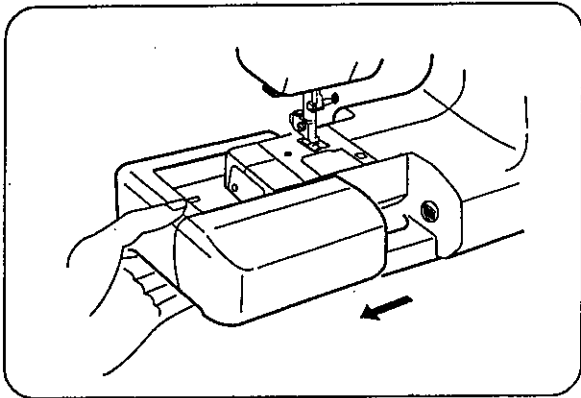
◇修理・調整についてのご案内

万一不調になったり、故障を生じたときは、「ミシンの調子が悪いときの直し方」(45 ページ) により点検・調整を行ってください。

●各部の名称

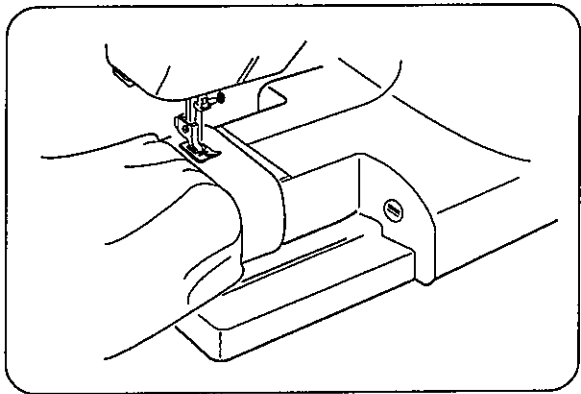


●補助テーブルの使い方



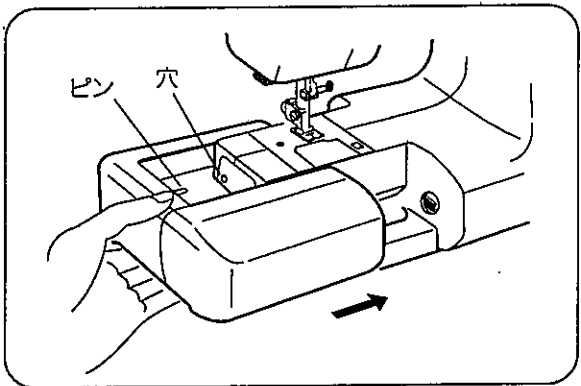
【外し方】

補助テーブルの下側に手をかけて、横に引いて外します。



【フリーアームの使い方】

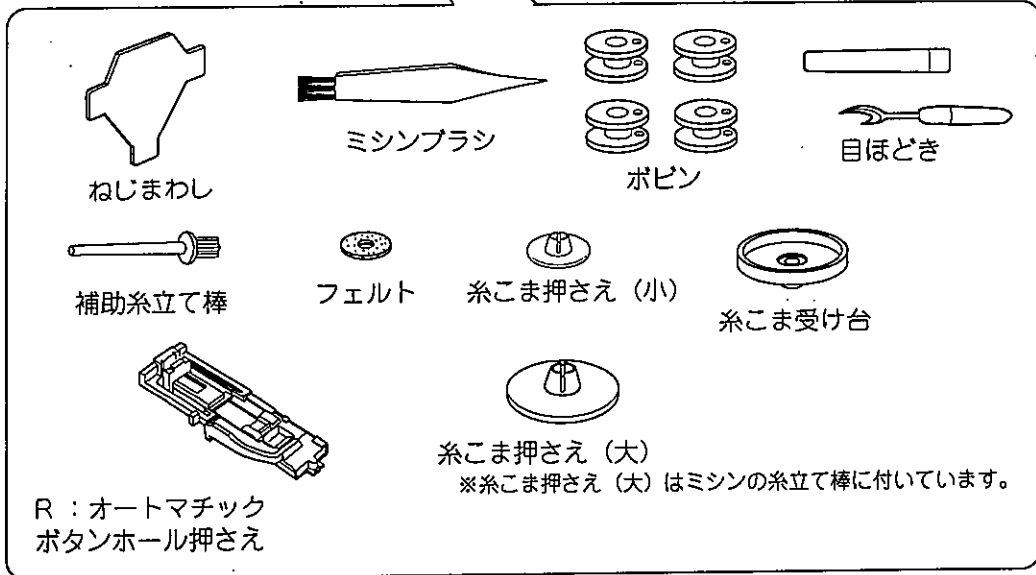
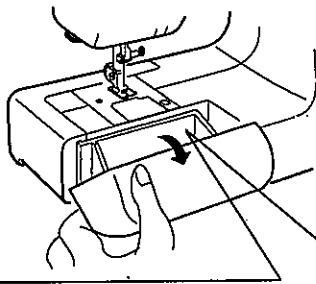
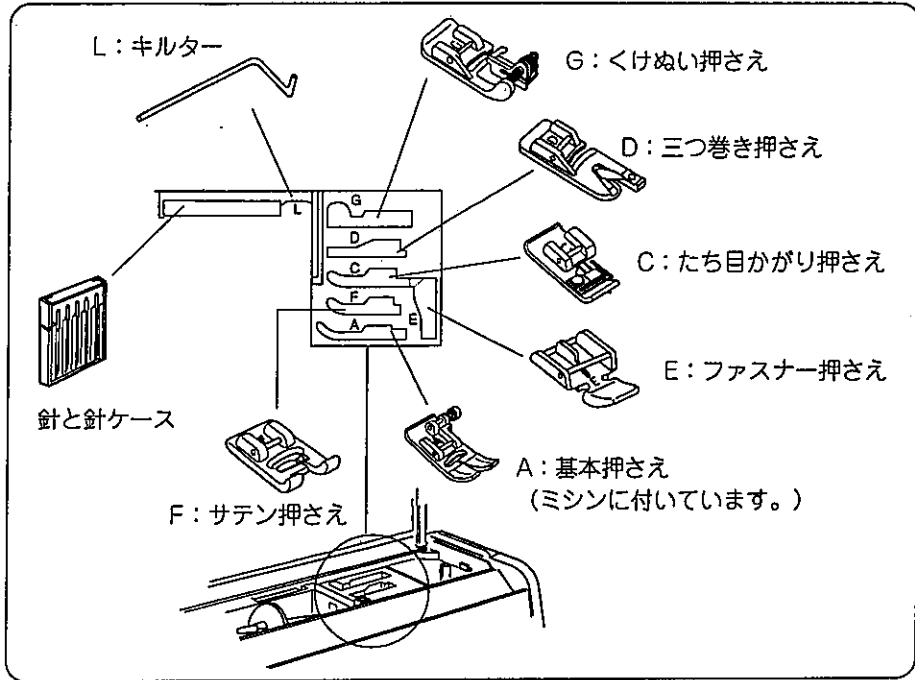
そでぐち
袖口やすそなどのぬい、およびふくろ物の口端のぐち始末に利用します。



【付け方】

フリーアームにそわせ、ピンを穴に入れ取り付けます。

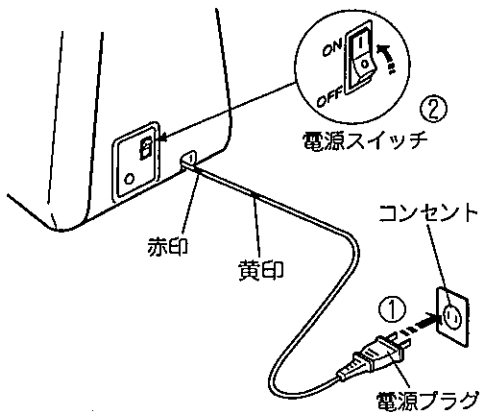
●標準付属品と収納場所



●操作方法

◎電源のつなぎ方

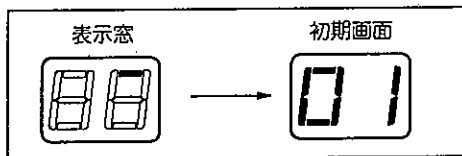
【スタート・ストップボタンを使用するとき】



- ①電源スイッチを「OFF」(切) にして、電源プラグをコンセントに差し込みます。
- ②電源スイッチを「ON」(入) にします。

※電源プラグを引き出したとき、黄印が出てきたらゆっくり引いてください。また、赤印以上は、引き出さないでください。

電源投入時 1秒間ミシンの設定を行い、直線模様# 0 1を表示します。



※初期画面表示が終わったら、ミシンの準備が完了です。

△警告

- 電源は、一般家庭用交流電源 100V でご使用ください。
 - ミシンを使わないときは、電源プラグをコンセントから抜いておいてください。
- 感電・火災の原因になります。

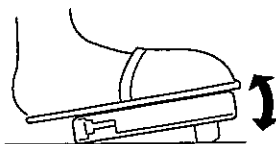
◎速さの調節の仕方

【スピードコントロールつまみ】

ゆっくり . . . はやい

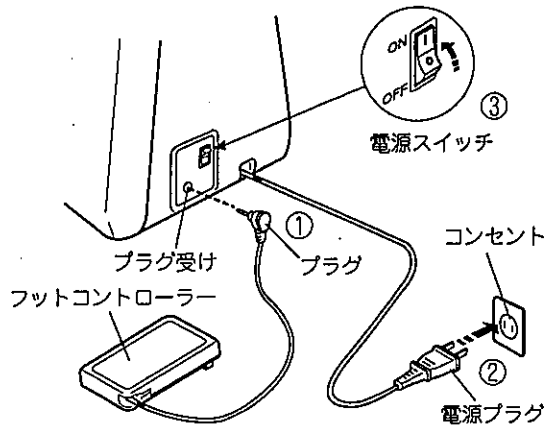


【フットコントローラー】



※フットコントローラーは、モデルにより別売りになります。

【フットコントローラーを使用するとき】



- ①電源スイッチを「OFF」(切) にして、フットコントローラーのプラグをプラグ受けに差し込みます。
- ②電源プラグをコンセントに差し込みます。
- ③電源スイッチを「ON」(入) にします。

ぬう速さは自由にセットできますので、スピードコントロールつまみをお好みの速さにセットしてください。

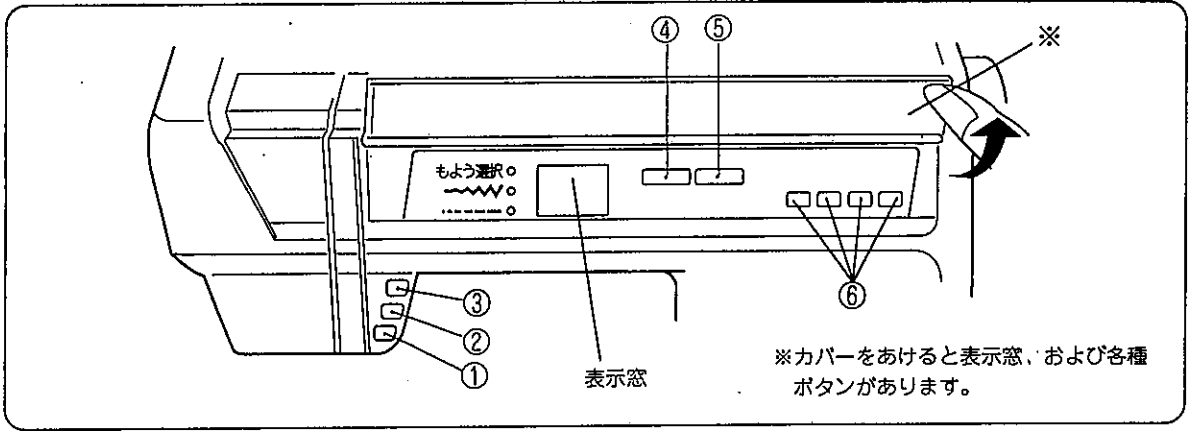
フットコントローラーを踏むと、ミシンがスタートし、速度も調節できます。

足を離すと、ミシンは止まります。

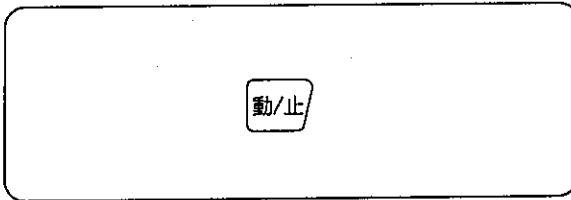
※スピードコントロールつまみは、「はやい」にセットしてください。

※フットコントローラー使用中は、スタート・ストップボタンは使えません。

◎各種ボタンの主なはたらき



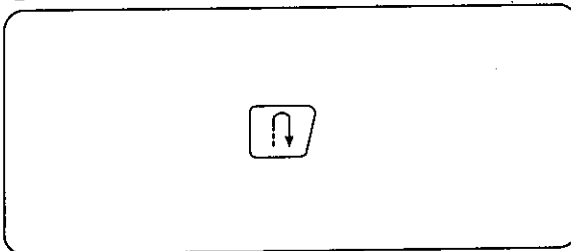
①スタート・ストップボタン

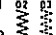


ボタンを押すと、ミシンは数針ゆっくりとぬい始めてから、スピードコントロールつまみでセットした速さになります。もう一度押すと、通常、針が上の位置で止まります。

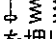
※スタートおよびストップのとき、ボタンを押しつづけているあいだは、ゆっくり回転します。

②返しぬいボタン

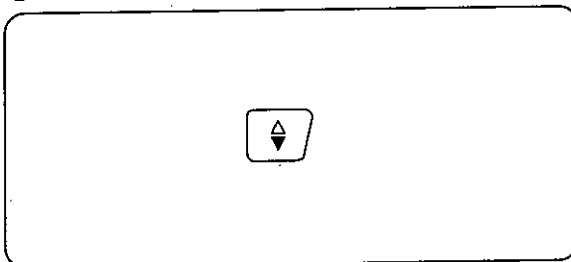


ぬっている途中でボタンを押すと、押しているあいだ模様  は、返しぬいをします。

その他の模様のときは、すぐに止めぬいをして自動的に止まります。

※模様  は、ミシンが止まっているときでも、ボタンを押しているあいだは返しぬいをします。

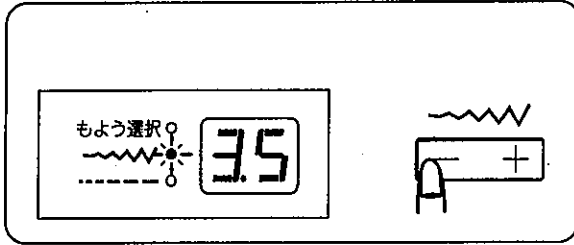
③上下停針ボタン



ミシンが止まっているときボタンを押すと、針の位置を、上にあるときは下に切りかえ、下にあるときは上に切りかえることができます。

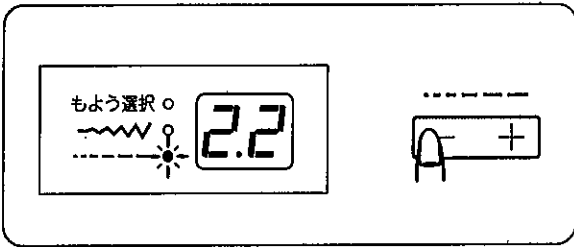
※上位置に切りかえた状態でぬうと、ミシンを止めたとき針は上位置で止まり、下位置に切りかえた状態でぬうと針は下位置で止まります。

④ぬい目の幅ボタン



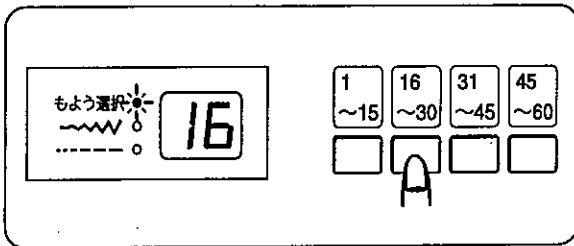
ぬい目の幅をかえるときに「-」ボタン、または、「+」ボタンを押します。
 ※最初に押すと、模様にあった自動セットの数値が表示窓に表示されます。
 ※ミシン運転中も調節できます。

⑤ぬい目のあかさボタン



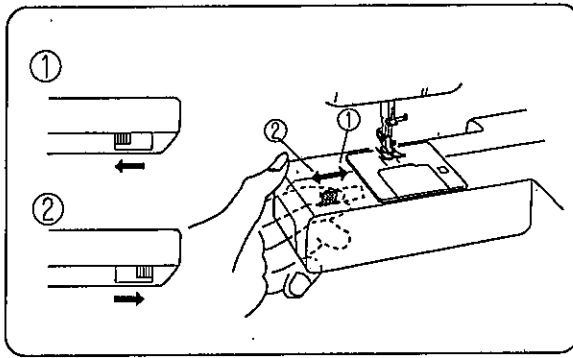
ぬい目のあかさをかえるときに「-」ボタン、または、「+」ボタンを押します。
 ※最初に押すと、模様にあった自動セットの数値が表示窓に表示されます。
 ※ミシン運転中も調節できます。

⑥模様選択ボタン (模様の選び方)



模様選択ボタンを押し、模様番号を選びます。
 (例) 模様 # 16
 ※ぬい中は選べません。

◎ドロップつまみの使い方

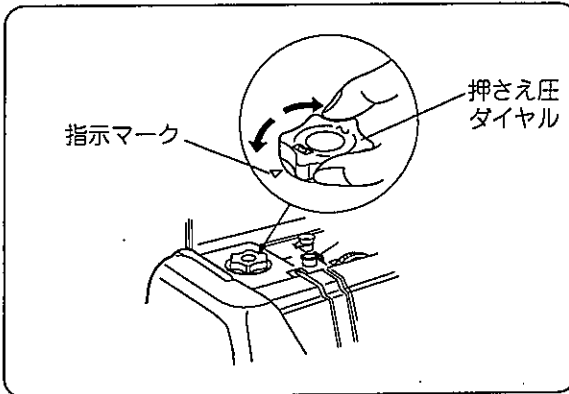


ボタン付けなどで送り歯をさげるときには、ドロップつまみを動かします。

- ①送り歯をさげた位置
- ②送り歯をあげた位置

※終わったら、送り歯をあげる位置にもどしておきます。送り歯は、ミシンが回転すると自動的にあがります。

◎押さえ圧ダイヤル

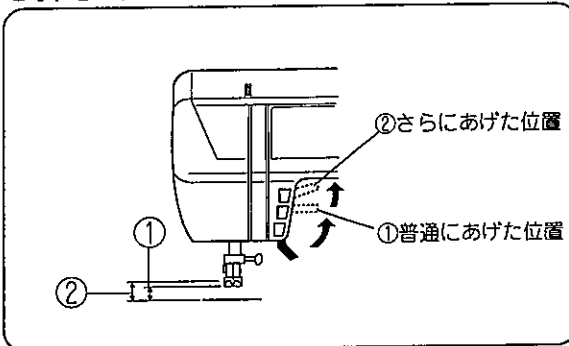


ダイヤルをまわし、目盛りを指示マークに合わせます。

※普通ぬいときには「3」に合わせます。

うす手の化粧地や伸縮性のある布地をぬうとき、およびアップリケなどぬいしろ部分が重なり合うものをカーブしてぬうときなど、ぬいずれしやすい場合は「2」または「1」に合わせます。

◎押さえ上げ

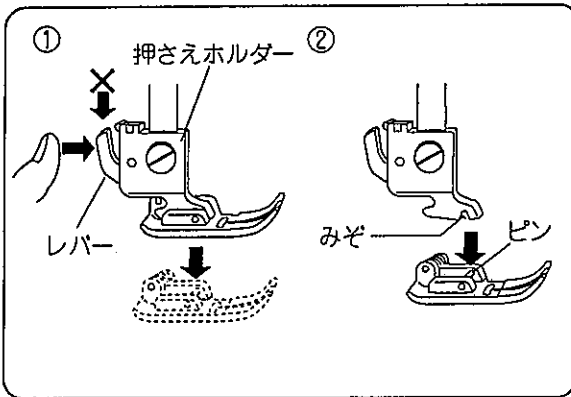


押さえ上げで、押さえのあげさをします。

押さえ上げを普通にあげた位置より、さらに高くあげると、押さえはさらにあがります。

厚物の布などを入れるときの、補助リフトとしてお使いください。

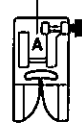
◎押さえの取りかえ方



①押さえ上げをあげ、押さえホルダーのレバーを押して、押さえを外します。

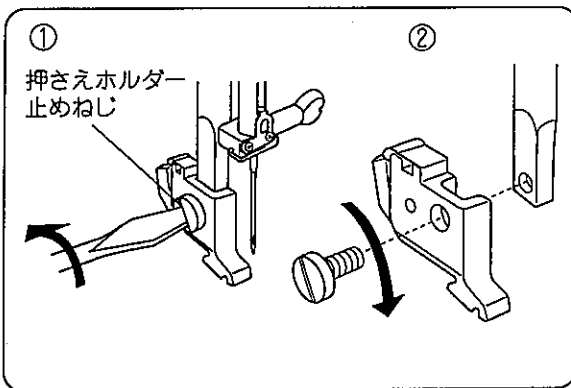
②押さえのピンを押さえホルダーのみぞに合わせて、押さえ上げを静かにさげます。

押さえ記号



※押さえには、記号が付いていますので模様にあったものを使用してください。
押さえが合っていないと、針が押さえにあたり、針折れして危険です。

◎押さえホルダーの外し方、付け方



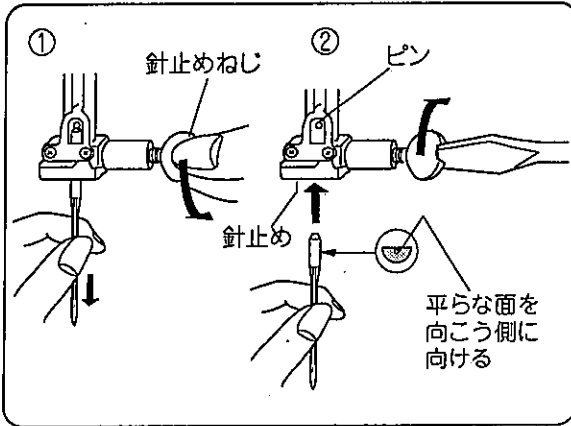
①押さえホルダーの止めねじを左にまわして外します。

②押さえホルダーの止めねじを右にまわして付けます。

△注意

押さえ、及び押さえホルダーの交換は、必ず電源スイッチを切り、電源プラグを抜いてから行ってください。
けがの原因になります。

○針の取りかえ方

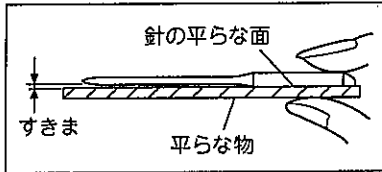


△注意

針の取りかえは、必ず電源スイッチを切り、電源プラグを抜いてから行ってください。
けがの原因になります。

- ① 針止めねじを手前に1~2回まわしてゆるめ、針を外します。
- ② 針の平らな面を向こう側に向けて、ピンにあたるまで差し込み、針止めねじをねじまわしてかたくしめます。

【針のしらべ方】



針の平らな面を平らなもの（針板など）に置いたとき、すきまが針先まで均等に見えるのが良い針です。針先が曲がったり、つぶれているものは使わないようにしてください。

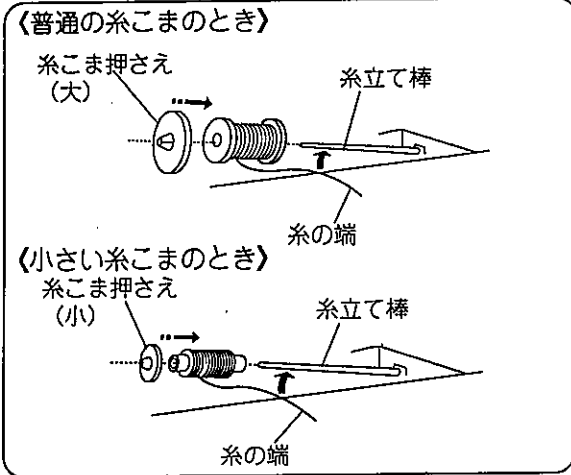
○布に適した糸や針を選ぶ目安

布		糸	針
うすい布	ローン	絹糸 80番~100番	9番~11番
	ジョーゼット トリコット ウール・化繊布	綿糸 80番~100番 化繊糸 80番~100番	
普通の布	普通木綿・化繊布	絹糸 50番	11番~14番
	薄手ジャージー 一般ウール・化繊服地	綿糸 60番~80番 化繊糸 50番~80番	
厚い布	デニム ジャージー コート地 キルティング	綿糸 50番	14番~16番
		綿糸 40番~50番	
		化繊糸 40番~50番	
		絹糸 30番 綿糸 30番	16番

- ※一般に、うすい布には細い糸と細い針を、厚い布には太い糸と太い針を使用します。
- この表を目安に針と糸を選び、ぬいたい布のはぎれを使って試しぬいをしてください。
- ※原則として、上糸と下糸は同じものを使用してください。
- ※伸縮性のある布地（ジャージー、トリコット）や目とびしやすい布地などには、ジャンメプルー針を使用すると効果があります。
（市販SP針も同様の効果があります。）

◎下糸の準備

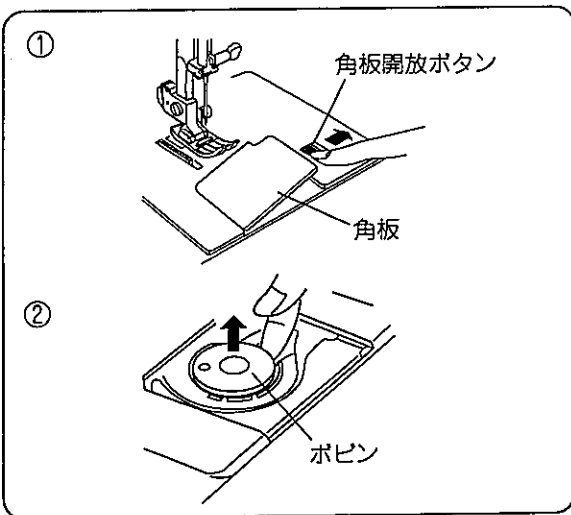
★糸こまの取り付け



糸立て棒を軽くおこし、糸の端が糸こまの下から出るようにして糸こまを入れ、糸こま押さえで糸こまを押さえます。

※糸こま押さえ(小)は小さい糸こまに使用します。

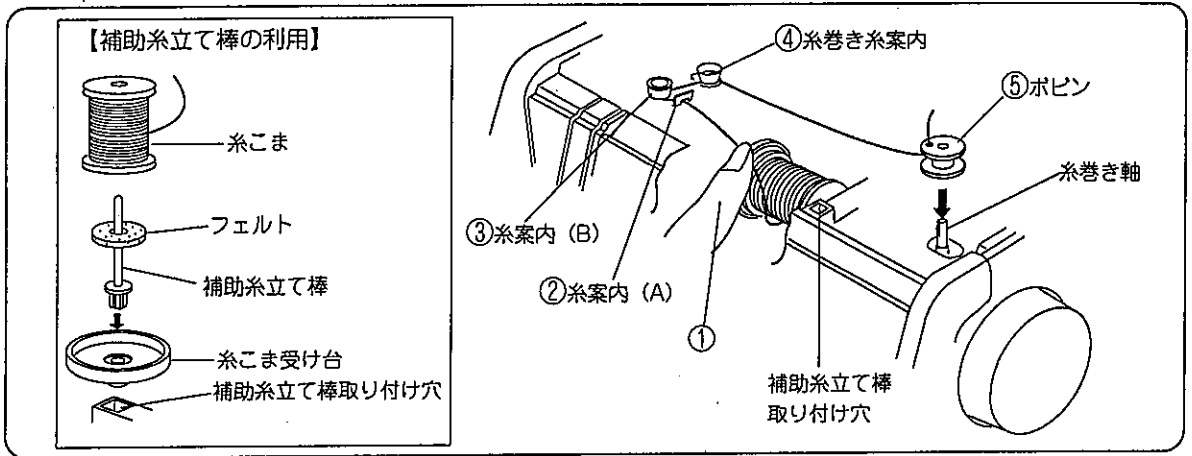
★ボピンの取り出し



①角板開放ボタンを右にずらして角板を外します。

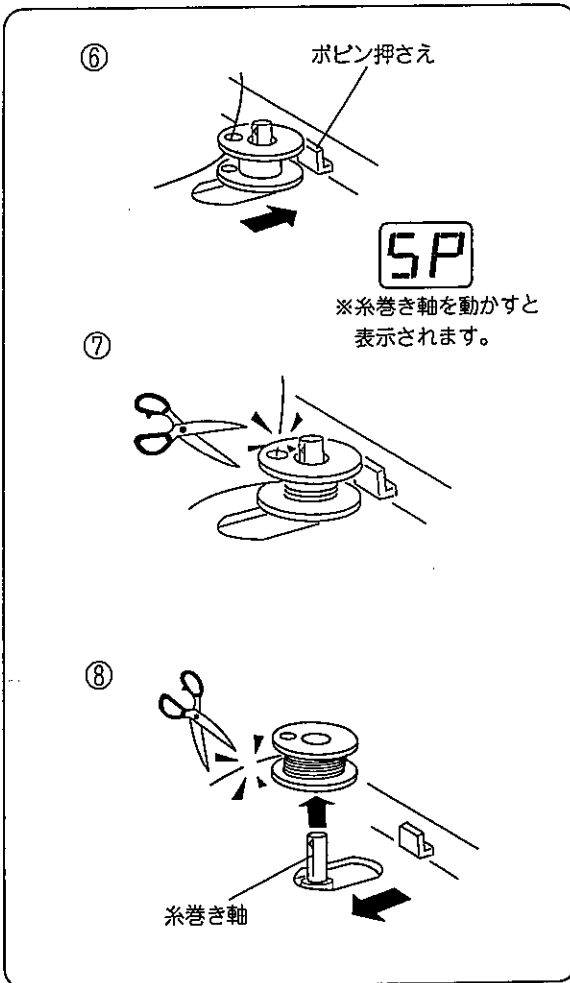
②ボピンを取り出します。

★ポピンに糸を巻く



※補助糸立て棒での利用もできます。補助糸立て棒を使うときは、取り付け穴にセットします。糸の端は糸こまの右側からうしろに出るようになります。

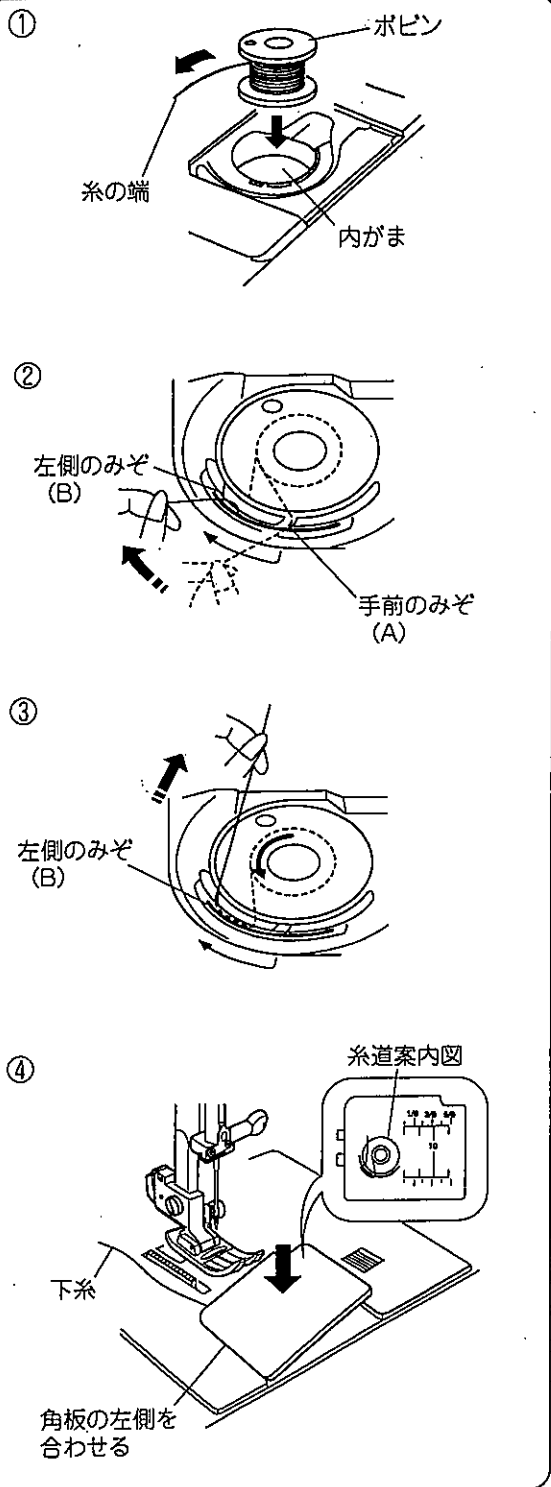
糸巻きのときは、スピードコントロールつまみを「はやい」の位置でご利用ください。



- ① 糸を軽く押さええます。
- ② 糸案内 (A) に、糸を通します。
- ③ 糸案内 (B) に、糸をかけます。
- ④ 糸巻き糸案内に、糸をかけます。
- ⑤ ポピンの穴に内側から糸を通し、糸巻き軸に差し込みます。
- ⑥ ポピンをポピン押さえの方に押し付けます。
- ⑦ 糸の端をつまんだままミシンをスタートして、ポピンに糸が二重ほど巻きついたら、ミシンを止めて、つまんでいる糸を切ります。
- ⑧ 再びスタートして巻き終わるとポピンの回転が止まります。ミシンを止めたあと、糸を切って糸巻き軸をもどし、ポピンを糸巻き軸から外します。

※糸巻き軸は、必ずミシンを止めてから動かしてください。

★ボピンのセット



①糸の端を矢印方向に出し、ボピンを内がまに入れます。

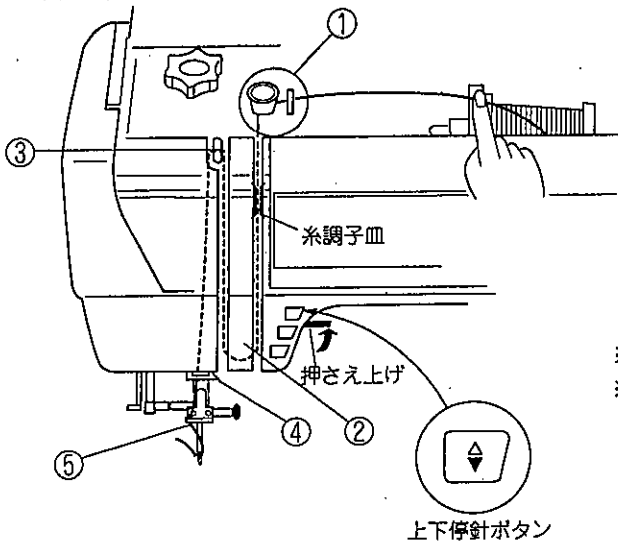
②糸の端を引きながら、手前のみぞ (A) につけ、そのまま左へまわして、左側のみぞ (B) のところに出します。

③糸を左側のみぞ (B) につけるように向こう側に出します。
 ※糸を引き出したとき、ボピンは反時計方向に回転します。時計方向に回転した場合には、ボピンの向きを上下逆に入れかえます。

④下糸は10cmくらい引き出して、角板を左側から合わせて付けます。

◎上糸の取り付け

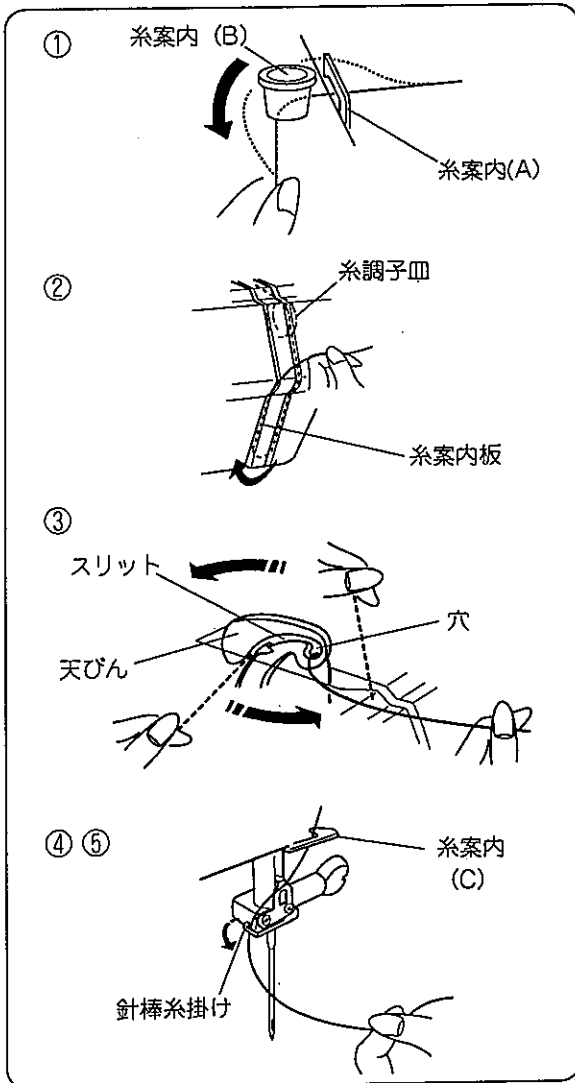
★上糸をかける



※押さえ上げをあげます。

※電源スイッチを入れ、上下停針ボタンを2回押して、針をあげます。

針をあげたら電源スイッチを切ります。



① 押さえ上げをあげた状態で、糸こまから糸を引き出し、右手で糸こま側の糸を押さえます。左手で糸を持ち、糸案内 (A) に通し、糸案内 (B) の下に巻きつけるようにしてかけ、糸案内板にそっておろします。

② 糸案内板の下をまわして、左上に引きあげます。※上に糸を引きあげるとき、少し強めにあげ、糸調子皿のあいだに入れるようにします。

③ 天びんの右からうしろへまわしスリットに入れ、穴先まで引き入れて、まっすぐ下におろします。

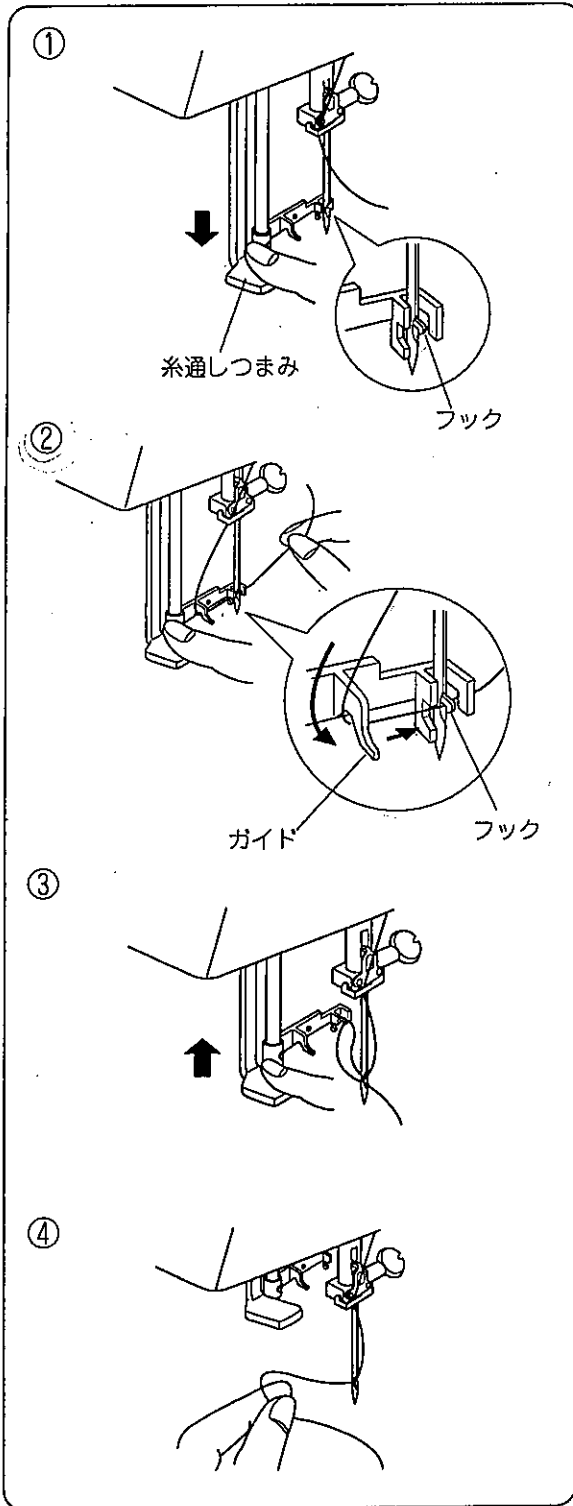
④ 糸案内 (C) に右からかけます。

⑤ 針棒糸掛けに左からかけます。

※針には糸通しを使って糸を通します。

糸通しの使い方は16ページをごらんください。

★糸通しの使い方



① 押さえ上げをあげ、針をあげた状態で、糸通しつまみを止まるまでいっぱい引きさげます。フックが針穴に入ります。

※ 押さえ上げをさげたままだと、糸が引き出されません。必ず、押さえ上げをあげてください。針がさがっていると、フックが針穴に入りません。必ず、針は一番上にあけておきます。

② 糸を左側からガイドとフックにかけます。糸がたるまないように、ななめ上に引っ張っておきます。

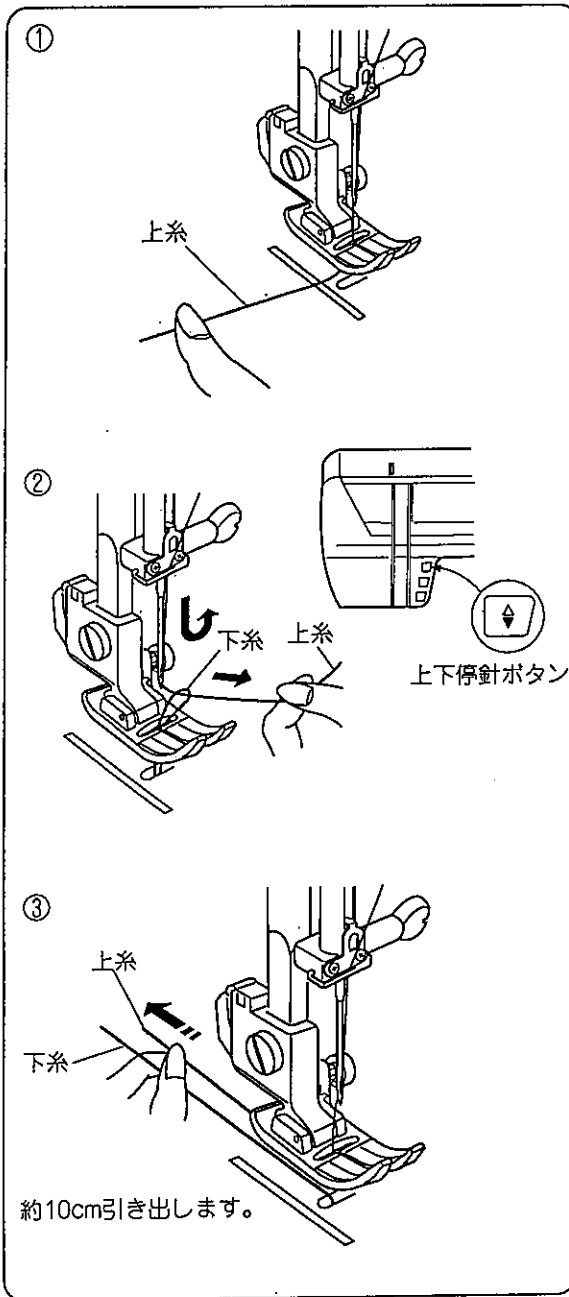
③ 糸を軽く持ち、糸通しつまみを静かにもどすと、糸の輪が引きあげられます。

④ 糸の輪を糸通しから外し、針穴から端を引き出します。

※ 糸の輪が出ないとき、針の付け方が良くないか、または、針が曲がっています。針の取りかえ方のページを確認ください。

針は、11番～16番及び、ジャンメプルー針が使えます。糸は、50番～100番が使えます。

★下糸の引き上げ



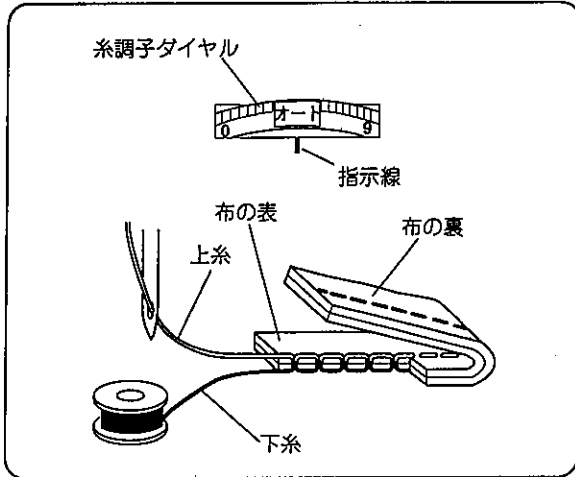
① 押さえ上げをあげ、糸の端を指で押さえておきます。

② 上下停針ボタンを2度押し、針をあげます。
上糸を軽く引くと、下糸の輪が引き出されます。

③ 上糸・下糸を押さえの下にして、うしろへそろえて出します。

◎糸調子の合わせ方

★自動糸調子

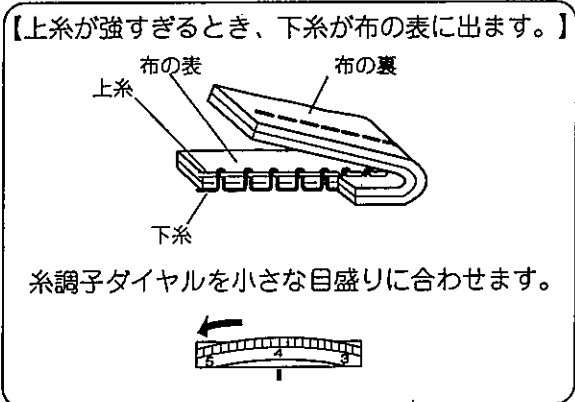


このミシンは、指示線に糸調子ダイヤルの「オート」を合わせると、普通ぬいどきにバランスよくぬえる糸調子に自動セットされます。

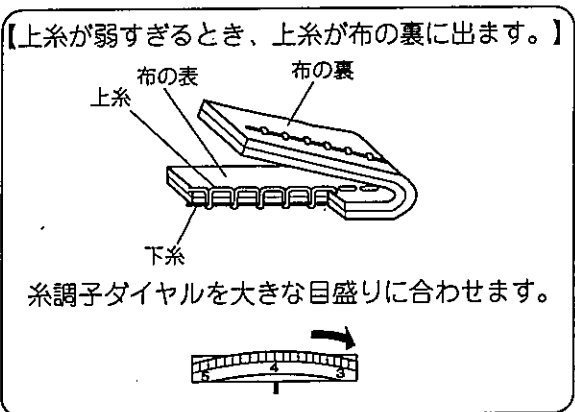
※直線ぬいどきの場合は、上糸と下糸がほぼ中央でまじわります。

※ジグザグぬいどきの場合は、布の裏側に上糸が少し出るくらいになります。

★マニュアル糸調子



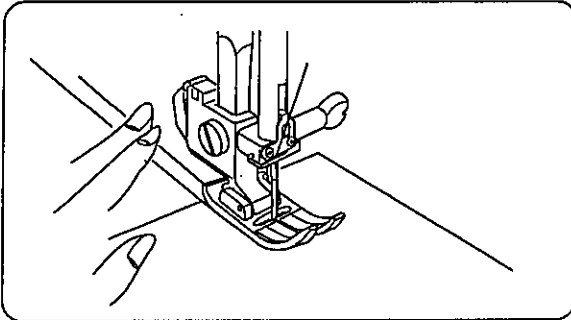
糸や布の種類によって糸調子のバランスがとれないときには、糸調子ダイヤルを「0～9」の範囲に合わせると、マニュアル糸調子となり、上糸と下糸のまじわる位置を自由に調節できます。



◎直線ぬい

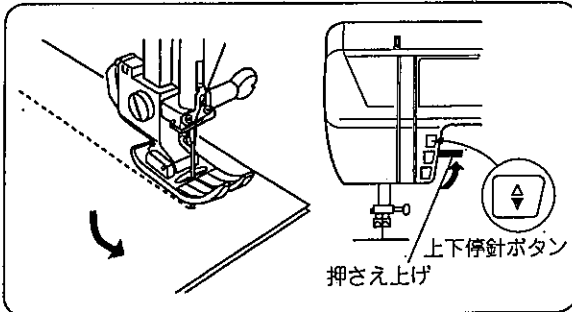


★ぬい始め



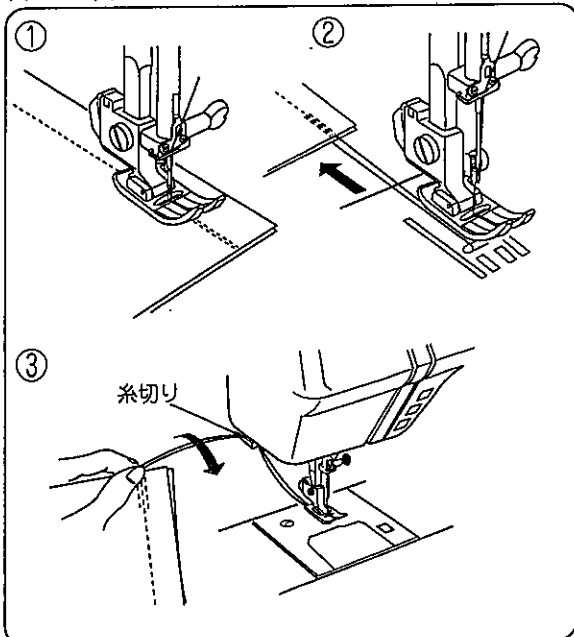
糸と布を左手でおさえ、はずみ車を手前にまわして、ぬい始めの位置に針をさします。
 押さえ上げをさげて、ぬい始めます。
 ※ぬい始めのほつれ止めは、返しぬいボタンを押しながら数針返しぬいをします。

★ぬい方向の変更



ミシンを止め、上下停針ボタンを押して針を布にさし、押さえ上げをあげます。針を布にさしたまま、ぬい方向をかえます。
 押さえ上げをさげて、ふたたびぬい始めます。
 ※ぬい方向をかえるとき、コーナリングガイドを目安にすると便利です。
 (20ページをごらんください。)

★ぬい終わり



【返しぬい】

① 返しぬいボタンを押しながら数針返しぬいをします。

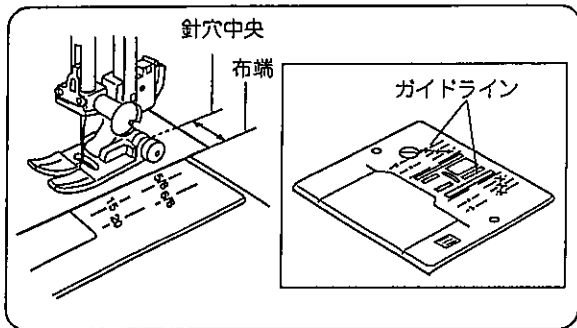
【布の引き出し方】

② 押さえ上げをあげて、布を向こう側に静かに引き出します。

【糸切り】

③ 布を手前に返すようにして、糸切りで糸を切ります。

◎針板ガイドラインの利用

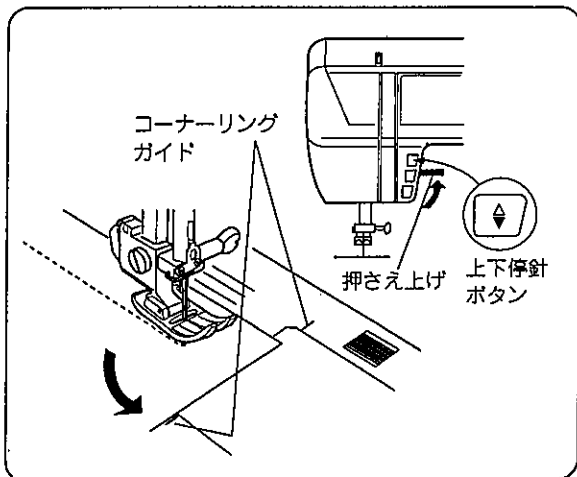


布端を針板ガイドラインに合わせてぬいます。

数字	15	20	4/8	5/8	6/8
間かく(cm)	1.5	2.0	1.3	1.6	1.9

※ガイドラインの数字は、針穴中央からガイドラインまでの距離を「ミリメートル」または「インチ」で示しています。

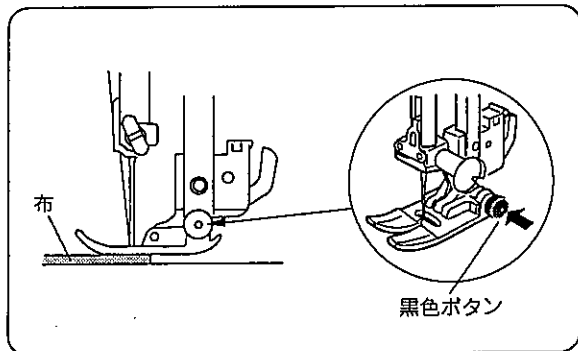
◎コーナーリングガイドの利用



【布端から1.6cmのところまで直角にぬい方向をかえるとき】

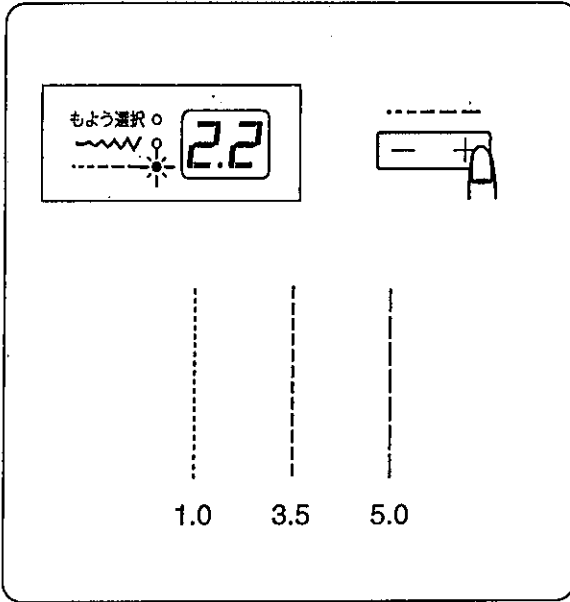
- ①布端がコーナーリングガイドのところきたらミシンを止め、上下停針ボタンを押して針を布にさします。
- ②押さえ上げをあげ、布を回転させてガイドラインの5/8 (1.6cm) に合わせます。
- ③押さえ上げをさげ、ミシンをスタートします。

◎厚手の布のぬい始め方



- ①ぬい始めの位置に針をさし、基本押さえの黒色ボタンを押し込みます。
- ②ボタンを押したままで押さえ上げをさげます。
- ③ボタンから手をはなし、ぬい始めます。

◎ぬい目のあらしさをかえるとき



ぬい目のあらしさボタンを押して、ぬい目あらしさをかえます。

ぬい目あらしさボタンを押すと、自動セットの数値2.2が表示されます。

※0~5の範囲でかえることができます。

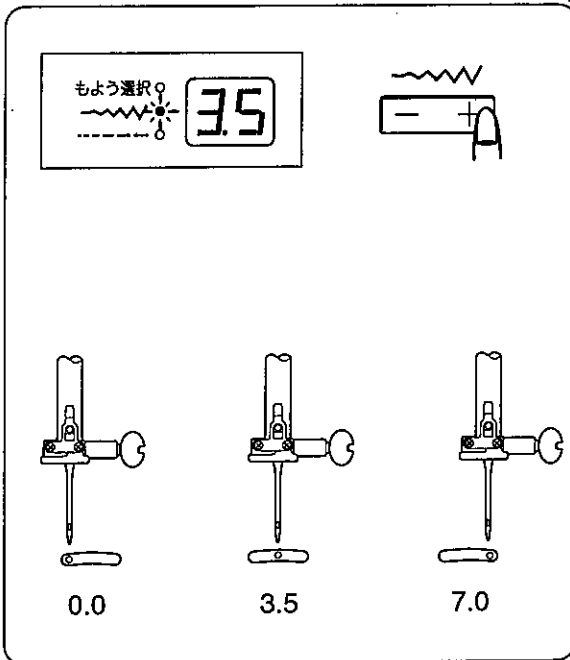
「-」ボタンを押すと、表示される数値が小さくなり、ぬい目が細くなります。

「+」ボタンを押すと、表示される数値が大きくなり、ぬい目があらかくなります。

※ミシン運転中でもぬい目あらしをかえることができます。

※返しぬいのぬい目あらしは、0.25cm以上にはなりません。

◎直線ぬいの針落ち位置をかえるとき

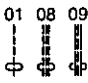


ぬい目の幅ボタンを押して、針落ち位置をかえます。

ぬい目の幅ボタンを押すと、自動セットの数値3.5が表示されます。

「-」ボタンを押すと針が左へ移動します。

「+」ボタンを押すと針が右へ移動します。

※模様  針落ち位置をかえることができる模様です。

●いろいろな実用ぬい

◎直線状のぬい目いろいろ

【直線ぬい】

模様 01 表示窓

A 基本押さえ Eファスナー押さえ

糸調子ダイヤル

地ぬいやファスナー付けに使用します。

【三重ぬい】

模様 08 表示窓

A 基本押さえ

糸調子ダイヤル

伸縮性のある強いぬい目なので、補強ぬいに便利です。

【サドルステッチ】

模様 09 表示窓

A 基本押さえ

糸調子ダイヤル

ぬい目のあらい三重ぬいです。飾りぬいや刺子風にも使えます。

【伸縮ぬい】

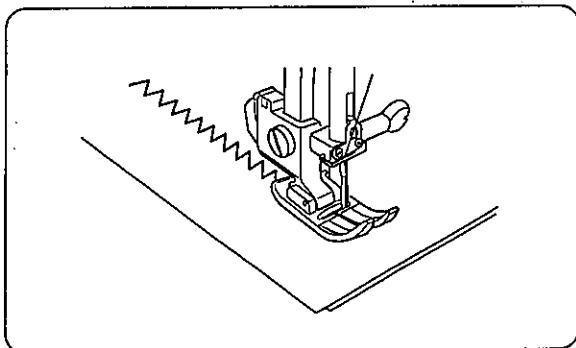
模様 10 表示窓

A 基本押さえ

糸調子ダイヤル

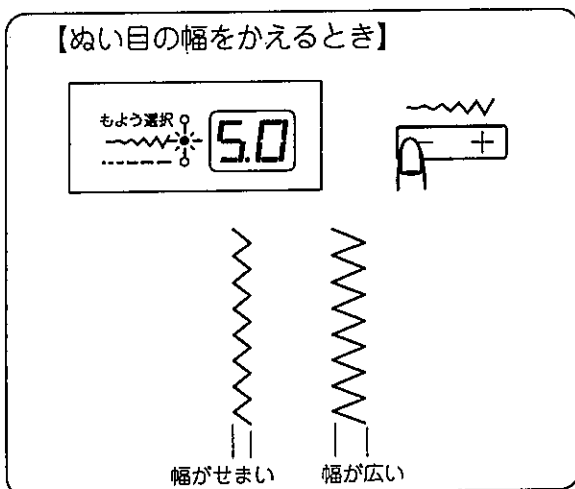
布が伸びても、糸が切れにくい伸縮性のあるぬい目です。

◎シグザグぬい



伸縮性のある布（ニット、ジャージー、トリコットなど）には接着芯を貼るときれいにぬえます。

※ぬい目の幅を調節するときは、針を布からあげてください。

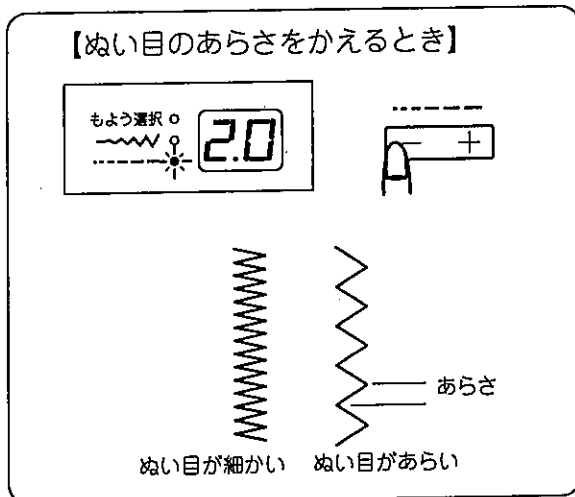


ぬい目の幅ボタンを押すと、自動セットの数値5.0が表示されます。

※0.0～7.0の範囲でかえることができます。

「－」ボタンを押すと、表示される数値が小さくなり、ぬい目の幅は、せまくなります。

「＋」ボタンを押すと、表示される数値が大きくなり、ぬい目の幅は、広くなります。



ぬい目のあらしボタンを押すと、自動セットの数値2.0が表示されます。

※0.2～4.5の範囲でかえることができます。

「－」ボタンを押すと、表示される数値が小さくなり、ぬい目のあらしは、細くなります。


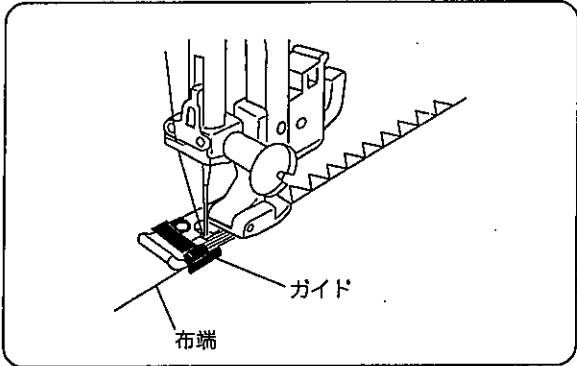
「＋」ボタンを押すと、表示される数値が大きくなり、ぬい目のあらしは、あらかくなります。

※返しぬいのぬい目あらしは、0.25cm以上にはなりません。

◎シグザグぬいたち目かがり

模様 02 表示窓

C たち目かがり 糸調子ダイヤル 押さえ


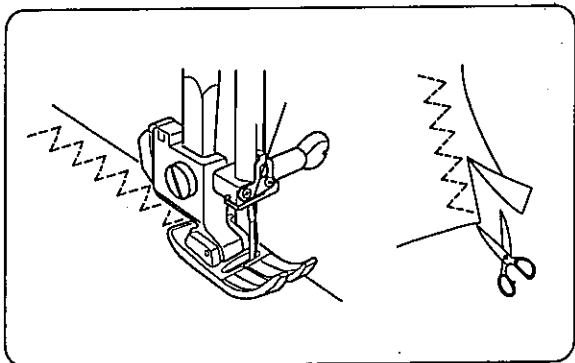
布端のほつれ止めとして広く利用します。
布端をたち目かがり押さえのガイドにあててぬいます。

※ぬい目の幅は、5.0~7.0でぬいます。

◎トリコットぬいたち目かがり

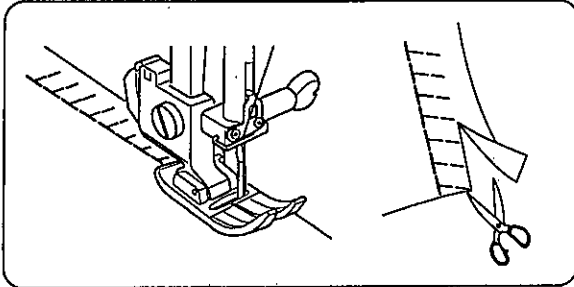
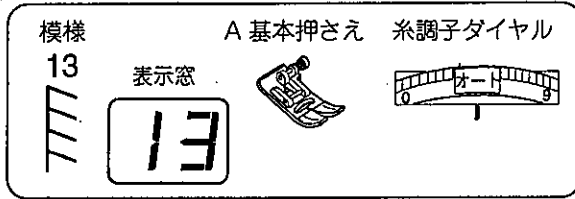
模様 03 表示窓

A 基本押さえ 糸調子ダイヤル

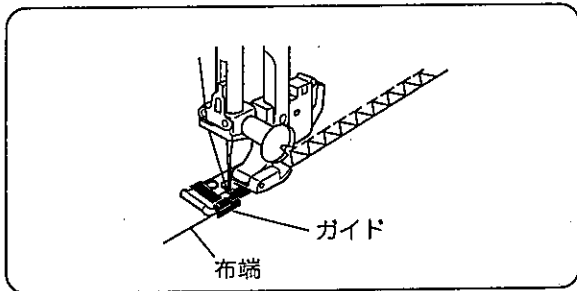
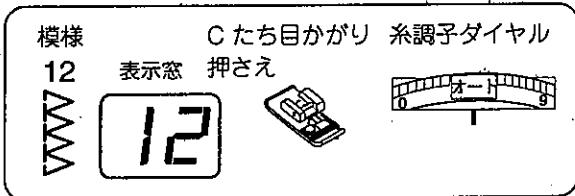
ほつれやすい布や伸縮性のある布のほつれ止め、布端の反り防止などに利用します。
ぬいしろを少し多めにとってぬい、余分なところをぬい目近くで切り落とします。

◎ニットステッチ



ぬいしろを少し余分にとってぬい、余分なところをぬい目の近くで切り落とし、片方にたおして仕上げます。

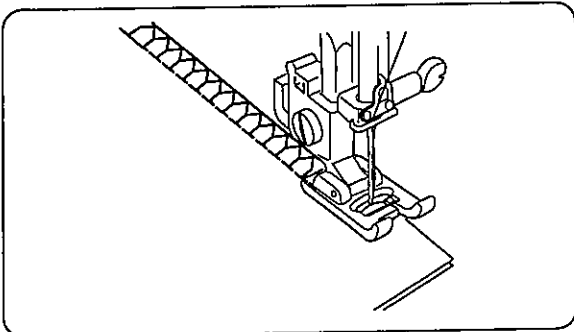
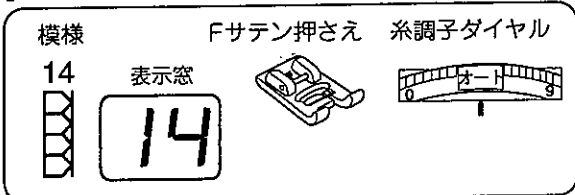
◎その他のかがりぬい【かがりぬい1】



地ぬいを兼ねたかがりぬいに利用します。
また、布端のほつれ止めとしても使えます。
布端をたち目かがり押さえのガイドにあててぬいます。

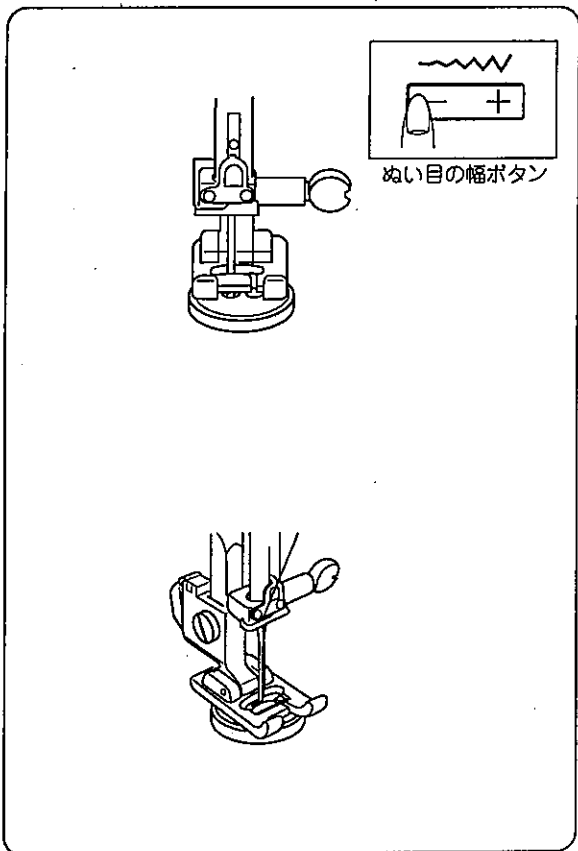
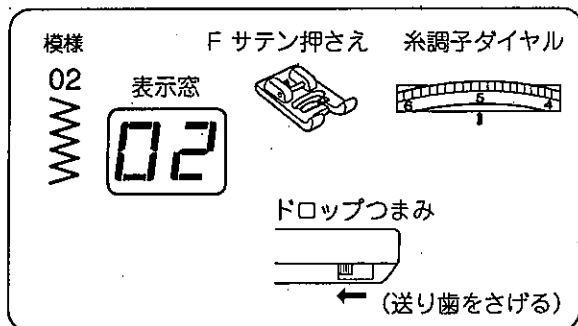
※ぬい目の幅は、5.0～7.0でぬいます。

【かがりぬい2】



オーバーロックのぬい目に似ていて、布端がほつれやすい布地のかがりぬいや、たち目かがりぬいに利用します。

◎ボタン付け



① 針に糸を通さない状態で押さえの下にボタンを置き、はずみ車をまわして、ぬい目の幅がボタン穴の間かくと同じになるように、ぬい目の幅ボタンで調節しておきます。

② 針に糸を通し、布とボタンを押さえの下にセットします。

③ はずみ車を手前にまわして針がボタンの左右の穴におりることを確かめます。

④ ミシンをスタートさせ、10針くらいぬったら止めます。

⑤ 押さえ上げをあげて布を引き出し、上糸と下糸を20cmくらい残して切ります。

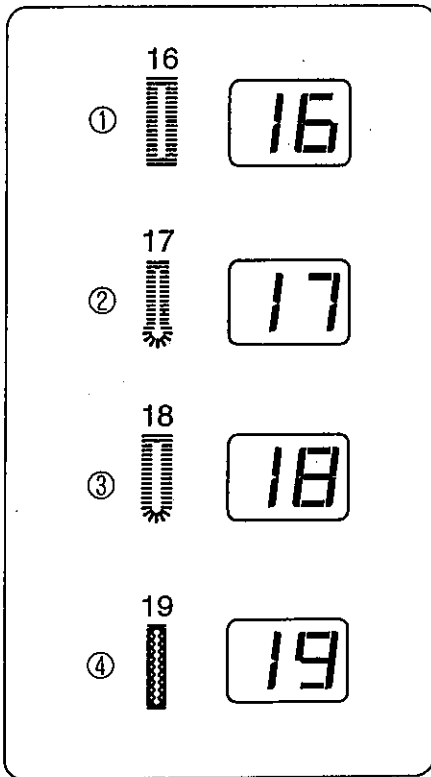
※ ぬい始めの上糸と下糸は、はさみで切り取ってください。

⑥ ぬい終わりの下糸を引いて上糸を布の裏に引き出し、上糸と下糸を結びます。

※ ぬい終わったらドロップつまみをもとにもどし、送り歯を上げます。

◎センサーボタンホール

★ボタンホールの種類



①スクエア（両止め）

16・・・シャツ・ブラウスなどに使います。

②キーホール（鳩目穴^{ほと}）

17・・・ジャケットなどの厚い素材に使います。

③ラウンド（片止め）

18・・・シャツ・ブラウスなどの薄い素材に使います。

④ニット

19・・・伸縮性のある布に使います。

【注意事項】

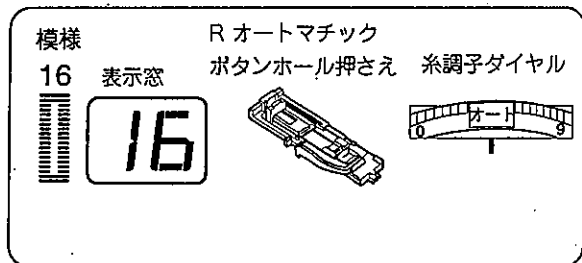
※ボタンホールの長さは、ボタンをセットするだけで自動的に決まります。

※ボタンの直径が2.5cmまで、ボタンホールができます。

※必ず試しぬいをして、正しくぬえることを確認しましょう。

※伸縮性のある布には、裏に芯地を貼り、押さえ圧ダイヤルを「1」または、「2」にしてぬいます。

★ぬい方

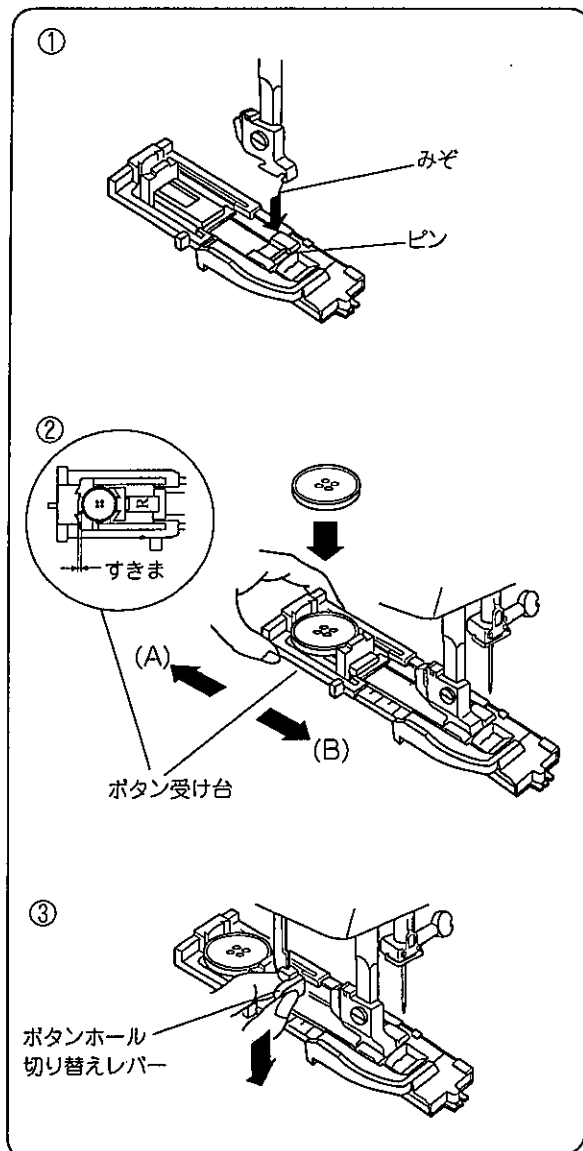


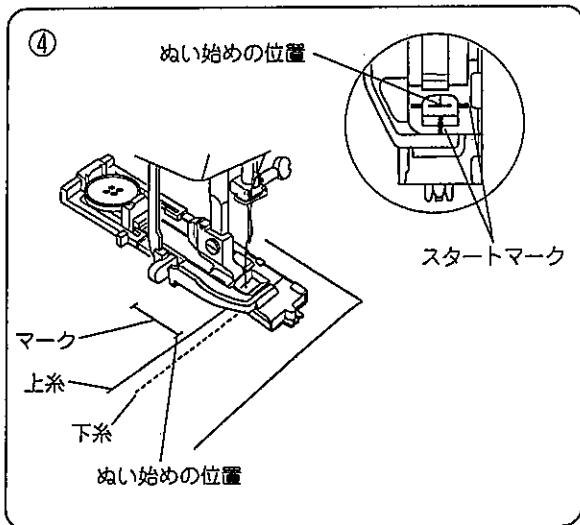
【センサーボタンホール# 16】

① 上下停針ボタンを押して針をあげ、押さえ上げをあげます。
 押さえホルダーのみぞと押さえのピンを合わせ、押さえ上げをさげてボタンホール押さえをセットします。

② ボタン受け台を(A)の方向へ引き、ボタンを乗せて(B)方向にもどしてはさみ込みます。
 ※ ボタン受け台のすきまをあけて位置決めをすると、その分大きいボタンホールができます。

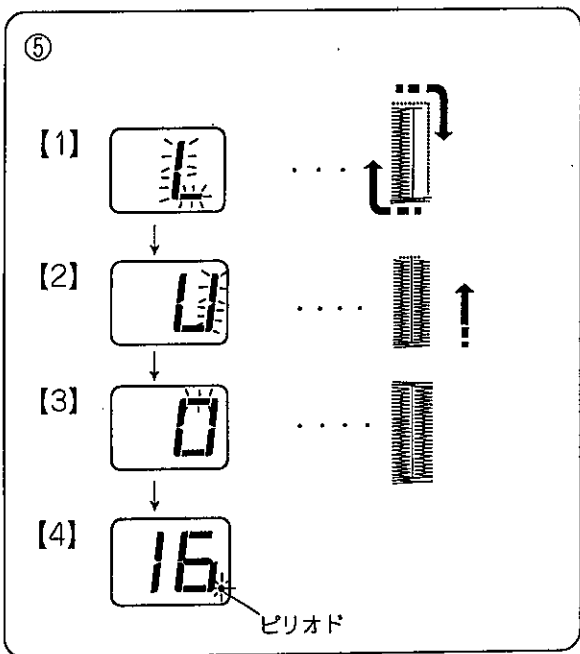
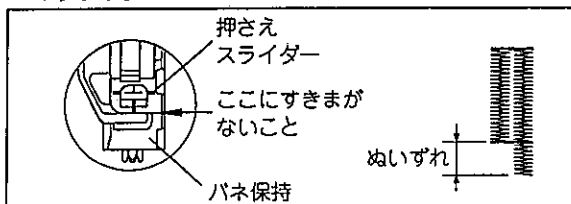
③ ボタンホール切り替えレバーを止まるまでいっぱい引き上げます。





④ 押さえ上げをあげて上糸を押さえの穴から下に通し、横に引き出して下糸とそろえます。布を入れ、押さえのスタートマークとぬい始めの位置を合わせ、はずみ車を手でまわし、針をさして押さえ上げえをさげます。

※ぬい始めに、押さえスライダとバネ保持のあいだにすきまがないことを確認してください。すきまがあると、ぬい終わったときぬいずれがおこることがあります。



⑤ ミシンをスタートさせます。ボタンホールをぬい終わったところで、自動的に止まります。

[ぬっていく順序]

【1】 第1、2ステップ かんぬきと左側のボタンホールをぬいます。

※表示窓にはぬっているステップが表示され、点滅します。

【2】 第3ステップ 右側のボタンホールをぬいます。

【3】 第4ステップ かんぬきと止めぬいをして自動的に止まります。

【4】 ぬい終了 ピリオドが点滅します。

※ ぬい終わると、ピリオドが点滅します。くり返し同じ長さのボタンホール（重ねぬい）ができます。重ねぬいは次頁をごらんください。他の模様を選ぶときや、ボタンホールの長さをかえたいときには、押さえ上げをあげてからかえてください。

【ぬい中にこんな表示が出た場合】

bl

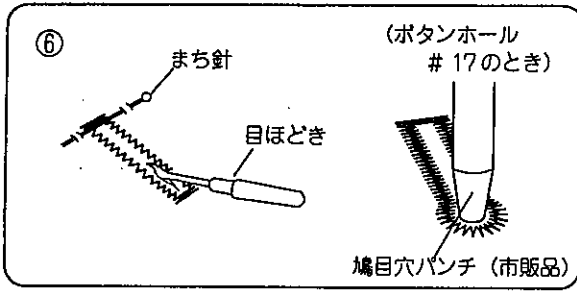
ボタンホール切り替えレバーをさげないで、ボタンホールを0.5cmぬうと表示されミシンが止まります。ボタンホール切り替えレバーをさげて、再スタートしてください。

【模様を選ぼうとしてこんな表示が出た場合】

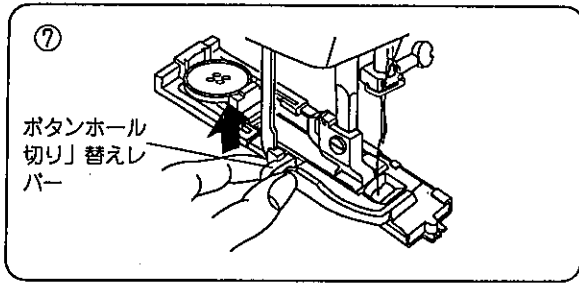
UP

ボタンホールのあとに押さえ上げ、または、ボタンホール切り替えレバーをさげたまま、他の模様を選んだときに表示されます。

押さえ上げ、または、ボタンホール切り替えレバーをあげてから、他の模様を選んでください。



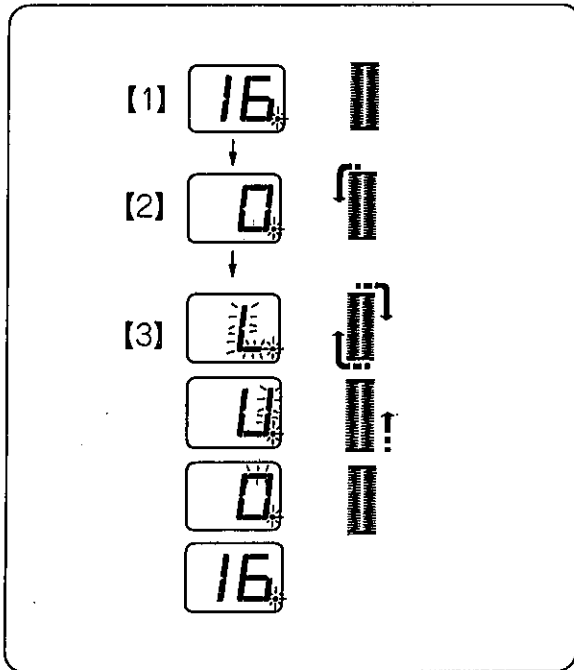
⑥ かんぬきの内側にまち針をわたして、目ほどきでか
がった糸を切らないように切り開きます。



⑦ ボタンホールぬいが終わったら、ボタンホール切り
替えレバーを止まるまでいっぱい押し上げて、も
どしてください。

★ボタンホール重ねぬい

(ボリューム感のあるボタンホールができます。)



【1】1度目のぬい終了

ボタンホールをぬい終わったら押さえ上げをさげ
たまま、ミシンをスタートさせます。自動的に重
ねぬいをします。

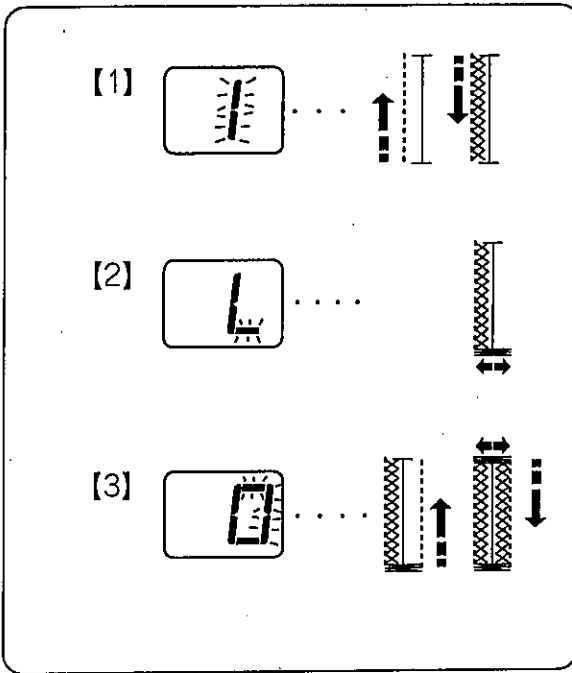
※ピリオドの点滅は、重ねぬいできる状態を示します。

(ぬっていく順序)

【2】ぬい始め位置まで下ぬいをします。

【3】自動的に第1～第4ステップをぬって、自動的
に止まります。

★センサーボタンホール# 19のぬい



ミシンをスタートさせます。
ボタンホールをぬい終わったところで、自動的に止まります。

(ぬっていく順序)

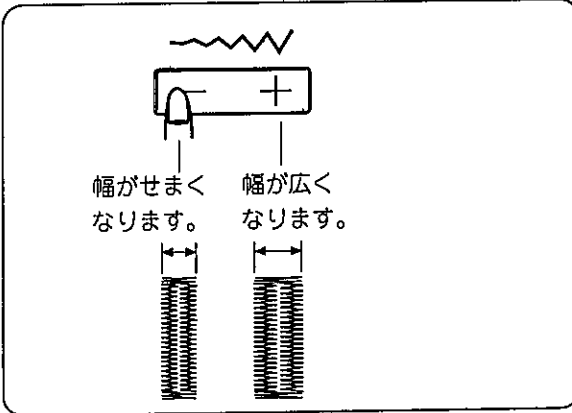
【1】 第1ステップ 左側のボタンホールをぬいます。

※表示窓にはぬっているステップが表示され、点滅します。

【2】 第2ステップ かんぬきをぬいます。

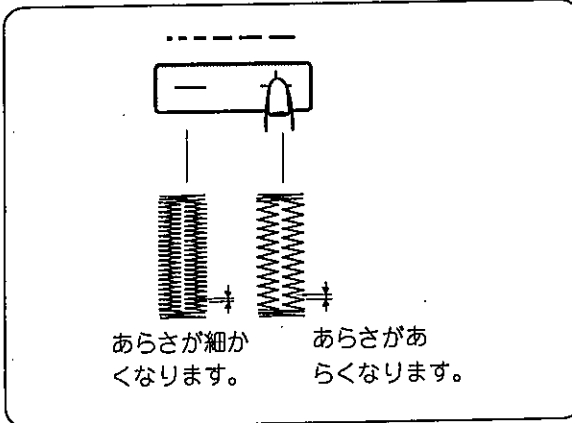
【3】 第3ステップ かんぬきと右側のボタンホールぬいおよび、止めぬいをして自動的に止まります。

★ぬい目の幅・あらし調節



【ぬい目の幅をかえるとき】

ぬい目の幅ボタンを押すと、自動セットされている数値5.0が表示されます。「-」または「+」ボタンを押して2.5～7.0の範囲でかえてください。



【ぬい目のあらしをかえるとき】

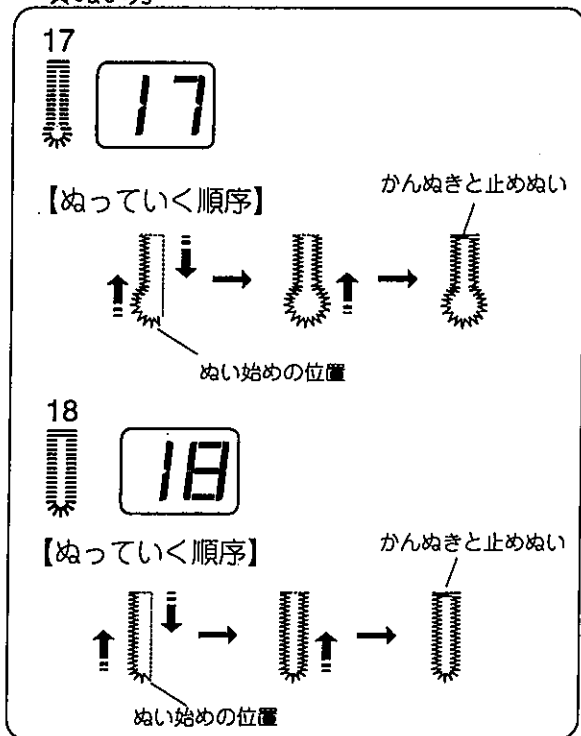
ぬい目のあらしボタンを押すと、自動セットされている数値0.4が表示されます。「-」または「+」ボタンを押して0.2～0.8の範囲でかえてください。

※ボタンホール# 19のぬい目のあらしをかえるには0.7～1.2の範囲でかえてください。

◎センサーボタンホール (#17/#18)

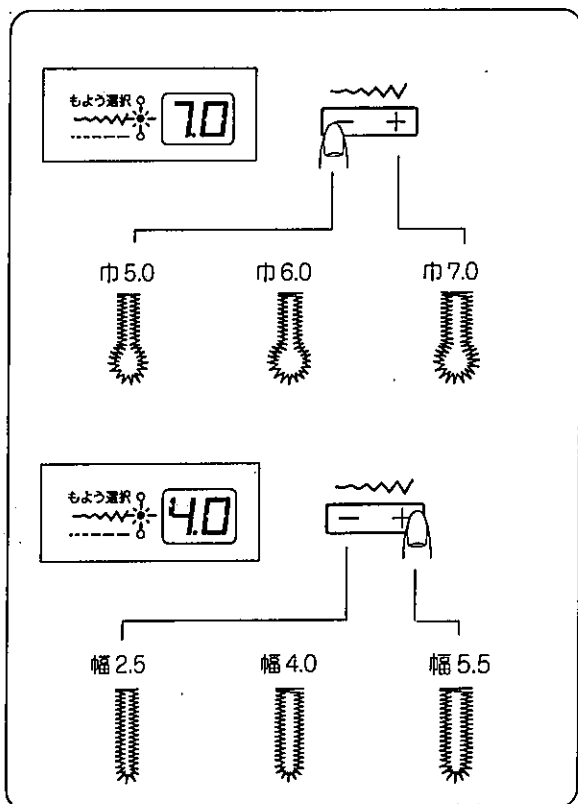
★ぬい方

※ぬい方は、センサーボタンホール# 16と同じです。



★ぬい目の幅、あらかの調節

※あらか調節は# 16と同じ0.2～0.8の範囲でかえてください。



【# 17のぬい目の幅調節】

ぬい目の幅ボタンを押すと、自動セットされている数値7.0が表示されます。

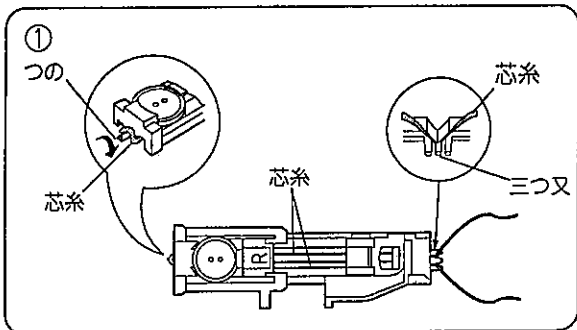
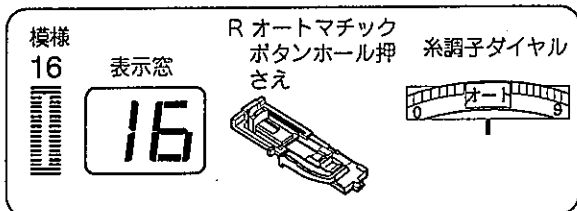
「-」または「+」ボタンを押して5.0～7.0の範囲でかえてください。

【# 18のぬい目の幅調節】

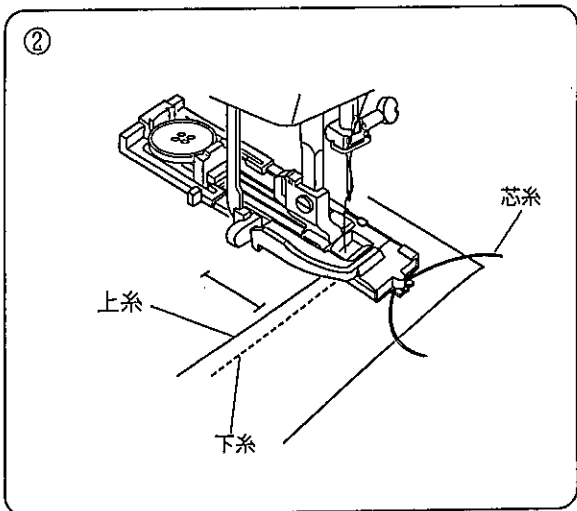
ぬい目の幅ボタンを押すと、自動セットされている数値4.0が表示されます。

「-」または「+」ボタンを押して2.5～5.5の範囲でかえてください。

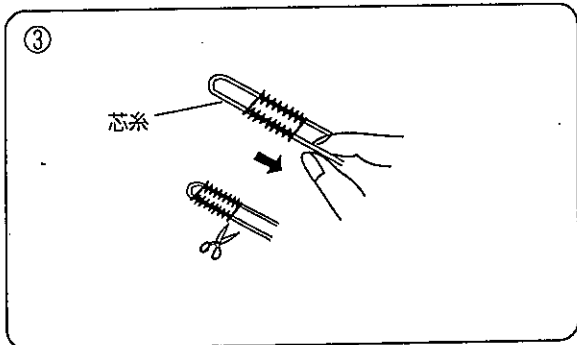
◎芯入りセンサーボタンホール



① R オートマチックボタンホール押さえを押さえホルダーにセットして、芯糸の輪を押さえのうしろ側にあるつのにかけ、押さえの下から手前に平行になるように引き出し、前側の三つ又にはさみます。ぬい目の幅は芯糸に合わせてセットします。



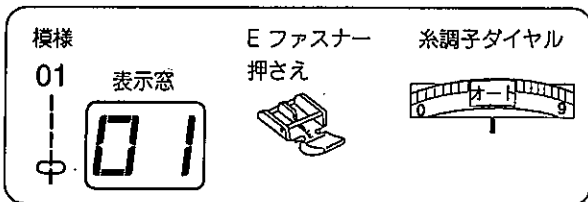
② 上糸と下糸を横に引き出してそろえます。ぬい始めの位置に針をさして押さえ上げをさげます。ミシンをスタートさせて、センサーボタンホールの手順と同じようにぬいます。



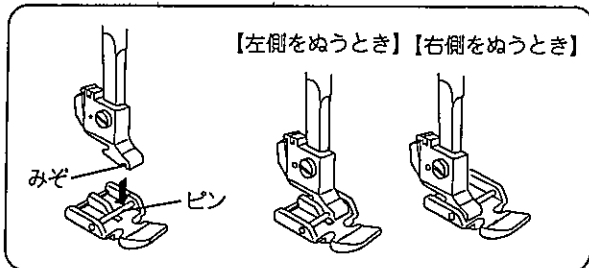
③ 左側の芯糸を引いて、たるみをなくし余分な糸を切ります。

※穴のあけ方は、30 ページをごらんください。

◎ファスナー付け



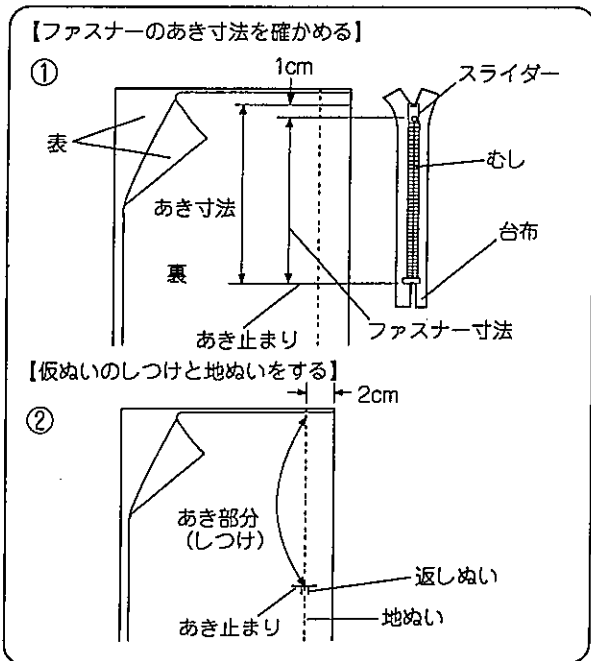
★ファスナー押さえの付け方



左側をぬうときは、押さえホルダーのみぞにピンを合わせて右側にセットします。

右側をぬうときは、左側にセットします。

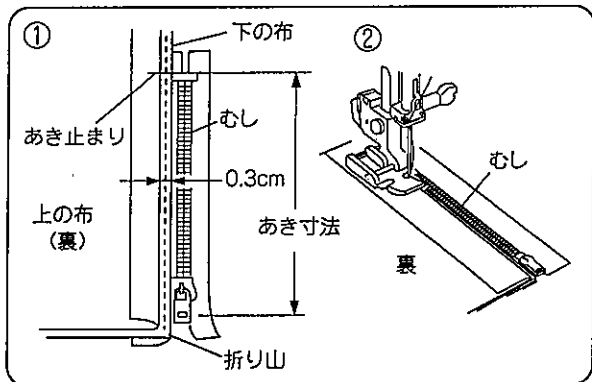
★準備 (例：左脇あきのぬい方)



① ファスナーのあき寸法を確かめます。
あき寸法はファスナー寸法に1cm プラスした寸法です。

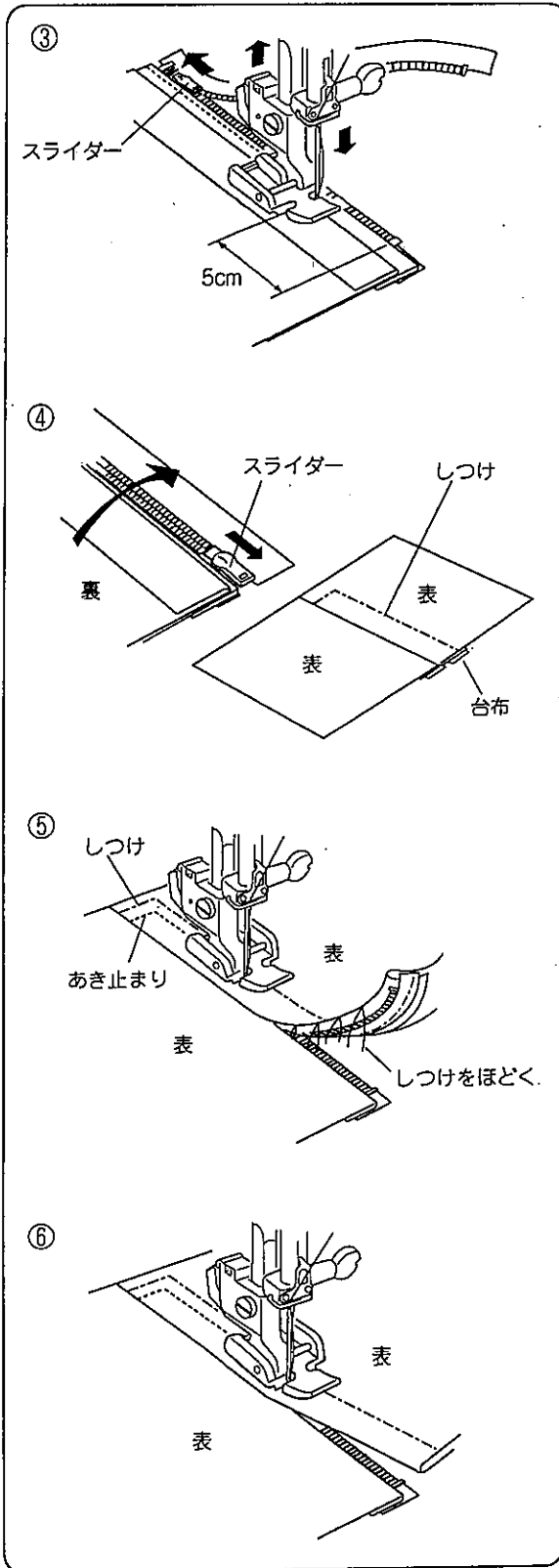
② 仮ぬいのしつけと地ぬいをします。
布を中表に合わせて、あき止まりまで地ぬいをします。
あき部分は、ぬい目のあかさ0.4cmでしつけをします。
※ しつけは、ほどこきやすいように糸調子を「1」くらいにしてぬいます。

★ぬい方



① ぬいしろを割り、下の布のぬいしろを0.3cm出して、アイロンで折り目をつけ、折り山をむしのきわにあてます。

② 押さえホルダーをファスナー押さえの右側にセットして、むしのきわに押さえの端をあてて、あき止まりからぬいます。



③ ファスナーの端から5cmほど手前でミシンを止め、針を布にさします。押さえ上げをあげてスライダーを押さえの向こう側にずらし、押さえ上げをさげて残りの部分をぬいます。

④ ファスナーをとじ、スライダーを上になおし、上の布をファスナーの上にかぶせます。かぶせた布と台布をしつけで止めます。

⑤ 押さえホルダーをファスナー押さえの左側に付けかえ、上の布のあき止まりを返しぬいし、むしのきわに押さえの端をあててぬいます。ファスナーの上側を5cmほど残したところで止め、はずみ車をまわして針をさげ、針を布にさしたままで押さえ上げをあげて、★準備の手順②でぬったしつけ糸をほどきます。

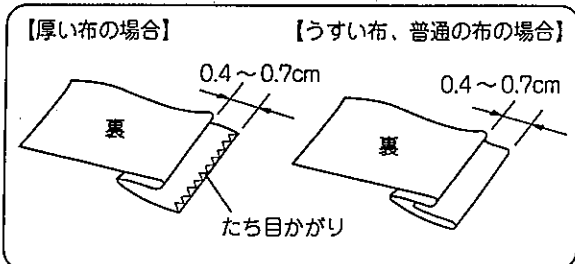
⑥ スライダーを押さえの向こう側にずらし、押さえ上げをさげて残りの部分をぬいます。ぬい終わったら手順④でぬったしつけ糸をほどきます。

◎くけぬい (まつりぬい)



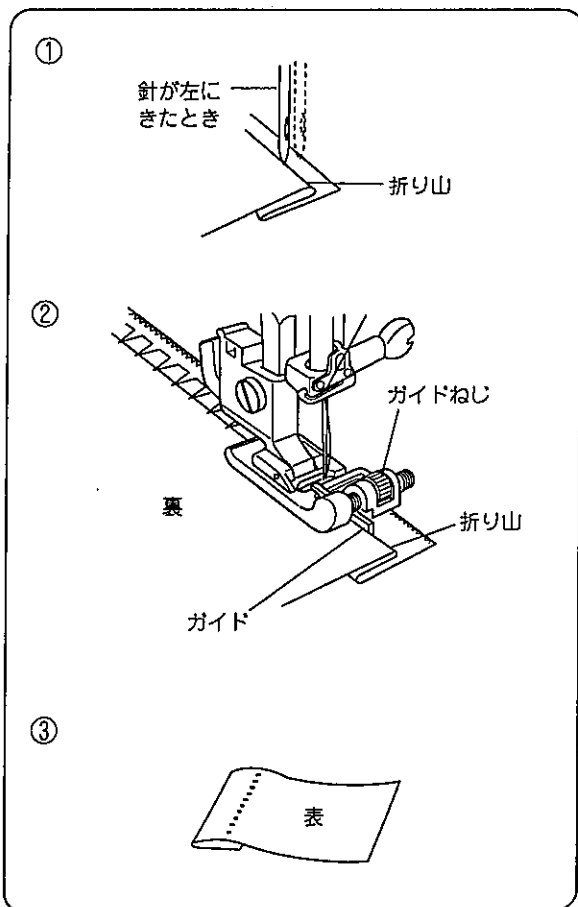
※模様# 04 も使えます。

★布の折り方



布の裏を上にして、図のように、布端を0.4~0.7cmほど出して折り込みます。

★ぬい方



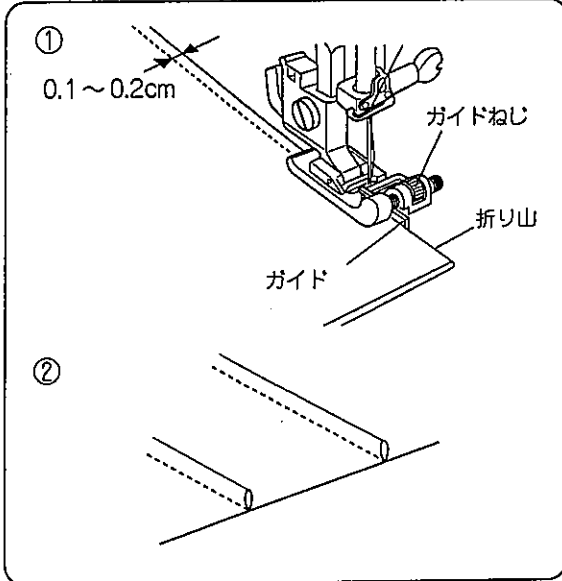
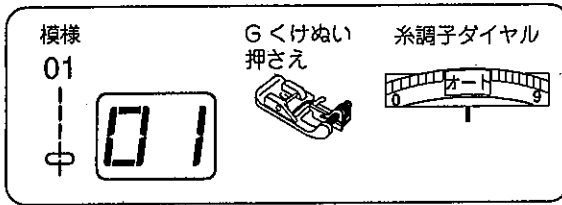
① 針が左にきたとき、わずかに折り山をさすように布を置いて、押さえ上げをさげます。

② ガイドねじをまわして、ガイドを折り山に合わせ、針が折り山から外れないようにぬいます。

③ ぬい終わったら布を表に返します。

※ 左側におりる針が必要以上にかかりすぎると、表に出るぬい目が大きくなり、きれいに仕上がりにせんのでご注意ください。

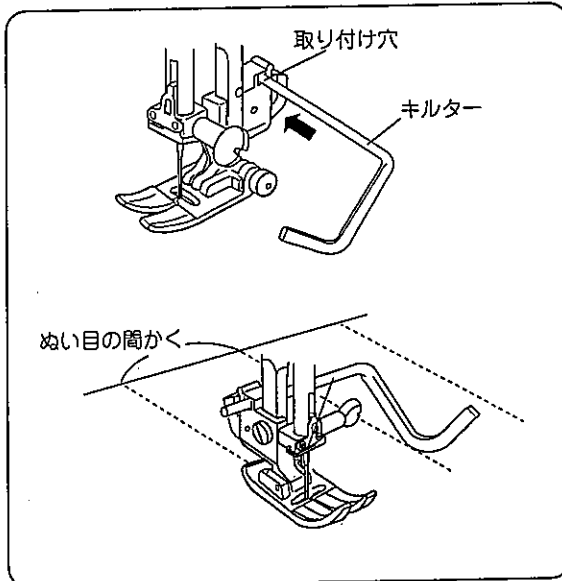
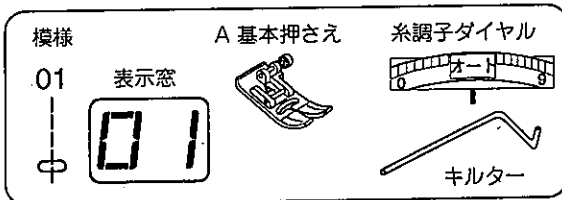
○ピンタック



① はずみ車を手前にまわして、針が折り山より0.1～0.2cm内側におりるように布を置いて、押さえ上げをおろします。ガイドねじをまわしガイドを折り山に合わせて、ぬいます。

② ぬい終わったら片返しにして、アイロンをかけ整えます。

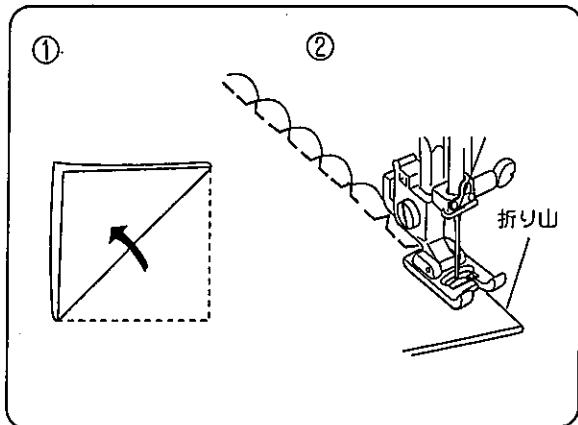
○キルティング



キルターを取り付け穴に入れ、ぬい目の間かくに合わせます。

※キルターは前にぬったぬい目をたどるのに使います。

◎シェルタック



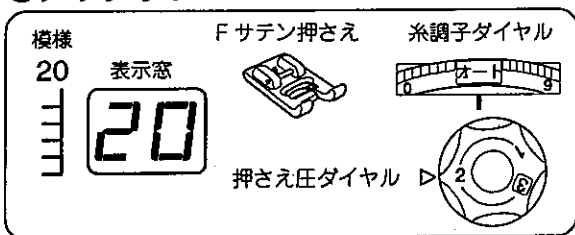
① 布をバイアスに二つ折りにします。

② 針が右にきたとき布の折り山のきわにおりるようにしてぬいます。

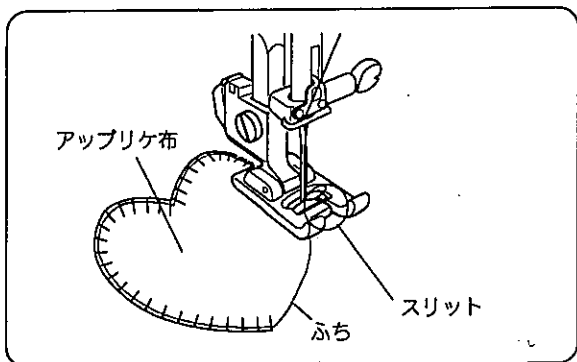
布を開き、アイロンで山を片側にたおします。

※ 糸調子は試しぬいをしてシェルタックの山がきれいになるように調整します。

◎アップリケ



※ほかに# 21の模様が使えます。

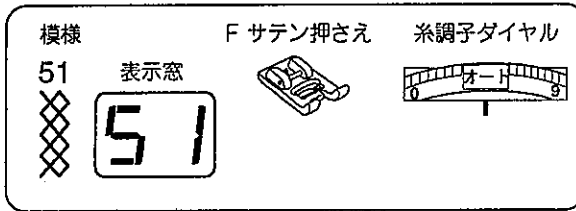


押さえ圧ダイヤルを「2」に合わせます。

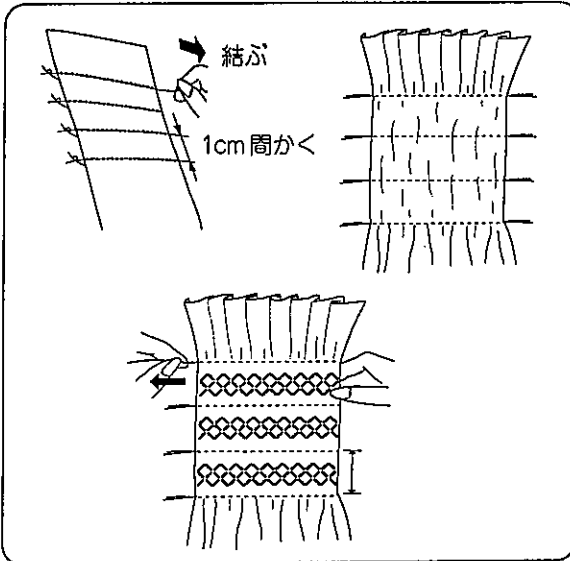
アップリケ布を糊づけするか、しつけで止めます。アップリケ布が針の左にくるようにし、スリットをアップリケ布のふちにそわせながらぬっていきます。

※カーブのところや方向転換するところでは、ミシンを止め、上下停針ボタンを押して針を下位置にしたままで方向かえると、きれいに仕上がります。
※ぬい終わったら、押さえ圧ダイヤルを「3」にもどします。

◎スモッキング



※ほかに # 25、# 46 などの模様が使えます。



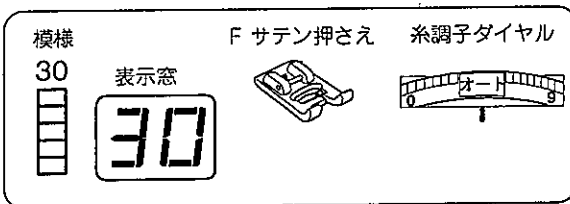
(直線ぬい)

上糸の調子を弱くして、ぬい目のあらかさが 0.3~0.4cm の直線を 1cm 間かくで数本ぬいます。

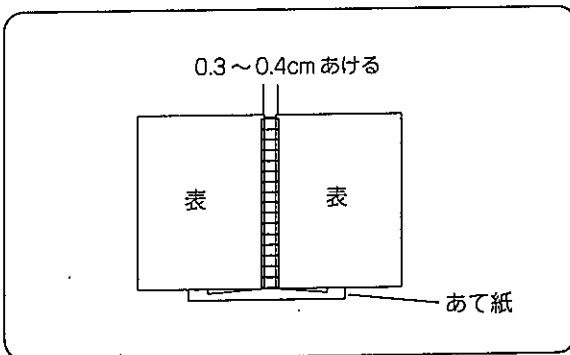
(模様ぬい)

上糸と下糸を布の片側でむすび、反対側から下糸を引いてひだをよせ、上糸と下糸を結びます。直線ぬいと直線ぬいのあいだに模様ぬいをしてから直線ぬいの糸を抜きとります。

◎ファゴティング



※ほかに # 23、# 49、# 50 などの模様が使えます。



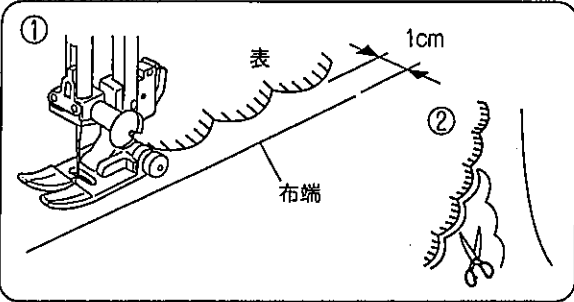
布端と布端の間かくを 0.3~0.4cm あけて、下にあて紙をします。

布の表から間かくの中央を中心にしてぬいます。最後にあて紙を取ります。

◎スカラップ



※模様 # 31 も使用できます。



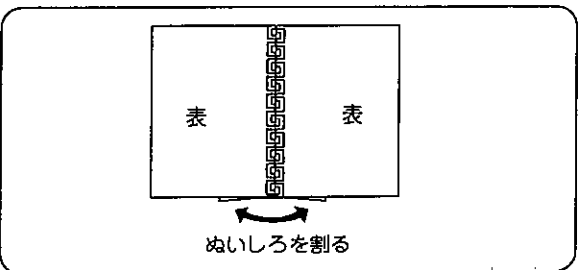
① 布を表から、布端を 1cm くらい残してぬいます。

② 糸を切らないように、外側の布を切り落とします。

◎パッチワーク

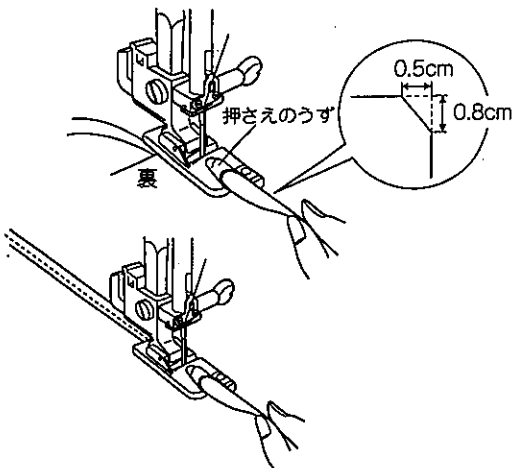


※模様 # 25、# 29 などとも使用できます。



布を中表に合わせ、地ぬいをしてぬいしろを割ります。
布の表から地ぬいの線を中心にしてぬいます。

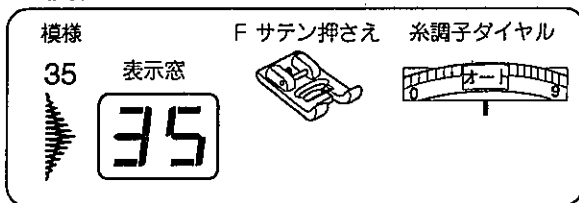
◎三つ巻きぬい



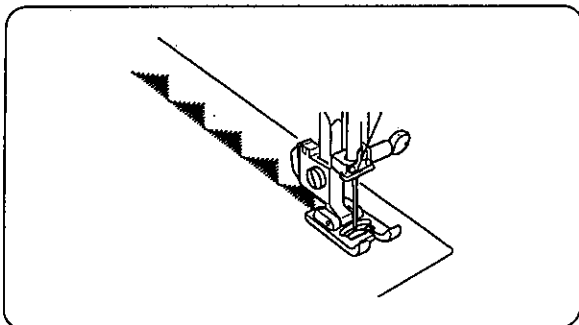
① 布を巻き込みやすくするため角を少し切り、押さえのうずの中に布を針がとどくところまで入れて、針をさして押さえ上げをさげます。

② 上糸と下糸をそろえて向こう側に引きながら、手ではずみ車を手前に 3~4 回まわします。
正しく巻き込まれたら、親指と人さし指で布をつまみ、布端を立てて、左寄りに引きぎみに持ち上げながらぬいます。

◎模様密着ぬい

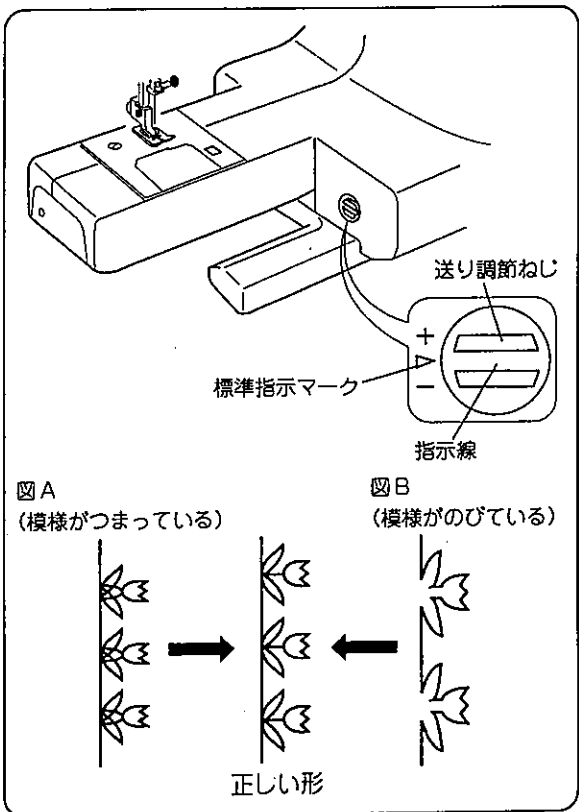


※模様は、# 31～# 40 が使えます。



布が縮むときは、下に紙を敷くか、または、接着芯を貼ると、きれいに仕上がります。

◎スーパー模様の形の整え方 (スーパー模様は、前進ぬいと後進ぬいがある模様です。)



布の種類、厚さ、ぬいの速さなどによっては、模様の形がくずれる場合があります。実際にぬうときと同じ条件で試しぬいをしながら、送り調節ねじで調節してください。

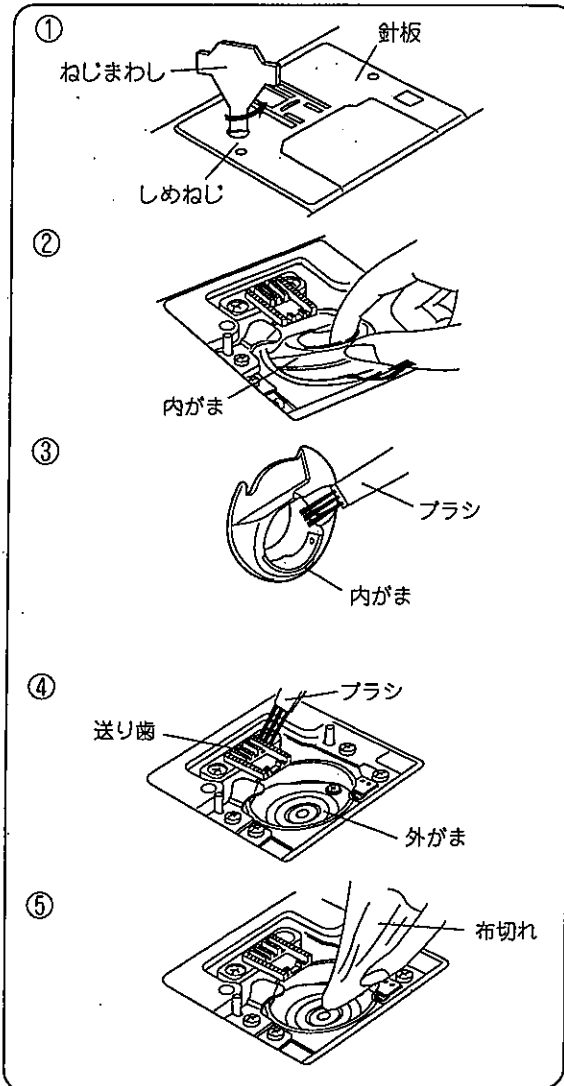
※標準指示マークと指示線が一致する位置が、模様を正しくぬえる目安の位置です。

図Aのように模様がつまっているときは、送り調節ねじを「+」方向にまわします。

図Bのように模様がのびているときは、送り調節ねじを「-」方向にまわします。

●ミシンの手入れ

◎かまと送り歯の掃除



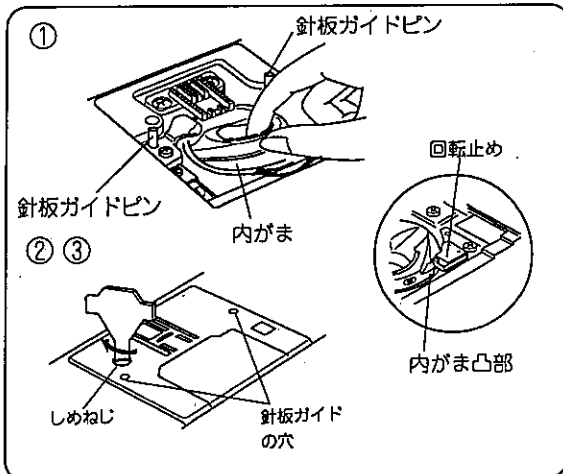
△注意

- お手入れのときは、必ず電源スイッチを切り、コンセントから電源プラグを抜いてください。
- 説明されている場所以外は、分解しないでください。感電・火災・けがの原因になります。

- ① 針と押さえを外します。
止めねじを外し、針板を外します。
- ② ポピンを取り出し、内がまの手前を上へ引きながら外します。
- ③ 内がまを、ブラシで掃除し、布切れで軽くふきます。
- ④ 送り歯のごみをブラシで手前に落とし、さらに外がまを掃除します。
- ⑤ 外がまの中央部を布切れで軽くふきます。

※ブラシで掃除しにくい乾いた糸くずやほこりは、電気掃除機などで吸い取ってください。

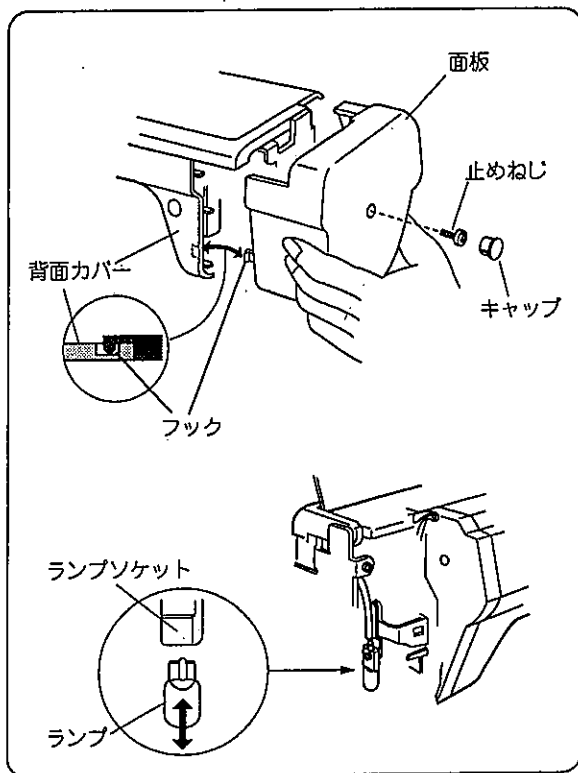
◎内がまと針板の組み付け



- ① 内がまを差し込みます。
内がまの凸部を回転止めの左側におさめます。
- ② ポピンを入れ、2カ所の針板ガイドピンに針板ガイドの穴を合わせ、針板を取り付けます。
- ③ 止めねじをしめます。

※手入れが終わったら、忘れずに針と押さえを付けてください。

●ランプの取りかえ方



△注意

ランプを取りかえるときは、

- 必ず電源スイッチを切り、コンセントから電源プラグを抜いてください。
- また、ランプが冷えてから行ってください。感電・やけどの原因になります。

【外し方】

- ① キャップと止めねじを外し、面板を取り外します。
(面板を外すときには、背面カバーよりフックを外しながら取り外してください。)
- ② ランプソケットからランプをそっと引き抜きます。

【付け方】

- ① ランプをランプソケットの穴に合わせながら、差し込みます。
- ② 面板のフックを背面カバーに合わせて、面板を取り付けます。
- ③ 止めねじとキャップを取り付けます。

※ランプの購入は、販売店へお問い合わせください。
ランプ品番は、000026002 (12V、5W) です。
定格の異なるランプは、取り付けないでください。

●こんな表示が出た場合

警告音とともに下記の表示があった場合、1.5秒間表示されます。
下記の対処方法にしたがってください。

表 示	対 処 方 法
	<p>1. フットコントローラーを接続した状態でスタート・ストップボタンを押した場合に表示されます。 スタート・ストップボタンを使用する場合には、フットコントローラーの接続を外してください。</p> <p>2. ぬい中にフットコントローラーのプラグを差し込んだり、外したりした場合にも表示され、ミシンモータが停止します。プラグの抜き差しは、電源を切ってから行ってください。</p>
	安全装置の作動により、ミシンモータが緊急停止した1.5秒間のあいだにどれかボタンを押すと表示されます。この時間は、ミシンの操作ができませんのでしばらくおまちください。糸がらみ等があったときには、電源を切り、不要な糸を取り除いてください。
	ボタンホール切り替えレバーをさげないでボタンホールを0.5cmぬうと、表示されます。ボタンホール切り替えレバーを引き上げて、再スタートします。
	ボタンホールをぬったあとに、押さえ上げをさげたまま、他の模様を選択しようとしたときに表示されます。 押さえ上げをあげ、ボタンホール押さえを外してから模様を選んでください。 安全のため、ボタンホール押さえのまま、他の模様をぬわないでください。
	糸巻き軸を下糸巻き位置にセットしたときに ()、表示されます。 糸巻き軸をもとの位置にもどすまで表示されます。
 および、その他の表示	電源投入時に表示されたとき、ミシンが故障しています。 お買上げ店へご連絡ください。

★ブザー音の種類

ブザー音	内 容
ピッ	正しい操作をしたときの受付音です。
ピピピッ	不正な操作をしたときの禁止音です。
ピピピー	ボタンホールぬい完了等の終了音です。
ピー	ミシン異常時の警告音です。

●ミシンの調子が悪いときの直し方

調子が悪い場合	その原因	直し方
上糸が切れる。	<ol style="list-style-type: none"> 1. 上糸のかけ方がまちがっていたり、糸が必要以外のところからみついている。 2. 上糸調子が強すぎる。 3. 針が曲がっていたり、針先がつぶれている。 4. 針の付け方がまちがっている。 5. ぬい始めに、上糸・下糸を押えの下にそろえて引いていない。 6. ぬい終わったとき、布を手前に引いている。 7. 針にくらべて糸が太すぎるか、細すぎる。 	<p>15 ページ参照</p> <p>18 ページ参照</p> <p>11 ページ参照</p> <p>11 ページ参照</p> <p>19 ページ参照</p> <p>19 ページ参照</p> <p>11 ページ参照</p>
下糸が切れる。	<ol style="list-style-type: none"> 1. 下糸の通し方が、まちがっている。 2. 内がまの中に、ごみがたまっている。 3. ポピンにきずがあり、回転がなめらかでない。 	<p>14 ページ参照</p> <p>42 ページ参照</p> <p>ポピンを交換する</p>
針が折れる。	<ol style="list-style-type: none"> 1. 針の付け方がまちがっているか、針が曲がっている。 2. 針止めねじのしめつけが、ゆるんでいる。 3. ぬい終わったとき、布を手前に引いている。 4. 布にくらべて針が細すぎる。 	<p>11 ページ参照</p> <p>11 ページ参照</p> <p>19 ページ参照</p> <p>11 ページ参照</p>
ぬい目とぶ。	<ol style="list-style-type: none"> 1. 針の付け方がまちがっているか、針が曲がっている。 2. 布に対して、針と糸が合っていない。 3. 伸縮性のある布や目とびのしやすい布地などのとき、ジャンメプルー針（市販SP針）を使っていない。 4. 上糸のかけ方がまちがっている。 5. 品質の悪い針を使用している。 	<p>11 ページ参照</p> <p>11 ページ参照</p> <p>11 ページ参照</p> <p>15 ページ参照</p> <p>針を交換する</p>
ぬい目がしわになる。	<ol style="list-style-type: none"> 1. 上糸調子が合っていない。 2. 上糸下糸のかけ方がまちがっていたり、糸が必要以外の部分からみついている。 3. 布にくらべて針が太すぎる 4. 布にくらべてぬい目があらずすぎる。 5. 押さえ圧が合っていない。 <p>※特にうすい布をぬうときは、下側に紙をあててぬってください。</p>	<p>18 ページ参照</p> <p>14, 15 ページ参照</p> <p>11 ページ参照</p> <p>ぬい目を細かくする。</p> <p>9 ページ参照</p>
布送りがうまくいかない。	<ol style="list-style-type: none"> 1. 送り歯に糸くずがたまっている。 2. ぬい目が細かすぎる。 3. 送り歯があがっていない。 	<p>42 ページ参照</p> <p>ぬい目をあらくする</p> <p>9 ページ参照</p>
ぬい目に輪ができる。	<ol style="list-style-type: none"> 1. 上糸調子が弱すぎる。 2. 糸にくらべて針が太すぎるか、細すぎる。 	<p>18 ページ参照</p> <p>11 ページ参照</p>
ミシンがまわらない。	<ol style="list-style-type: none"> 1. コンセントに、プラグがきちんと差し込まれていないか、つなぎ方がまちがっている。 2. かまに、糸やごみがたまっている。 3. 糸巻き軸が、下糸を巻いたあと、もとにもどっていない。（糸巻き状態になっている） 4. フットコントローラを接続したままでスタート・ストップボタンを押している。 	<p>6 ページ参照</p> <p>42 ページ参照</p> <p>13 ページ参照</p> <p>6 ページ参照</p>
ボタンホールがうまくいかない。	<ol style="list-style-type: none"> 1. 布に対して、ぬい目のあさが合っていない。 2. 伸縮性のある布のとき、のびない芯地を使っていない。 	<p>31 ページ参照</p> <p>27 ページ参照</p>
音が高い。	<ol style="list-style-type: none"> 1. かまの部分に、糸くずが巻きこまれている。 2. 送り歯に、ごみがたまっている。 3. 電源投入時、制御モータからわずかな共鳴音ができる。 	<p>42 ページ参照</p> <p>42 ページ参照</p> <p>異常ではありません。</p>
ぬいずれがおこる。	<ol style="list-style-type: none"> 1. 押さえ圧が、合っていない。 	<p>9 ページ参照</p>

※静かな部屋で使うと、「ウーン」という小さな音がする場合があります。内部の制御モータから発生しているもので、ぬい作業上はとくに問題はありません。

※長時間使うと、表示窓と選択ボタンの部分の温度が少し高くなります。内部の制御部の発熱によるもので、ぬい作業上はとくに問題はありません。

修理サービスのご案内

- お買い上げの際、販売店でお渡しする保証書は内容をお確かめの上、大切に保存してください。
- 無料修理保証期間内（お買い上げ日より一年間です）およびそれ以降の修理につきましても、お買い上げの販売店が承りますのでお申し付けください。

修理用品の保有期間

- 当社は動力伝達部品、および縫製機能部品を原則として製造打ち切り後8年間を基準として保有し、必要に応じて販売店に供給できる体制を整えています。

無料修理保証期間経過後の修理サービス

- 使用説明書に従って、正しいご使用とお手入れがなされていれば、無料修理保証期間を経過した後でも、修理用品の保有期間内はお買い上げの販売店が有料で修理サービスをします。
ただし、次のような場合は修理できない場合があります。
 - 1) 保存上の不備または誤使用により不調、故障または損傷したとき。
 - 2) 浸水、冠水、火災等、天災、地変により不調、故障または損傷したとき。
 - 3) お買い上げ後の移動または輸送によって不調、故障または損傷したとき。
 - 4) お買い上げ店、又は当社の指定した販売店以外で修理、分解、または改造したために不調、故障または損傷したとき。
 - 5) 職業用等過度なご使用により不調、故障、または損傷したとき。
- 長期間にわたってご使用された場合の精度の劣化は、修理によっても元通りにならないことがあります。
- 有料修理サービスの場合の費用は必要部品代、交通費、およびお買い上げ店が別に定める技術料の合計になります。

お客様の相談窓口

修理サービスについてのお問い合わせやご不審のある場合は下記にお申し付けください。

蛇の目ミシン工業株式会社
〒104-8311 東京都中央区京橋3-1-1
TEL. 0120-277039（フリーダイヤル）
（ 受付 月曜日～金曜日 ）
9時～12時
13時～17時

	仕	様
使用電圧	100V 50/60Hz	
消費電力	50W / ランプ 12V, 5W	
外形寸法	幅 41.3cm X 奥行 18.5cm X 高さ 28.8cm	
重量	8.5kg (本体)	
使用針	家庭用 HA X 1	
縫速度	毎分 700 針	フットコントローラー使用時 毎分 820 針

仕様及び外観は改良のため予告なく変更することがありますのでご了承ください。

● 押さえ早見表

※押さえ表示は模様にあった基本的な押さえになっています。

もよう番号	01	02	03	04	05	06	07	08	09	10	11	12	13	14	15
押さえ	A	AC	A	G	G	F	F	A	A	A	F	C	A	F	F
もよう番号	16	17	18	19	20	21	22	23	24	25	26	27	28	29	30
押さえ	R	R	R	R	F	F	F	F	F	A	A	F	F	A	F
もよう番号	31	32	33	34	35	36	37	38	39	40	41	42	43	44	45
押さえ	F	F	F	F	F	F	F	F	F	F	F	F	F	F	F
もよう番号	46	47	48	49	50	51	52	53	54	55	56	57	58	59	60
押さえ	A	F	F	F	F	F	F	F	F	F	F	F	F	F	F

ジャノメミシン

東京都中央区京橋 3-1-1 蛇の目ミシン工業 (株)