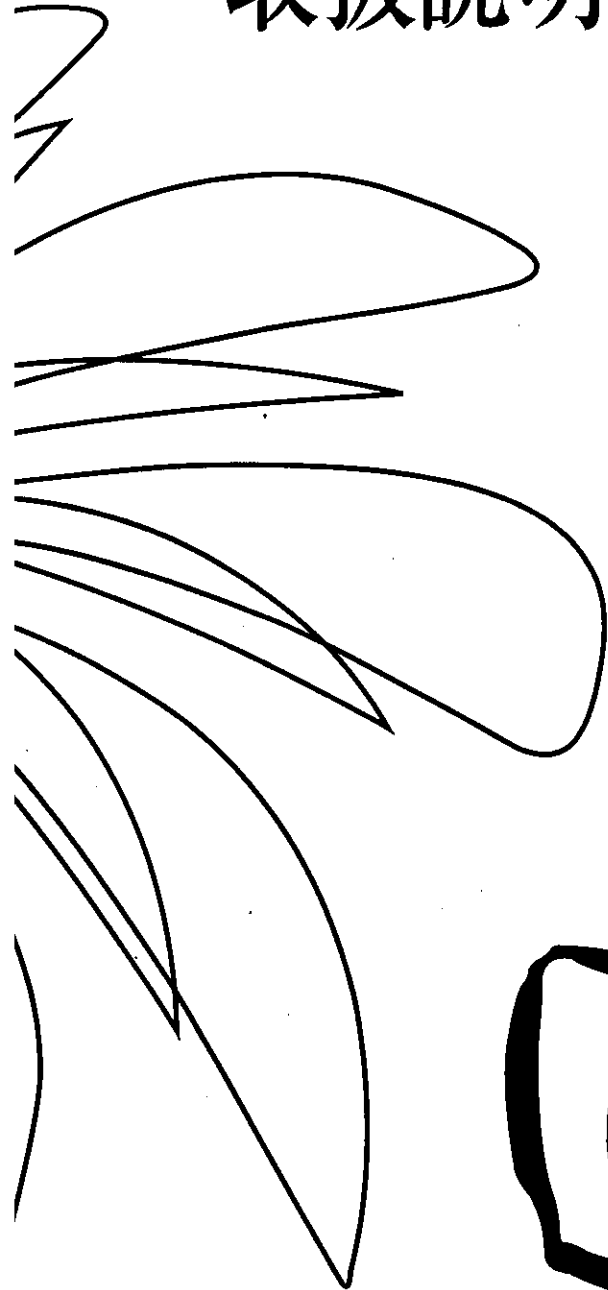
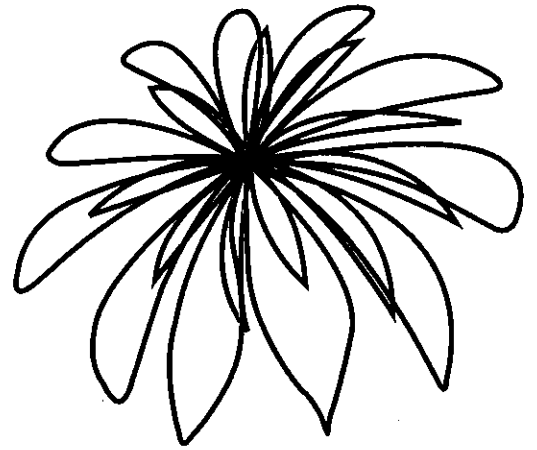





ご使用のしおり
取扱説明書



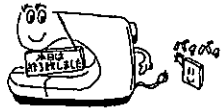










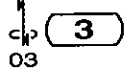







安全上のご注意

- ◆ご使用前に、この「安全上のご注意」をよくお読みの上、正しくお使いください。
- ◆ここに示した注意事項は、ミシンを安全に正しくお使いいただき、あなたや他の人々への危害や損害を未然に防止するためのものです。いずれも安全に関する重要な内容ですので、必ず守ってください。
- ◆お読みになった後は、お使いになる方がいつでも見られるところに保管してください。
- ◆このミシンは、日本国内向け家庭用です。FOR USE IN JAPAN ONLY.

絵表示の例

	△記号は、警告・注意を促す内容があることを告げるものです。 図の中には具体的な注意内容（左図の場合は一般的な注意）が描かれています。
	○記号は、禁止の行為であることを告げるものです。 図の中には具体的な注意内容（左図の場合は分解禁止）が描かれています。
	●記号は、行為を強制したり、指示したりする内容を告げるものです。 図の中には具体的な注意内容（左図の場合は一般的な強制）が描かれています。

警告 感電・火災の恐れがあります。	
 一般家庭用 交流電源 100 V でご使用ください。	 以下のような時は、電源スイッチを切り電源プラグを引き抜いてください。 <ul style="list-style-type: none"> ・ミシンのそばを離れるとき ・ミシンを使用したあと ・ミシン使用中に停電したとき 

注意 感電・火災・けがの原因となります。	
 フットコントローラーの上に物をのせないでください。 【禁止】 	 ミシン操作時は、面板などのカバー類を閉じてください。
 お客様自身での分解はしないでください。 	 お子様のご使用になるときや、お子様の近くでご使用される時は、特に安全に注意してください。 
 ミシンの操作中は、針から目を離さないようにし、針・はずみ車・天びんなどすべての動いている部分に手を近づけないでください。 	 以下のことをするときには、電源スイッチを切ってください。 <ul style="list-style-type: none"> ・針・針板・押さえ・アタッチメントを交換するとき ・上糸・下糸をセットするとき ・ランプを交換するとき（ランプが冷えてから行ってください。） ・ミシンのお手入れを行うとき 
 縫製中に布を無理に引っ張ったり、押ししたりしないでください。 【禁止】	 ミシン・フットコントローラーに以下の異常があるときは、速やかに使用を停止し、お買い上げの販売店にて点検・修理・調整をお受けください。 <ul style="list-style-type: none"> ・正常に作動しないとき ・水に濡れたとき ・落下などにより破損したとき ・異常な臭い・音がするとき ・電源コード・プラグ類が破損、劣化したとき
 曲がった針はご使用にならないでください。 【禁止】 	
 針及び押さえは、確実に固定してください。又、押さえは、ぬいに合ったものをご使用ください。	

※仕様及び外観は改良のため予告なく変更することがありますのでご了承ください。

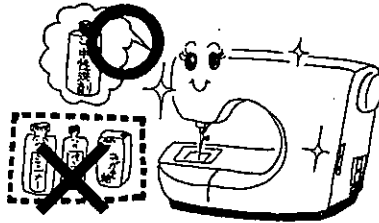
目次

おとり扱いについてのお願い	2	◎ボタンつけ	33
●各部の名称	3	◎センサーボタンホール	34~39
●輝度調節ダイヤル	4	★ボタンホールの種類	34
●補助テーブルの使い方	4	★ぬい方 (BH1)	35~37
●標準付属品と収納場所	5	★ぬい目のあらさ調節	37
●操作方法	6~25	★ぬい目の巾調節・・・もよう#15/16	37
◎電源のつなぎ方	6	◎センサーボタンホール (BH2/BH3)	38
★スタート・ストップボタンを使用する場合	6	◎芯入りセンサーボタンホール	39
★フットコントローラー(別売品)を使用する場合	6	◎オートボタンホール (#17)	40
◎速さの調節の仕方	6	◎ファスナーつけ	41~42
★スピードコントロールつまみ	6	★ファスナー押さえのつけ方	41
★フットコントローラー (別売品)	6	★準備 (例: 左脇あきのぬい方)	41
◎スタート・ストップボタン	6	★ぬい方	41~42
◎キーの主なはたらき	7~10	◎ダーニング (つくろいぬい)	43
◎もようの選び方	11	◎かんぬき止めぬい	44
◎お好み記憶モード/ブザー音/多国語設定方法	12	◎三つ巻きぬい	45
◎ドロップつまみの使い方	13	◎くけぬい (まつりぬい)	46
◎押さえ圧調節レバー	13	◎ピンタック	47
◎押さえ上げ	13	◎キルティング	47
◎押さえのとりがえ方	14	◎シェルタック	48
◎押さえホルダーのはずし方、つけ方	14	◎アップリケ	48
◎針のとりあつかい	15	◎スモッキング	49
★針のとりかえ方	15	◎ファゴティング	49
★針のしらべ方	15	◎スカラップ (A)	50
★布に適した糸や針を選ぶ目安	15	◎スカラップ (B)	50
◎下糸の準備	16~18	◎パッチワーク	51
★糸こまのとりつけ	16	◎もよう密着ぬい	51
★ボビンのとりだし	16	◎クロスステッチ	52
★ボビンに糸をまく	17	◎飾りぬい	52
★ボビンのセット	18	◎コーディング	53
◎上糸のとりつけ	19~21	◎?本針ぬい	54
★上糸をかける	19	◎もようの形の整え方	55
★糸通しの使い方	20	●プログラムぬい	56~62
★下糸の引き上げ	21	◎連続もようぬいの例	56
◎糸調子のあわせ方	22	◎止めぬいを使ったもようぬいの例	56
★自動糸調子	22	◎反転記憶を使ったもようぬいの例	57
★マニュアル糸調子	22	◎プログラムぬいを途中でやめたとき	57
◎直線ぬい	23	◎エロンゲータぬい	58
★ぬい始め	23	◎ワンポイントぬい	59
★ぬい方向の変更	23	◎文字ぬいの反転記憶を使った例	60
★ぬい終わり	23	◎文字ぬい (ひらがな) の例	61
◎針板ガイドラインの利用	24	◎スク립ト文字ぬいの例	62
◎コーナーリングガイドの利用	24	●編集機能 (1)	63~64
◎キルターガイドの利用	24	◎プログラム内容の確認	63
◎厚手の布のぬい始め方	24	◎内容の一部を取り消すとき	63
◎ぬい目のあらさをかえるとき	25	◎内容の一部挿入	64
◎直線ぬいの針落ち位置をかえるとき	25	●編集機能 (2)	65
●いろいろな実用ぬい	26~55	◎統一マニュアル方式	65
◎しつけぬい	26	◎個別マニュアル方式	65
◎直線状のぬい目いろいろ	27~28	●ミシンのお手入れ	66
◎ジグザグぬい	29	◎かまと送り歯の掃除	66
◎ジグザグぬいたち目かがり	30	◎内がまと針板の組みつけ	66
◎トリコットぬいたち目かがり	30	●ランプのとりかえ方	67
◎ニットステッチ	31	●ミシンの調子が悪いときの直し方	68
◎その他のかがりぬい	31~32		

おとり扱いについてのお願い

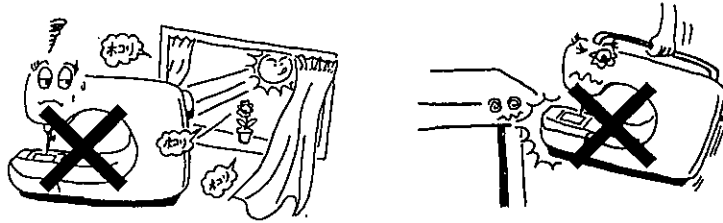
◇ご使用の前に

- ① ほこりや油などで、ぬう布を汚さないように、使う前に乾いたやわらかい布でよくふいてください。
- ② シンナー・ベンジン・ミガキ粉は絶対に使用しないでください。



◇いつまでもご愛用いただくために

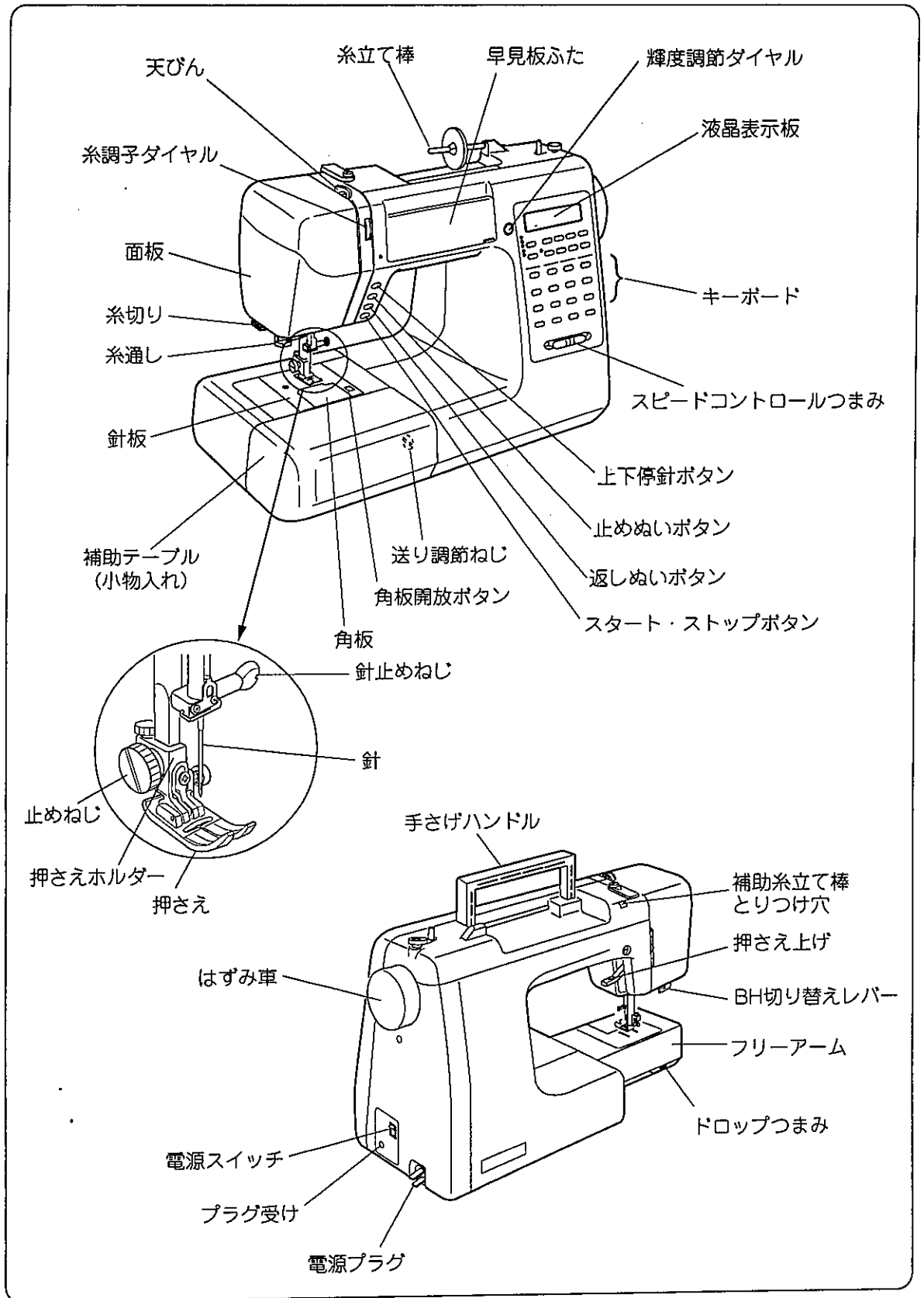
- ① 長時間日光に当てないでください。
- ② 湿気やほこりの多いところはさけてください。
- ③ 落としたり、ぶつけるなど衝撃を与えないでください。



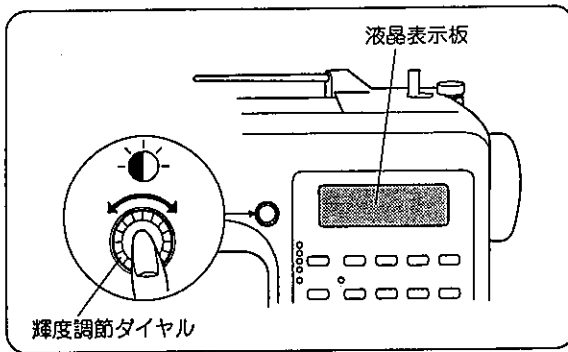
◇ 修理・調整についてのご案内

万一不調になったり故障を生じたときは、「ミシンの調子が悪いときの直し方」(68ページ)により点検・調整を行ってください。

●各部の名称

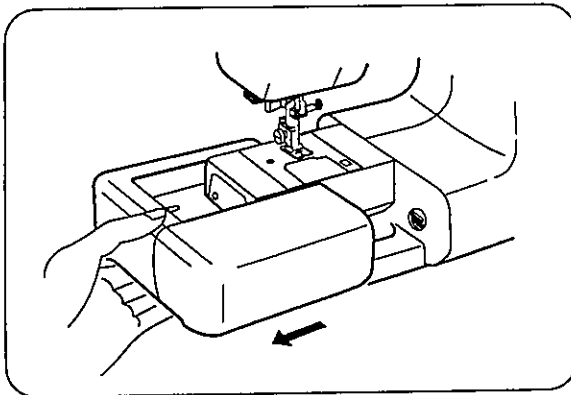


●輝度調節ダイヤル



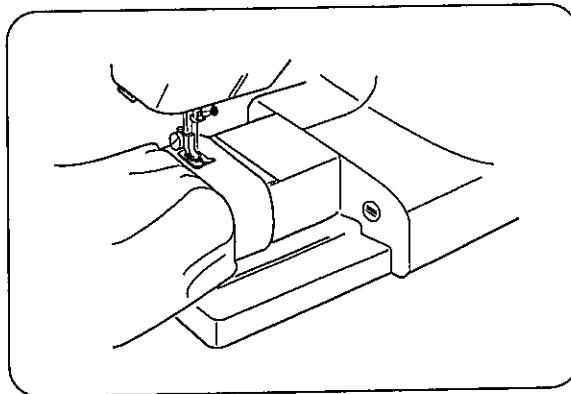
ダイヤルをまわすと液晶表示板のあかるさが変わります。

●補助テーブルの使い方



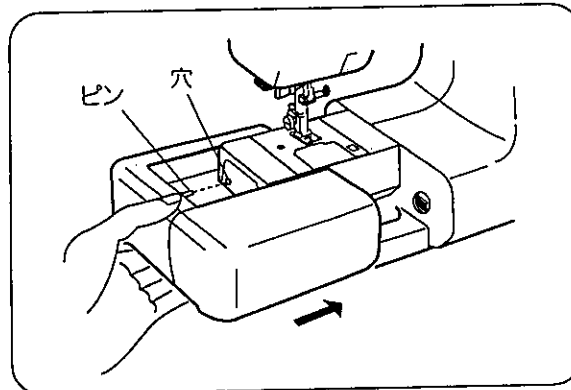
【はずし方】

補助テーブルの下側に手をかけて、横に引いてはずします。



【フリーアームの使い方】

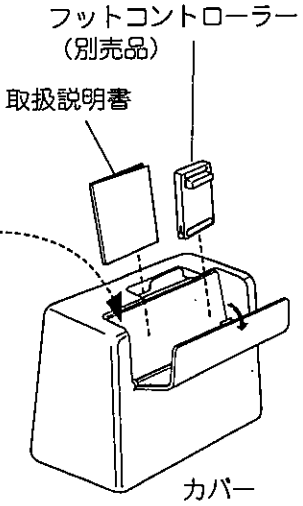
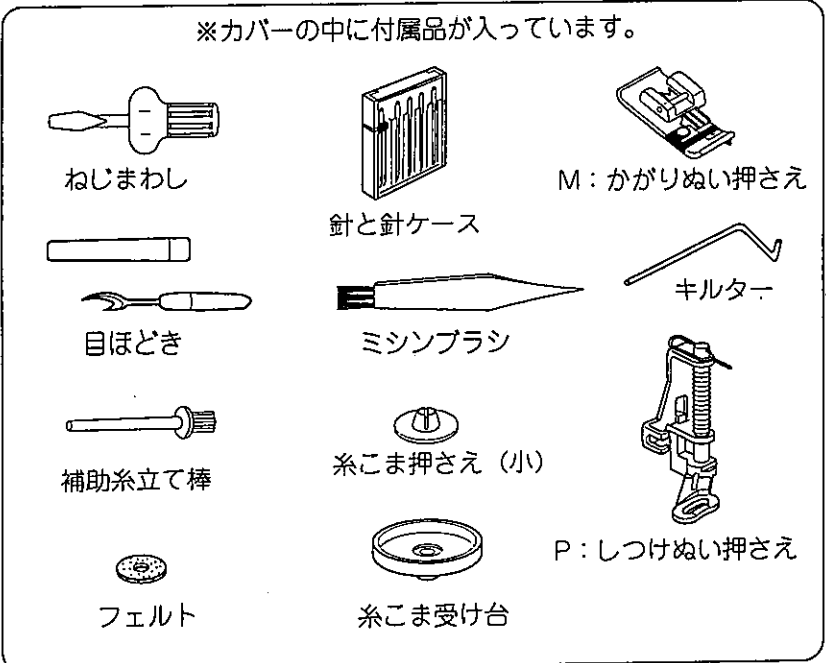
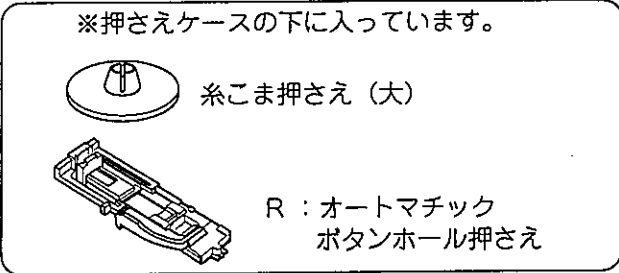
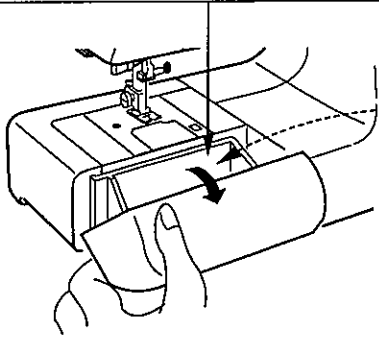
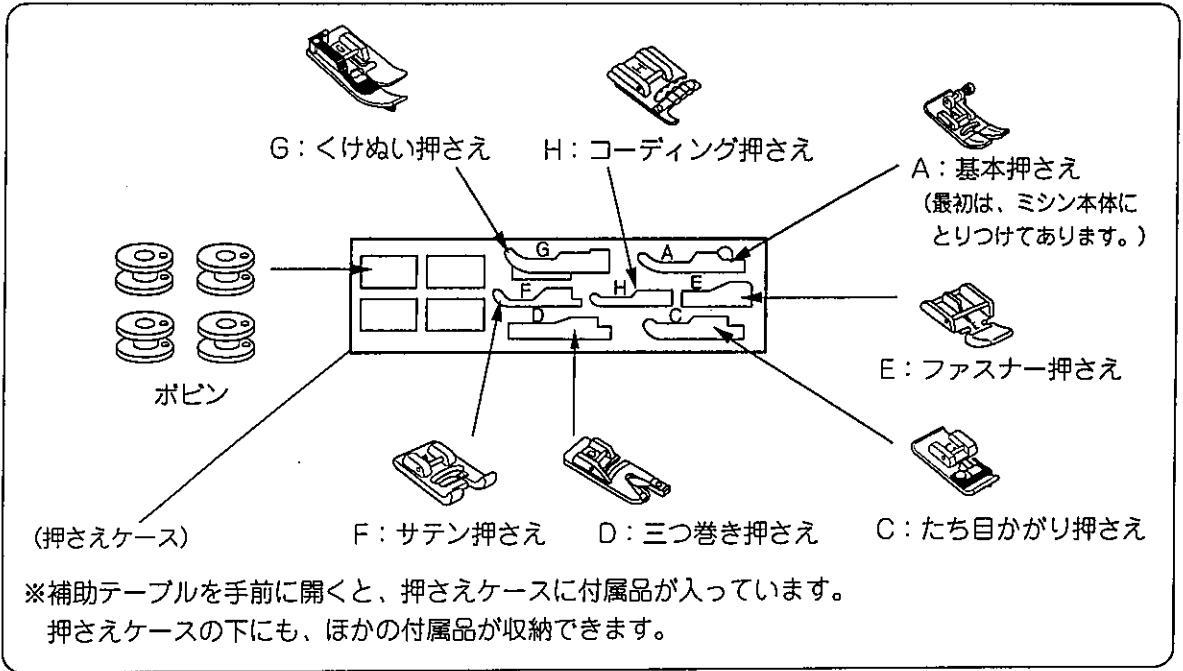
そでぐち袖口やすそなどのぬい、およびふくろ物のくちし口端の始末に利用します。



【つけ方】

フリーアームにそわせ、ピンを穴に入れとりつけます。

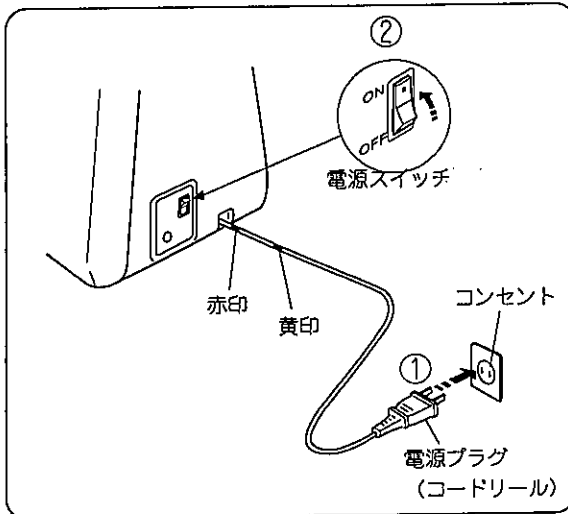
●標準付属品と収納場所



●操作方法

◎電源のつなぎ方

★スタート・ストップボタンを使用する場合

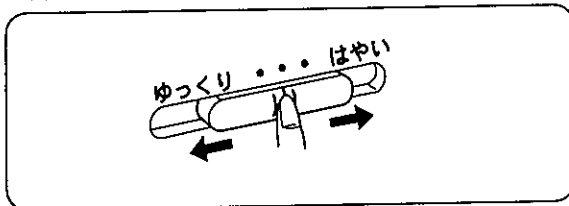


- ① 電源スイッチを「切」(OFF) にして、電源プラグをコンセントに差し込みます。
- ② スイッチを「入」(ON) にします。

※ コードを引き出したときに、黄印が出てきたらゆっくり引いてください。また、赤印以上は引き出さないでください。
 ※ 電源は一般家庭用 (100V 50/60Hz) です。
 ※ ミシンを使わないときは、電源プラグを抜いてください。

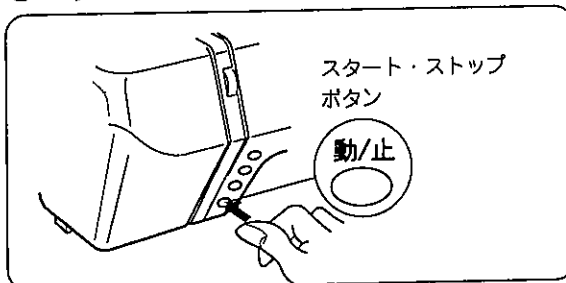
◎速さの調節の仕方

★スピードコントロールつまみ

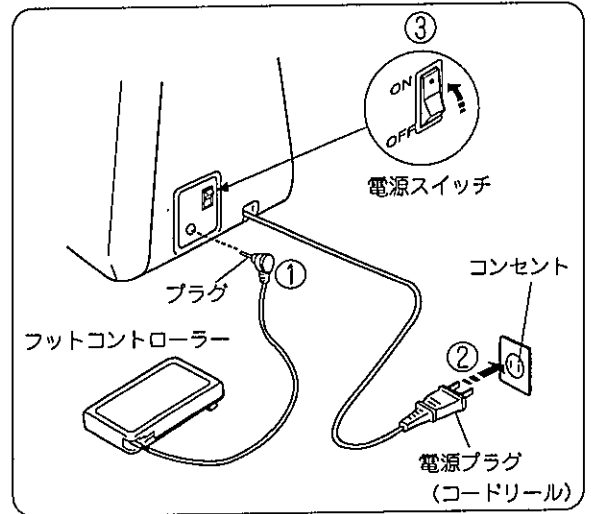


ぬう速さは自由にセットできますので、スピードコントロールつまみをお好みの速さにセットしてください。

◎スタート・ストップボタン

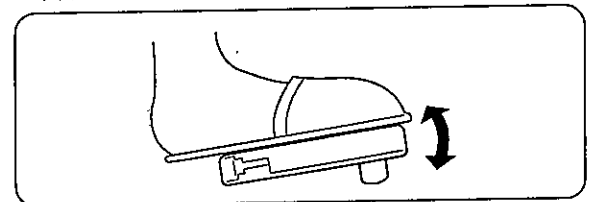


★フットコントローラー(別売品)を使用する場合



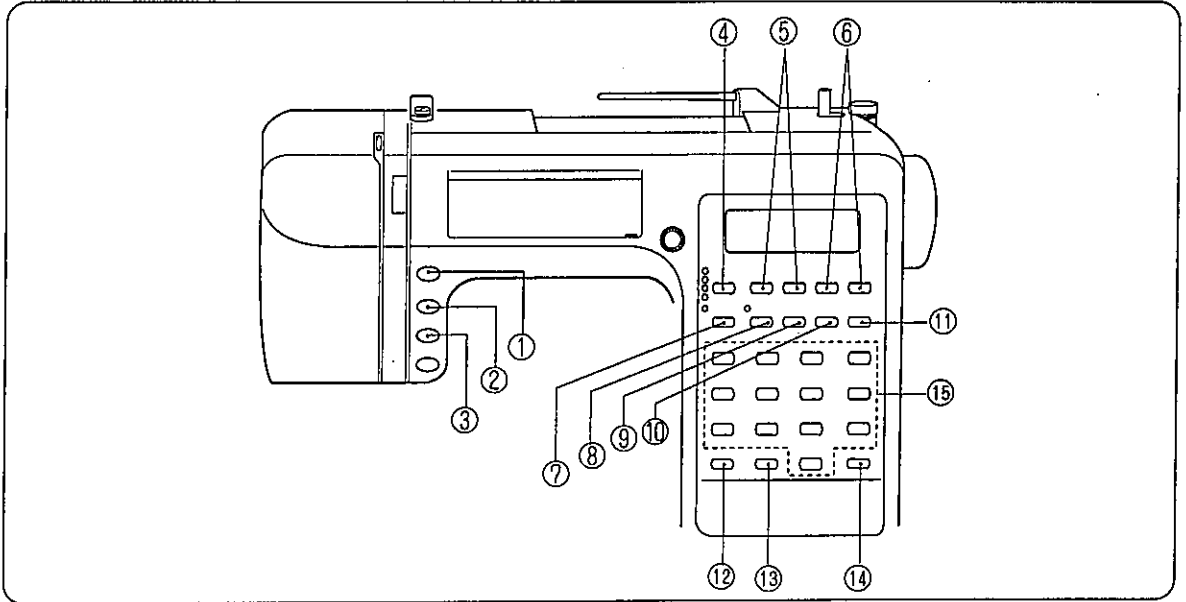
- ① 電源スイッチを「切」(OFF) にして、プラグをプラグ受けに差し込みます。
- ② 電源プラグを引き出し、コンセントに差し込みます。
- ③ 電源スイッチを「入」(ON) にします。

★フットコントローラー (別売品)



フットコントローラーは、深くふみ込むほど速くなります。
 ※スピードコントロールつまみは、「はやい」にセットしてください。

◎キーの主なはたらき



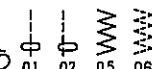
①上下停針ボタン



ミシンが止まっているときボタンを押すと、針が上位置から下位置に切り変わります。もう一度押すと、上位置に切り変わります。

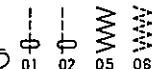
②止めぬいボタン



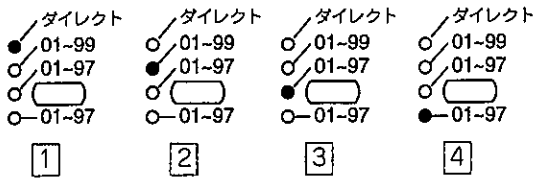
もよう  は、ボタンを押すと数針止めぬいをして自動的に止まります。他のもようぬいときは、もようを最後までぬい止めぬいをして自動的に止まります。

③返しぬいボタン



もよう  は、ボタンを押している間は返しぬいをします。その他のもようぬいときには止めぬいをして自動的に止まります。

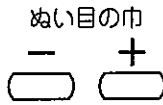
④モード切り換えキー



キーを押すごとに、モードが切り換わり、色分けされた、そのモードランプがつきます。

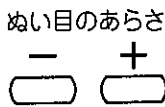
- ① ダイレクトモード：直接キーを押してもよう選択
- ② モード01~99：テンキー入力によるもよう選択
- ③ モード01~97：テンキー入力による文字選択
アルファベット(ブロック体)/
ひらがな
- ④ モード01~97：テンキー入力による文字選択
アルファベット(スク립ト体)/
カタカナ

⑤ぬい目の巾キー



ぬい目の巾を変えるときに「-」キーまたは、「+」キーを押します。

⑥ぬい目のあらしさキー



ぬい目のあらしさを変えるときに「-」キーまたは、「+」キーを押します。

⑦編集キー

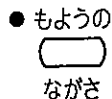


記憶したもようの確認及び、もようの追加、削除などを行うときに押します。

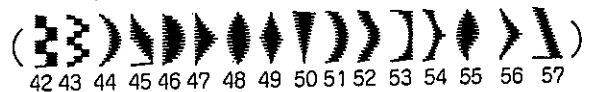
※操作は、ぬい目の巾「+」または「-」キーで行います。(63~64ページをごらんください。)

【プログラムもようの巾、あらしさ設定機能】
プログラムされた個々のもように関してぬい目のあらしさや、巾を変えることができます。
(65ページをごらんください。)

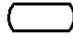
⑧もようのながさキー



キーを押すごとに、もよう# 4 2~57の長さを1~5倍に変えられます。



⑨反転記憶キー

反転

 記憶

【実用ぬいするとき】（モード01～99）

もようを選んでからキーを押すと、選んだもようを左右反対に記憶します。

【文字ぬいするとき】

（モード01～97）・・・ アルファベット(ブロック体)・
 ひらがな
 アルファベット(スク립体)・
 カタカナ

文字や数字を選んでからキーを押すと文字サイズを約2/3に縮小して記憶します。

⑩説明キー

説明




地ぬい
 押さえ圧:3

ファスナー付け
 押さえ:E

三つ巻きぬい
 押さえ:D

ぬい情報が表示されます。

※「説明」キーを押すごとに、画面が切り換わります。

※説明内容は、もように適した押さえや、押さえ圧が表示されます。

⑪2本針キー

2本針


2本針マーク

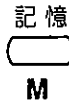


2本針ぬいを行うときに押します。

※2本針マークが表示されます。

解除するときには、もう一度キーを押します。

⑫記憶キー



もようを選んでからキーを押すと、キーを押した数だけそのもようを記憶します。さらに、他のもようを選んでからキーを押すと、前のもようにつけて、次に選んだもようを記憶します。

(最大記憶数は50です。)

※記憶できないもようは、



です。

※ダイレクト選択モードのときには、記憶できません。

⑬とりけしキー



もようを記憶させているときに、まちがえて選んだもようを記憶させたとき、とりけしキーを押すとそのもようだけが取り消されます。

記憶させて、ぬいはじめてからとりけしキーを押すと、記憶させたもようすべてが取り消されます。

⑭ストック(登録)

コール(呼び出し) キー

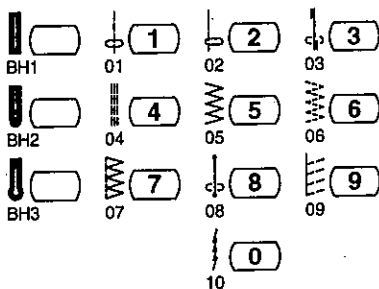


もようを記憶した後、または、編集した後にストック/コールキーを押すと、はじめに登録したもようは取り消され、新規にもようが登録されます。それ以外(もようを記憶していない)のときに、ストック/コールキーを押すと登録したもようを呼び出すことができます。

※各モードとも最大50もようまでのプログラムぬいが登録できます。但し、ダイレクト選択モードのときと、記憶キー(⑫)で記憶できないもようは、登録できません。

※登録したもようは、永久保存されます。

⑮ダイレクト選択及びテンキー



【ダイレクト選択】

モードキーがダイレクト選択のとき、もよう#01~10とBH1~BH3は、直接押して選べます。

※モード1のときには、もよう#01~10はもよう番号を入力しても選ぶことができます。

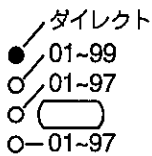
【テンキー】

ダイレクト選択モード以外のもようを選ぶときには、もよう番号を入力して選びます。

◎もようの選び方

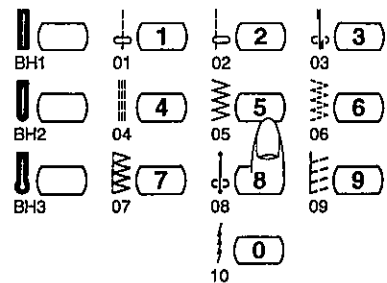
【ダイレクト選択のとき】

① モードをダイレクトにします。

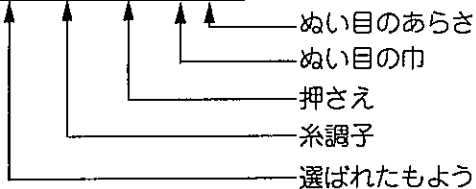


② もようの横のテンキーを押します。

例) もよう#05



③ もよう#05が表示されます。

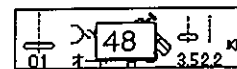
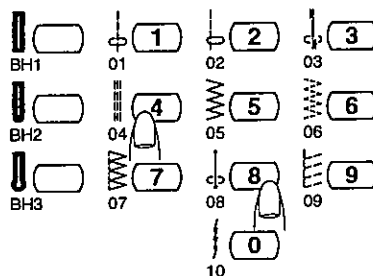
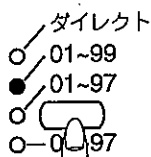


ブザー音: 表示されているときは、ブザー音がします。
(ブザー音の消し方は、12ページをごらんください。)

※押さえ表示は、もようにあった基本的な押さえとなっていますが、同じもようでもぬい方により使用する押さえが異なる場合があります。「いろいろな実用ぬい」の項目で確認してください。

【テンキーで選ぶとき】

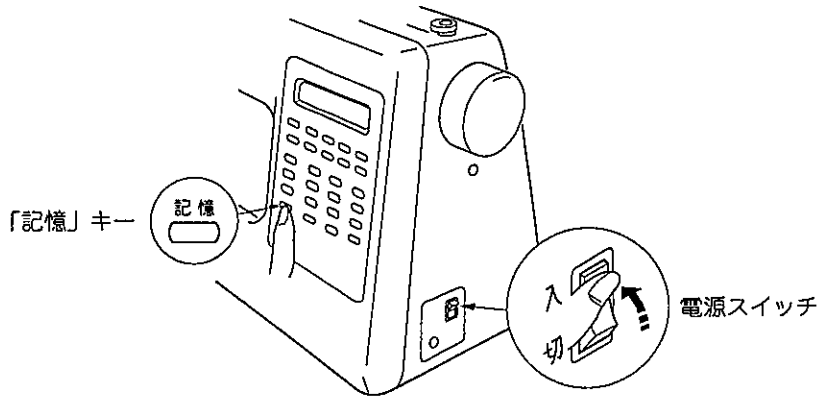
① モード01~99と、モード01~97 (アルファベット「ブロック体」・ひらがな/アルファベット「スクリプト体」・カタカナ) のときには、テンキーでもよう番号を入力します。



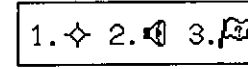
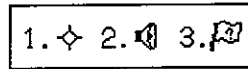
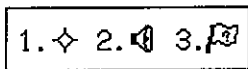
(例.もよう#48)

◎お好み記憶モード/ブザー音/多国語設定方法

① 「記憶」キーを押しながら、電源スイッチを「入」にします。



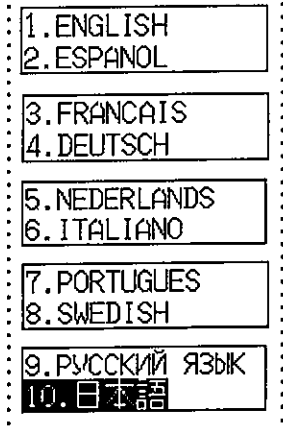
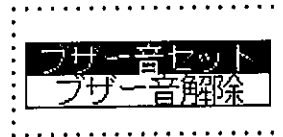
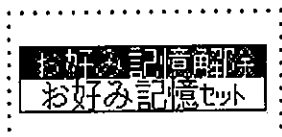
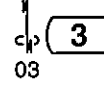
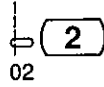
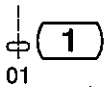
【お好み記憶モード設定】 : 【ブザー音設定】 : 【多国語設定】
 電源を切っても、最後にぬったもようを呼び出すことができます。 お好みにより、ブザー音を消すこともできます。 10カ国の言語が設定できます。



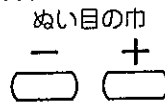
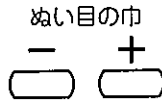
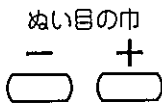
② テンキー「1」でお好み記憶モードを選びます。

※テンキー「2」を押すと、ブザー音設定になります。

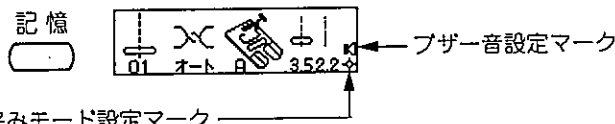
※テンキー「3」を押すと、多国語設定になります。



③ 選択画面が表示されますので「ぬい目の巾」キーでモードを選びます。



④ 「記憶」キーを押すと設定されます。

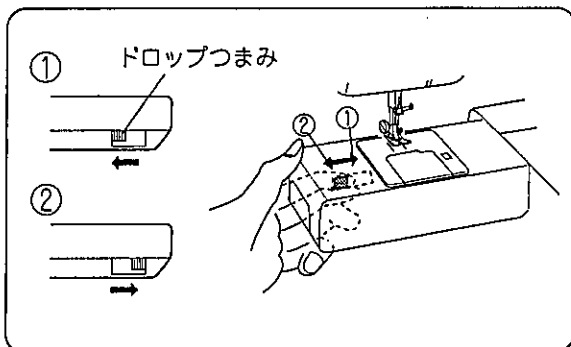


お好みモード設定マーク
 ※お好み記憶をセットすると、つきからは電源投入時最後にぬっていたもようが表示されますが、登録したもようの場合は、呼び出しキーで呼び出します。

※マークは、設定したときのみ表示されます。

- 1. 英語
- 2. スペイン語
- 3. フランス語
- 4. ドイツ語
- 5. オランダ語
- 6. イタリア語
- 7. ポルトガル語
- 8. スウェーデン語
- 9. ロシア語
- 10. 日本語

◎ドロップつまみの使い方



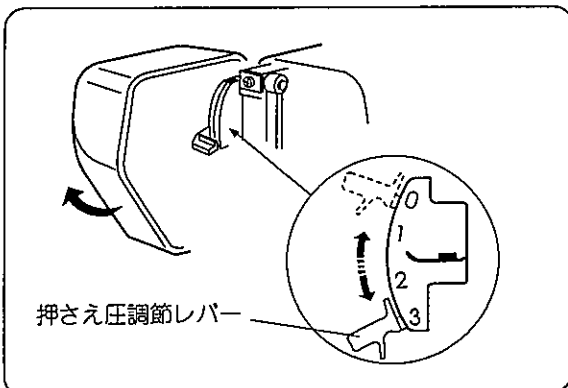
ボタンつけなどで送り歯をさげるときには、ドロップつまみを動かします。

※終わったら、送り歯をあげる位置に戻しておきます。
送り歯はミシンが回転すると自動的に上がります。

①送り歯をさげた位置

②送り歯をあげた位置

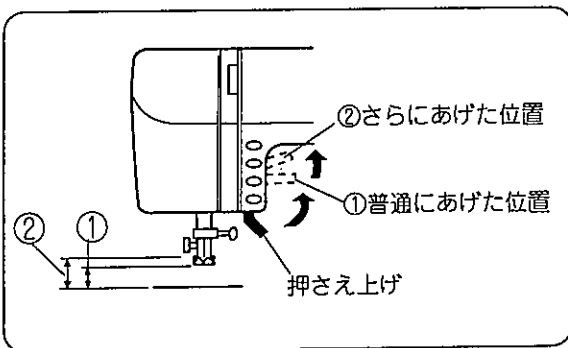
◎押さえ圧調節レバー



普通ぬいのときは、「3」。

うす手の化粧地や伸縮性のある布地などでぬいずれがあるとき、またはぬいしろ部分が重なりあうときは「2」または「1」。

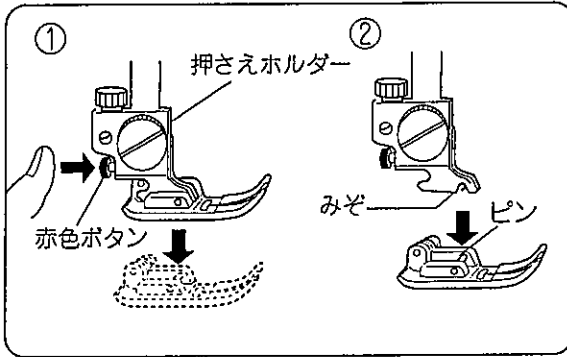
◎押さえ上げ



押さえ上げで、押さえの上げ下げをします。

押さえ上げを普通にあげた位置より、さらに高くあげると、押さえはさらにあがります。

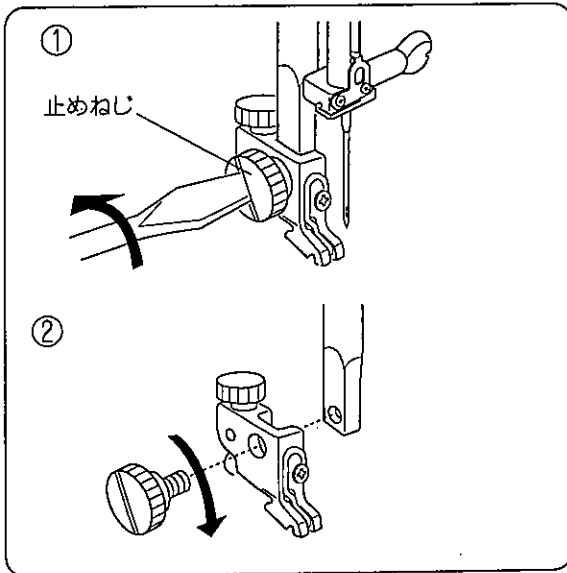
◎押さえのとりかえ方



① 押さえ上げをあげ、赤色ボタンを押して、押さえをはずします。

② 押さえのピンを押さえホルダーのみぞにあわせて、押さえ上げを静かにさげます。

◎押さえホルダーのはずし方、つけ方

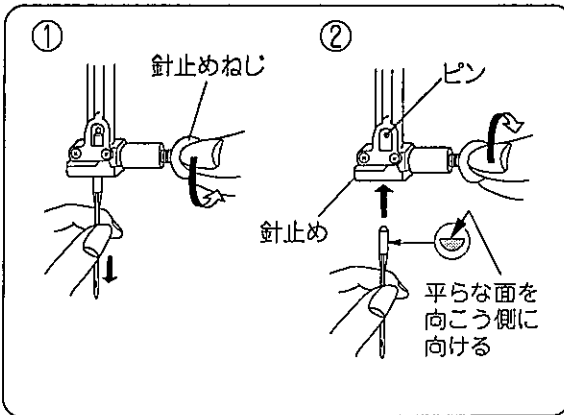


① 押さえホルダーの止めねじを左にまわしてはずします。

② 押さえホルダーの止めねじを右にまわしてつけます。

◎針のとりあつかい

★針のとりかえ方

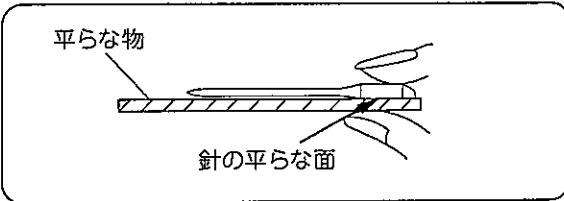


! 針のとりかえは、必ず電源スイッチを切ってから行ってください。

①針止めねじを手前に1~2回まわしてゆるめ、針をはずします。

②針の平らな面を向こう側に向けて、ピンにあたるまで差し込み、針止めねじをかたくしめます。

★針のしらべ方



針の平らな面を平らな物（針板など）に置いたとき、すき間が針先まで平均に見えるのが良い針です。

針先が曲がったり、つぶれているものは使わないようにしてください。

★布に適した糸や針を選ぶ目安

布		糸	針
うすい布	ローン	絹糸 80番~100番	9番~11番
	ジョーゼット トリコット ウール・化繊布	綿糸 80番~100番 化繊糸 80番~100番	
普通の布	普通木綿・化繊布 薄手ジャージー 一般ウール・化繊服地	絹糸 50番	11番~14番
		綿糸 60番~80番 化繊糸 50番~80番	
厚い布	デニム ジャージー コート地 キルティング	綿糸 50番	14番~16番
		綿糸 40番~50番	
		化繊糸 40番~50番	
		絹糸 30番 綿糸 30番	16番

※一般に、うすい布には細い針を、厚い布には太い糸と太い針を使用します。

この表を目安に針と糸を選び、ぬいたい布のはぎれを使って試しぬいをしてください。

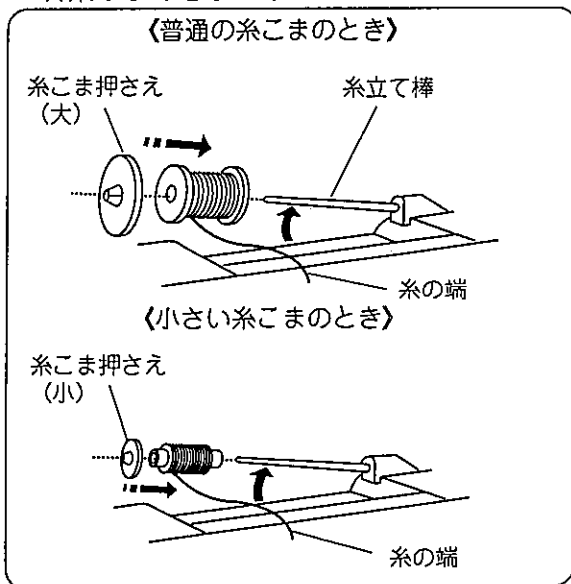
※原則として、上糸と下糸は同じものを使用してください。

※伸縮性のある布地（ジャージー、トリコット）や目とびしやすい布地などには、ジャンメブルー針を使用すると効果があります。

（市販SP針も同様の効果があります。）

◎下糸の準備

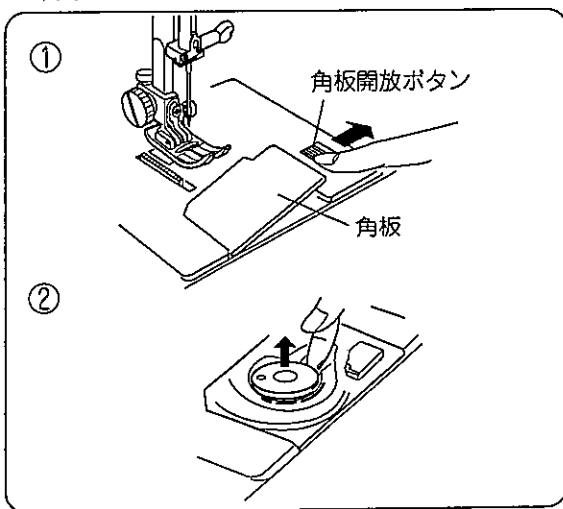
★糸こまのとりつけ



糸立て棒を軽くおこし、糸の端が糸こまの下から手前になるようにして糸こまを入れ、糸こま押さえで糸こまを押さえます。

※糸こま押さえ (小) は小さい糸こまに使用します。

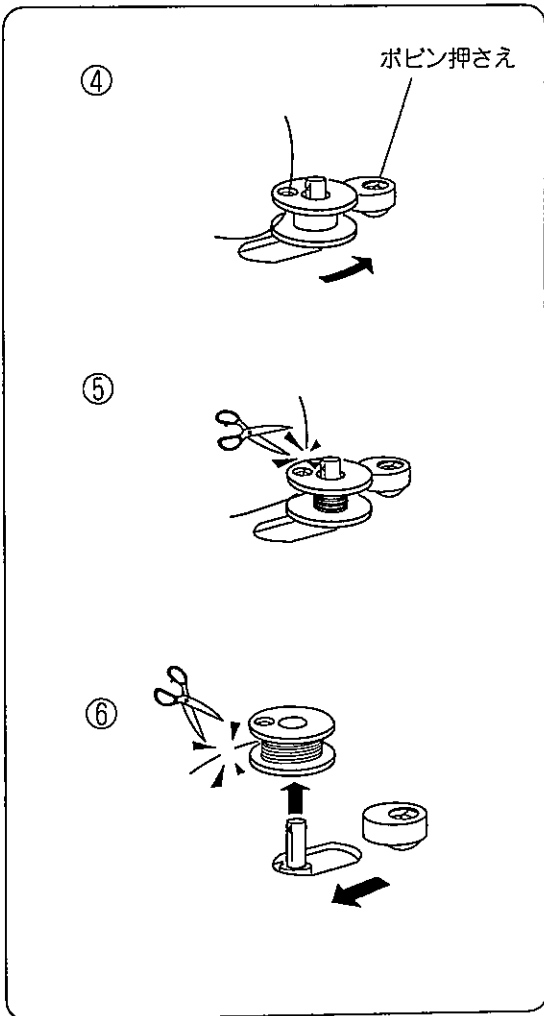
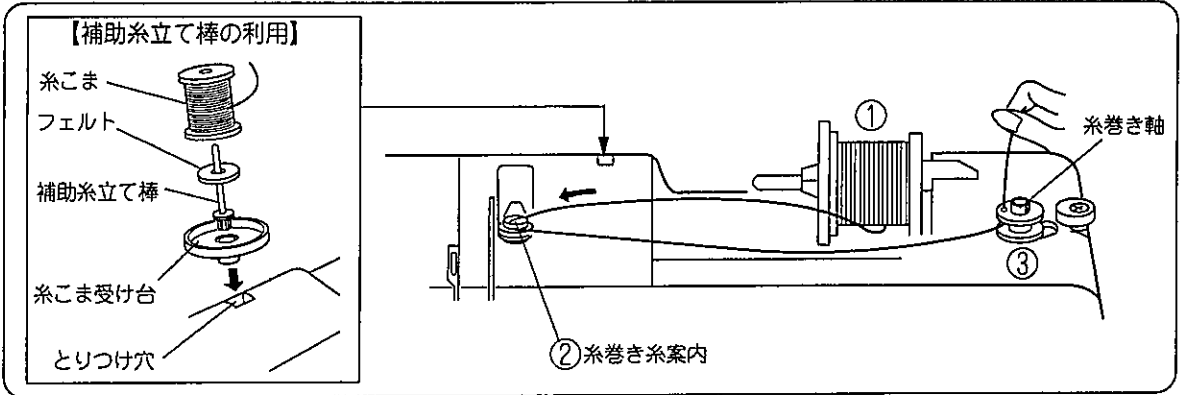
★ボビンのとりだし



①角板開放ボタンを右にずらして角板をはずします。

②ボビンを取り出します。

★ボビンに糸をまく



※糸巻きのときは、スピードコントロールつまみを「はやい」の位置にセットしてください。
 ※ボビンは、ジャンメ専用ボビンをご使用ください。

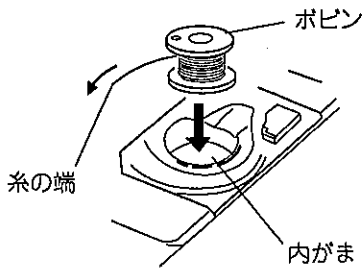
- ① 糸立て棒を軽くおこし、糸の端が手前から向こう側に出るように糸こまをセットして、糸こま押さえでおさえませます。
- ② 糸巻き糸案内に糸をかけます。
- ③ ボビンの穴に内側から糸を通し、糸巻き軸に差し込みます。
- ④ ボビンを、ボビン押さえの方に押しつけます。
- ⑤ 糸の端をつまんだままミシンをスタートして、ボビンに糸が二重ほど巻きついたら、ミシンを止めて、つまんでいる糸を切ります。
- ⑥ 再びスタートして、巻き終わったらミシンを止めます。糸を切って糸巻き軸をもどし、ボビンを糸巻き軸からはずします。

※糸巻き軸は、必ずミシンを止めてから動かしてください。

※補助糸立て棒での利用も出来ます。補助糸立て棒を使うときは、とりつけ穴にセットします。糸の端は向こう側から出るようにします。

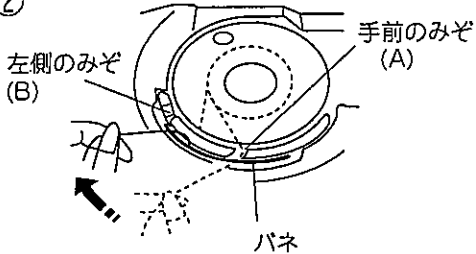
★ボビンのセット

①



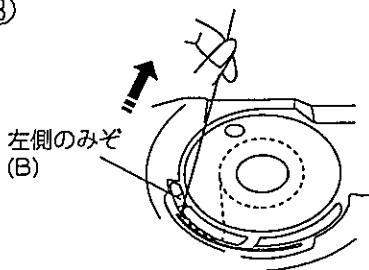
① 糸の端を矢印方向に出し、ボビンを内がまに入れます。

②



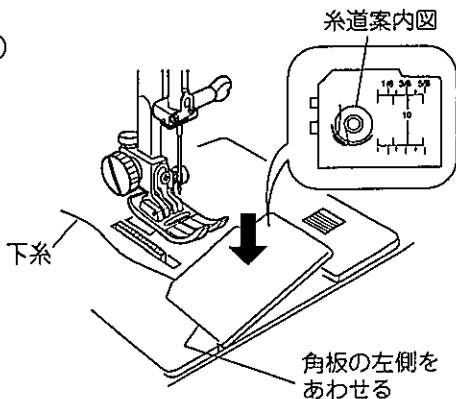
② 糸の端を引きながら、手前のみぞ(A)にかけます。糸を引きながら左へ移動させ、みぞの外とパネの間を通して、左側のみぞ(B)のところに出示します。

③



③ 糸を左側のみぞ(B)にかけるように向こう側に出します。

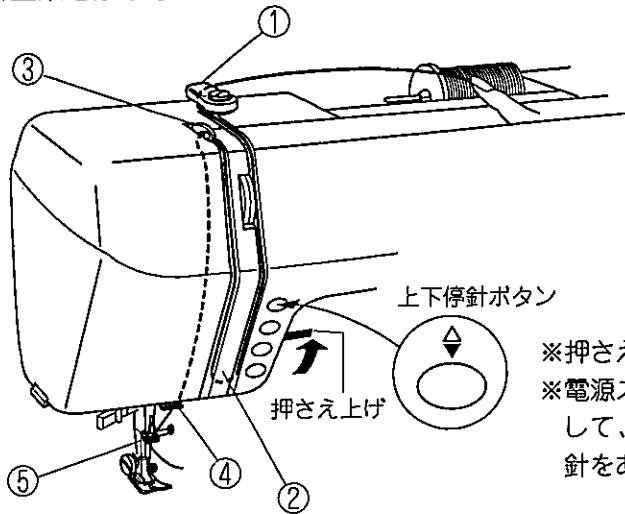
④



④ 下糸は10cmくらい引き出して、角板を左側からあわせてつけます。

◎上糸のとりつけ

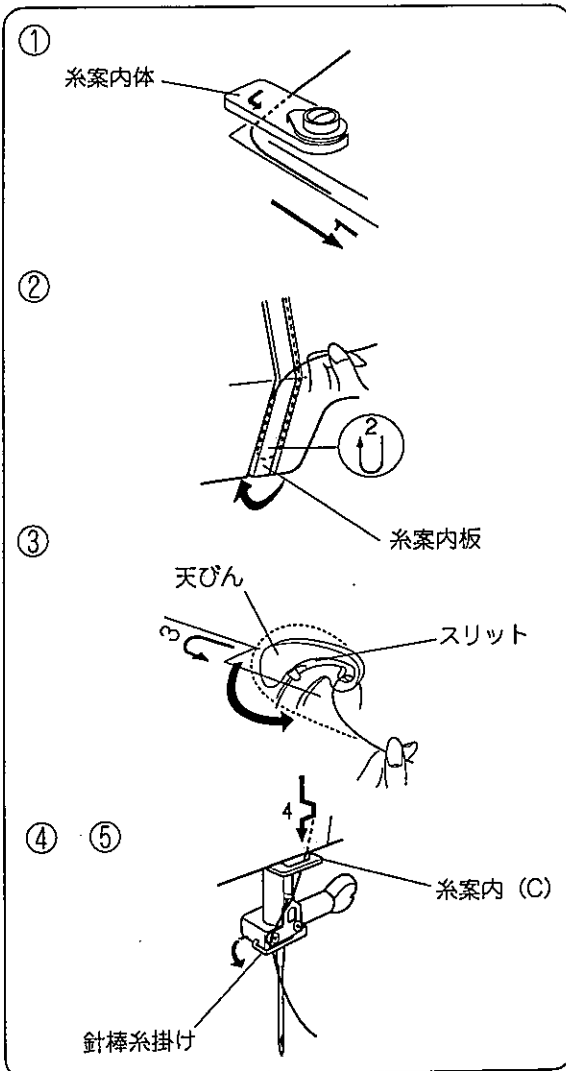
★上糸をかける



※押さえ上げをあげます。

※電源スイッチを入れ、上下停針ボタンを2回押し、針をあげます。

針をあげたら電源スイッチを切ります。



① 押さえ上げをあげ、糸こまから糸を引き出し、糸こまを軽く押えながら糸案内体の下にまきつけるようにしてかけ、糸案内板にそっておろします。

② 糸案内板の下をまわして、左上に引きあげます。

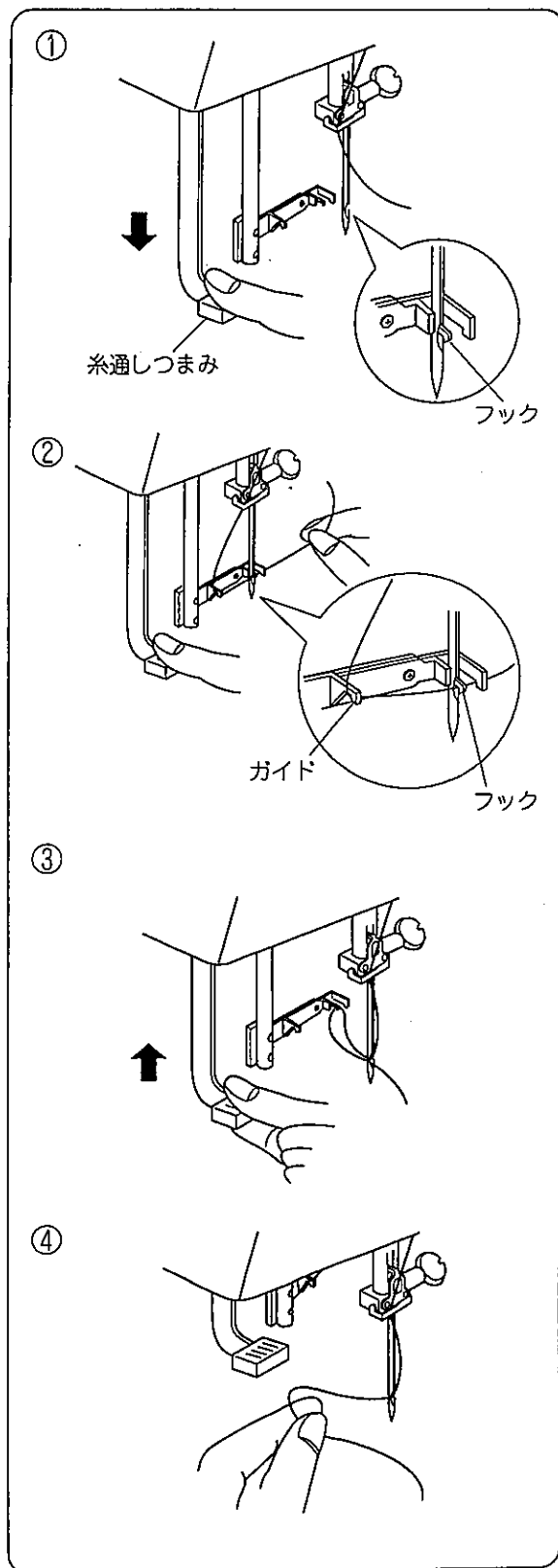
③ 天びんの右から後へまわしスリットに入れ、穴まで引き入れて、まっすぐ下におろします。

④ 糸案内 (C) に右からかけます。

⑤ 針棒糸掛けに左からかけます。

※針には糸通しを使って糸を通します。
糸通しの使い方は20ページをごらんください。

★糸通しの使い方



① 針と天びんを一番上にあげて、糸通しつまみを止まるまでいっぱい引き上げます。フックが針穴に入ります。

② 糸をガイドとフックにかけます。

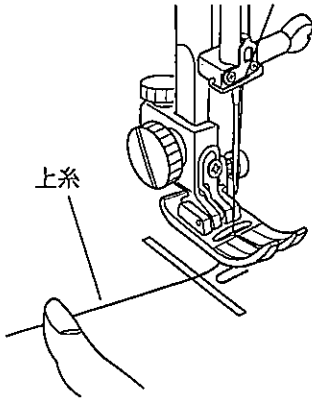
③ つまみを静かに戻し、糸の輪を引きあげます。

④ 糸の輪を糸通しからはずし、針穴から端を引き出します。

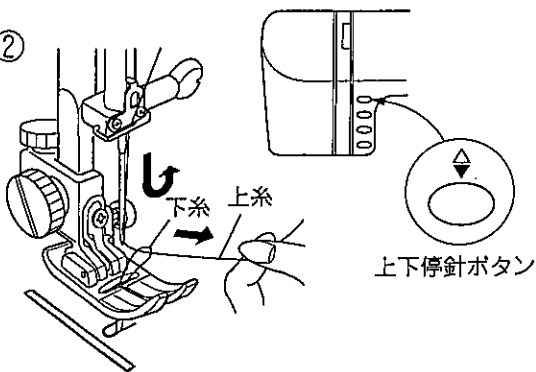
※針は、11番～16番、ジャノメブルー針
糸は、50番～100番が使えます。
針、または糸の太さによっては、使えない場合があります。

★下糸の引き上げ

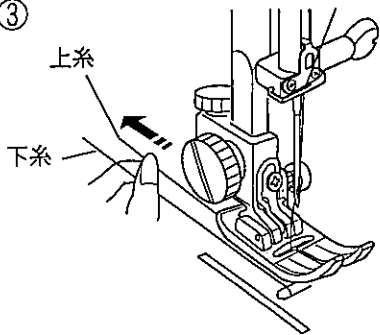
①



②



③



約10cm引き出します。

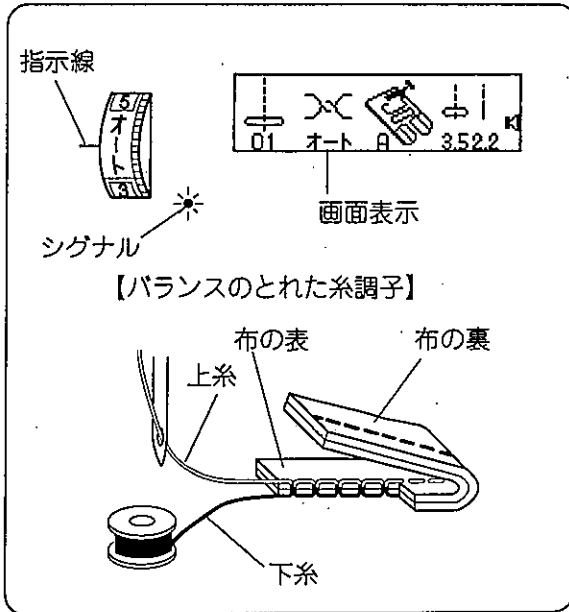
① 押さえをあげ、糸の端を指で押さえておきます。

② 上下停針ボタンを2度押し、針をあげます。上糸を軽く引くと、下糸の輪が引き出されます。

③ 上糸・下糸を押さえの下にして、後へそろえて出します。

◎糸調子のあわせ方

★自動糸調子



このミシンは、指示線に糸調子ダイヤルの「オート」をあわせると、シグナルが点灯し、普通ぬいのときにバランスよくぬえる糸調子に自動セットされます。

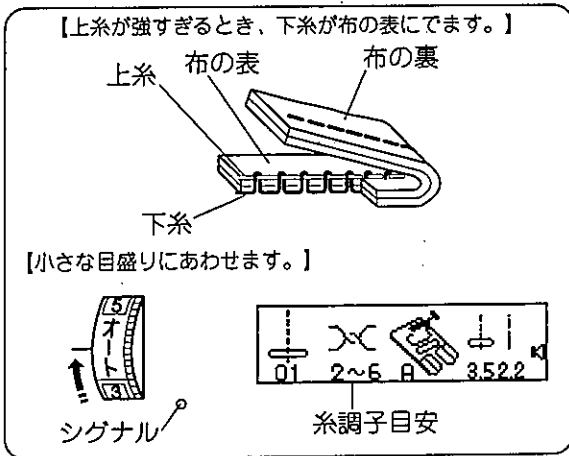
画面表示は（オート）が表示されます。

※特殊なぬい方をするもようのときには、画面にマニュアル糸調子の数値が表示されシグナルが点滅しますので、糸調子ダイヤルをマニュアル糸調子の数値にセットしてください。

直線ぬいのときは、上糸と下糸が布のほぼ中央で交わります。

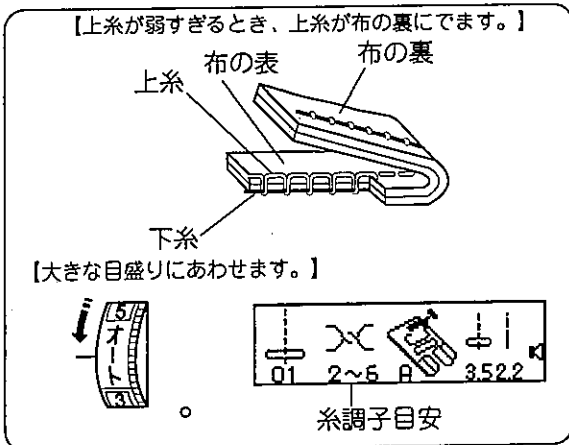
シグザグぬいのときは、布の裏側に上糸が少し出くらしいになります。

★マニュアル糸調子

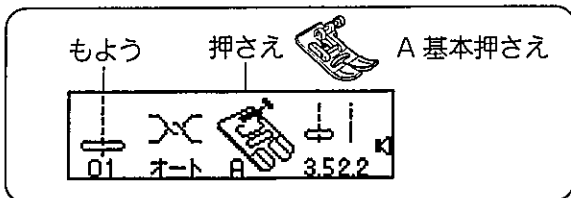


糸や布の種類によって糸調子のバランスがとれないときは、糸調子ダイヤルを「0~9」にあわせると、シグナルは消灯し、マニュアル糸調子となり、上糸と下糸の交わる位置を自由に調節できます。

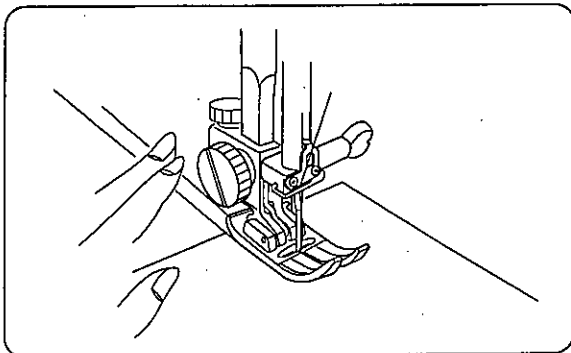
画面表示は、一般的なぬいの糸調子目安が表示されます。



◎直線ぬい



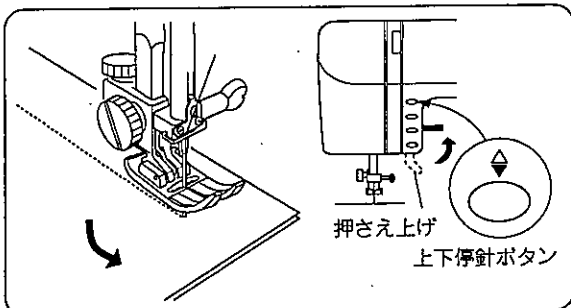
★ぬい始め



糸と布を左手でおさえ、はずみ車を手前にまわして、ぬい始めの位置に針をさします。
押さえ上げをさげて、ゆっくりぬい始めます。

※ぬい始めのほつれ止めは、返しぬいボタンを押しながら返しぬいする方法と、自動返しぬいのついたもよう#03を使う方法があります。
(27ページをごらんください。)

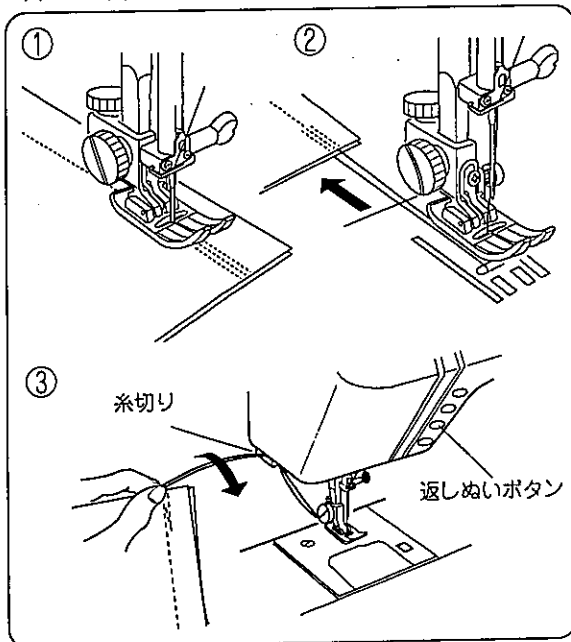
★ぬい方向の変更



ミシンを止め、上下停針ボタンを押して針を布にさし、押さえ上げをあげます。針を布にさしたまま、ぬい方向を変えます。

押さえ上げをさげて、ふたたびぬい始めます。
※コーナリングガイドを使って、ぬい方向を変えることもできます。(24ページをごらんください。)

★ぬい終わり



【返しぬい】

①返しぬいボタンを押しながら数針返しぬいをします。
※もよう#03のときは、返しぬいボタンを一度押すだけで自動的に返しぬいをします。

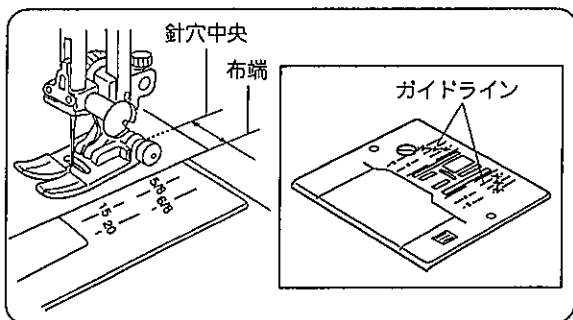
【布の引き出し方】

②押さえ上げをあげて、布を向こう側に静かに引き出します。

【糸切り】

③布を手前に返すようにして、糸切りで糸を切ります。

◎針板ガイドラインの利用

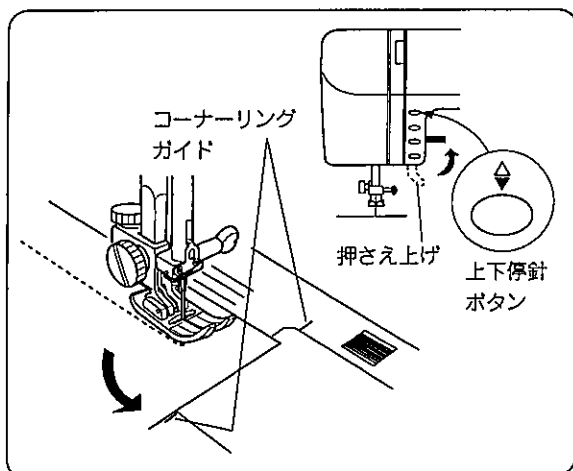


布端を針板ガイドラインにあわせてぬいます。

数字	15	20	4/8	5/8	6/8
間か<(cm)	1.5	2.0	1.3	1.6	1.9

※数字は針穴中央から布端までの距離です。

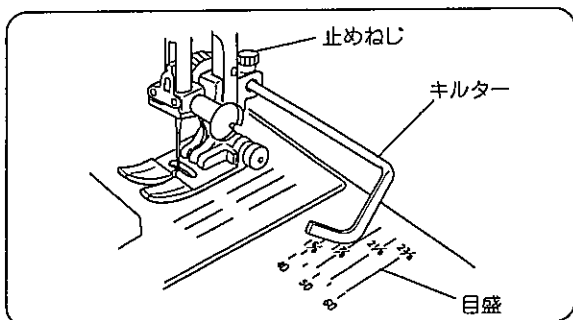
◎コーナーリングガイドの利用



布端から1.6cmのところまで直角にぬい方向を変えるとき…

- ①布端がコーナーリングガイドのところきたらミシンを止め、上下停針ボタンを押して針を布にさします。
- ②押さえ上げをあげ、布を回転させてガイドラインの5/8 (1.6cm) にあわせませす。
- ③押さえ上げを下げ、ミシンをスタートします。

◎キルターガイドの利用

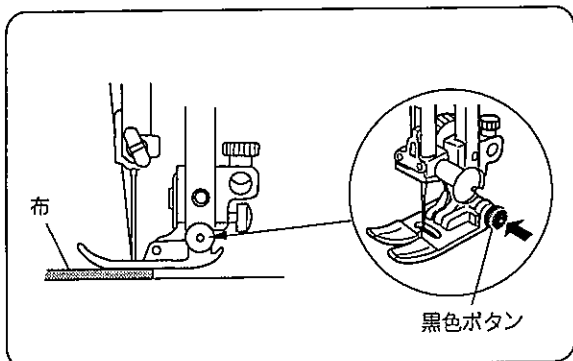


キルティングのぬい目間かくを決めるときは目盛です。

止めねじをゆるめ、キルターを目盛に合わせて、止めねじをしめます。

ぬい方は、キルティング47ページをごらんください。

◎厚手の布のぬい始め方



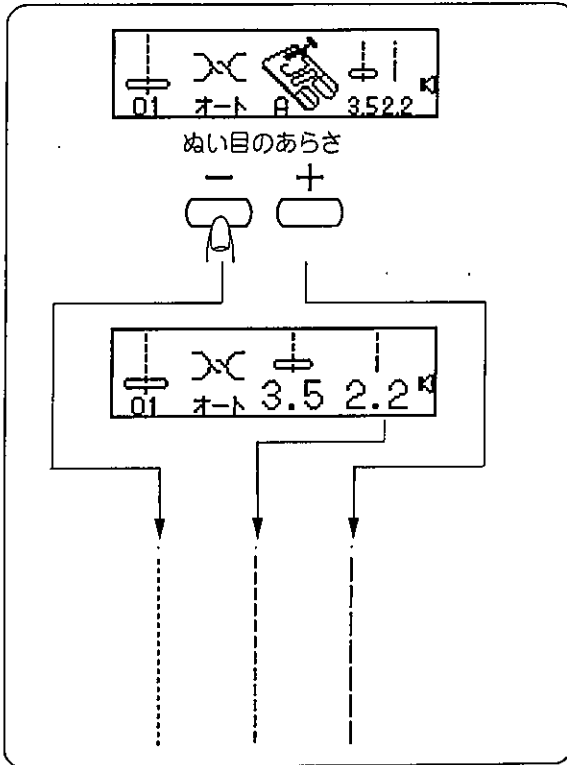
- ①ぬい始めの位置に針をさし、基本押さえの黒色ボタンを押し込みます。

- ②ボタンを押したままで押さえ上げを下げます。

- ③ボタンから手をはなし、ぬい始めます。

※端ぬいときには、もよう#02を選びます。

◎ぬい目のあらしをかえるとき



ぬい目あらしキーを押すと、自動セットの数値2.2が表示されます。

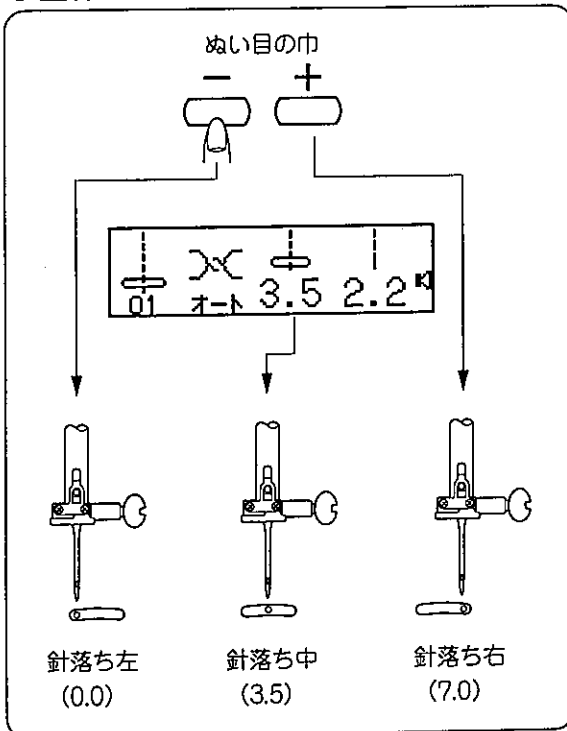
※0~5の範囲で変えることができます。

①「-」キーを押すと、表示される数値が小さくなり、ぬい目が細くなります。

②「+」キーを押すと、表示される数値が大きくなり、ぬい目があらかくなります。

※返しぬいのぬい目あらしは、2.5以上にはなりません。

◎直線ぬいの針落ち位置をかえるとき

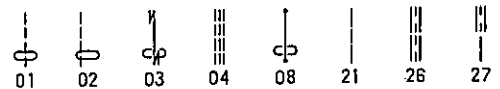


ぬい目の巾キーを押して、針落ち位置を変えます。

①「-」キーを押すと針が左へ移動します。

②「+」キーを押すと針が右へ移動します。

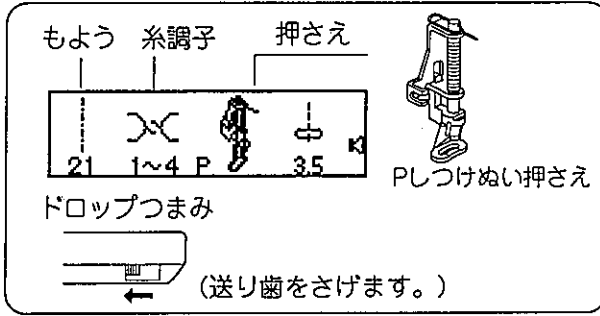
※もよう



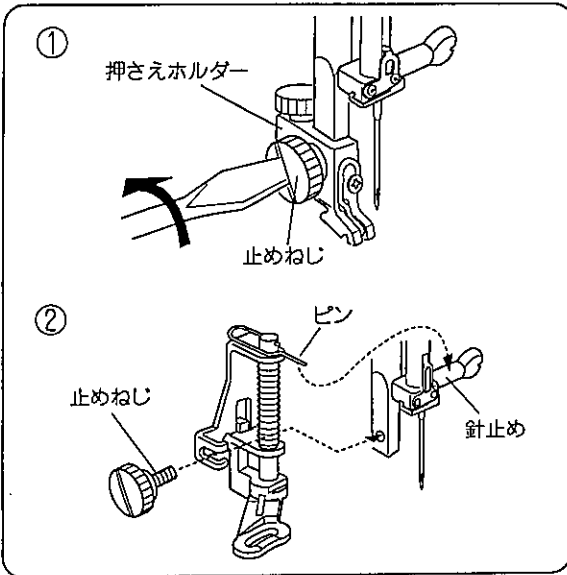
は針落ち位置を変えることができるもようです。

●いろいろな実用ぬい

◎しつけぬい

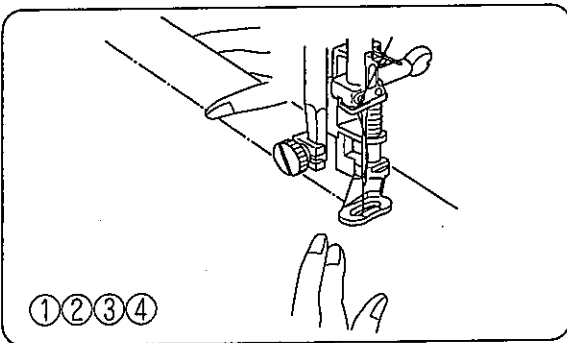


※糸調子は、マニュアル糸調子でご使用ください。
 左の画面表示は、糸調子ダイヤルを「オート」から「1」に合わせたときの表示です。
 画面表示「4」は、「オート」位置です。



【しつけぬい押さえのとりつけ方】

- ① 押さえホルダーをはずします。
 - ② しつけぬい押さえのとりつけみぞに、止めねじを合わせて、しっかりと取り付けます。
- (注意)
 しつけぬい押さえのピンは、針止めの上にくるように取り付けます。



【ぬい方】

- ① 上糸と下糸を向こう側に引いて、押さえをさげます。
 - ② 布を前後にピンと張って、ぬい始めます。
 - ③ 1針ぬって針が止まったら、ぬい目をつまんで布を向こう側へ引きます。
 - ④ ②～③の手順をくり返して、ぬっていきます。ぬいおわったら、糸と布を押さええて、向こう側に引き出し、糸を切ります。
- ※ぬいおわったら、糸調子ダイヤルを「オート」、ドロップつまみをあげる位置にもどしておきます。

◎直線状のぬい目いろいろ

【地ぬい】

もよう 押さえ

01 オート 日 3.5/2.2

A基本押さえ
または、
Eファスナー押さえ

もよう 押さえ

02 オート 日 0.0/2.2

A基本押さえ

地ぬいやファスナーつけに使用します。


端ぬいに使用します。

【自動返しぬい】

もよう 押さえ

03 オート 日 3.5/2.2

A基本押さえ

しっかりしたほつれ止めを自動的に行うときに使用します。(ぬいおわりにきたら、返しぬいボタン  を一度押します。数針返しぬいをして自動的に止まります。)

【三重ぬい】

もよう 押さえ

04 オート 日 3.5/2.5

A基本押さえ


伸縮性のある強いぬい目なので、補強ぬいに便利です。

【自動止めぬい】

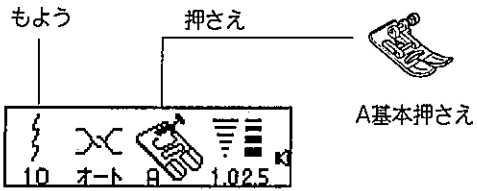
もよう 押さえ

08 オート 日 3.5/2.2

A基本押さえ

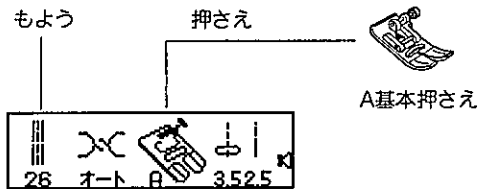
目立たない止めぬいを自動的に行うときに使用します。(ぬいおわりにきたら、返しぬいボタン  を一度押します。数針止めぬいをして自動的に止まります。)

【伸縮ぬい】



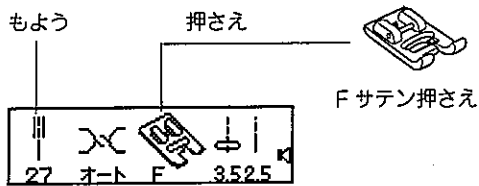
布が伸びても、糸が切れにくい伸縮性のあるぬい目です。

【サドルステッチ】



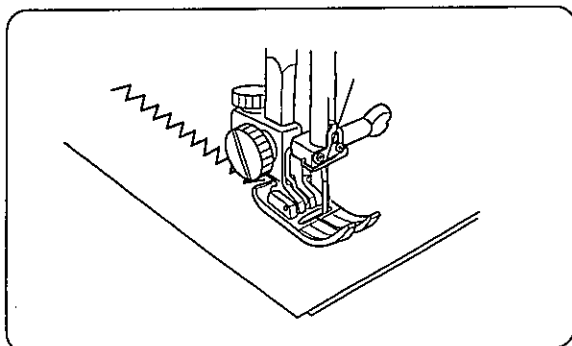
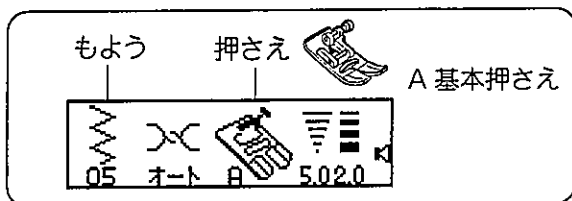
ぬい目のあらい三重ぬいです。飾りぬいや刺し子風にも使えます。

【飾りぬい】



飾りぬいや、キルティングなどに利用します。

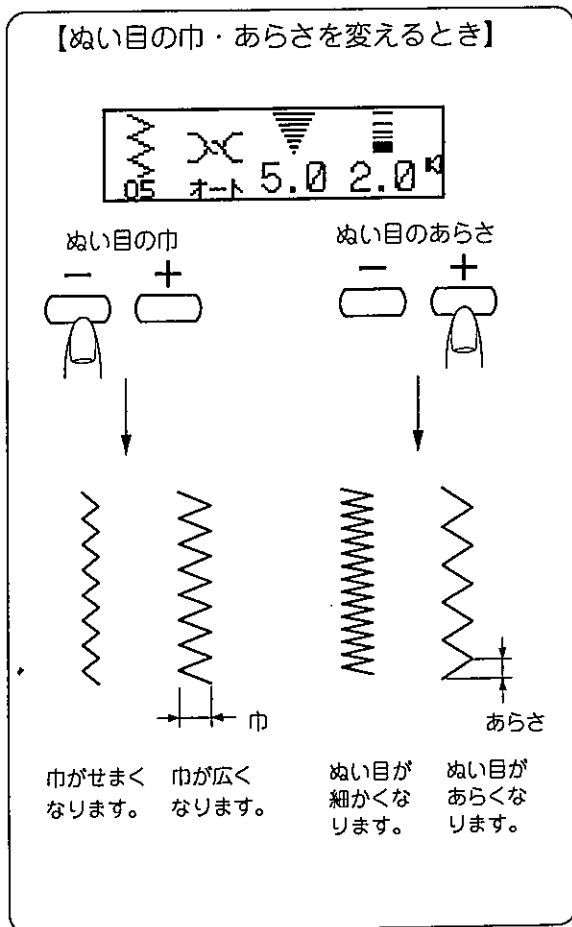
◎シグザグぬい



伸縮性のある布（ニット、ジャージー、トリコットなど）には接着芯を貼るとききれいにぬえます。

※ぬい目の巾を調節するとき、針を布からあげてください。

【ぬい目の巾・あらしさを変えるとき】



ぬい目の巾キーを押すと、自動セットの数値5.0が表示されます。

※0～7.0の範囲で変えることができます。

（ぬい目の巾を変えるとき）

「-」キーを押すと、表示される数値が小さくなり、ぬい目の巾は、せまくなります。

「+」キーを押すと、表示される数値が大きくなり、ぬい目の巾は、広くなります。

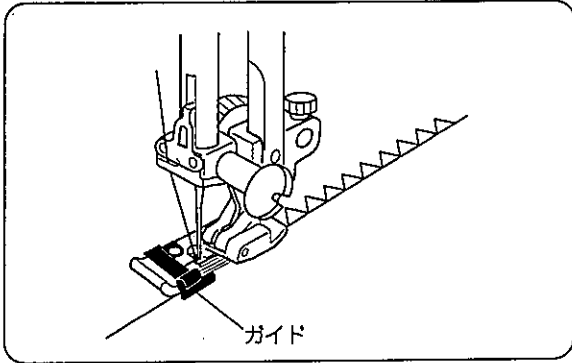
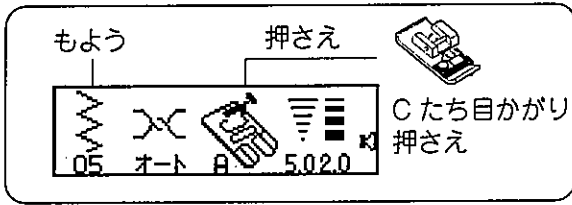
（ぬい目のあらしさをかえるとき）

「-」キーを押すと、表示される数値が小さくなり、ぬい目のあらしさは、細くなります。

「+」キーを押すと、表示される数値が大きくなり、ぬい目のあらしさは、あらかくなります。

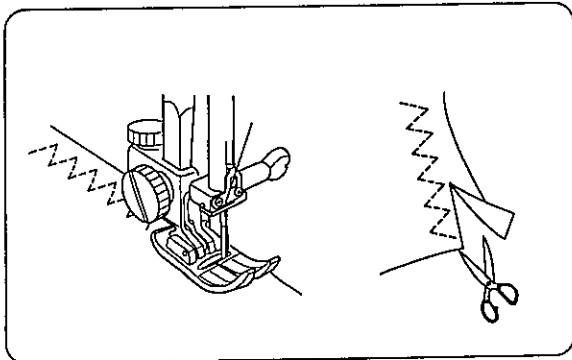
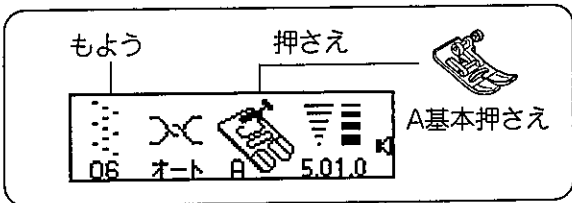
※返しぬいのぬい目あらしさは、2.5以上にはなりません。

◎ジグザグぬいたち目かがり



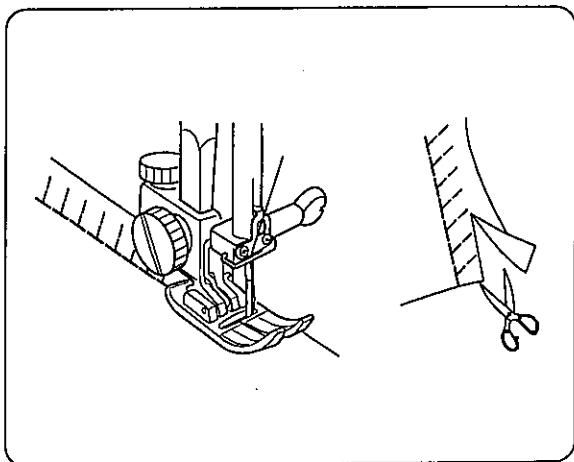
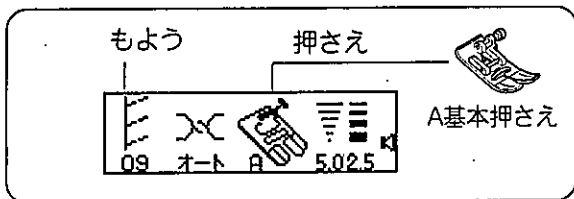
布端のほつれ止めとして広く利用します。
布端をたち目かがり押さえのガイドにあててぬ
います。

◎トリコットぬいたち目かがり



ほつれやすい布や伸縮性のある布のほつれ止め、
布端の返し防止などに利用します。
ぬいしろを少し多めにとってぬい、余分なところ
をぬい目近くで切り落とします。

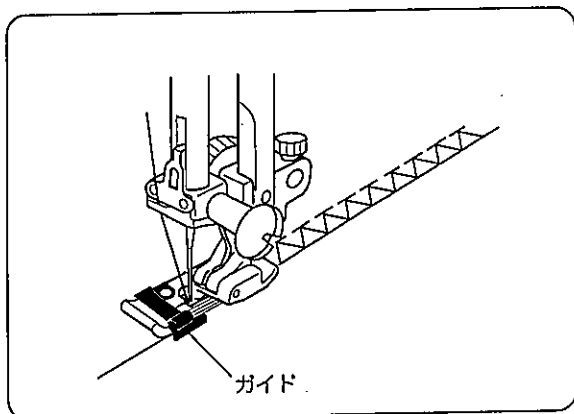
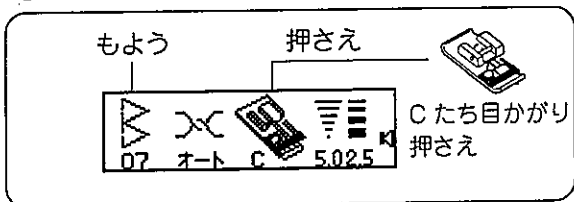
◎ニットステッチ



ぬいしろを少し余分にとってぬい、余分なところをぬい目の近くで切り落とし、片方にたおして仕上げます。

◎その他のかがりぬい

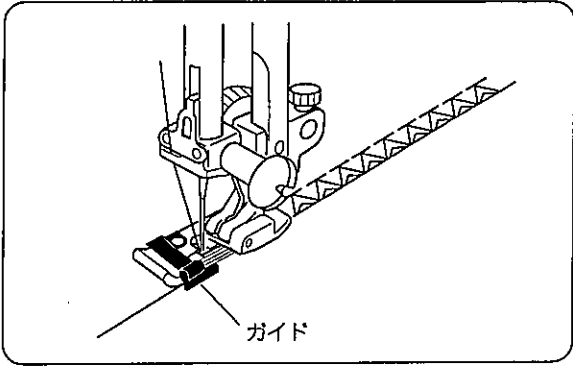
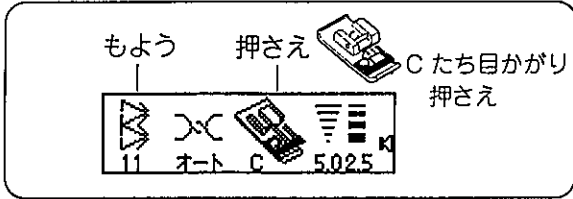
【かがりぬい(1)】



地ぬいを兼ねたかがりぬいに利用します。
また、布端のほつれ止めとしても使えます。
布端をたち目がかり押さえのガイドにあててぬいます。

※ぬい目の巾は、5.0~7.0でぬいます。
※目のとびやすい伸縮性の布や目のつんだ布には、ブルー針を使用すると効果があります。

【かがりぬい (2)】

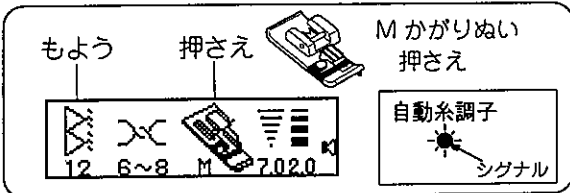


中、厚地のしっかりした布端をかがるときに利用します。

布端を押さえのガイドにあててぬいます。

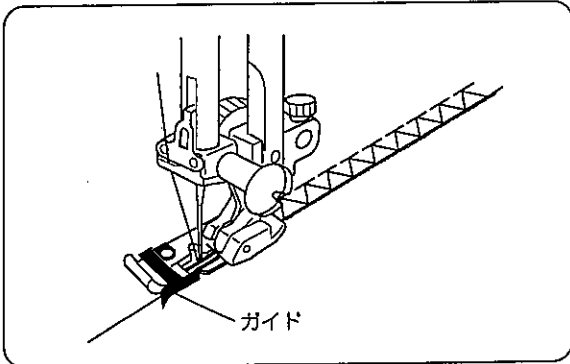
※ぬい目の巾は、5.0~7.0でぬいます。

【かがりぬい (3)】



※もよう # 12 を選ぶと、画面の糸調子に 6~8 が表示されシグナルが点滅します。

マニュアル糸調子「6~8」でご使用ください。



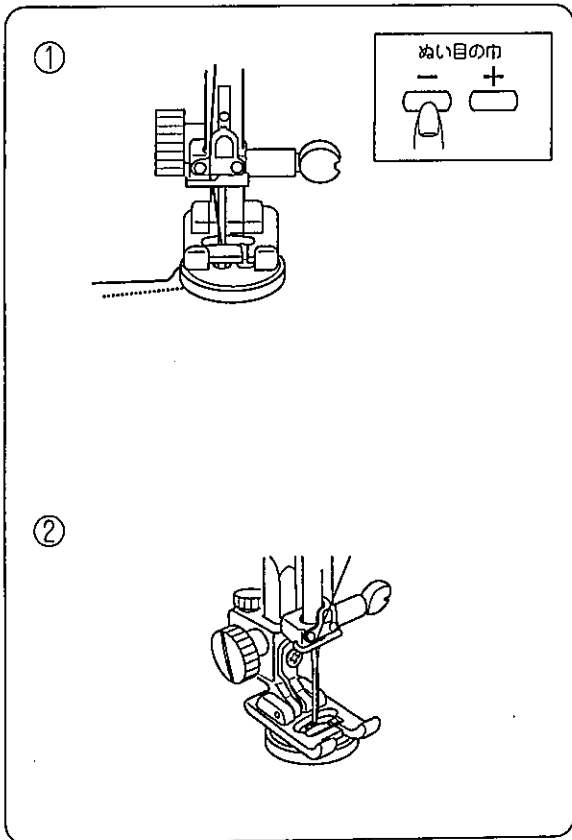
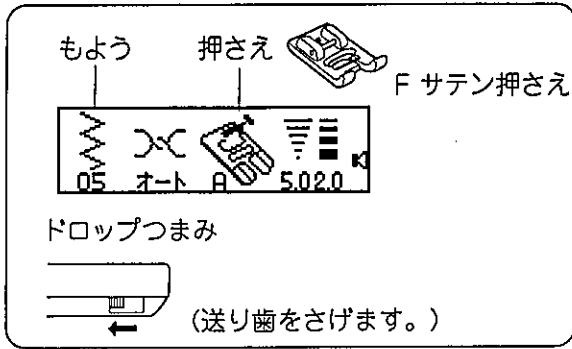
オーバーロックのぬい目に似ていて、布端がほつれやすい布地のかがりぬいや、たち目かがりに利用します。

布端を、押さえのガイドにあててぬいます。

※押さえ外側のピン横で、上糸と下糸がからみあうように、糸調子ダイヤルで調節します。

※もよ用の巾は、変えられません。

◎ボタンつけ



① ぬい目の巾キーを押し、ボタン穴の巾に針がおりるように「-」、「+」キーで調節します。ドロップつまみを左に動かして送り歯をさげます。(送り歯のさげ方は13ページをごらんください。)

はずみ車を手前にまわして、針が左にきたときボタンの左の穴におりるようにします。

ぬい目の巾とボタンの左右の穴が同じ位置になるようにして押さえ上げをさげます。

※ 模様のぬい始めには止めぬいが入っていますので、はずみ車を回したとき、左位置で数針上下を繰り返します。

左右に針が振りはじめてからボタン穴の巾に合わせてください。

② はずみ車を手前にまわして、針が左右の穴におりることを確かめます。

10針ほどぬったら、上糸と下糸を20cmくらい残して切ります。

※ぬい始めの上糸と下糸は、ハサミで切りとってください。

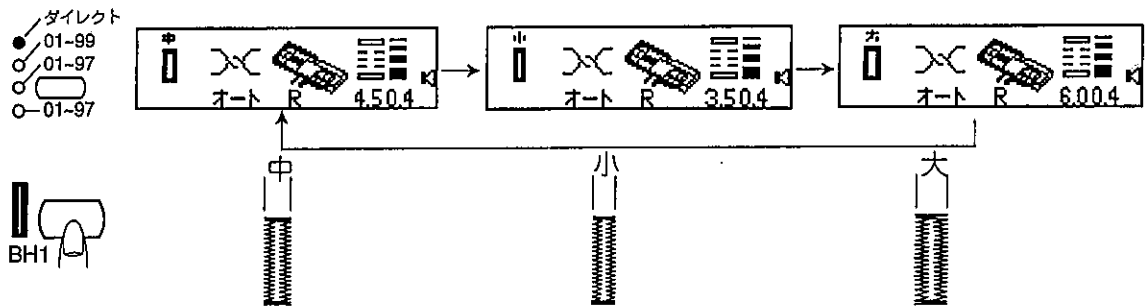
③ 押さえ上げをあげて布を引き出し、ぬいおわりの下糸を引いて上糸を布の裏に引き出し、上糸と下糸を結びます。

※ぬい終わったらドロップつまみをもどして、送り歯をあげます。

◎センサーボタンホール

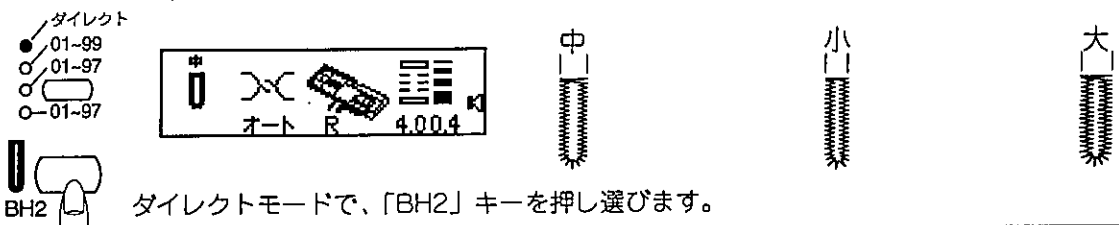
★ボタンホールの種類

【スクエア（両止め）】BH1・・・シャツ・ブラウスなどに使います。



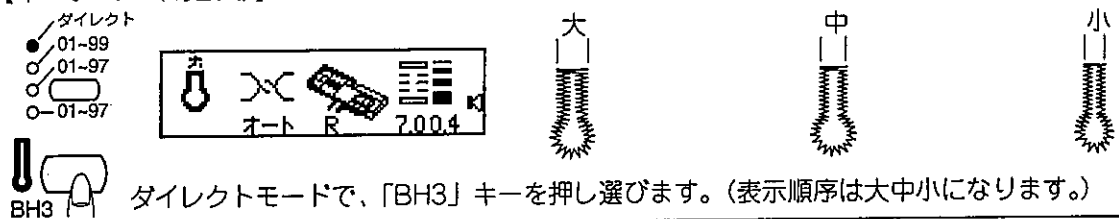
ダイレクトモードで、「BH1」キーを押すと巾の異なる3種類のボタンホールが選べます。

【ラウンド（片止め）】BH2・・・シャツ・ブラウスなどの薄い素材に使います。



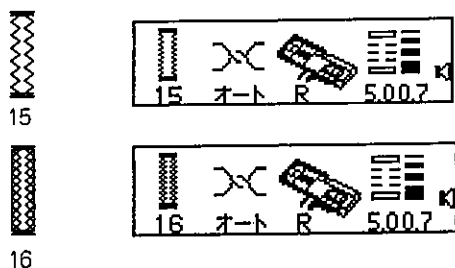
ダイレクトモードで、「BH2」キーを押し選びます。

【キーホール（鳩目穴）】BH3・・・ジャケットなどの厚い素材に使います。



ダイレクトモードで、「BH3」キーを押し選びます。（表示順序は大中小になります。）

【スクエア（両止め）】# 15/ # 16・・・伸縮性のある布に使います。



※ボタンホール# 15、# 16は、モード（01～99）を選び、テンキーで番号を入力します。
※ぬい目の巾を変えるには、37ページをごらんください。

【注意事項】

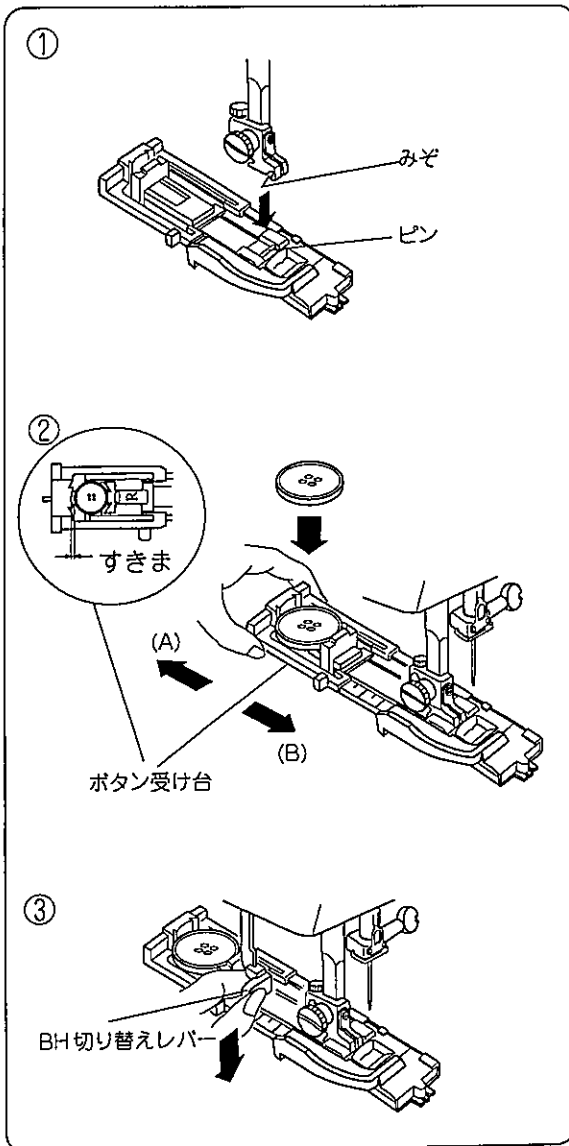
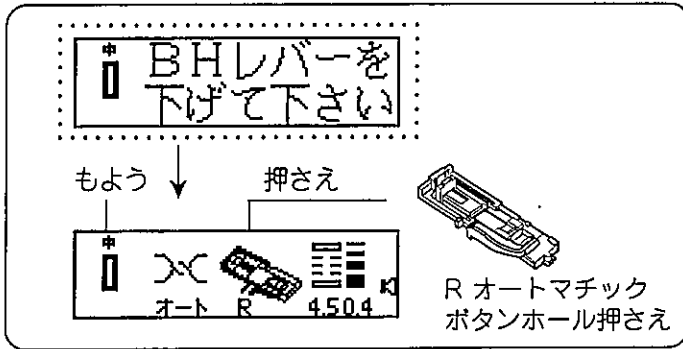
※ボタンホールの長さは、ボタンをセットするだけで自動的に決まります。

※ボタンの直径が2.5cmまで、ボタンホールができます。

※必ず試しぬいをして、正しくぬえることを確認しましょう。

※伸縮性のある布には、裏に芯地を貼り、押さえ圧調節レバーを「1」または、「2」にしてぬいます。

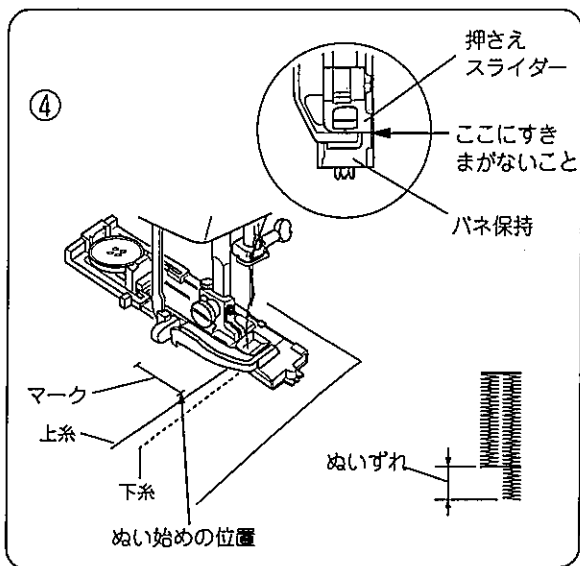
★ぬい方 (BH1)



①上下停針ボタンを押して針をあげ、押さえ上げをあげます。
押さえホルダーのみぞと押さえのピンをあわせ、押さえ上げをさげてセットします。

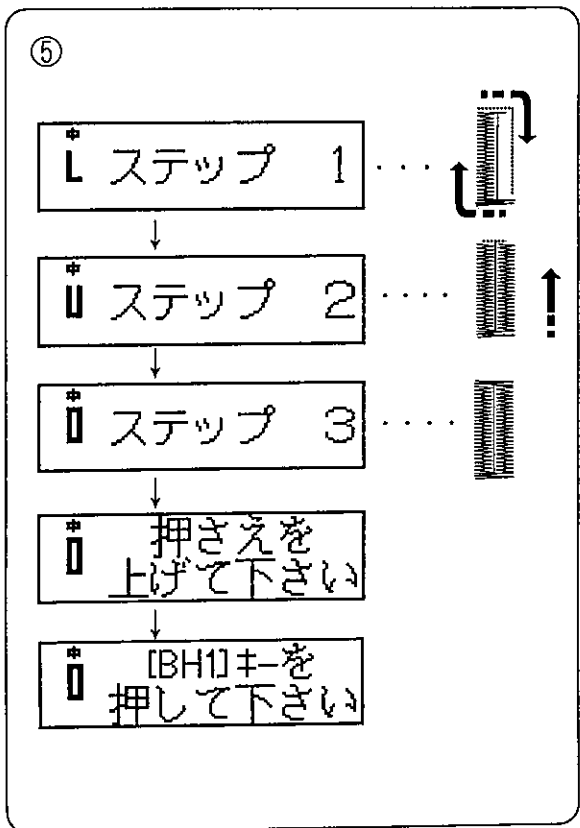
②ボタン受け台を(A)の方向へ引き、ボタンを乗せて(B)方向にもどしてはさみ込みます。
※ボタン受け台のすきまをあけて位置決めをすると、その分大きいボタンホールができます。

③BH切り替えレバーを止まるまでいっぱい引きさげます。



④ 押さえをあげて上糸を押さえの穴から下に通し、横に引き出して下糸とそろえます。布を入れ、ぬい始めの位置に針をさして、押さえをさげます。

※ぬい始めに、押さえスライダーとバネ保持の間にすきまがないことを確認してください。すきまがあると、ぬい終わったときぬいずれがおこることがあります。



⑤ ミシンをスタートさせます。ボタンホールをぬい終わったところで、自動的に止まります。

【ぬっていく順序】
ステップ1・・・かんぬきと左側のボタンホールぬいをします。



ステップ2・・・右側のボタンホールぬいをします。

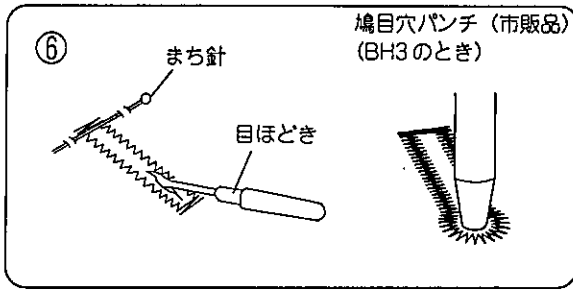
ステップ3・・・かんぬきと止めぬいをして自動的に止まります。

押さえ上げをあげます。

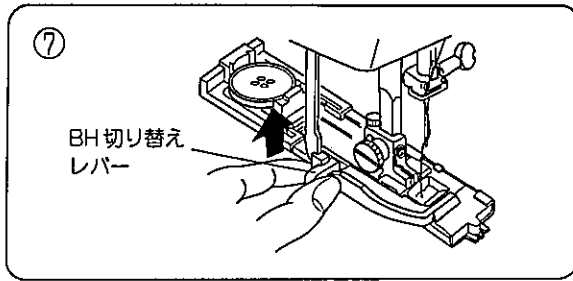
引き続きボタンホールをぬう場合には、「BH1」キーを押します。

押さえ上げをさげて、ミシンをスタートします。

※ボタンホール   は、押さえ上げをあげるだけで再びぬえます。

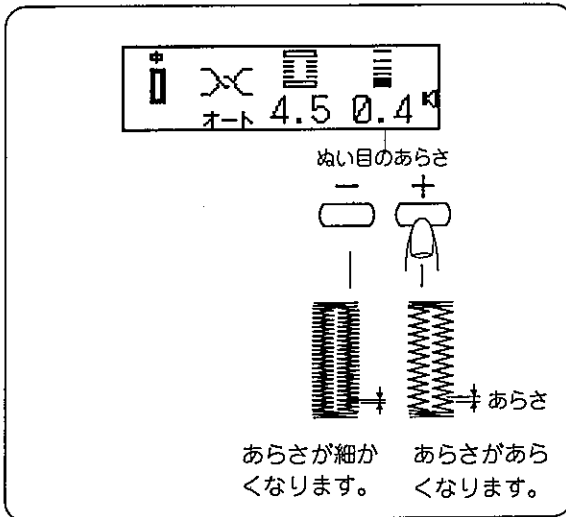


⑥ 押さえ上げをあげて布を引き出し、上糸・下糸を 10cm くらい残して切ります。下糸を引いて上糸を布の裏に引き出し、上糸と下糸を結びます。かんぬきの内側にまち針をわたして、目ほどきでかかった糸を切らないように切り開きます。



⑦ ボタンホールぬいが終わったら、BH 切り替えレバーを止まるまでいっぱい押し上げて、もどしてください。

★ぬい目のあらかさ調節

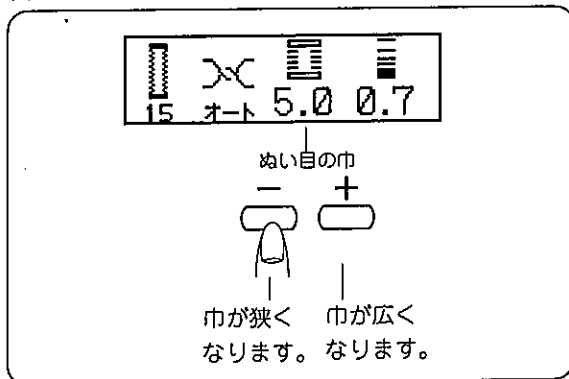


【ぬい目のあらかさを変えるとき】

ぬい目のあらかさキーを押すと、自動セットされている数値 0.4 が表示されます。「-」または「+」キーを押して 0.2～0.8 の範囲で変えてください。

※ボタンホール # 15、# 16 のぬい目のあらかさを変えるには 0.5～1.0 の範囲で変えてください。

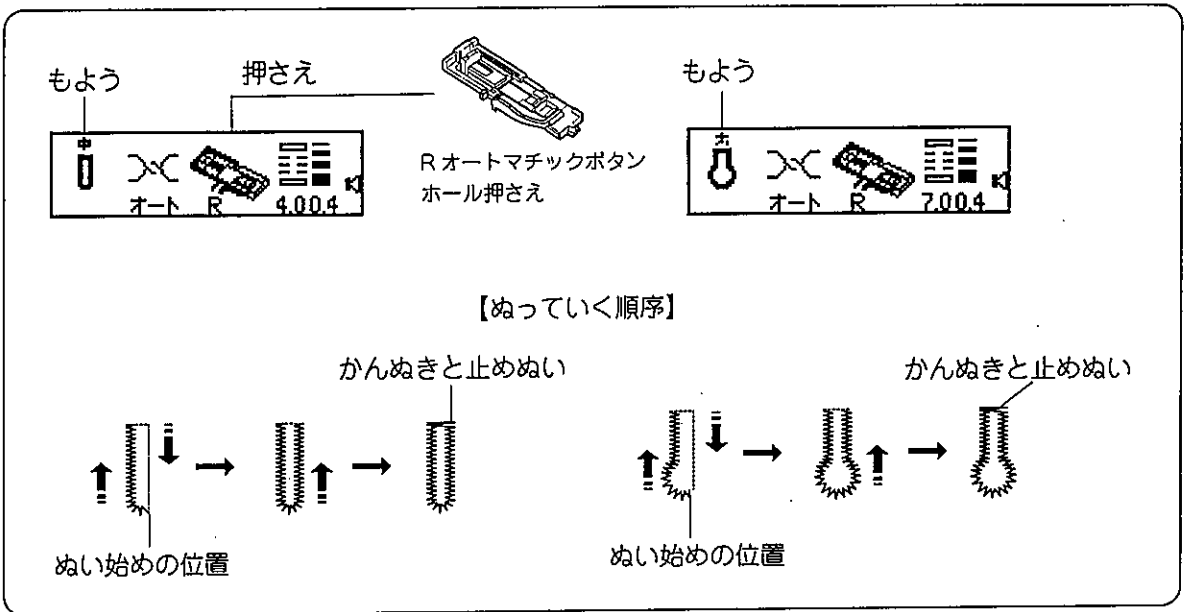
★ぬい目の巾調節・・・もよう # 15/16



ぬい目の巾キーを押すと、自動セットされている数値 5.0 が表示されます。「-」または「+」キーを押して 2.5～7.0 の範囲で変えてください。

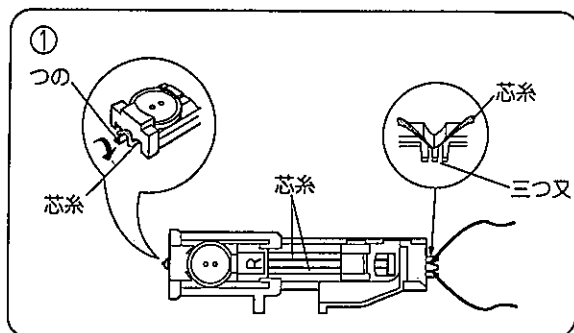
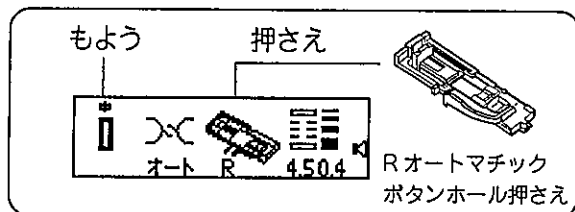
※もよう BH1、BH2、BH3 のぬい目の巾は、変えられません。

◎センサーボタンホール (BH2/BH3)

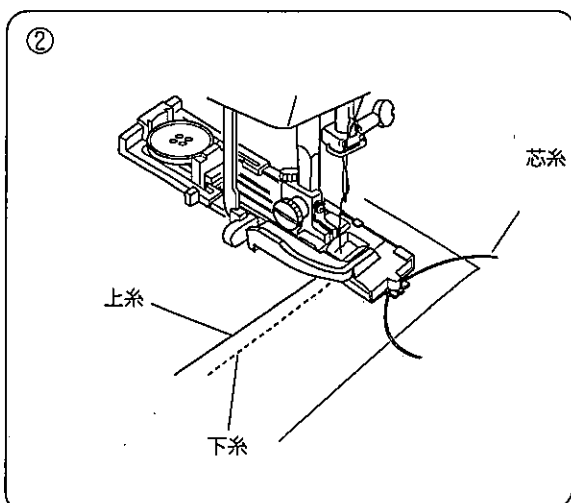


※ぬい方及びぬい目のあらかさ調節は、センサーボタンホール (BH1) と同じです。

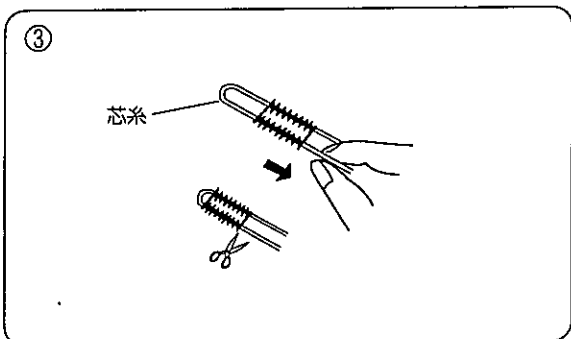
◎芯入りセンサーボタンホール



- ① R オートマチックボタンホール押さえを押さえホルダーにセットして、芯糸の輪を押さえの後ろ側にあるつものにつまみかけ、押さえの下から手前に平行になるように引きだし、前側の三つ又にはさみます。ぬい目の巾は芯糸にあわせてセットします。



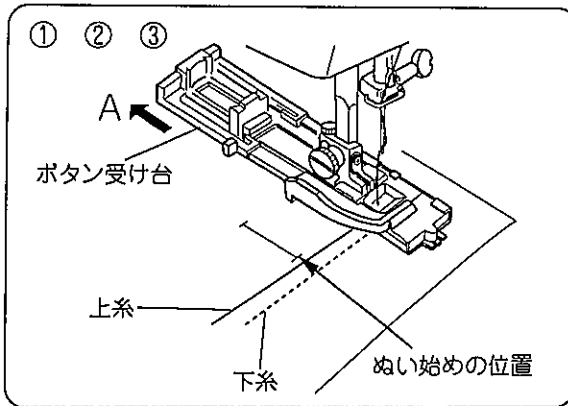
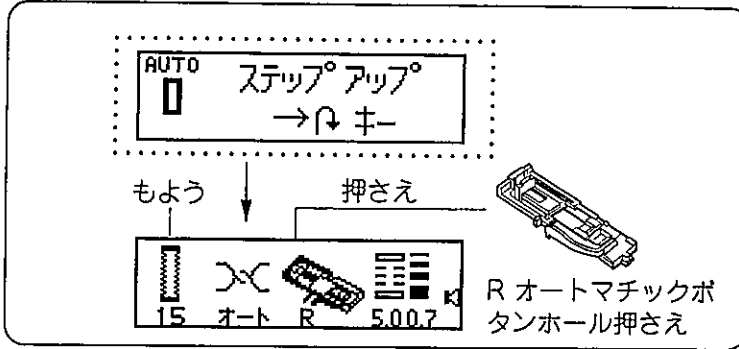
- ② 上糸と下糸を横に引き出してそろえます。ぬい始めの位置に針をさして押さえ上げをさげます。ミシンをスタートさせて、センサーボタンホールの手順と同じようにぬいます。



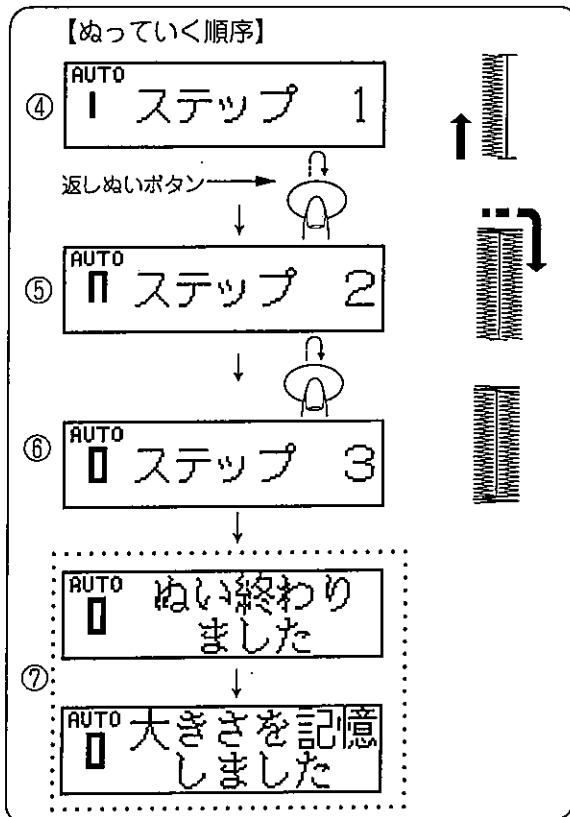
- ③ 左側の芯糸を引いて、たるみをなくし余分な糸を切ります。

※穴のあけ方は、37ページをごらんください。

◎オートボタンホール (# 17)



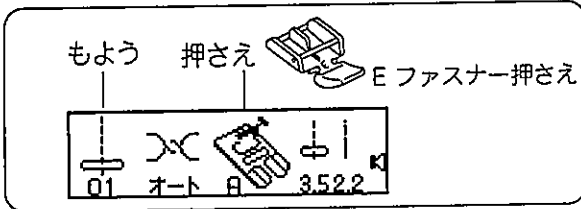
- ① ボタン受け台をAの方向に一杯に引き出します。
- ② 上糸を押さえの穴から下に通し、横に引き出して上糸とそろえます。
- ③ ぬい始めの位置に針をさし、押さえ上げをさげます。



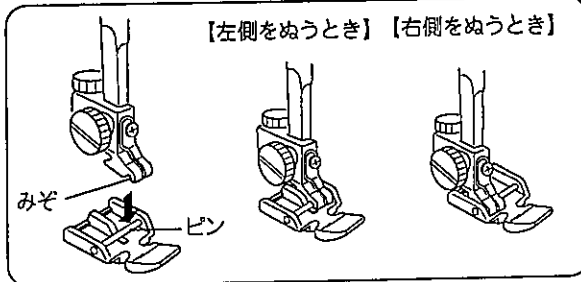
- ④ ステップ1・・・左側のボタンホールをぬい必要な長さまでぬったらミシンを止め、返しぬいボタンを押します。
- ⑤ ステップ2・・・かんぬきと右側のボタンホールをぬい、ぬい始めの位置に戻ったらミシンを止めて、返しぬいボタンを押します。
- ⑥ ステップ3・・・かんぬきと止めぬいをして自動的に止まるまでぬいます。
- ⑦ 押さえ上げをあげます。
ミシンは、一度ぬったボタンホールの大きさを記憶しています。二度目からは、同じ大きさのボタンホールが自動的にできます。

※ボタンホールの大きさを変更したいときには、もよう# 17をもう一度選択してください。
※ボタンホールの左右のぬい目あらがさがそろわないときには、55ページをごらんください。

◎ファスナーつけ

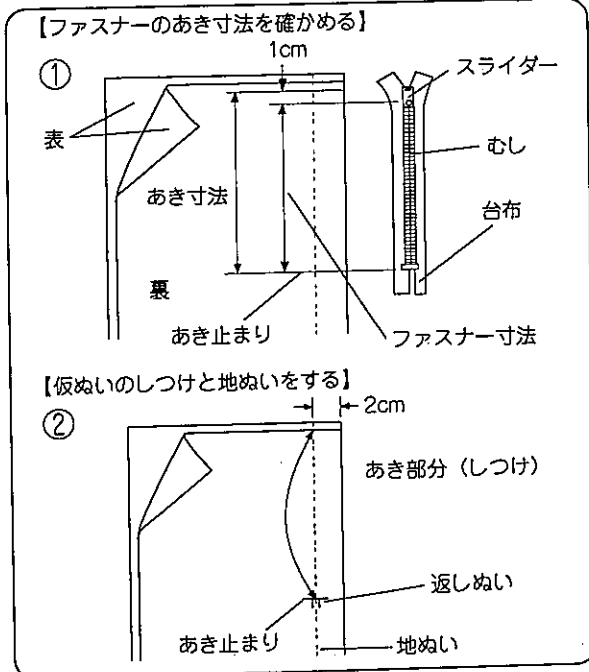


★ファスナー押さえのつけ方



左側をぬうときは、押さえホルダーのみぞにピンをあわせて右側にセットします。
右側をぬうときは、左側にセットします。

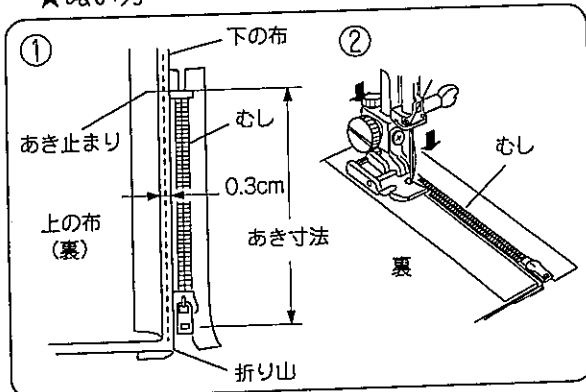
★準備 (例：左脇あきのぬい方)



①ファスナーのあき寸法を確かめます。
あき寸法はファスナー寸法に1cmプラスした寸法です。

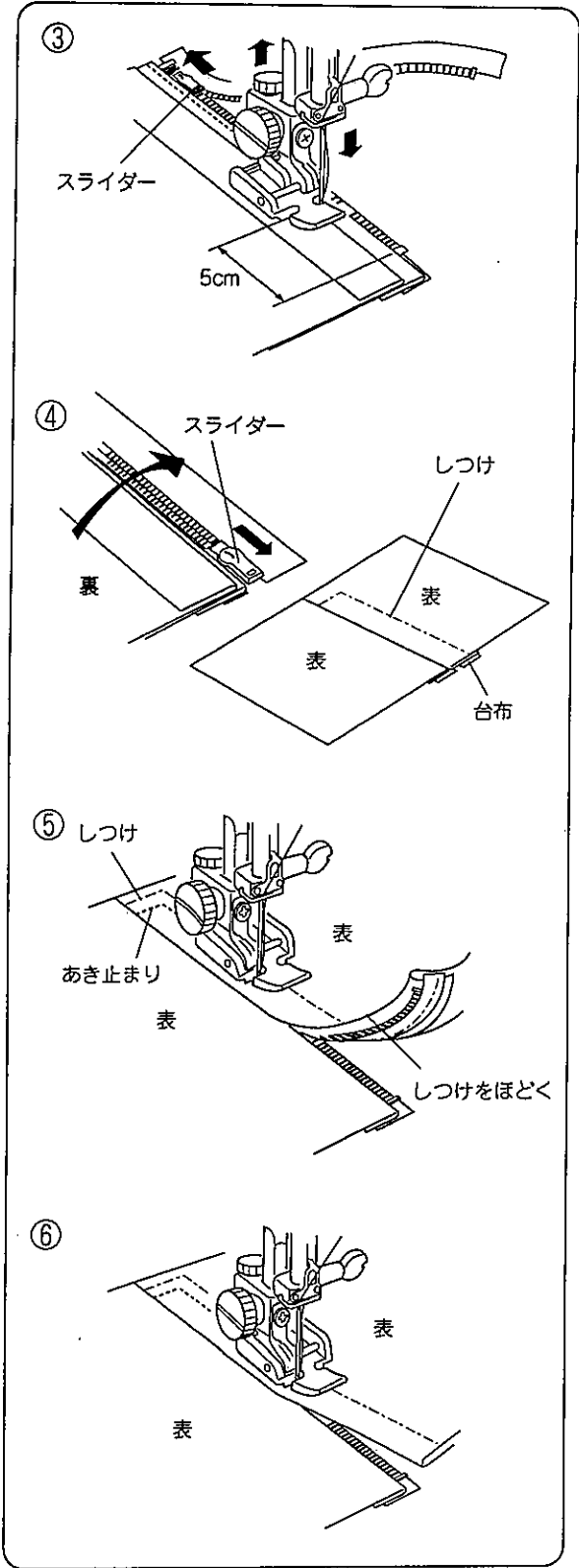
②仮ぬいのしつけと地ぬいをします。
布を中表にあわせて、あき止まりまで地ぬいをします。
あき部分は、ぬい目のあかさ0.4cmでしつけをします。
※しつけは、ほどきやすいように糸調子を「1」くらいにしてぬいます。

★ぬい方



①ぬいしろを割り、下の布のぬいしろを0.3cm出して、アイロンで折り目をつけ、折り山をむしのきわにあてます。

②押さえホルダーをファスナー押さえの右側にセットして、むしのきわに押さえの端をあてて、あき止まりからぬいます。



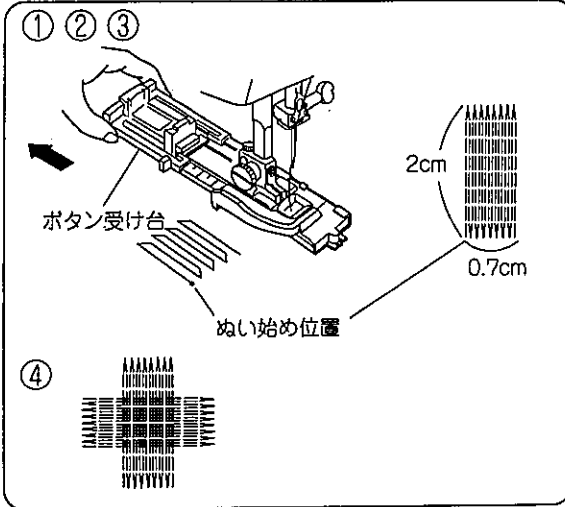
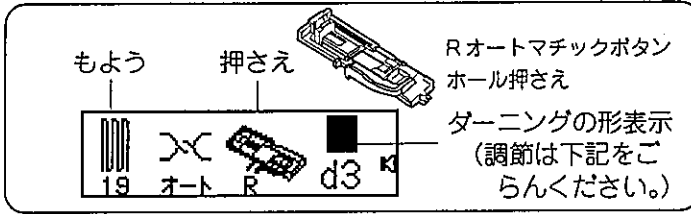
③ファスナーの端から5cmほど手前でミシンを止め、針を布にさします。
 押さえをあげてスライダーを押さえの向こう側にずらし、押さえをさげて残りの部分をぬいます。

④ファスナーをとじ、スライダーを上にあたおし、上の布をファスナーの上にかぶせます。
 かぶせた布と台布をしつけで止めます。

⑤押さえホルダーをファスナー押さえの左側につけかえ、上の布のあき止まりを返しぬいし、むしのきわに押さえの端をあててぬいます。
 ファスナーの上側を5cmほど残したところで止め、はずみ車をまわして針をさげ、針を布にさしたままで押さえ上げをあげて、しつけ糸をほどきます。

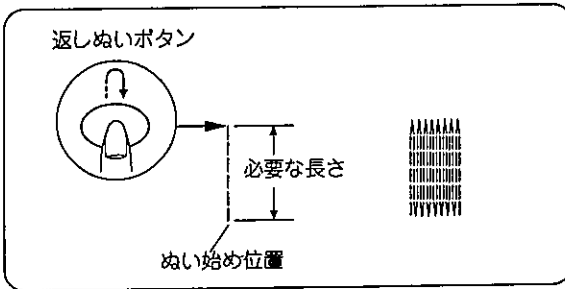
⑥スライダーを押さえの向こう側にずらし、押さえをさげて残りの部分をぬいます。

◎ダーニング (つくろいぬい)



【ぬい】

- ① ボタン受け台を一杯に引き出します。
- ② 上糸を押さえの穴から下に通し、横に引き出して下糸とそろえます。
- ③ ぬい始めの位置に針をさし、押さえをさげ自動的に止まるまでぬいます。
※一回のぬいで、最大長さ約2cm、最大巾約0.7cmまでぬえます。
- ④ 布の向きをかえてくり返しぬいます。

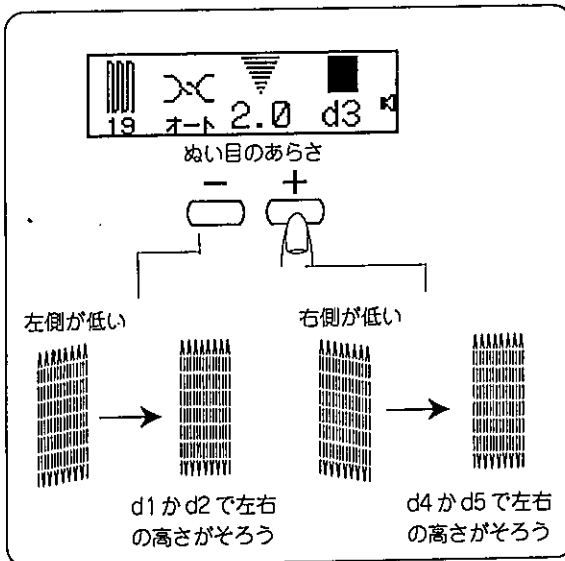


【2cmより短い長さでぬう場合】

最初に必要な長さまでぬい、返しぬいボタンを押して、自動的に止まるまでぬいます。

【ダーニングの記憶】

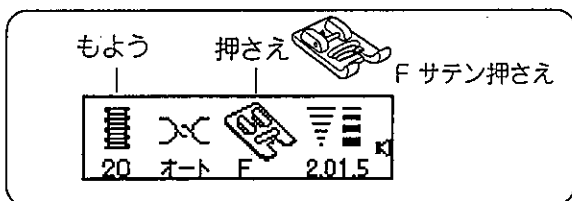
ぬいのあとに記憶キーを押すと、くり返し同じ長さのダーニングができます。



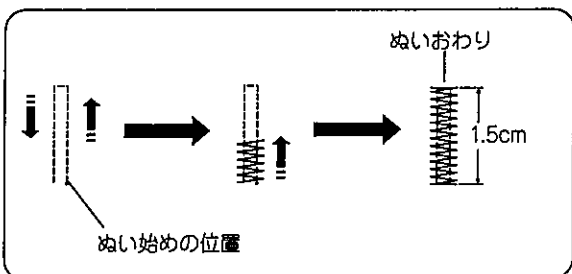
【ダーニングの形の整え方】

ダーニングのぬい始め (左側) と、ぬいおわり (右側) の高さがそろわないときは、ぬい目のあらしキーで調節します。
ぬい目のあらしキー「-」または「+」を押すと自動セットされているd3が表示されます。「-」または「+」キーを押して、d1～d5の範囲で調節します。

◎かんぬき止めぬい

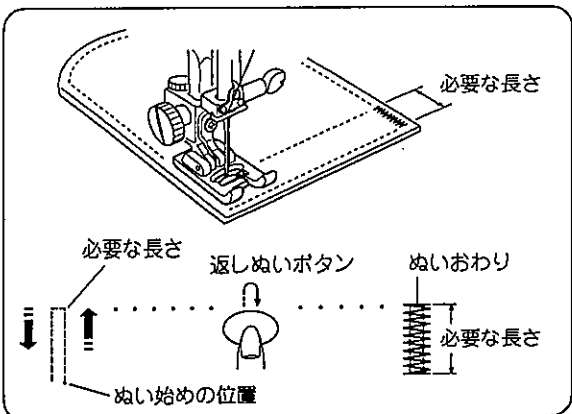


※ぬい目に力がかかって、ほつれやすい部分などに使うと、ぬい目がはっきりします。



一回のぬいで、オート値で1.5cmが自動的にぬえます。

ぬい目の巾、あらさを変えたいときは、ぬい目の巾 \ominus \oplus または ぬい目のあらさ \ominus \oplus キーを押して調節してください。

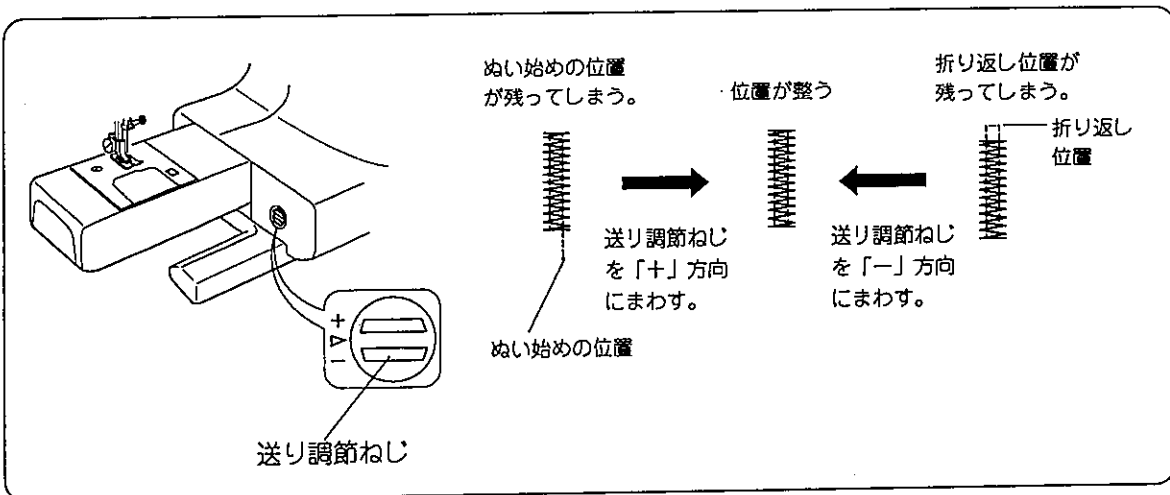


1.5cmより短い長さでぬうときは、必要な長さまでぬい、返しぬいボタンを押すと、その長さが決まります。

【かんぬき止めの記憶】

記憶 \ominus \oplus キーを押して、再スタートすると、くり返し同じ長さのかんぬき止めがぬえます。

【もよう位置ずれの整え方】 もよりの位置がずれる場合には、実際にぬうときと同じ条件で試しぬいをしながら、送り調節ねじで調節してください。



◎三つ巻きぬい

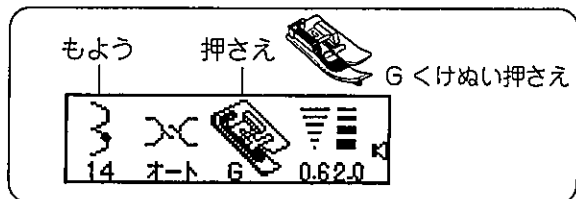
【直線三つ巻きぬい】

【ジグザグ三つ巻きぬい】

(ぬい目の巾を 1.0～2.0 で使用します。)

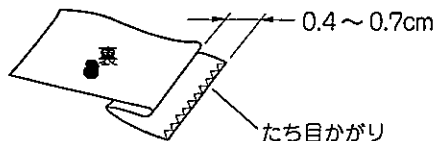
- ①布端の長さ 6cm を約 0.3cm の巾で三つ折りにします。
※折り目のつきにくい布はアイロンで折り目をつけておくと、ぬいやすくなります。
- ②ぬい始めの部分に針をさし、押さえ上げをさげます。上糸と下糸をそろえて向こう側に引きながら、布端と押さえのガイドをあわせて 1～2cm ぬいます。
- ③上下停針ボタンを押して針をさし、押さえ上げをあげて三つ折りの部分を開き、押さえのうずの中にまき込みます。
- ④押さえ上げをさげ、布端を立てて、左寄りに引きぎみに持ちあげながらぬいます。
- ⑤布端のしまつをするとき、三つ巻きぬいの重なる部分は、布端を切り落として折りあわせ、厚みをうすくします。

◎くけぬい (まつりぬい)



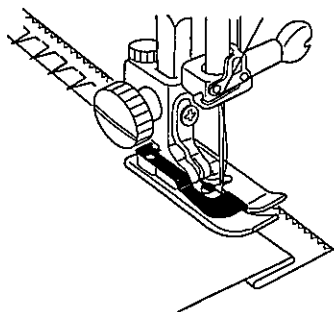
※もよう # 13 も使えます。

【布の折り方】



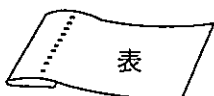
【ぬい】

①



① ガイドを折り山に合わせ、針が折り山からはずれないように、ぬい目の巾キーで針落ち位置を調節してぬいます。

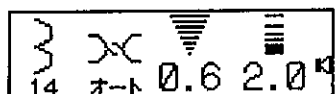
②



② ぬいおわたたら布をひろげます。

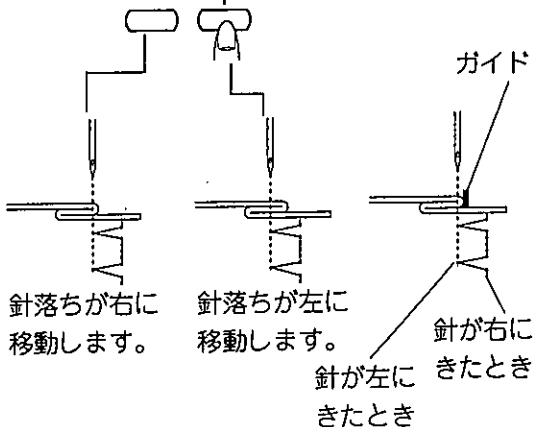
※左側におりる針が必要以上にかかりすぎると、表に出るぬい目が大きくなり、きれいに仕上がりにませんのでご注意ください。

【針落ち位置をかえたいとき】



ぬい目の巾

- +

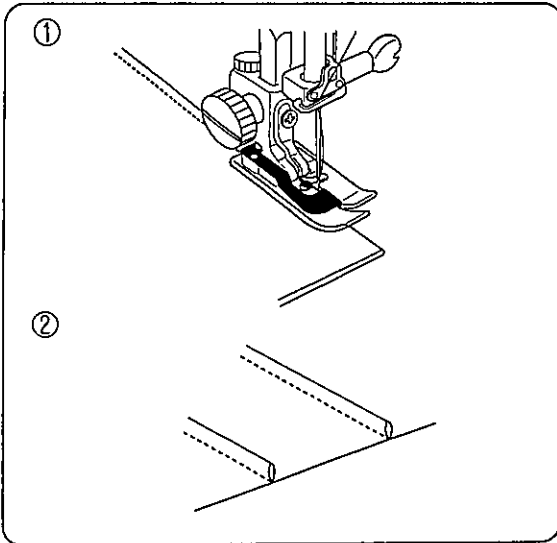
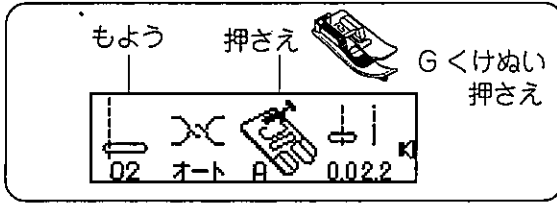


ぬい目の巾キーを押すと、自動セットされている数値 0.6 が表示されます。

※表示 0.6 は、ガイドから針落ちが左にきたときの巾を示します。

※もよう # 13、# 14 は、ぬい目の巾は変化せず、ガイドからの針落ちが変わります。

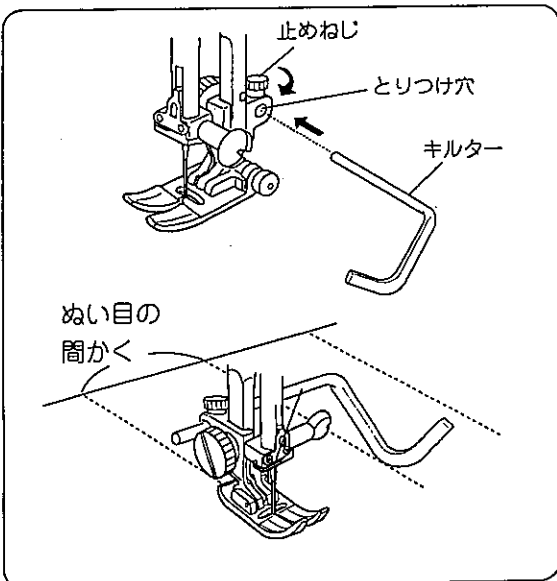
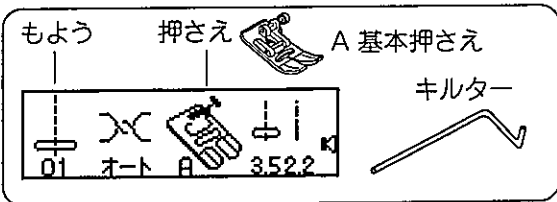
◎ピンタック



① 布の折り山を、ガイドに合わせてぬいます。

② ぬいおわったら片返しにして、アイロンをかけた整えます。

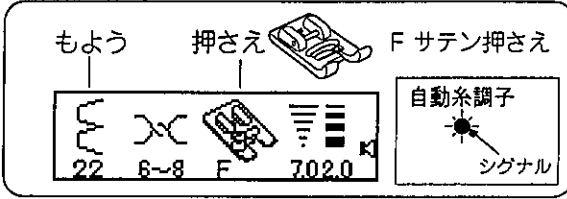
◎キルティング



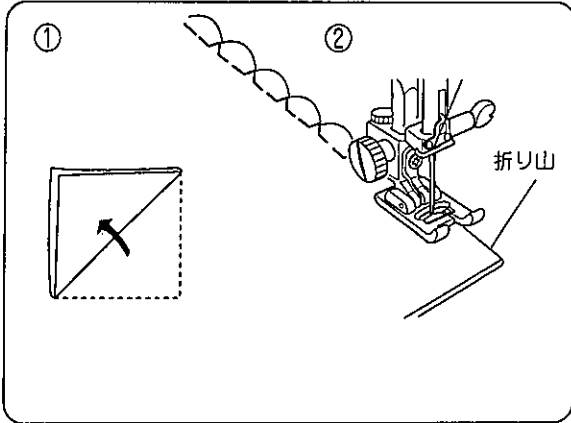
キルター止めねじをゆるめて、キルターをとりつけ穴に入れ、ぬい目の間かくにあわせて止めねじをしめます。

※キルターは前にぬったぬい目をたどるのに使います。

◎シェルタック



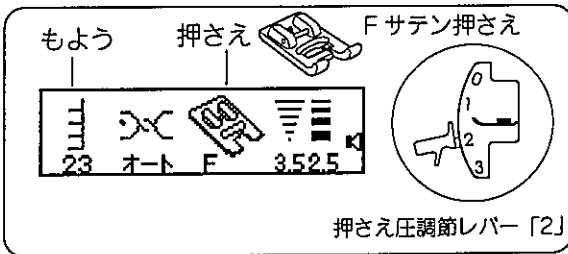
※もよう# 22を選ぶと、画面の糸調子に6~8が表示されシグナルが点滅します。
 マニュアル糸調子「6~8」でご使用ください。



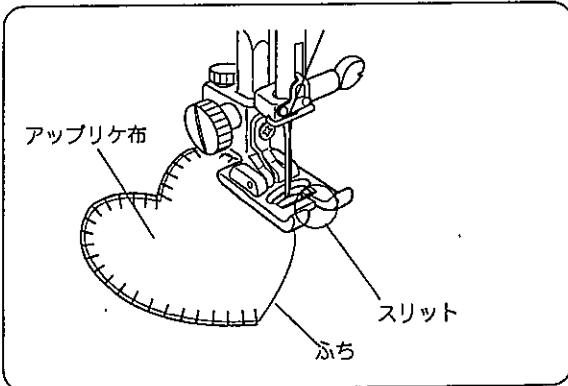
- ① 布をバイアスに二つ折りにします。
- ② 針が右にきたとき布の折り山のきわにおりるようにしてぬいます。
 布を開き、アイロンで山を片側にたおします。

※糸調子は試しぬいをしてシェルタックの山がきれいになるように調整します。

◎アップリケ



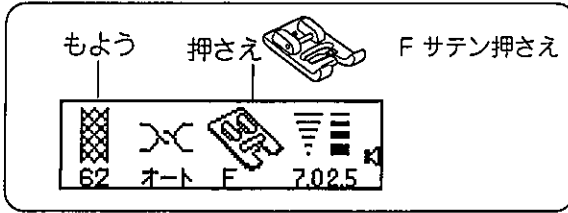
※ほかに# 24、# 25などのもようが使えます。



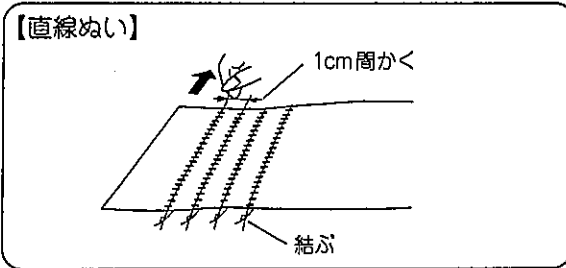
アップリケ布を糊づけするか、しつけで止めます。
 アップリケ布が針の左にくるようにし、スリットをアップリケ布のふちにそわせながらぬっていきます。

※カーブのところや方向転換するところでは、ミシンを止め、上下停針ボタンを押して針を下位置にしたままで方向をかえると、きれいに仕上がります。
 ※ぬい終わったら、押さえ圧調節レバーを「3」にもどします。

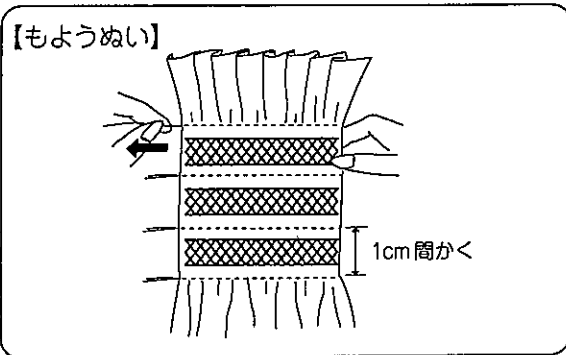
◎スモッキング



※ほかに# 63、64などのもようが使えます。

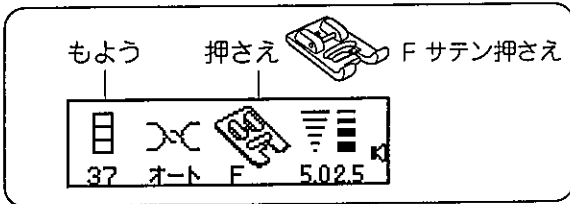


上糸の調子を弱くして、ぬい目のあらかさが0.3～0.4cmの直線を1cm間かくで数本ぬいます。

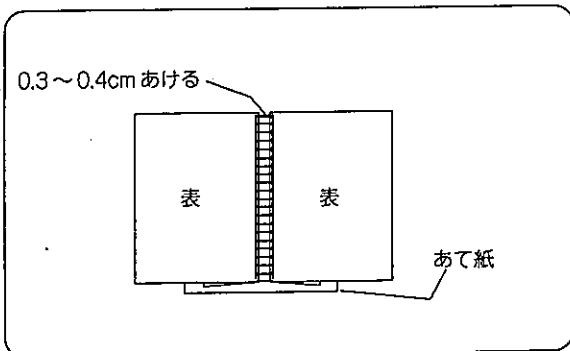


上糸と下糸を布の片側でむすび、反対側から下糸を引いてひだをよせ、上糸と下糸を結びます。直線ぬいと直線ぬいの間にもようぬいをしてから直線ぬいの糸を抜きとります。

◎ファゴティング

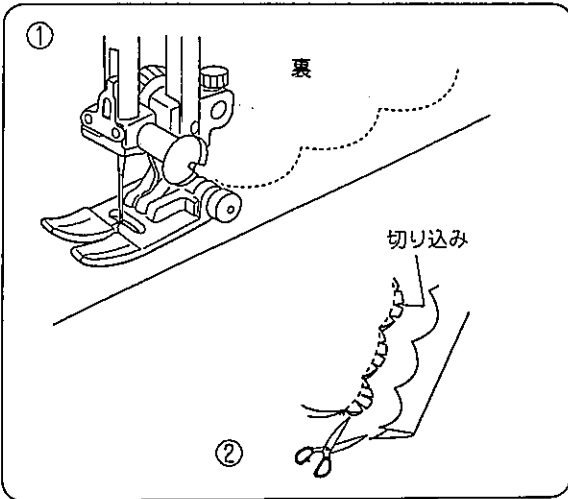
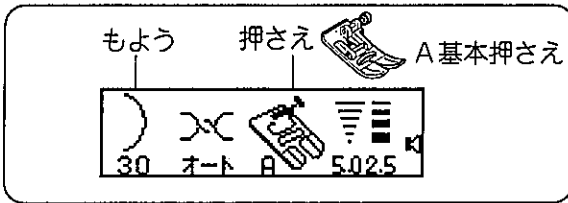


※ほかに# 29、# 33、# 34などのもようが使えます。



布端と布端の間かくを0.3～0.4cmあけて、下にあて紙をします。布の表から間かくの中央を中心にしてぬいます。最後にあて紙をとります。

◎スカラップ (A)

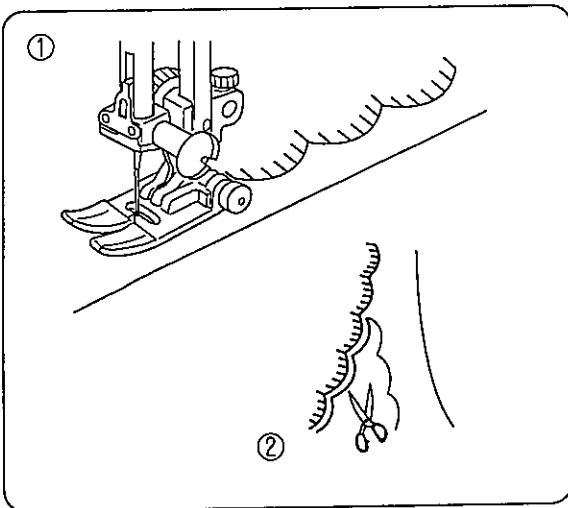
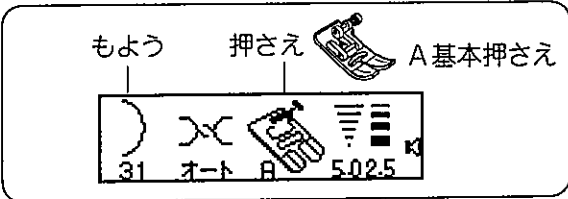


① 布を中表に合わせ、布端をぬいます。

② ぬい目にそって、0.3cmくらいぬいしろを残して切りとり、ぬいしろに切り込みを入れます。

③ 布を表に返して、スカラップの山を表に出し、アイロンで仕上げます。

◎スカラップ (B)

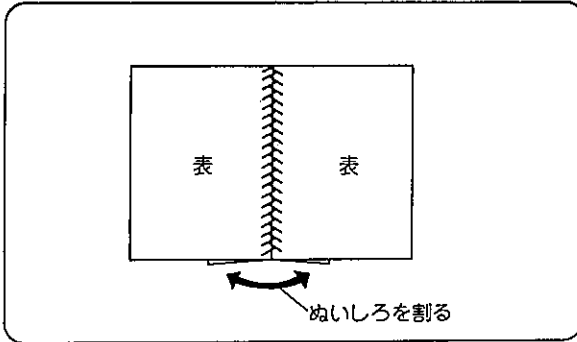
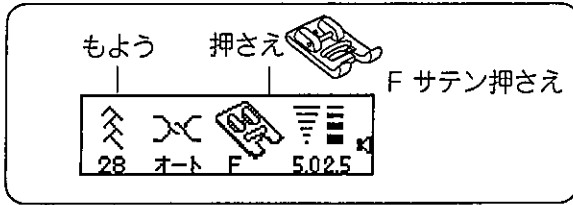


① 布を表から、布端を1cmくらい残してぬいます。

② 糸を切らないように、外側の布を切り落とします。

※布は返しません。

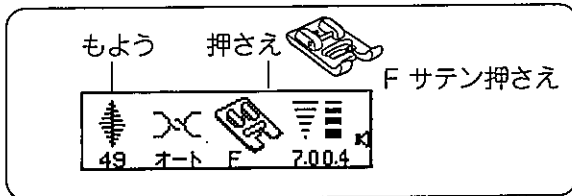
◎パッチワーク



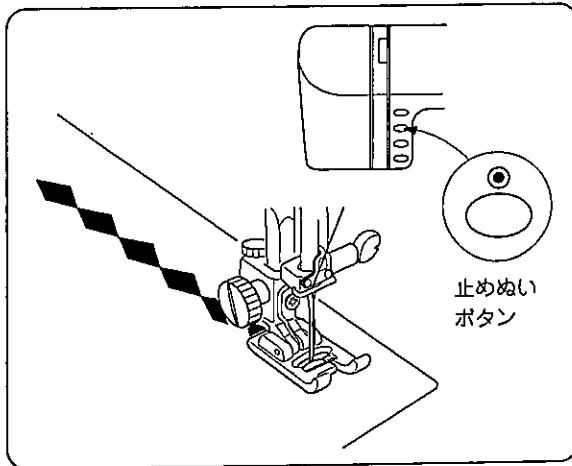
布を中表にあわせ、地ぬいをしてぬいしろを割ります。

布の表から地ぬいの線を中心にしてぬいます。

◎もよう密着ぬい



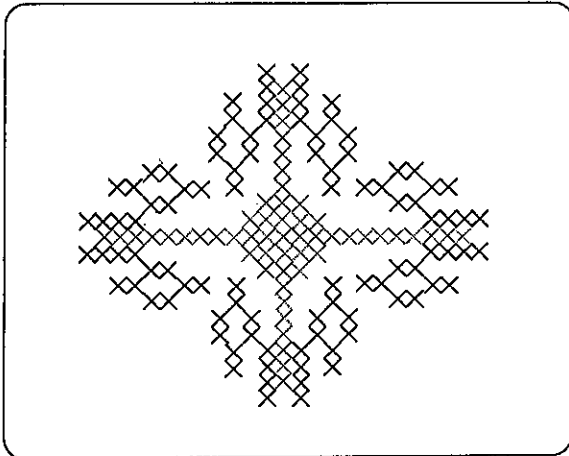
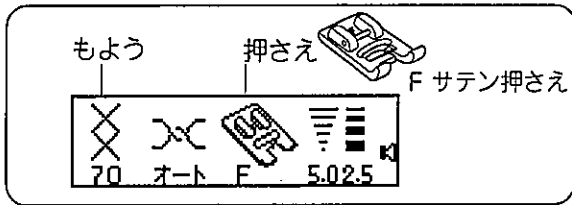
※もようは、# 42～# 57が使えます。



布が縮むときは、下に紙を敷くか、または、接着芯を貼ると、きれいに仕上がります。

「止めぬい」ボタンを押すと、そのもようの最後で自動的に止まります。

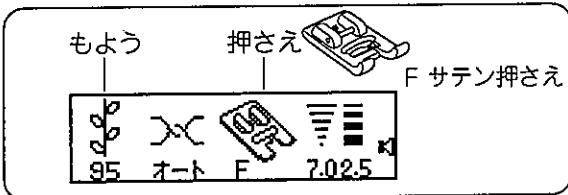
◎クロスステッチ



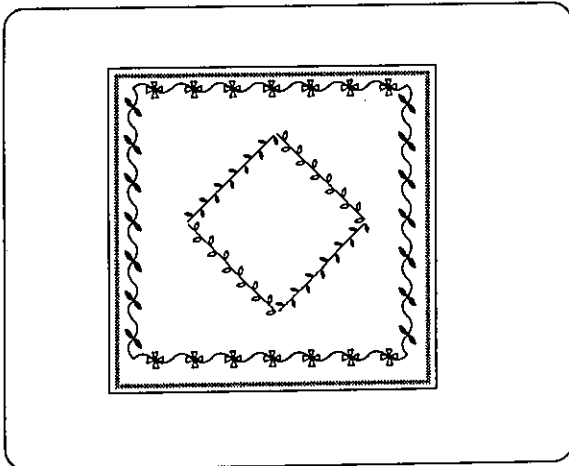
刺しゅうによく使われるクロスステッチができます。

※「ぬい目の巾」キーで調節すると、ステッチの大きさが変えられます。

◎飾りぬい

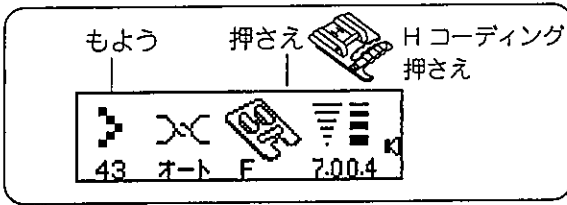


※もようは、# 32、# 36～41、# 65～97
などが使えます。

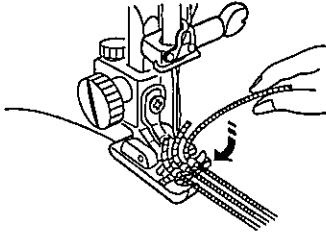


テーブルクロスなどの飾りぬいとして使用します。布が前後するので、ぬい目がまがらないように注意してぬいます。

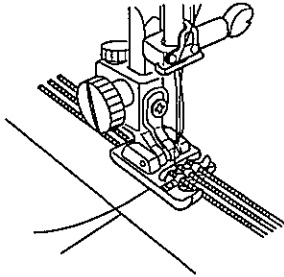
◎コーディング



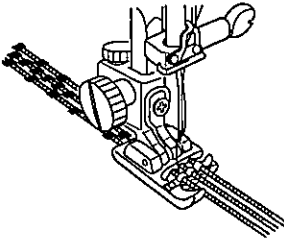
①



②



③



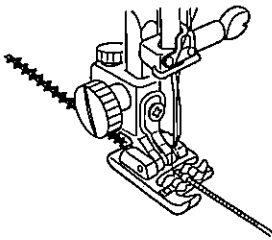
【3本コードのとき】

① コードを、押さえばねの下にくぐらせ、みぞに通します。

② コードを押さえのスリットから押さえの下をくぐらせ、押さえのみぞに入れます。

③ コードを平行にそろえて、ぬい目がコードにまたがるように、ぬいます。

※コードは、極細毛糸やフランス刺しゅう糸、レース糸などを利用します。

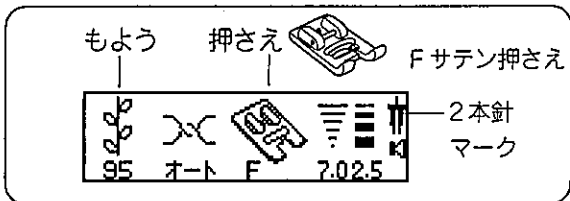


【1本コードのとき】

※もようは、# 69も使えます。

押さえの中央のみぞを使い、もよう# 05を使い、ぬい目の巾を調節してぬいます。

◎2本針ぬい



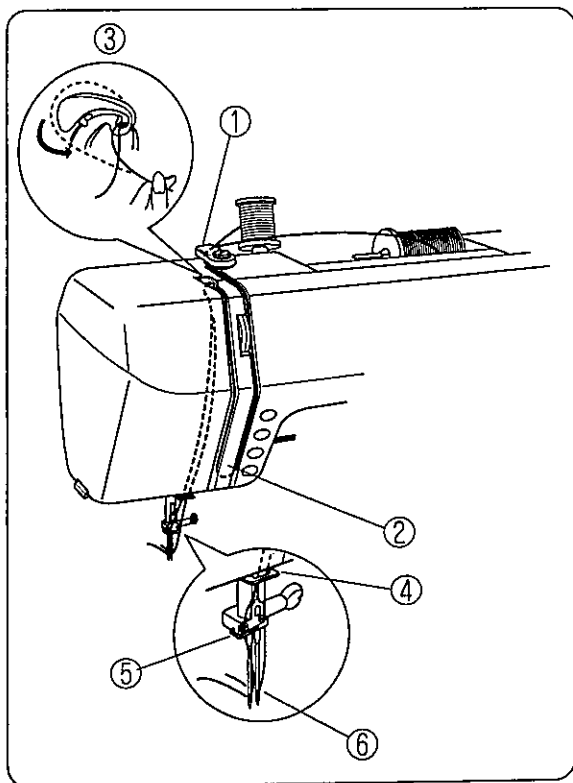
※もようは、# 01、# 05、# 28、# 30、# 31
38、# 42、# 44、# 86、# 95
などが使えます。

これ以外のもようのときには、試しぬいをしてください。

※針の取りかえは、電源スイッチを切って行なってください。

※2本針ぬいのとき押さえは、A基本押さえ又は、Fサテン押さえをご使用ください。

※補助糸立て棒の下側に糸こま受け台を差し込んで、とりつけ穴に補助糸立て棒を立て、糸こまを入れます。(17ページをごらんください。)



2つの糸こまから引き出した2本の糸は、途中でよじれないように①～⑥の順序で正しく掛けてください。

①～④の糸の通し方は、1本針のときと同じです。
※糸の端は、左図の如く、手前から向こう側に出るようにします。

※補助糸立て棒の糸こまの糸の端は、向こう側から出るようにします。

⑤針棒糸掛けに左右に分けて掛けます。

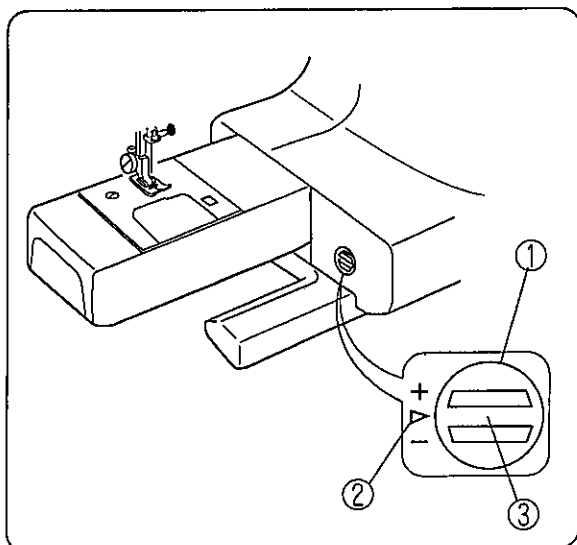
⑥2本針に左右に分けて糸を通します。
※糸通しは使えません。

⑦電源を入れ、もようを選んで2本針キーを押します。

※「2本針」キーを押すと、2本針マークが表示されます。

※ぬい方向を変えるときは、針を上げて布の方向を変えてください。

◎もよりの形の整え方

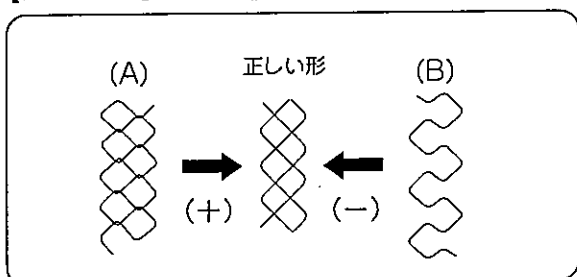


布の種類、厚さ、ぬいの速さなどによっては、もよりの形がくずれる場合があります。実際にぬうときと同じ条件で試しぬいをしながら、送り調節ねじで調節してください。

※標準指示マークと指示線が一致する位置が、もよりを正しくぬえる目安の位置です。

- ①送り調節ねじ
- ②標準指示マーク
- ③指示線

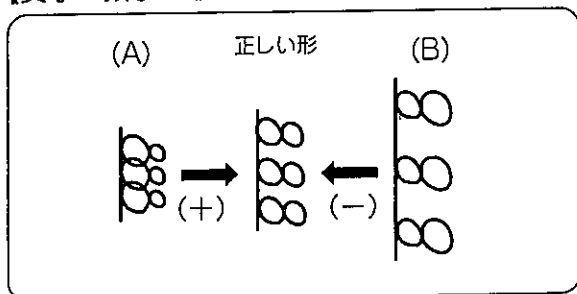
【スーパーもよりの形の整え方】



図(A) のようにもよりがつまっているときは、送り調節ねじを「+」方向にまわします。

図(B) のようにもよりがのびているときは、送り調節ねじを「-」方向にまわします。

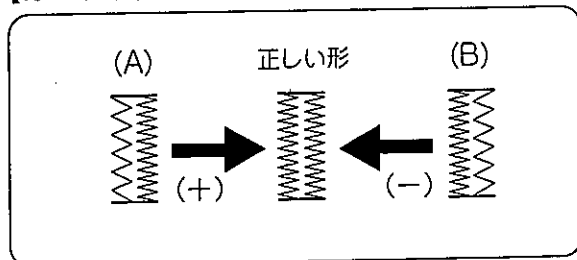
【文字・数字の形の整え方】



図(A) のように文字がつまっているときは、送り調節ねじを「+」方向にまわします。

図(B) のように文字がのびているときは、送り調節ねじを「-」方向にまわします。

【オートボタンホール (# 17) の左右のぬい目あらしの整え方】



図(A) のように左側があらいつときは、送り調節ねじを「+」方向にまわします。

図(B) のように右側があらいつときは、送り調節ねじを「-」方向にまわします。

●プログラムぬい (もようの組み合わせ「記憶」ぬい)

◎連続もようぬいの例 (もよう# 58・# 49)

ステップ	表示	ぬい
① ダイレクト ○ 01-99 ● 01-97 ○ <input type="text"/> ○ 01-97		
② <input type="text" value="5"/> <input type="text" value="8"/>		
③ 記憶 <input type="text"/>		
④ <input type="text" value="4"/> <input type="text" value="9"/>		
⑤ 記憶 <input type="text"/>		

「記憶させたもようを、くりかえしぬいます。」

- ①モード (01~99) を選びます。
- ②もよう# 58 を選びます。
- ③記憶キーを押します。
- ④もよう# 49 を選びます。
- ⑤記憶キーを押します。

◎止めぬいを使ったもようぬいの例 (もよう# 58・# 49・# 98)

ステップ	表示	ぬい
① ダイレクト ○ 01-99 ● 01-97 ○ <input type="text"/> ○ 01-97		
② <input type="text" value="5"/> <input type="text" value="8"/>		
③ 記憶 <input type="text"/>		
④ <input type="text" value="4"/> <input type="text" value="9"/>		
⑤ 記憶 <input type="text"/>		
⑥ <input type="text" value="9"/> <input type="text" value="8"/>		
⑦ 記憶 <input type="text"/>		

「記憶させた数のもようをぬって自動的に止まります。」

- ①モード (01~99) を選びます。
- ②もよう# 58 を選びます。
- ③記憶キーを押します。
- ④もよう# 49 を選びます。
- ⑤記憶キーを押します。
- ⑥もよう# 98 を選びます。
- ⑦記憶キーを押します。

※プログラムするとき正しくない操作をすると警告電子音 (ブザー) が鳴って誤りを知らせてくれます。

◎反転記憶を使ったもようぬいの例 (もよう# 47)

ステップ	表示	ぬい
① ダイレクト ○ 01~99 ● 01~97 ○ 01~97		
② 4 7		
③ 記憶		
④ 反転 記憶		

もようを選んでから反転記憶キーを押すと、キーを押した数だけそのもようを左右反対に記憶します。

①モード (01~99) を選びます。

②もよう# 47を選びます。

③記憶キーを押します。

④反転記憶キーを押します。

◎プログラムぬいを途中でやめたとき

【プログラムのはじめに戻すには】

・・・(先頭頭出し)

ぬっている途中でミシンを止め、記憶キーを押すと、プログラムのはじめにもどります。

①プログラム内容

②ミシンを止めた位置

③ミシンを止めたら記憶キーを押します。

【ぬいかけたもようのはじめからぬうときは】

・・・(途中頭出し)

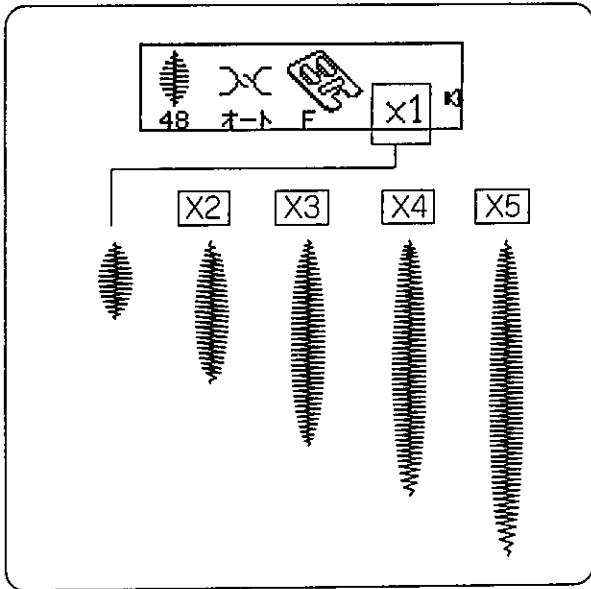
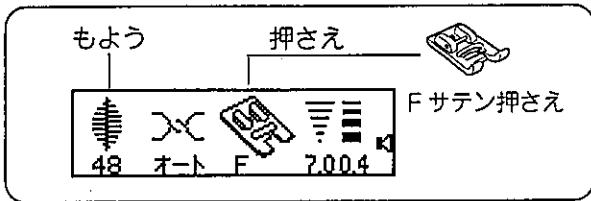
ぬっている途中でミシンを止め、反転記憶キーを押すと、ぬいかけたもようのはじめにもどります。

①プログラム内容

②ミシンを止めた位置


③ミシンを止めたら反転記憶キーを押します。

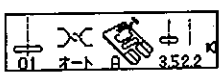

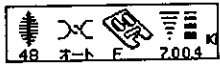
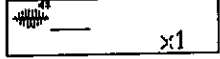

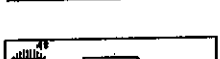

◎エロンゲータぬい



●もようのながさ
 もようのながさキー を押すごとにもようの長さを1～5倍に変えられます。

ぬい目の巾、あらさを変えると、もようはさらに変化します。

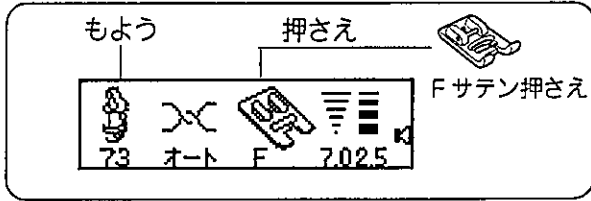
※もようは、
 ()
 42 43 44 45 46 47 48 49 50 51 52 53 54 55 56 57
 が使えます。

ステップ	表示板	ぬい
① ダイレクト ● 01-99 ○ 01-97 <input type="text"/>		
② <input type="text" value="4"/> <input type="text" value="8"/>		
③ 記憶 <input type="text"/>		
④ <input type="text" value="4"/> <input type="text" value="8"/>		
⑤ ●もようのながさ <input type="text"/>		
⑥ 記憶 <input type="text"/>		

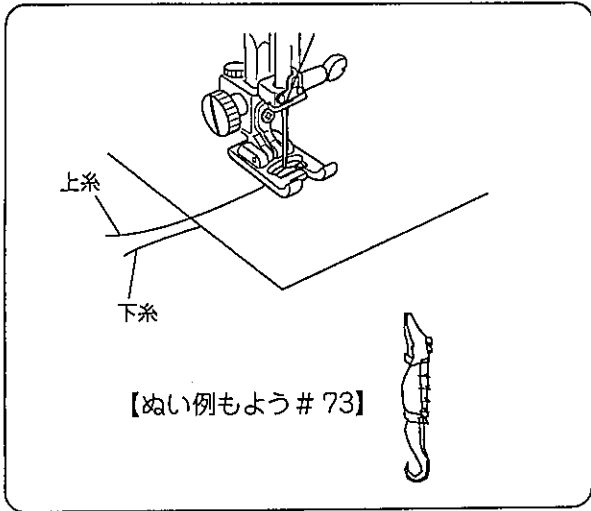
【ぬい例】(もよう# 48)

- ① モード (01～99) を選びます。
- ② もよう# 48 を選びます。
- ③ 記憶します。
- ④ もよう# 48 を選びます。
- ⑤ 「もようながさ」キー (エロンゲータ) を押します。もう一度押してx2にします。
- ⑥ 記憶します。

◎ワンポイントぬい



※もよう# 72、# 73、# 74がワンポイントもようです。



上糸と下糸を横に引き出します。
 ※もようのはじめとおわりに、止めぬいが自動セットされています。

◎文字ぬいの反転記憶を使った例 (SUNDAY)

ステップ	表示	ぬい
① ① <input type="radio"/> ダイレクト ① 01-99 ● 01-97 ○ 01-97 ○ 01-97		S U N D A Y
② (2) (9)		
③ 記憶 <input type="text"/>	S_	
④ (3) (1)	S_ U	
⑤ 反転 <input type="text"/> 記憶	Su_	
⑥ (2) (4)	Su_ N	
⑦ 反転 <input type="text"/> 記憶	SUN_	
⑧ (1) (4)	SUN_ D	
⑨ 反転 <input type="text"/> 記憶	SUND_	
⑩ (1) (1)	SUND_ A	
⑪ 反転 <input type="text"/> 記憶	SUNDA_	
⑫ (3) (5)	SUNDA_ Y	
⑬ 反転 <input type="text"/> 記憶	SUNDAY_	

- ①モード (01~97) を選びます。
- ②もよう # 29 を選びます。
- ③記憶キーを押します。
- ④もよう # 31 を選びます。
- ⑤反転記憶キーを押します。
- ⑥もよう # 24 を選びます。
- ⑦反転記憶キーを押します。
- ⑧もよう # 14 を選びます。
- ⑨反転記憶キーを押します。
- ⑩もよう # 11 を選びます。
- ⑪反転記憶キーを押します。
- ⑫もよう # 35 を選びます。
- ⑬反転記憶キーを押します。

◎文字ぬい(ひらがな)の例 (がっこう)

ステップ	表示	ぬい
① ① <input type="radio"/> ダイレクト ① 01~99 ① 01~97 ● <input type="text"/> ○ 01~97		が っ こ う
② <input type="text" value="4"/> <input type="text" value="6"/>		
③ 記憶 <input type="text"/>	ガ_	
④ <input type="text" value="9"/> <input type="text" value="2"/>	ガ_ <input type="text"/>	
⑤ 記憶 <input type="text"/>	ガ_	
⑥ <input type="text" value="8"/> <input type="text" value="8"/>	ガ_ <input type="text" value="っ"/>	
⑦ 記憶 <input type="text"/>	ガ_	
⑧ <input type="text" value="5"/> <input type="text" value="0"/>	ガ_ <input type="text" value="っ"/>	
⑨ 記憶 <input type="text"/>	ガ_	
⑩ <input type="text" value="4"/> <input type="text" value="3"/>	ガ_ <input type="text" value="っ"/>	
⑪ 記憶 <input type="text"/>	ガ_	

- ①モード (01~97) を選びます。
- ②もよう# 46 を選びます。
- ③記憶キーを押します。
- ④もよう# 92 を選びます。
- ⑤記憶キーを押します。
- ⑥もよう# 88 を選びます。
- ⑦記憶キーを押します。
- ⑧もよう# 50 を選びます。
- ⑨記憶キーを押します。
- ⑩もよう# 43 を選びます。
- ⑪記憶キーを押します。

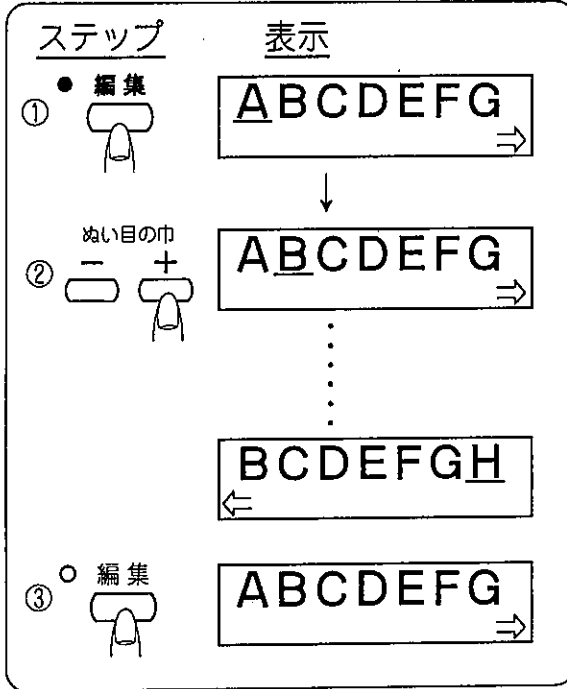
◎スク립ト文字ぬいの例 (A. B. C.)

ステップ	表示	ぬい
① ① <input type="checkbox"/> ダイレクト ① <input type="checkbox"/> 01-99 ① <input type="checkbox"/> 01-97 ① <input type="checkbox"/> <input type="text"/> ● <input checked="" type="checkbox"/> 01-97		A. B. C.
② <input type="text" value="1"/> <input type="text" value="1"/>		
③ 記憶 <input type="text"/>	A_	
④ <input type="text" value="3"/> <input type="text" value="7"/>	A_ <input type="text"/>	
⑤ 記憶 <input type="text"/>	A._	
⑥ <input type="text" value="1"/> <input type="text" value="2"/>	A._ <input type="text" value="B"/>	
⑦ 記憶 <input type="text"/>	A.B_	
⑧ <input type="text" value="3"/> <input type="text" value="7"/>	A.B. <input type="text"/>	
⑨ 記憶 <input type="text"/>	A.B._	
⑩ <input type="text" value="1"/> <input type="text" value="3"/>	A.B. <input type="text" value="C"/>	
⑪ 記憶 <input type="text"/>	A.B.C_	
⑫ <input type="text" value="3"/> <input type="text" value="7"/>	A.B. <input type="text" value="C"/> _	
⑬ 記憶 <input type="text"/>	A.B.C._	

- ①モード (01~97) を選びます。
- ②もよう# 11 を選びます。
- ③記憶キーを押します。
- ④もよう# 37 を選びます。
- ⑤記憶キーを押します。
- ⑥もよう# 12 を選びます。
- ⑦記憶キーを押します。
- ⑧もよう# 37 を選びます。
- ⑨記憶キーを押します。
- ⑩もよう# 13 を選びます。
- ⑪記憶キーを押します。
- ⑫もよう# 37 を選びます。
- ⑬記憶キーを押します。

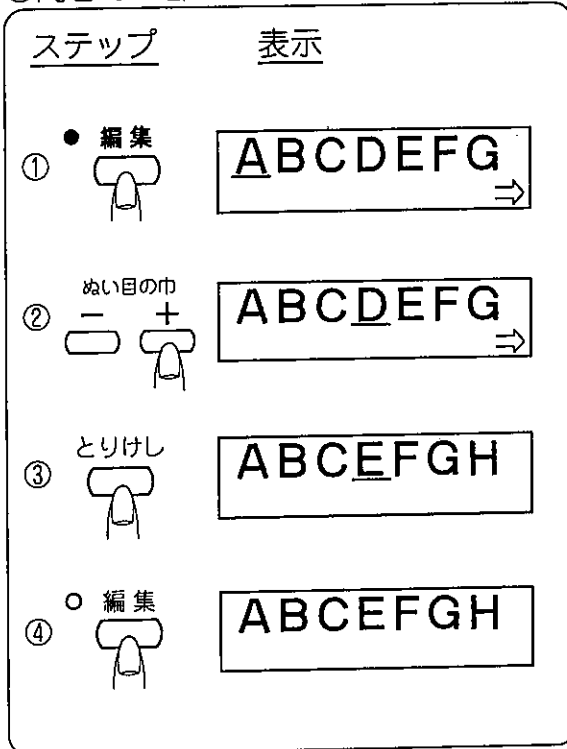
●編集機能 (1)

◎プログラム内容の確認 例) ABCDEFGHが記憶されているとき。







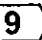

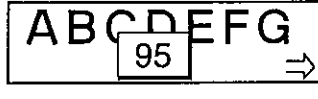
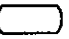

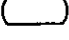

- ①「編集」キーを押します。
はじめに記憶したもようにカーソルが点滅します。
※⇒マークは、「G」のうしろにももようが記憶されていることを示します。
- ②「ぬい目の巾」キー「+」でカーソルを移動させます。
※「-」キーを押すと左へカーソルが移動します。
- ③はじめの表示に戻すときは、「編集」キーを押します。

◎内容の一部を取り消すとき 例) ABCDEFGHが記憶されているとき。



- ①「編集」キーを押します。
- ②「ぬい目の巾」キー「+」で「D」のところへ移動します。
- ③「とりけし」キーを押します。
- ④「編集」キーを押します。





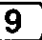


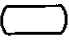

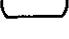
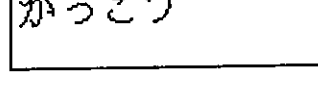
◎内容の一部挿入 そうじゅう

ステップ	表示
① ● 編集 	
② ぬい目の巾 - + 	
③ 9 5  	
④ 記憶 	
⑤ ○ 編集 	

(例-1) スペースの挿入

[ABCDEFGG] → [ABC; :DEFG]

- ①「編集」キーを押します。
- ②「ぬい目の巾」キーを押し、挿入したい場所の次のようにカーソルを移動させます。
- ③テンキーでもよう# 95 (スペース) を入力します。
- ④「記憶」キーを押すともよう# 95 が挿入されます。
- ⑤「編集」キーを押します。

ステップ	表示
① ● 編集 	
② ぬい目の巾 - + 	
③ 9 2  	
④ 記憶 	
⑤ ○ 編集 	

(例-2) 濁点の挿入 だくてん [かっこう] → [がっこう]

- ①「編集」キーを押します。
- ②「ぬい目の巾」キーを押し、挿入したい場所の次のようにカーソルを移動させます。
- ③テンキーでもよう# 92 (濁点) を入力します。
- ④「記憶」キーを押すともよう# 92 が挿入されます。
- ⑤「編集」キーを押します。

●編集機能 (2)

◎統一マニュアル方式

ステップ	表示	ぬい
①		
② ぬい目の巾 - +		
③ ぬい目の巾 - +		

オート値のぬい目の巾
ぬい目の巾「5.0」

プログラムされた複数もよう全体を一つのもようとして、ぬい目の巾・あさを一括調節する方法です。

(例) ぬい目の巾を統一する方法

- ① もよう # 78・# 93・# 41 を記憶します。
- ② 「ぬい目の巾」キーを押します。
※ぬい目のあさは「ぬい目あさ」キーで、ここで同時に変更できます。
- ③ 「-」キーを押してぬい目の巾を5.0にします。
※ミシンをスタートさせてぬうと、すべてのもようのぬい目巾が最大5.0に設定されます。

◎個別マニュアル方式

ステップ	表示	ぬい
① ● 編集		
② ぬい目の巾 - +		
③ 説明		
④ ● もようの ながさ		
⑤ 説明		
⑥ ○ 編集		

もよう長さ
x2に変更

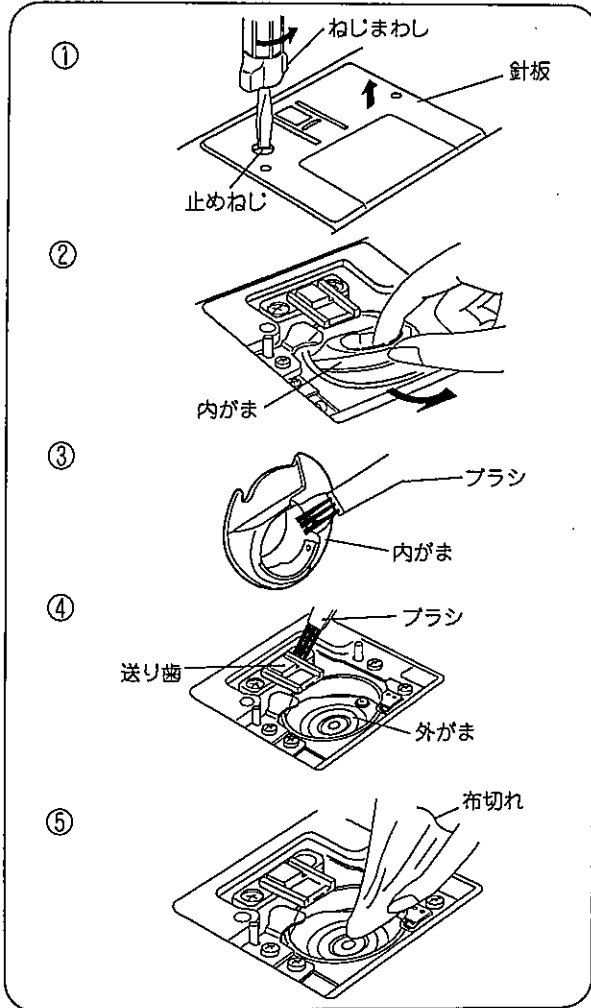
プログラムされた個々のもようについて、ぬい目の巾・あさ・もよう長さを調節する方法です。

(例) もよう長さ # 48 の一ヶ所を変更する方法
(もよう # 50・# 48・# 50 を記憶)

- ① 「編集」キーを押します。
- ② 「ぬい目の巾」キーを押して変更するもようカーソルを合わせます。
- ③ 「説明」キーを押します。
- ④ 「もようのながさ」キーを押して「x2」にします。
※ぬい目の巾は「ぬい目の巾」キーで、ぬい目のあさは「ぬい目のあさ」キーを使い、ここで同時に変更できます。
- ⑤ 「説明」キーを押します。
※「説明」キーを押した後、スタート・ストップボタンでぬうことができます。
- ⑥ 「編集」キーを押します。
※始めの画面にもどすときに押します。

●ミシンのお手入れ

◎かまと送り歯の掃除



お手入れのときは…



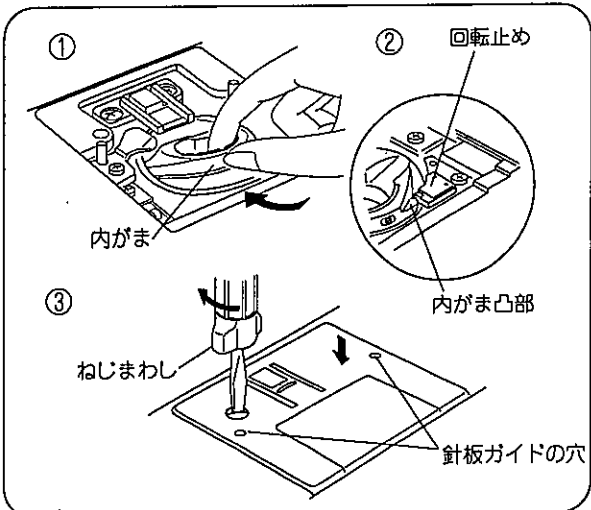
※上下停針ボタンを押して針をあげてから、必ず電源スイッチを切り、コンセントから電源プラグを抜いてください。

※説明されている箇所以外は分解しないでください。

- ① 針と押さえをはずします。
針板止めねじをはずし、針板をはずします。
- ② ボピンをとり出し、内がまの手前を上へ引きながらはずします。
- ③ 内がまをブラシで掃除し、布切れで軽くふきます。
- ④ 送り歯のごみをブラシで手前に落とし、さらに外がまを掃除します。
- ⑤ 外がまの中央部を布切れで軽くふきます。

※ブラシで掃除しにくい乾いた糸くずやほこりは、電気掃除機などで吸い取ってください。

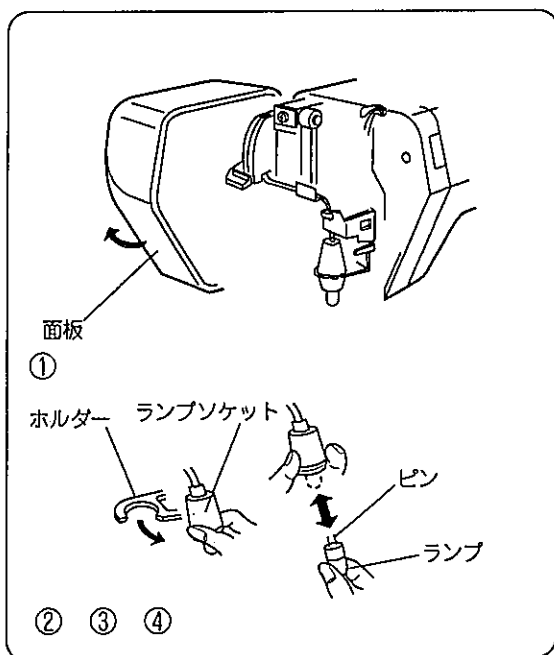
◎内がまと針板の組みつけ



- ① 内がまを差し込みます。
- ② 内がまの凸部を回転止めの左側におさめます。
- ③ ボピンを入れ、2箇所針板ガイドピンに針板ガイドの穴をあわせ、止めねじをしめます。

※お手入れが終わったら、忘れずに針と押さえをつけてください。

●ランプのとりかえ方



※電源スイッチは、必ず切ってください。
※とりかえは、ランプが冷えてから行なってください。

【とりはずし】

- ① 面板を開けます。
- ② ランプソケットをホルダーからはずして、ランプを引き抜きます。

【とりつけ】

- ③ ランプのピンをソケットの穴に合わせながら、差し込みます。
- ④ ランプソケットをホルダーにとりつけ、面板を閉めます。

● ミシンの調子が悪いときの直し方

調子が悪い場合	その原因	直し方
上糸が切れる。	<ol style="list-style-type: none"> 1. 上糸のかけ方がまちがっていたり、糸が必要以外の場所からみついている。 2. 上糸調子が強すぎる。 3. 針が曲がっていたり、針先がつぶれている。 4. 針のつけ方がまちがっている。 5. ぬい始めに、上糸・下糸を押さえの下にそろえて引いていない。 6. ぬい終わったとき、布を手前に引いている。 7. 針にくらべて糸が太すぎるか、細すぎる。 	<p>19 ページ参照 22 ページ参照 15 ページ参照 15 ページ参照 23 ページ参照 23 ページ参照 15 ページ参照</p>
下糸が切れる。	<ol style="list-style-type: none"> 1. 下糸の通し方が、まちがっている。 2. 内がまの中に、ごみがたまっている。 3. ボビンにキズがあり、回転がなめらかでない。 	<p>18 ページ参照 66 ページ参照 ボビンを交換する。</p>
針がおれる。	<ol style="list-style-type: none"> 1. 針のつけ方がまちがっているか、針がまがっている。 2. 針止めぬじのしめつけが、ゆるんでいる。 3. ぬい終わったとき、布を手前に引いている。 4. 布にくらべて針が細すぎる。 	<p>15 ページ参照 15 ページ参照 23 ページ参照 15 ページ参照</p>
ぬい目かとぶ。	<ol style="list-style-type: none"> 1. 針のつけ方がまちがっているか、針が曲がっている。 2. 布に対して、針と糸があっていない。 3. 伸縮性のある布や目とびのしやすい布などのとき、ジャンメプルー針（市販SP針）を使っていない。 4. 上糸のかけ方がまちがっている。 5. 品質の悪い針を使用している。 	<p>15 ページ参照 15 ページ参照 15 ページ参照 19 ページ参照 針を交換する。</p>
ぬい目がしわになる。	<ol style="list-style-type: none"> 1. 上糸調子があっていない。 2. 上糸・下糸のかけ方がまちがっていたり、糸が必要以外の部分からみついている。 3. 布にくらべて針が太すぎる。 4. 布にくらべてぬい目があらずすぎる。 5. 押さえ圧があっていない。 *特にうすい布をぬうときは、下側に紙をあててぬってください。 	<p>22 ページ参照 18,19 ページ参照 15 ページ参照 ぬい目を細かくする。 13 ページ参照</p>
布送りがうまくいかない。	<ol style="list-style-type: none"> 1. 送り歯に糸くずがたまっている。 2. ぬい目が細かすぎる。 3. 送り歯があがっていない。 	<p>66 ページ参照 ぬい目をあらくする。 13 ページ参照</p>
ぬい目にみぞができる。	<ol style="list-style-type: none"> 1. 上糸調子が弱すぎる。 2. 糸にくらべて針が太すぎるか、細すぎる。 	<p>22 ページ参照 15 ページ参照</p>
ミシンがまわらない。	<ol style="list-style-type: none"> 1. コンセントに、プラグがきちんと差し込まれていないか、つなぎ方がまちがっている。 2. かまに、糸やごみがたまっている。 3. 糸巻き軸が、下糸をまいたあと、元にもどっていない。 (糸巻き状態になっている) 4. フットコントローラ(別売品)を接続したままでスタート ストップボタンを押している。 5. フットコントローラ(別売品)を踏んだままで、電源を入れた。または、電源を入れた直後にコントローラを踏んだ。 	<p>6 ページ参照 66 ページ参照 17 ページ参照 6 ページ参照 フットコントローラを離して電源を入れ直す。</p>
ボタンホールがうまくいかない。	<ol style="list-style-type: none"> 1. 布に対して、ぬい目のあらかさがあっていない。 2. 伸縮性のある布のとき、のびない芯地を使っていない。 	<p>37 ページ参照 34 ページ参照</p>
音が高い。	<ol style="list-style-type: none"> 1. かまの部分に、糸くずがまき込まれている。 2. 送り歯に、ごみがたまっている。 3. 電源投入時、ステッピングモータからわずかな共鳴音ができる。 	<p>66 ページ参照 66 ページ参照 異常ではありません。</p>
ぬいずれがおこる。	<ol style="list-style-type: none"> 1. 押さえ圧が、あっていない。 	<p>13 ページ参照</p>

修理サービスのご案内

- お買い上げの際、販売店でお渡しする保証書は内容をお確かめの上、大切に保存して下さい。
- 無料修理保証期間内（お買い上げ日より一年間です）およびそれ以降の修理のつきましても、お買い上げの販売店が承りますのでお申し付け下さい。

修理用部品の保有期間

- 当社は動力伝達部品、および縫製機能部品を原則として製造打ち切り後8年間を基準として保有し、必要に応じて販売店に供給できる体制を整えています。

無料修理保証期間経過後の修理サービス

- 使用説明書に従って、正しいご使用とお手入れがなされていれば、無料修理保証期間を経過した後でも、修理用品の保有期間内はお買い上げの販売店が有料で修理サービスをします。
ただし、次のような場合は修理できないときがあります。
 - 1) 保存上の不備または誤使用により不調、故障または損傷したとき。
 - 2) 浸水、冠水、火災等、天災、地変により不調、故障または損傷したとき。
 - 3) お買い上げ後の移動または輸送によって不調、故障または損傷したとき。
 - 4) お買い上げ店、又は当社の指定した販売店以外で修理、分解、または改造したために不調、故障または損傷したとき。
 - 5) 職業用等過度なご使用により不調、故障、または損傷したとき。
- 長期間にわたってご使用された場合の精度の劣化は、修理によっても元通りにならないことがあります。
- 有料修理サービスの場合の費用は必要部品代、交通費、およびお買い上げ店が別に定める技術料の合計になります。

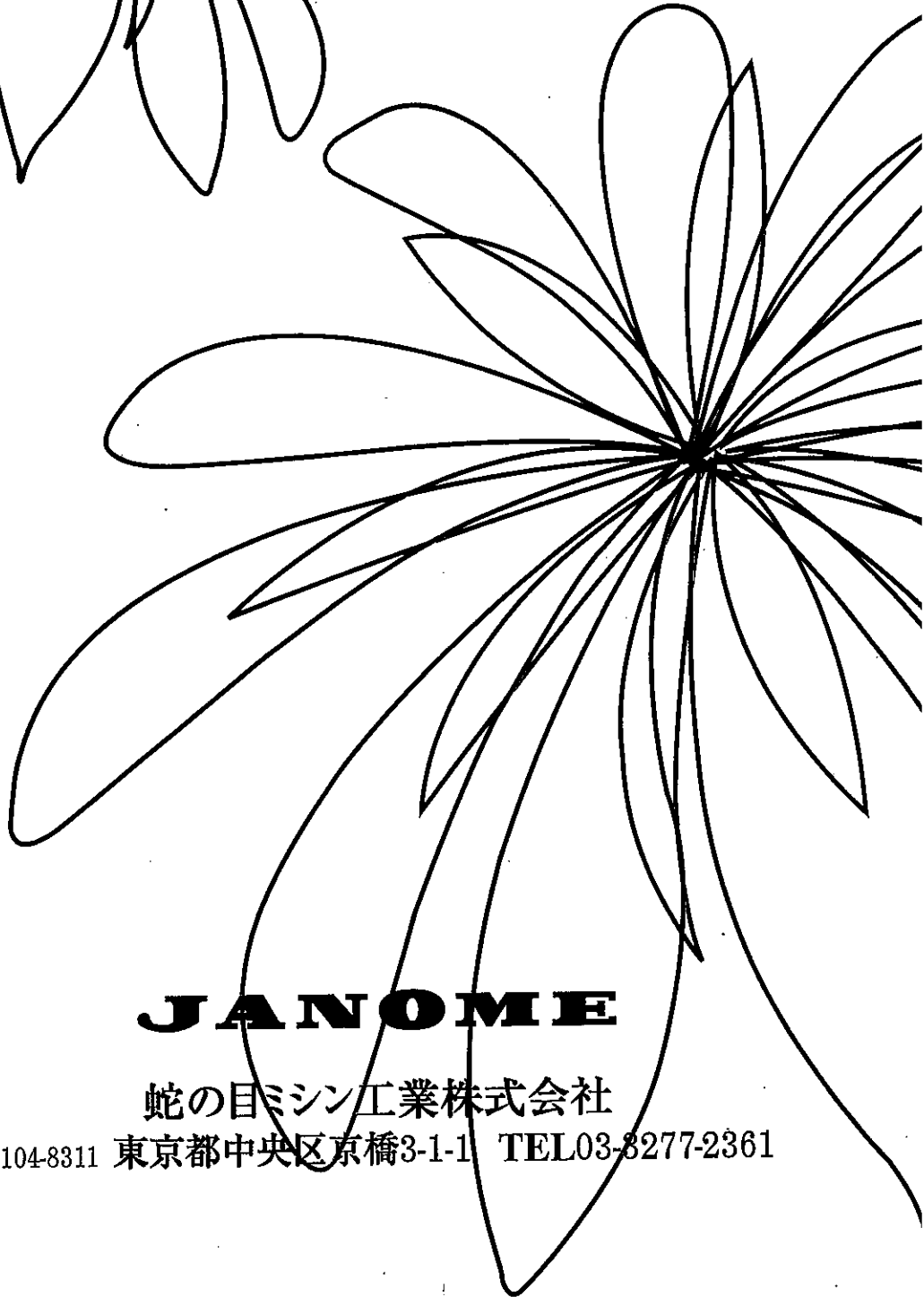
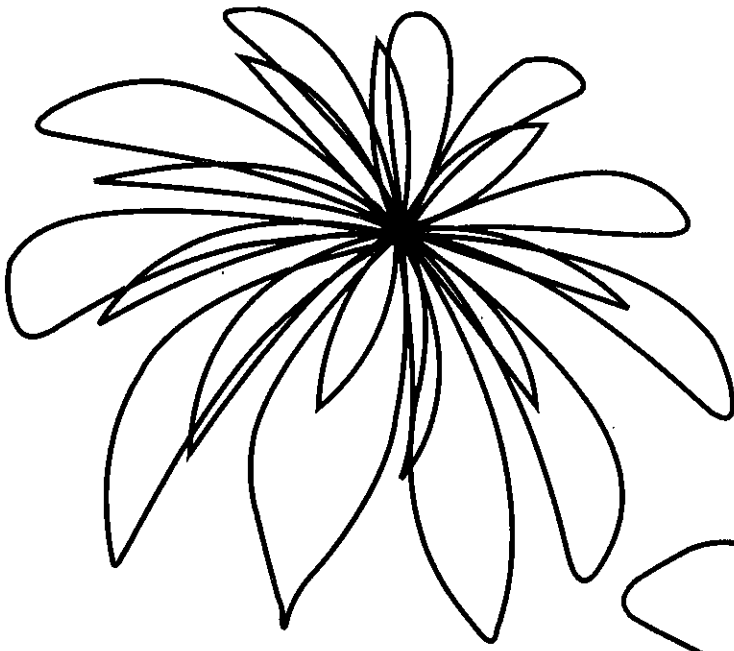
お客様の相談窓口

修理サービスについてのお問い合わせやご不審のある場合は
下記にお申しつけ下さい。

蛇の目ミシン工業株式会社
東京都中央区京橋3-1-1
TEL. 0120-277039（フリーダイヤル）
受付 月曜日～金曜日
（ 9 時 ～ 12 時 ）
（ 13 時 ～ 17 時 ）

仕 様	
使用電圧	100V 50/60Hz
消費電力	50W / ランプ3W
外形寸法	幅39cm×奥行18cm×高さ28cm
重 量	8.6kg（本体）
使用針	家庭用 HA X 1
縫 速 度	毎分700回転 コントローラー使用時 （毎分820回転）

仕様及び外観は改良のため予告なく変更
することがありますのでご了承下さい。



JANOME

蛇の目シン工業株式会社

〒104-8311 東京都中央区京橋3-1-1 TEL03-8277-2361