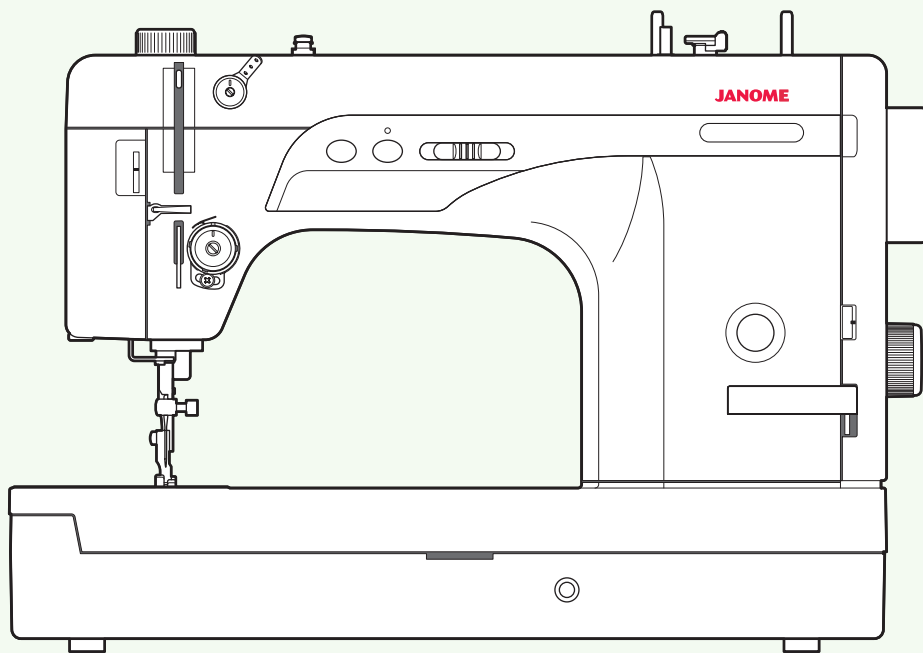


直線ミシン (DB針仕様)



取扱説明書













JANOME







安全上のご注意












- ◆ご使用前に、この「安全上のご注意」をよくお読みの上、正しくお使いください。
- ◆ここに示した注意事項は、ミシンを安全に正しくお使いいただき、お使いになる人や他の人々への危害や損害を未然に防止するためのものです。いずれも安全に関する重要な内容ですので、必ず守ってください。
- ◆お読みになったあとは、お使いになる人がいつでも見られるところに保管してください。
- ◆このミシンは、日本国内向け家庭用です。 FOR USE IN JAPAN ONLY.

危害・損害の程度を表わす表示		警告 この表示の欄は「死亡または重傷などを負う可能性が想定される」内容です。		注意 この表示の欄は「傷害を負う可能性または物的損害が発生する可能性が想定される」内容です。
----------------	---	---	---	---

本文中の図記号の意味		△記号は、気を付けていただきたい「注意」の内容です。 図の中には具体的な注意内容を表示しています。(左図の場合は一般的な注意)
		⊘記号は、行ってはいけない「禁止」の内容です。 図の中には具体的な禁止内容を表示しています。(左図の場合は分解禁止)
		●記号は、必ず実行していただく「強制」の内容です。 図の中には具体的な指示内容を表示しています。(左図の場合は一般的な強制)

	警告 感電・火災の原因になります。
	禁止 ストープ、アイロンの近くなど温度の高いところでは使用しないでください。 ミシンの使用温度は5℃～35℃です。
	禁止 スプレー製品などを使用した部屋や、引火しやすい物の近くでは使用しないでください。
	禁止 電源コードやフットコントローラーのコードを傷つけたり、加工したり、はさみ込んだり、たばねたり、引っ張ったり、無理に曲げたり、ねじったり、重い物をのせたり、高温部に近づけたりしないでください。 電源コード、フットコントローラーのコードおよびプラグが破損した場合は、使用しないでください。
	必ず実行 一般家庭用、交流電源 100 V でご使用ください。
	必ず実行 電源プラグは定期的に乾いた布でふき、ほこりなどを取り除いてください。
	必ず電源プラグを抜く 以下のようなときは、電源スイッチを切り、電源プラグを抜いてください。 ・ミシンのそばを離れるとき ・ミシンを使用したあと ・ミシン使用中に停電したとき

	注意 感電・火災・けがの原因になります。
	分解禁止 分解はしないでください。
	接触禁止 ミシンの操作中は、針から目を離さないようにし、針はすみ車・天びんなどすべての動いている部分に手を近づけないでください。
	禁止 めい中に布を無理に引っ張ったり、押したりしないでください。
	禁止 曲がった針や先のつぶれた針は、ご使用にならないでください。
	禁止 ミシンの通風口はふさがらないでください。

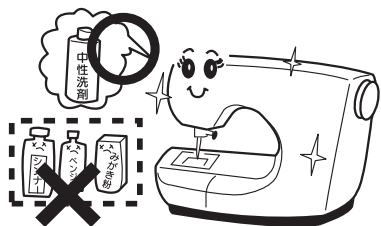
	注意 感電・火災・けがの原因になります。
	禁止 このミシンを使用するときは、付属の専用電源コードを使用してください。 付属の専用電源コードは、このミシン以外の電気製品には使用しないでください。
	禁止 フットコントローラーの上に物をのせないでください。また、ご使用の際は、周辺に糸くずやほこりがないことを確認してください。
	注意 お子様のご使用になるときや、お子様の近くでご使用されるときは、特に安全に注意してください。
	必ず実行 ミシンを持ち運ぶときは、片手で手さげハンドルを持ち、必ずもう一方の手でミシンをささえてください。
	必ず実行 プラグ受けに、糸くずやほこりがたまらないようにしてください。
	必ず実行 針および押さえは、確実に固定してください。また、押さえは、ぬいに合ったものをご使用ください。
	必ず実行 電源プラグを抜くときは、コードを引っ張らず電源プラグを持って抜いてください。
	必ず実行 以下のことを行うときは、必ず電源スイッチを切ってください。 ・押さえ、アタッチメントを交換するとき ・上糸、下糸をセットするとき
	必ず電源プラグを抜く 以下のことを行うときは、電源スイッチを切り、電源プラグを抜いてください。 ・ミシンのお手入れを行うとき ・針、針板を交換するとき
	必ず電源プラグを抜く ミシンに以下の異常があるときは速やかに使用を停止し、まず電源スイッチを切り、電源プラグを抜いて、お買い上げの販売店にて点検・修理・調整をお受けください。 ・正常に作動しないとき ・水にぬれたとき ・落下などにより破損したとき ・異常な臭い・音がするとき ・電源コード・プラグ類が破損、劣化したとき

●目次

●各部のなまえ	2	★糸こまのセット	11
●標準付属品	3～6	★下糸の巻き方	12
★補助テーブルの取り付け	4	★ボビンのセット	13
★ニーリフトの取り付け	4	★ボビンケースのセット	13
★フットコントローラーの取り付け	5	●上糸の準備	14～15
★糸切りフットスイッチの位置調整	5	★上糸のかけ方	14
★フットコントローラーと糸切りフットスイッチ の取り付け位置変更	6	★下糸の引きあげ方	15
●操作方法	7～10	●針の取りかえ方	16
★電源のつなぎ方	7	●布に適した糸や針を選ぶ目安	16
★速さの調節	7	●糸調子の合わせ方	17
★上下停針ボタン	8	●試しぬい	18～19
★糸巻きボタン	8	●クロスガイドの使い方	19
★糸切りボタン・糸切りフットスイッチ	8	●薄物用 針板と押さえの使い方	20
★ぬい目あらさ調節ダイヤル	9	●レザー押さえの使い方	20
★返しぬいレバー	9	●ミシンのお手入れ	21
★押さえ上げ	10	★送り歯とかまの掃除	21
★押さえ圧調節	10	★注油	21
★押さえの外し方・付け方	10	●ミシンの調子が悪いときの直し方	22
●下糸の準備	11～13		
★ボビンケースとボビンの取り出し方	11		

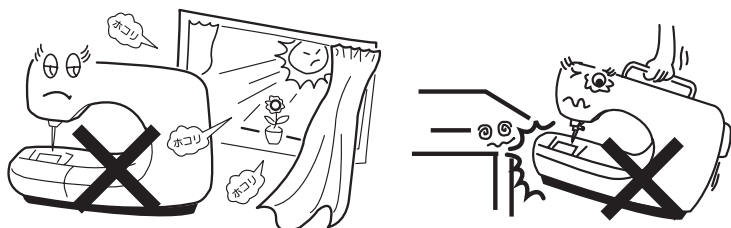
●お取り扱いについてのお願い

◇ご使用前に



- ① むう布を汚さないようにするため、針板付近の油やほこりなどの汚れを、乾いたやわらかい布で十分にふき取ってください。
試しぬいをして、布が汚れないことを確認してから使用してください。
- ② シンナー・ベンジン・ミガキ粉は、絶対に使用しないでください。
- ③ 油さしは、子供の近くには置かないようにしてください。

◇いつまでもご愛用いただくために

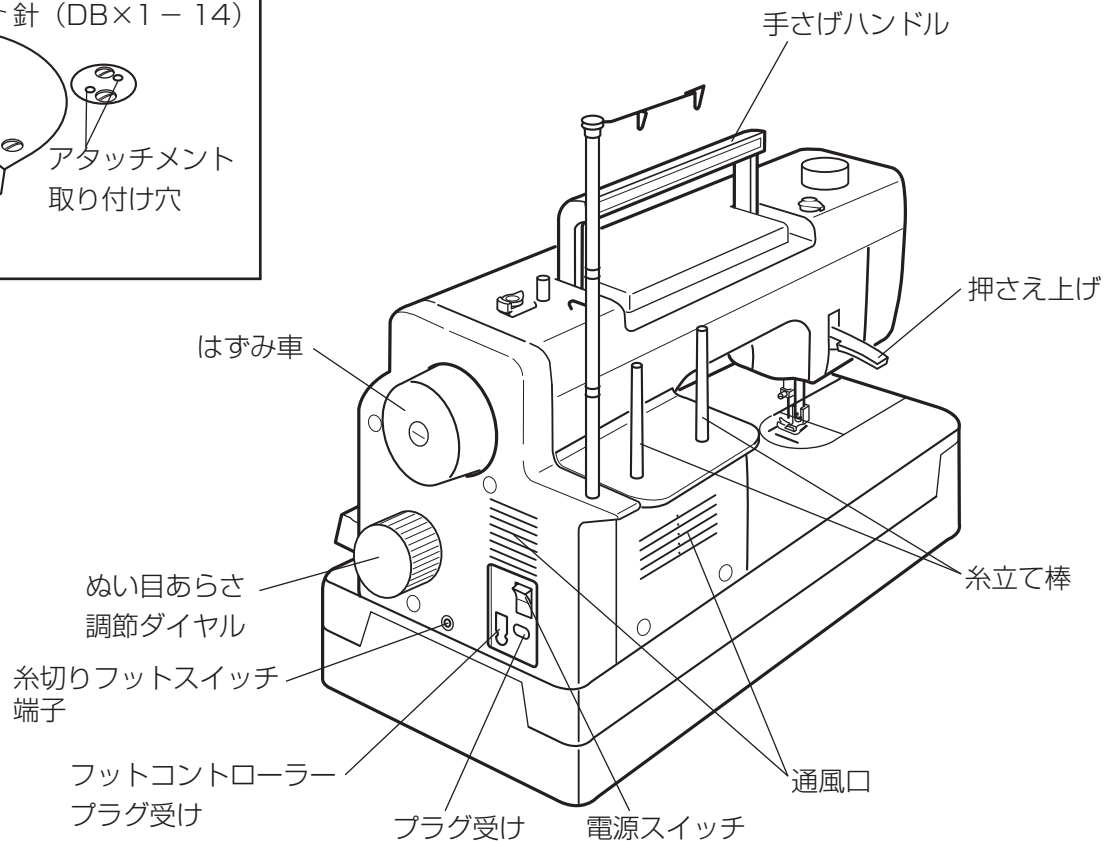
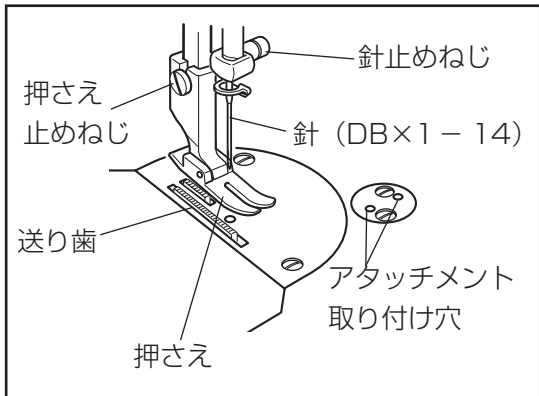
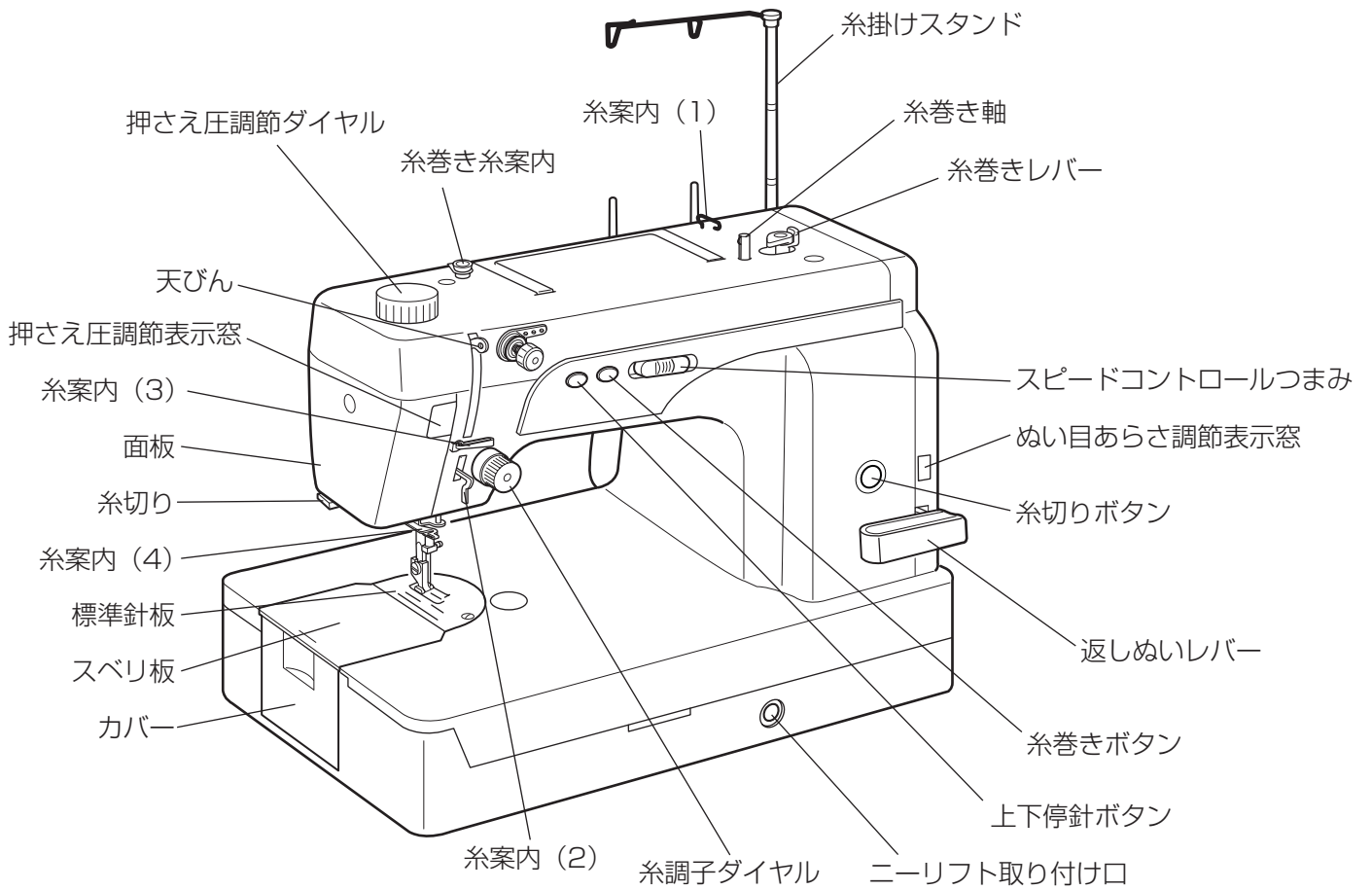


- ① 長時間日光に当てないでください。
- ② 湿気やほこりの多いところは避けてください。
- ③ 落としたり、ぶついたりするなど衝撃を与えないでください。
ミシンを持ち運ぶときは、片手で手さげハンドルを持ち、必ずもう一方の手でミシンをささえてください。

◇修理・調整についてのご案内

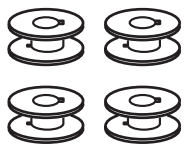
万一不調になったり故障が生じたりしたときは、「ミシンの調子が悪いときの直し方」(22 ページ) により点検・調整を行ってください。

●各部のなまえ

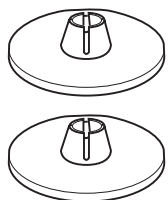


※ 製品改良のため、部品の形状や仕様を予告なく変更する場合がありますので、ご了承ください。
 ※ ミシンを持つときは、片手で手さげハンドルを持ち、必ずもう一方の手でミシンをささえてください。

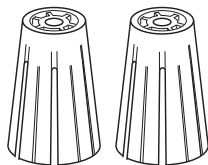
●標準付属品



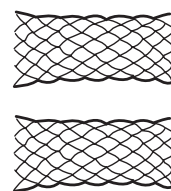
ボビン



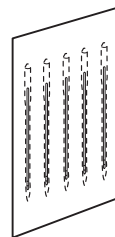
糸こま押さえ



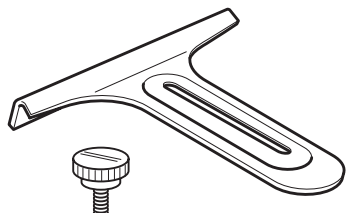
糸こまホルダー



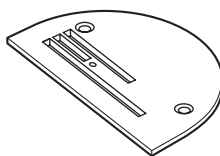
糸こまネット



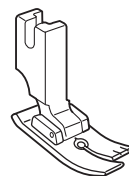
針 (DB×1-14) 2本
(DB×1-11) 3本



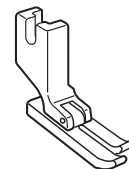
クロスガイド



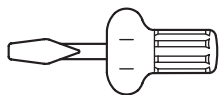
薄物用針板



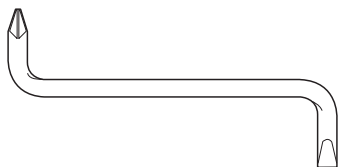
薄物用押さえ



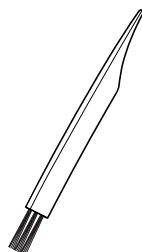
レザー押さえ



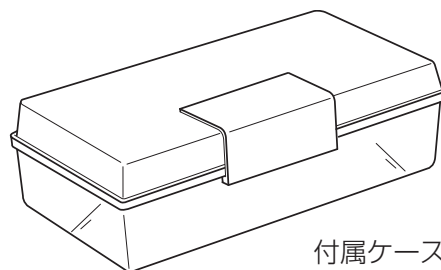
ドライバー (大)



オフセットドライバー



ブラシ



付属ケース

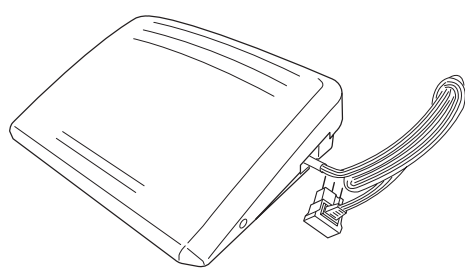


油さし

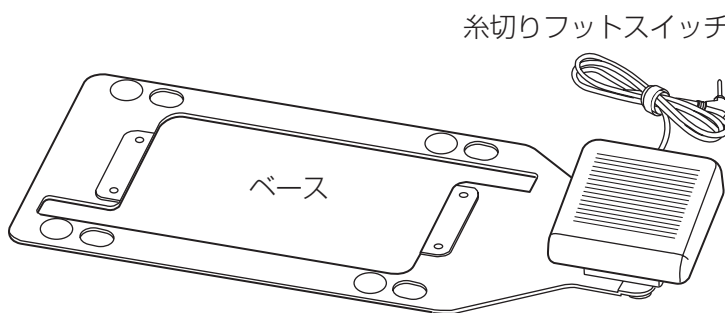


ドライバー (小)

【フットコントローラー / 糸切りフットスイッチ セット】



フットコントローラー



糸切りフットスイッチ

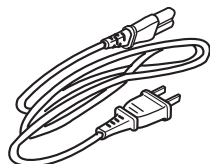
ベース



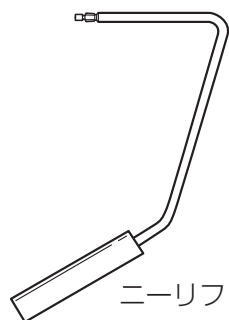
ゴム座 (2個)



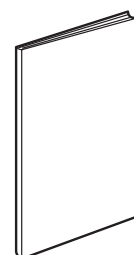
フットコントローラー
取り付けねじ (4個)



電源コード

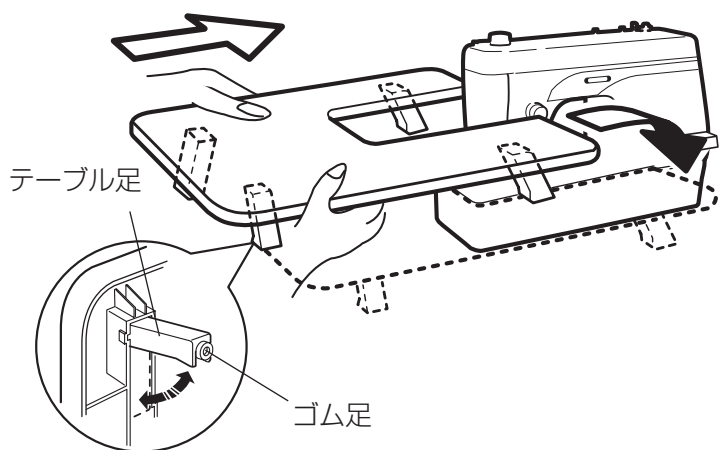


ニーリフト



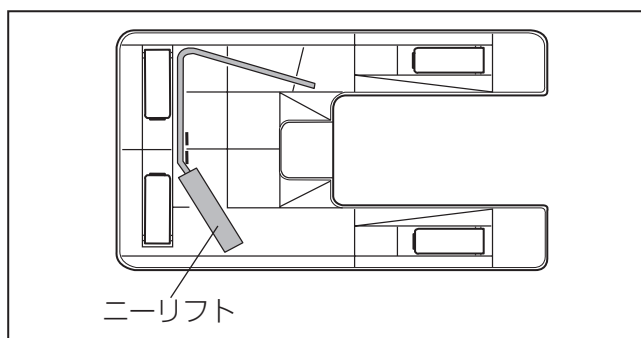
取扱説明書

★補助テーブルの取り付け



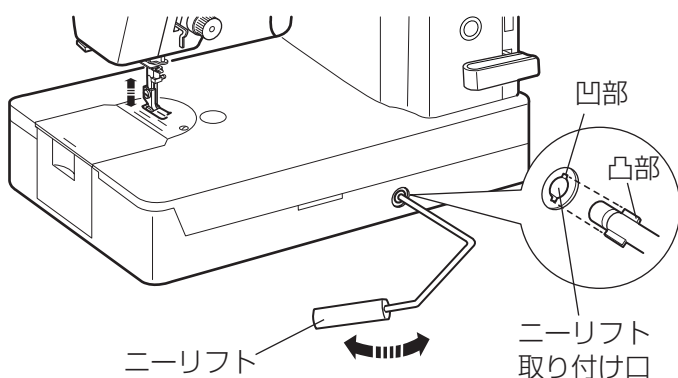
テーブル足（4箇所）を起し、ミシン本体にはまるように上からセットします。

※ テーブルの高さが、ミシン本体の高さと同じになるように、ゴム足（4箇所）をまわして調節します。



補助テーブルの裏側には、ニーリフトが格納できます。

★ニーリフトの取り付け



ニーリフトは手を使わずに押さえのあげ下げができるので、キルトなどをぬうときに使うと便利です。

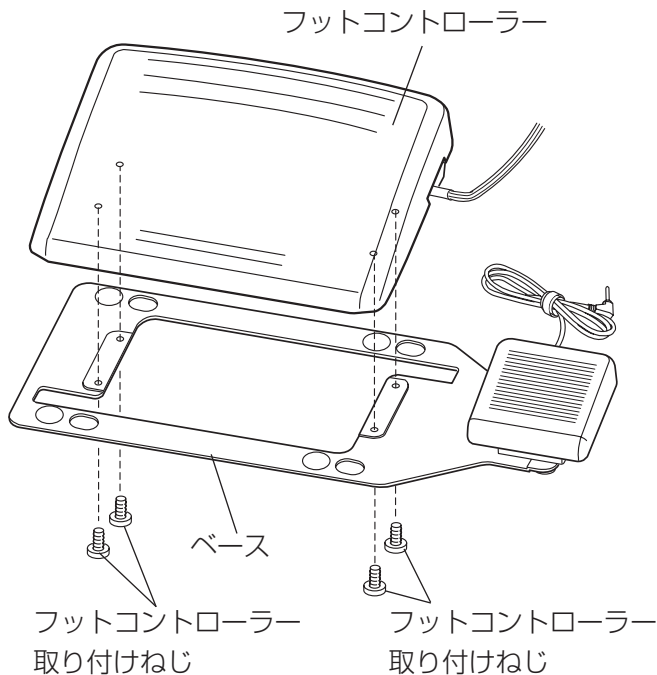
取り付けは、ニーリフトの凸部をニーリフト取り付け口の凹部に合わせ、差し込みます。

ひざを使ってニーリフトを右側に押すと押さえが上がり、左にもどすと押さえがさがります。

※ ぬい中は、ニーリフトにふれないようにしてください。ぬい不良の原因になります。

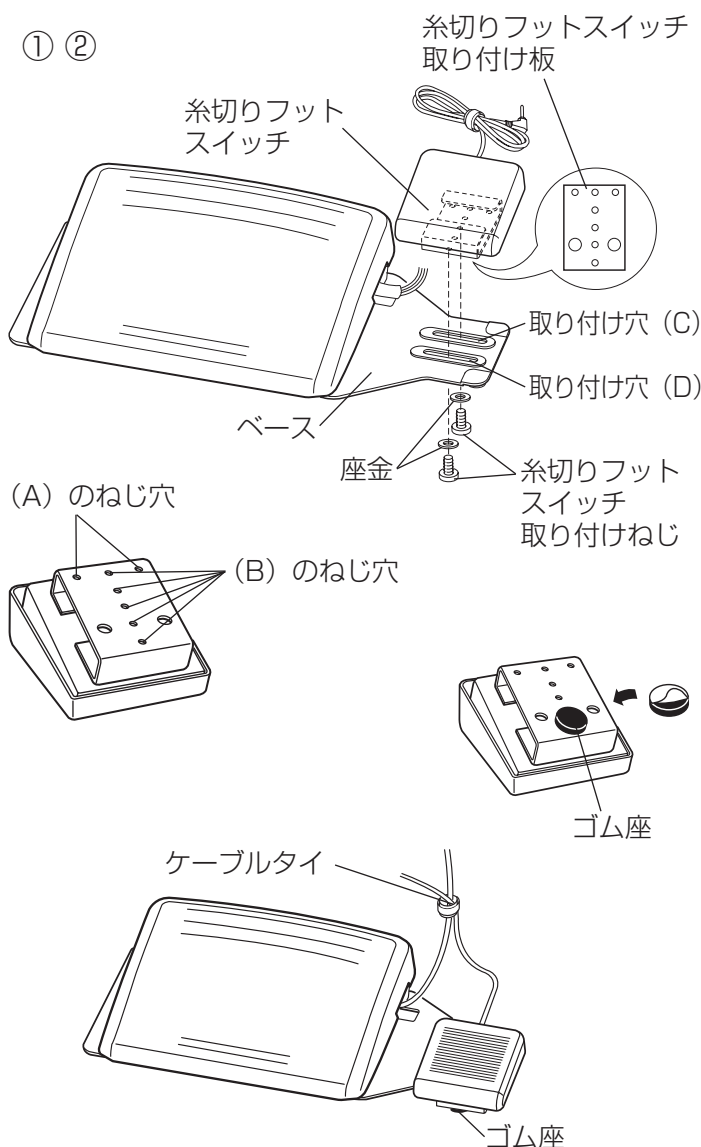
※ 上送り装置（オプション）を使用するとき、針を布にさしたままぬい方向をかえる場合に、ニーリフトをあげすぎると針棒に上送り装置があたる場合があります。布が動かせる程度に、ニーリフトをあげてください。

★フットコントローラーの取り付け



図のようにフットコントローラー取り付けねじ（4個）でフットコントローラーをベースに取り付けます。

★糸切りフットスイッチの位置調整



① 糸切りフットスイッチを前後に移動させたい場合は、糸切りフットスイッチ取り付けねじ（2個）と座金（2個）を外します。

② 糸切りフットスイッチ取り付け板のねじ穴をずらしてベースの取り付け穴に取り付けます。糸切りフットスイッチ取り付け板 (A) のねじ穴はベースの取り付け穴 (D) に取り付けます。糸切りフットスイッチ取り付け板 (B) のねじ穴はベースの取り付け穴 (C) と (D) にねじ穴を合わせ取り付けます。

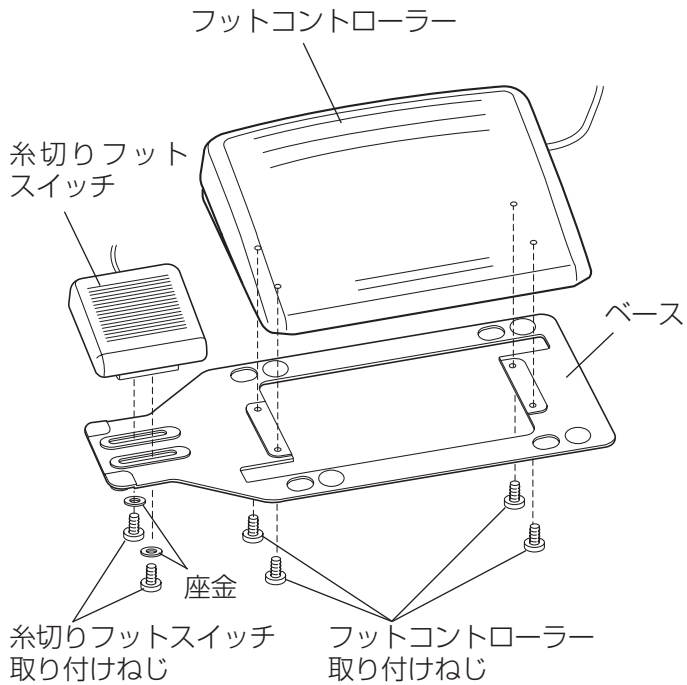
※ 糸切りフットスイッチを左右に移動させたい場合は、糸切りフットスイッチ取り付けねじ（2個）をゆるめて、お好みの位置に糸切りフットスイッチを移動させ、糸切りフットスイッチ取り付けねじ（2個）をしめます。
 ※ (A) のねじ穴をベースの取り付け穴 (D) に取り付けた場合には、図の位置にゴム座を貼ってください。ガタつき防止効果があります。
 （糸切りフットスイッチの位置を変更する場合はゴム座は取り外してください。）

お願い

糸切りフットスイッチのコードとフットコントローラーのコードは、操作時にじゃまにならないように、ケーブルタイで一緒にまとめてください。

★フットコントローラーと糸切りフットスイッチ の取り付け位置変更

① ② ③



※ フットコントローラー取り付けねじ（4 個）と糸切りフットスイッチ取り付けねじ（2 個）と座金（2 個）を外し、フットコントローラーと糸切りフットスイッチを外します。

- ① 図のようにベースを置きます。
- ② フットコントローラー取り付けねじ（4 個）でフットコントローラーを取り付けます。
- ③ 糸切りフットスイッチを、ベースの左側に糸切りフットスイッチ取り付けねじ（2 個）で取り付けます。

※ 糸切りフットスイッチ位置調整は 5 ページをごらんください。

●操作方法

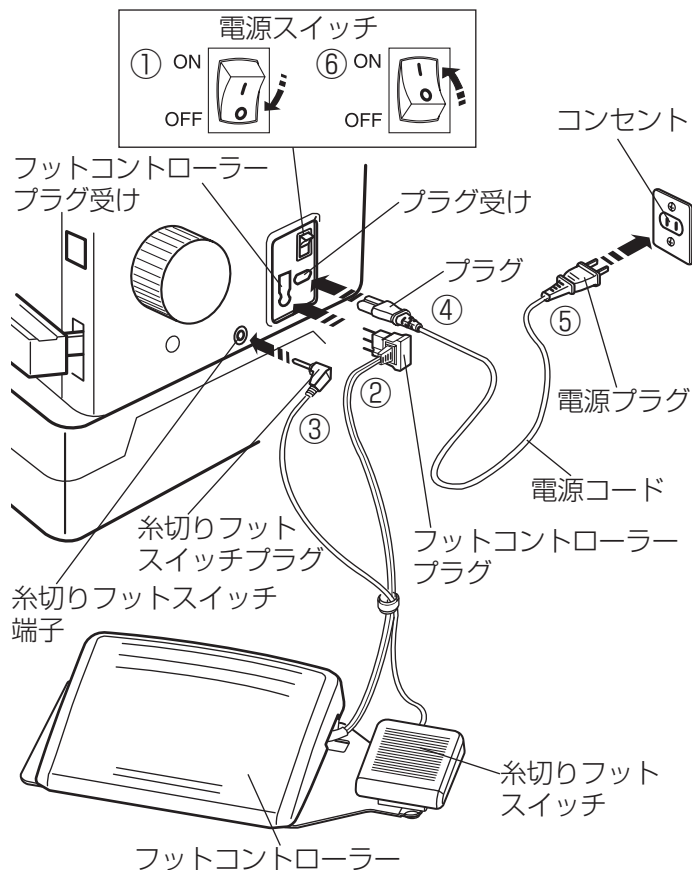
★電源のつなぎ方

⚠ 警告

- 電源は、一般家庭用交流電源 100V でご使用ください。
ミシンを使わないときは、必ず電源スイッチを切り、電源プラグをコンセントから抜いてください。
感電・火災の原因になります。
- 電源プラグは定期的に乾いた布でふき、ほこりなどを取り除いてください。
ほこりなどが付着していると湿気などにより絶縁不良となり火災の原因になります。

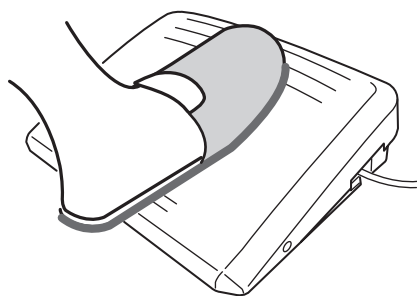
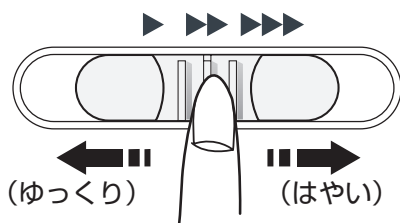
⚠ 注意

糸切りフットスイッチプラグを糸切りフットスイッチ端子に差し込むときには、必ず電源スイッチを切ってから、プラグを差し込んでください。
けがの原因になります。



- ① 電源スイッチを「切」(OFF) にします。
 - ② フットコントローラープラグをフットコントローラープラグ受けに差し込みます。
 - ③ 糸切りフットスイッチプラグを糸切りフットスイッチ端子に差し込みます。
 - ④ 電源コードのプラグをプラグ受けに差し込みます。
 - ⑤ 電源プラグをコンセントに差し込みます。
 - ⑥ 電源スイッチを「入」(ON) にします。
- ※ 必ず付属の電源コードを使用してください。

★速さの調節



スピードコントロールつまみ

ぬい速さの最高値を、スピードコントロールつまみで調節できます。
(調節範囲は、毎分 800 針～ 1600 針です。)

フットコントローラー

フットコントローラーのふみかげんで、ミシンの速さを調整します。
フットコントローラーを深くふむほど、ぬいの速度が速くなります。

⚠ 注意

- フットコントローラーの上に物を置かないようにしてください。けがや故障の原因になります。
- フットコントローラーを使用する際は、周辺に糸くずやほこりがないことを確認してください。
動作不良を起こし、けがや故障の原因になります。

★上下停針ボタン

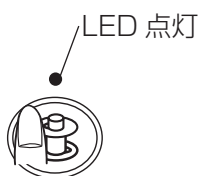


上下停針ボタンは、ミシンが止まっているときに針の位置を上下に移動させる事ができます。

ぬい終わりは必ず下位置停止になります。

半針ぬいを行うときに便利です。

★糸巻きボタン



下糸巻きをするときに使います。

糸巻きレバーを糸巻き側にし、糸巻きボタンを押すと糸巻き LED が点灯します。

巻き終わると、糸巻きレバーがもとの位置にもどり糸巻き LED が消灯します。

★糸切りボタン・糸切りフットスイッチ

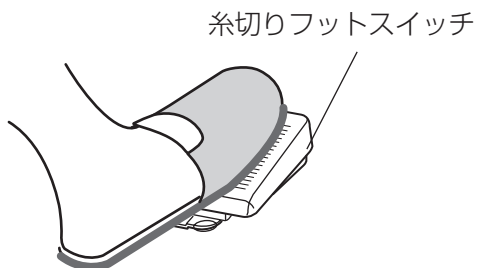


ぬい終わりの糸切りは、糸切りボタン、または糸切りフットスイッチどちらかをお使いください。

ぬい終わったあとに糸切りボタンを押すか、糸切りスイッチを踏んで上糸、下糸を自動的に切ります。

糸切り後、針は上位置に移動します。

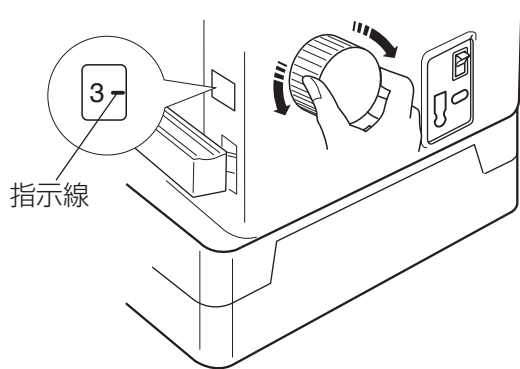
次にぬうとき下糸を引き上げなくても続けてぬうことができます。



※ 30 番より太い糸、または特殊糸を切るときには、面板に付いている糸切りを使用してください。

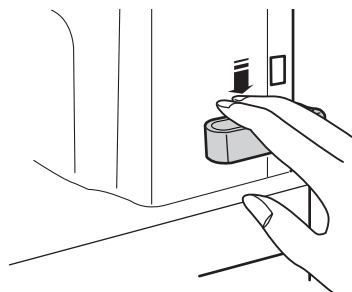
※ 糸切り中と糸切り直後には、フットコントローラーや上下停針ボタンの操作はできません。

★ぬい目あらかさ調節ダイヤル



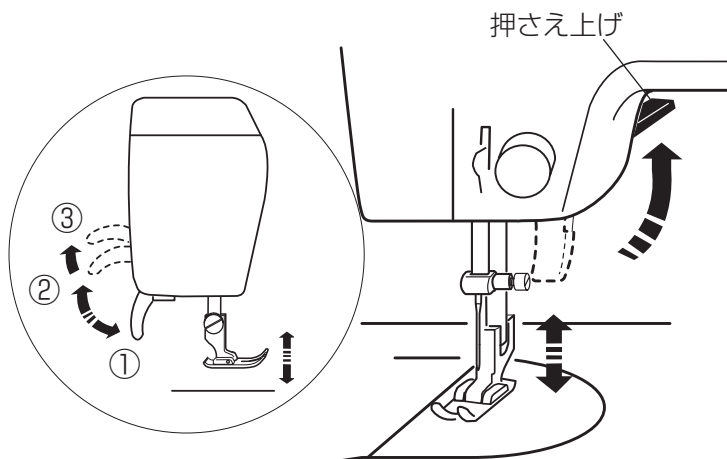
ぬい目あらかさ調節ダイヤルをまわして、指示線に数字を合わせ、ぬい目あらかさを調節します。
(調節範囲は、0～6 mm です。)

★返しぬいレバー



返しぬいレバーを押している間は返しぬいをして、返しぬいレバーをはなすと前進ぬいになります。
ぬい始めとぬい終わりのほつれ止めに利用します。

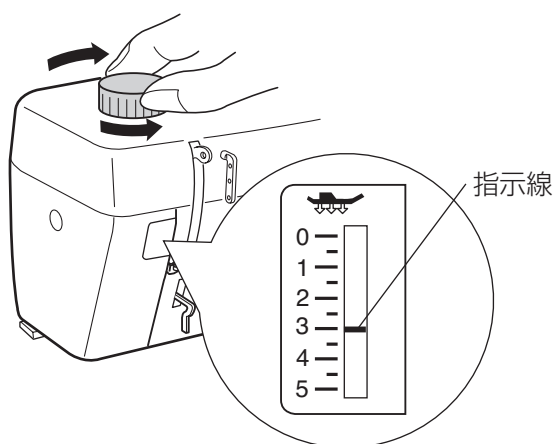
★押さえ上げ



押さえ上げで、押さえのあげさげを行います。普通にあげた位置よりさらにあげることもでき、厚物の布を入れるときの補助リフトとして使用します。

- ① 押さえ上げをさげた位置：
ぬうときなど
- ② 普通にあげた位置：
布のセットや取り出し、上糸かけ、押さえの交換のときなど
- ③ さらにあげた位置（固定はできません。）：
厚い布を入れるときなど

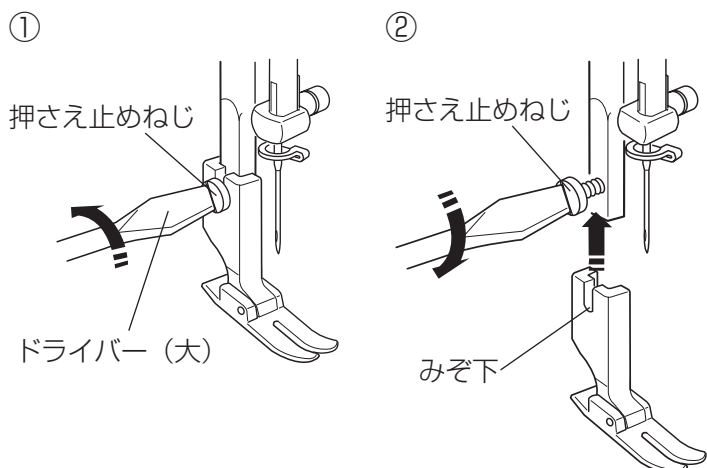
★押さえ圧調節



普通の布のときは、押さえ圧調節ダイヤルをまわして、指示線を「3」に合わせます。

うす手の化繊地や伸縮性の布地をぬうときには、押さえ圧調節ダイヤルをまわして押さえ圧をよわく（小さな数字）します。

★押さえの外し方・付け方



⚠ 注意

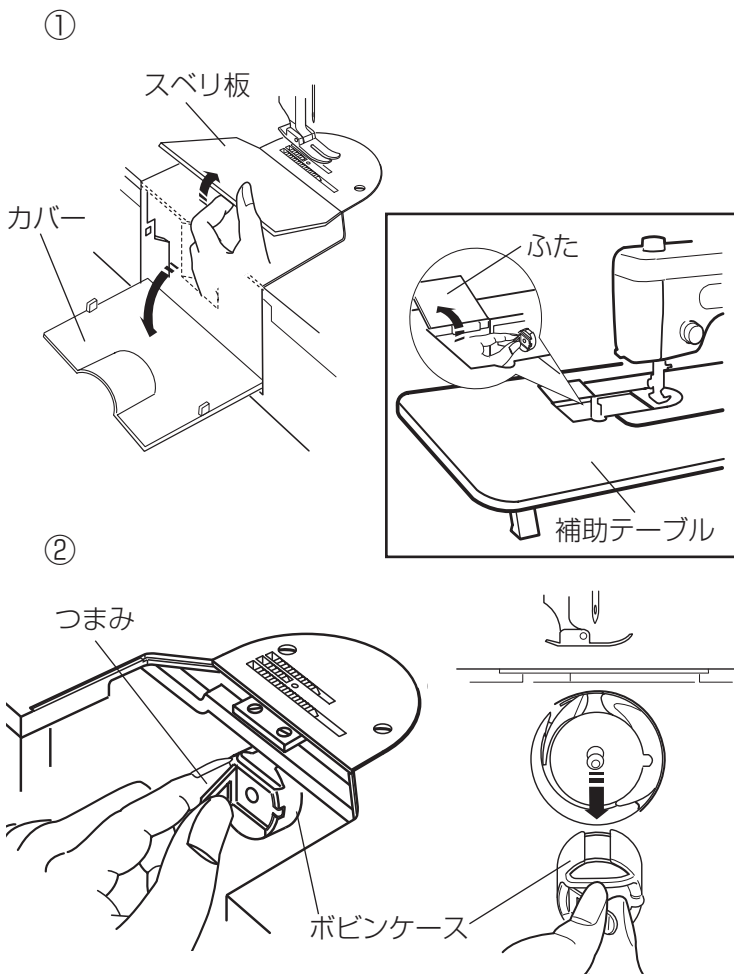
押さえの取り外し・取り付けを行うときは、必ず電源スイッチを切ってください。けがの原因となります。

※ はずみ車を手で手前にまわして針をあげ、押さえ上げをあげます。

- ① 押さえ止めねじを左にゆるめて、押さえを外します。
- ② 取り付けるときは、押さえのみぞ下を押さえ止めねじに突き当て、押さえ止めねじを右にまわしてしっかりしめます。

●下糸の準備

★ボビンケースとボビンの取り出し方



⚠ 注意

ボビンケースを取り出すときは、必ず電源スイッチを切ってください。けがの原因となります。

※ はずみ車を手で手前にまわして針をあげ、押さえ上げをあげます。

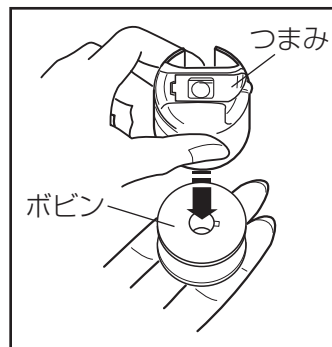
① スベリ板を外し、カバーを開きます。

② ボビンケースのつまみを持って、取り出します。

【補助テーブルを使用しているとき】

補助テーブルを外さなくても、補助テーブルのふたを開けて、スベリ板を外し、カバーを開いてボビンケースを取り出すことができます。

【ボビンの取り出し方】

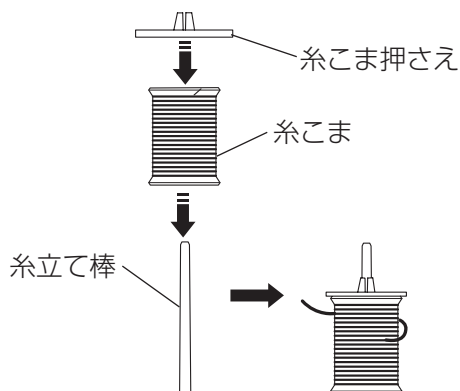


ボビンはつまみをはなして、下に向けると外れます。

※ ボビンおよびボビンケースはミシン付属の専用のものを使用してください。

★糸こまのセット

【こま巻きの場合】



糸の端がうしろ側から左に出るようにして、糸立て棒に糸こまを入れ、糸こま押さえで糸こまを押さえます。

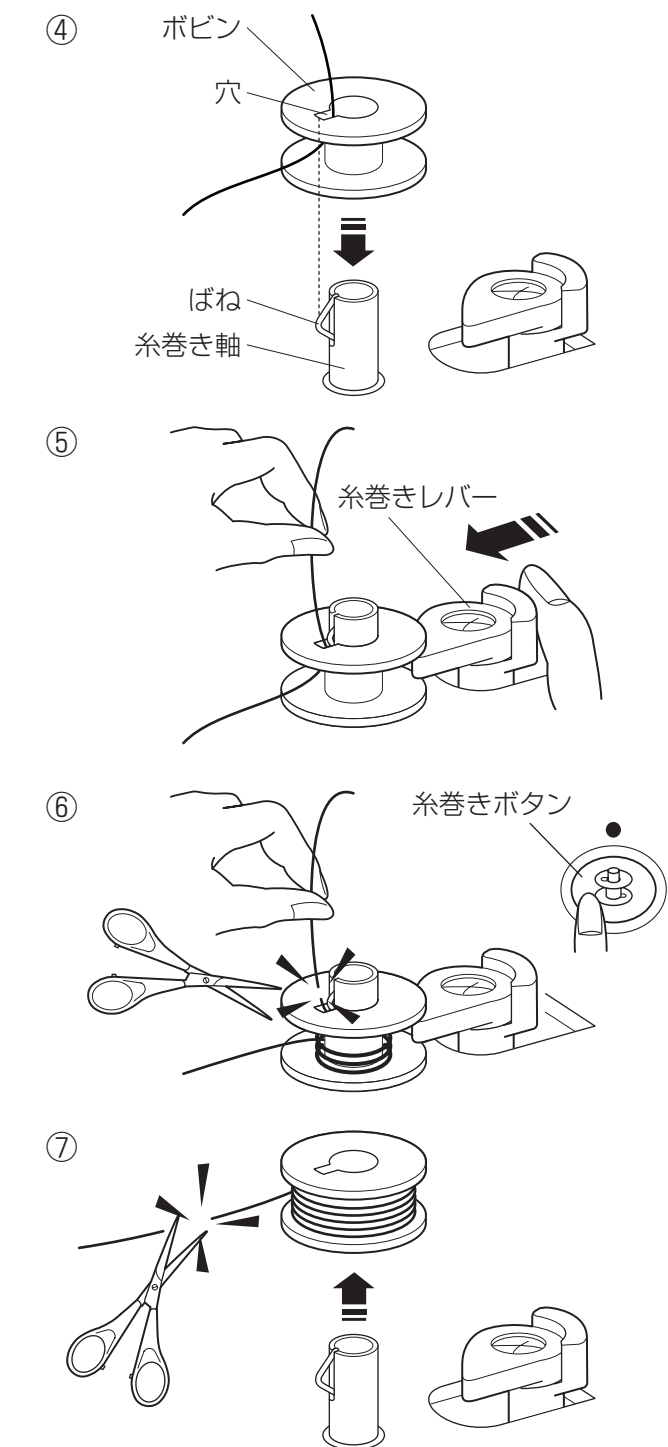
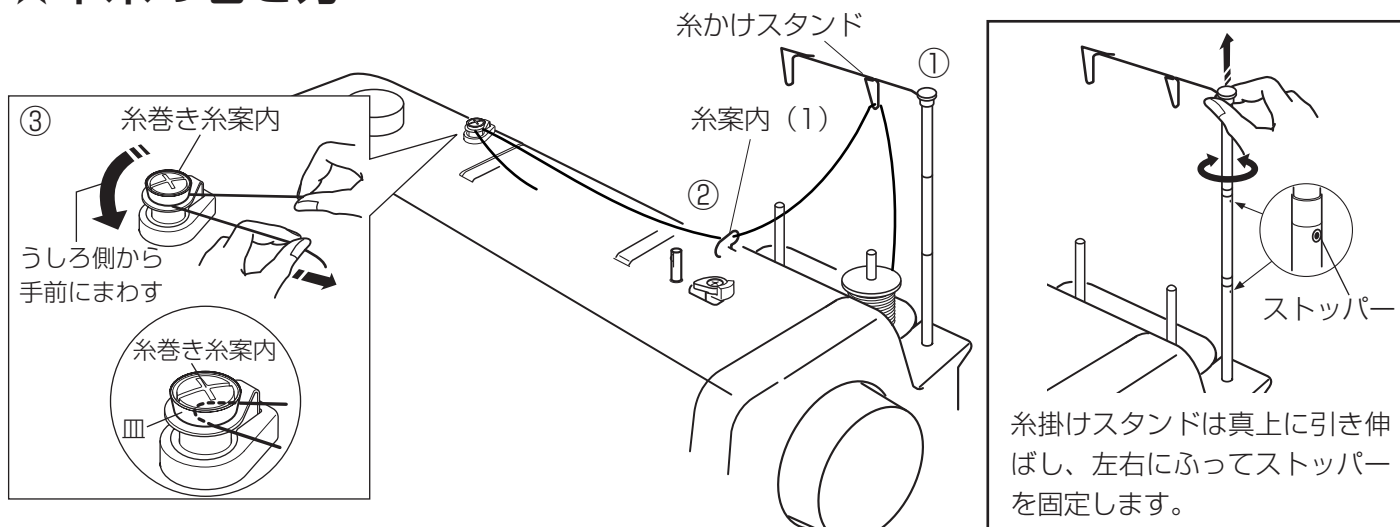
【チーズ巻きの場合】



糸立て棒に糸こまホルダーを差し込み、糸こまをセットします。

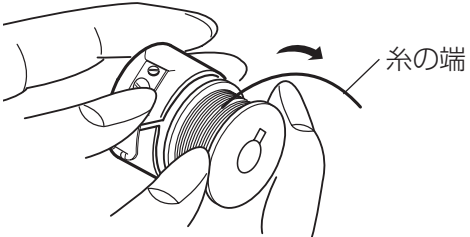
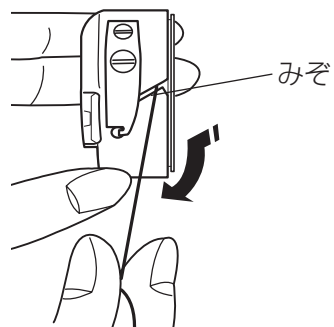
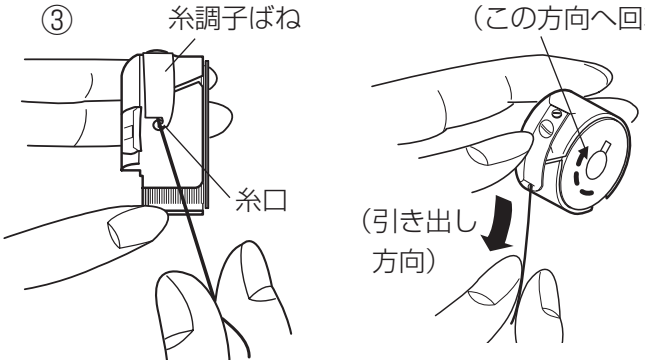
※ 糸があばれるときには、付属の糸こまネットをご使用ください。

★下糸の巻き方

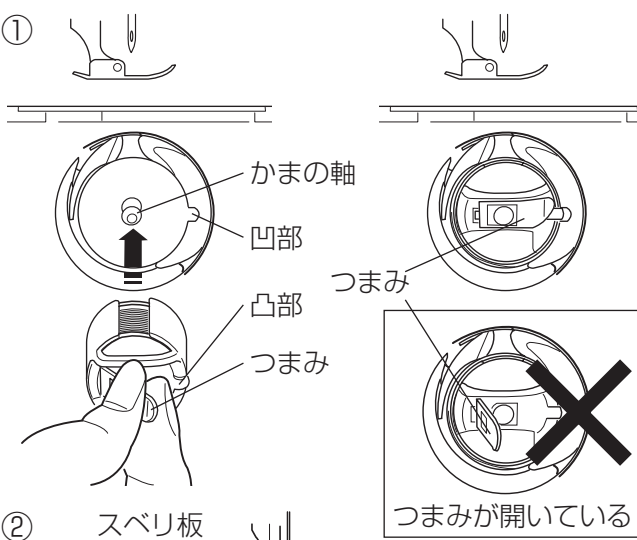
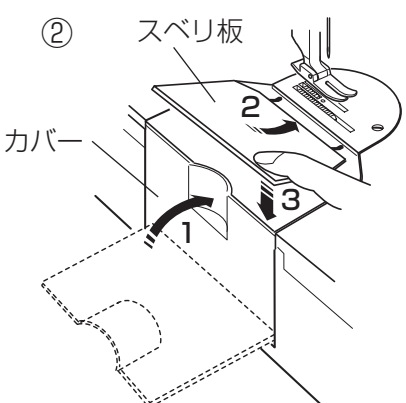


- ① 糸かけスタンドに糸を通します。
- ② 糸案内 (1) に糸をかけます。
- ③ 糸こま側の糸を押さえ、うしろ側から手前にまわし、矢印方向に引いて、糸巻き糸案内にかけます。
※ 糸を確実に皿の下に入れてください。
糸が皿の下に確実に入っていないと、均等に糸を巻くことができません。
- ④ ボビンの穴に内側から糸を通します。
ボビンの穴と糸巻き軸のばねを合わせて、ボビンを糸巻き軸に差し込みます。
- ⑤ 糸巻きレバーをボビンの方に押しつけます。
- ⑥ 糸の端をつまんだまま (図のように上方向にかるくつまんでおきます。) 糸巻きボタンを押します。
糸巻きがスタートして、ボビンに糸を約 3 秒間巻きつけたら、糸巻きボタンを押して止めます。
穴のすぐ近くで、つまんでいる糸を切ります。
- ⑦ 糸巻きボタンを押し、再び下糸を巻きます。
巻き終わると自動的に止まり、糸巻きレバーがもとの位置にもどります。
ボビンを糸巻き軸から外して、糸を切ります。

★ボビンのセット

- ①  糸の端
- ②  みぞ
- ③  糸調子ばね (この方向へ回転) 糸口 引き出し方向
- ① 糸の端を矢印方向にたらし、ボビンケースに入れます。
- ② みぞに通します。
- ③ 糸を引いて、糸調子ばねの下を通し、糸口に引き出します。
糸は約 10 cm 出しておきます。
- ※ 糸を引き出すと、ボビンは図の方向に回転します。
※ 糸が正しくかけられていないと、ぬい不良の原因となります。

★ボビンケースのセット

- ①  かまの軸 凹部 凸部 つまみ つまみが開いている
- ②  スベリ板 カバー 1 2 3

⚠ 注意

ボビンケースをセットするときは、必ず電源スイッチを切ってください。
けがの原因となります。

※ 針があがっていることを確認してください。

- ① ボビンケースのつまみを持ち、かまの軸に差し込み、ボビンケースの凸部をかまの凹部に合わせて、ボビンケースを奥まで確実に入れ、つまみをもどします。

⚠ 注意

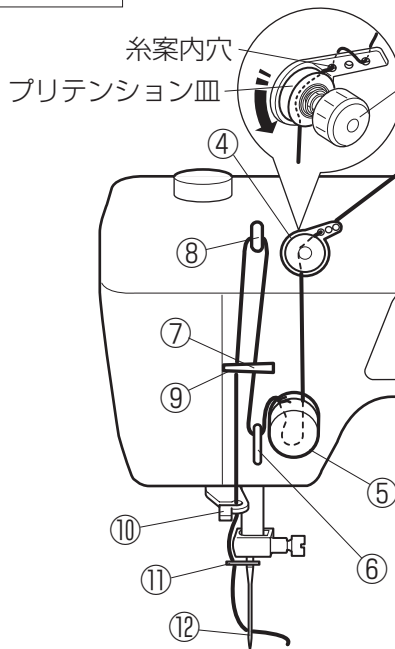
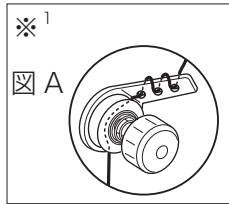
ボビンケースをセットしたとき、つまみが開いていると、ぬい中にボビンケースが外れ、けがをするおそれがあります。

- ② カバーを閉じ、スベリ板を針板に合わせて取り付けます。

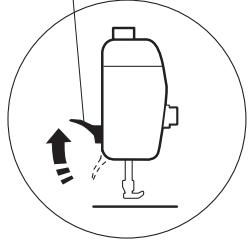
●上糸の準備

★上糸のかけ方

糸は左より糸（ミシン糸）をご使用ください。図の右手を手前によって、糸のよりが固くなれば左よりです。

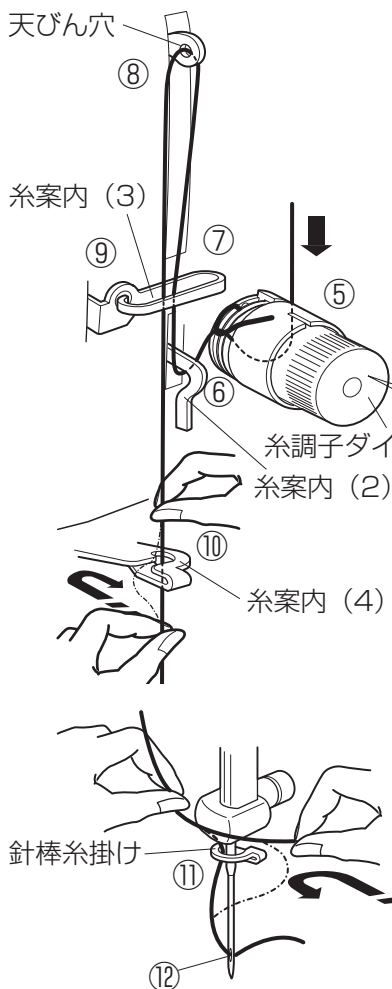


① 押さえ上げ

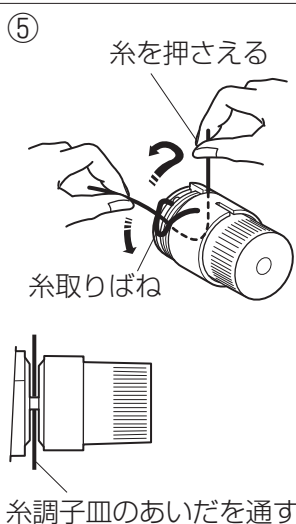
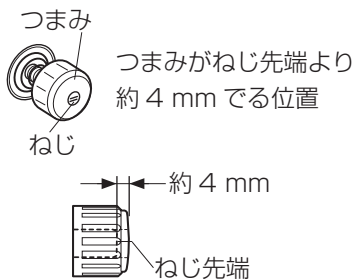


⚠ 注意

上糸をかけるときには、必ず電源スイッチを切ってください。
けがの原因になります。



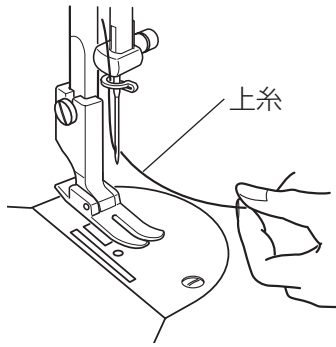
※² プリテンションつまみ位置



- ① 押さえ上げをあげます。
- ② 電源を入れ、上下停針ボタンを押して針を上にあげます。電源スイッチを切ります。
- ③ 糸こまの真上の糸かけスタンドに糸をかけます。
- ④ 糸案内穴を通してからプリテンション皿のあいだを通します。
※¹ 糸のよりが出たり、外れやすい糸は、図 A のようにかけてください。
※² プリテンションのつまみ位置は、ねじ先端より約 4 mm するのが標準位置です。
- ⑤ 糸を両手で持ち、糸調子ダイヤルの下をまわし（糸調子皿のあいだを通す）左上に引き上げて、糸取りばねにかけます。
- ⑥ 糸案内（2）にかけます。
- ⑦ 糸案内（3）にかけます。
- ⑧ 天びん穴に通します。
- ⑨ 糸案内（3）にかけます。
- ⑩ 糸を両手で持ち、糸案内（4）にかけます。
- ⑪ 糸を両手で持ち、針棒糸掛けにかけます。
- ⑫ 糸を針穴に、左から右に通します。

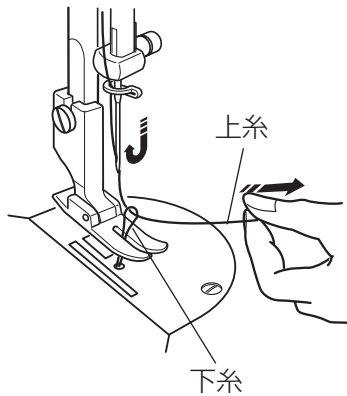
★下糸の引きあげ方

①



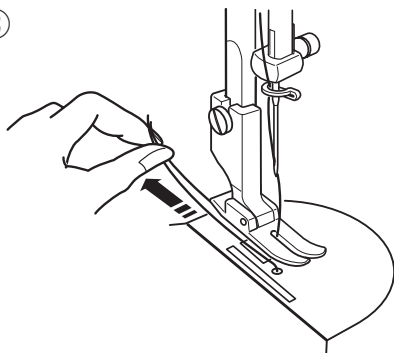
① 上糸を軽く持ちます。

②



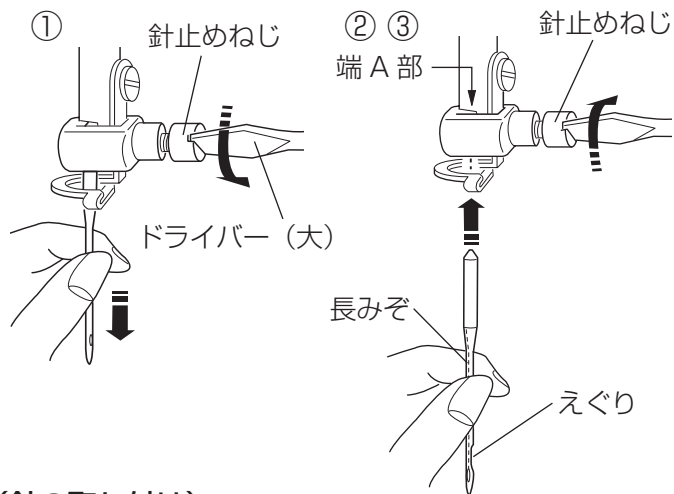
② 電源スイッチを入れて、上下停針ボタンを押し針をさげ、もう1度ボタンを押して針をあげます。
上糸を軽く引くと、下糸の輪が引き出されます。

③

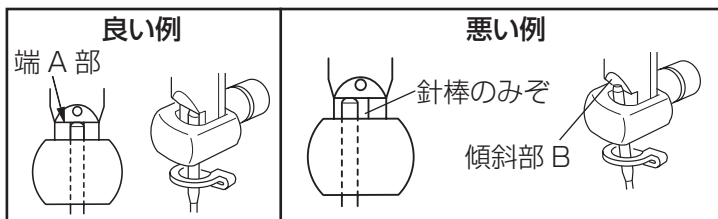


③ 上糸と下糸を押さえの下から向こう側に約 10 cm 引き出して、そろえておきます。

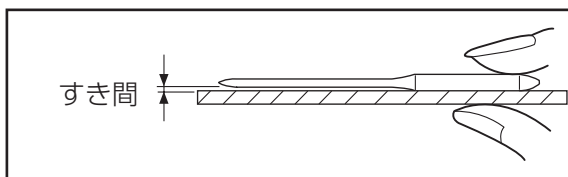
●針の取りかえ方



(針の取り付け)



【針の調べ方】



⚠ 注意

針を交換するときは、必ず電源スイッチを切り、電源プラグをコンセントから抜いてください。けがの原因となります。

- ※ はずみ車を手で手前にまわして針をあげ、押さえ上げをさげます。
- ① 針止めねじを、ドライバー (大) で左にまわしてゆるめ、針を外します。
- ② 針の長みぞを左側 (針のえぐり部を右側) にして、端 A 部に突き当たる位置までいっばいに差し込みます。
- ※ 針が針棒のみぞから外れたり、傾斜部 B に針が乗り上げないようにしてください。
- ③ 針止めねじを右にまわして、しっかりしめます。
- ※ 針は DB × 1 針を使用してください。

針を平らなもの (針板など) に置いたとき、すき間が針先まで均等に見えるのが良い針です。針先が曲がったり、つぶれているものは使わないようにしてください。

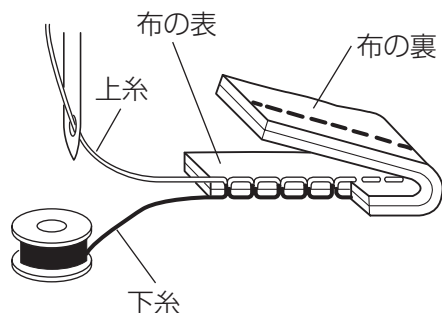
●素材に適した糸や針を選ぶ目安

布地		糸	針 (DBx1)
うすい布	ローン ジョーゼット トリコット キュプラ	化繊糸 80 ~ 90 番	9 番 ~ 11 番
	ブロード ギンガム ギャバジン うすいジャージー	化繊糸 50 番 ~ 60 番 綿糸 50 番 ~ 60 番	11 番 ~ 14 番
厚い布	フラノ、ウール	化繊糸 50 番 ~ 60 番	11 番 ~ 14 番
	デニム	化繊糸 20 番 ~ 50 番 綿糸 20 番 ~ 50 番	14 番 ~ 18 番
	ジャージー	化繊糸 20 番 ~ 50 番	14 番 ~ 16 番
	ツイード	化繊糸 20 番 ~ 50 番 綿糸 30 番 ~ 50 番	14 番 ~ 16 番
	帆布 人工皮革	化繊糸 20 番 ~ 50 番 化繊糸 20 番 ~ 30 番	14 番 ~ 18 番 14 番 ~ 18 番

※ 一般的に、うすい布には細い糸と細い針を、厚い布には太い糸と太い針を使用します。
この表を目安に糸と針を選び、試しぬいをしてください。
※ 通常は、上糸と下糸は同じものを使用してください。

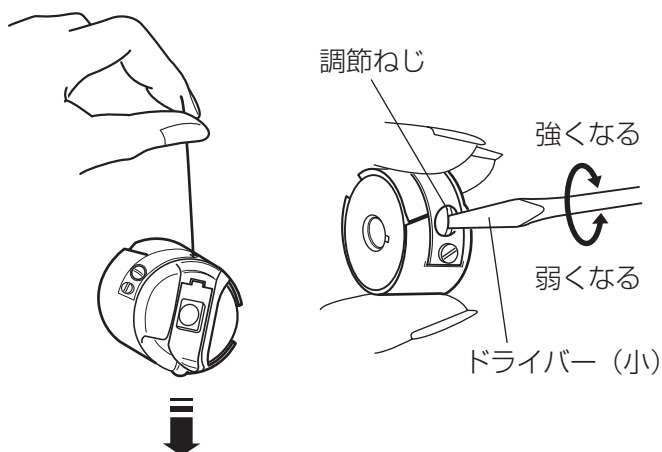
●糸調子の合わせ方

【バランスのとれた糸調子】



上糸と下糸が布のほぼ中央でまじわります。
糸調子が正しく調節されていないと、ぬい目がきたなくなり、布にしわがよったり、糸が切れたりします。
糸調子ダイヤルをまわして調節してください。

1 下糸張力の調節



ボビンケースの糸調子は糸（ポリエステル60番）の端をつまんで、軽くふったとき、ゆっくり落ちるのが目安です。

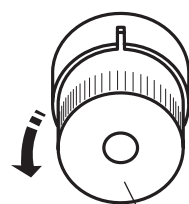
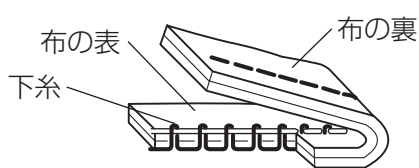
調節ねじを、ドライバー（小）でまわして調節します。

調節ねじを右にまわすと、張力は強くなります。
調節ねじを左にまわすと、張力は弱くなります。

※ 繊細な調節のため、調節ねじを少しずつまわしてください。

2 下糸に合わせて上糸（糸調子ダイヤル）を調節します。

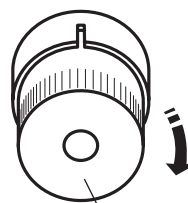
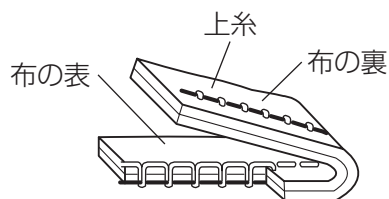
【上糸が強いとき】・・・下糸が布の表に引き出されます。



糸調子ダイヤルを左にまわして張力を弱くします。

糸調子ダイヤル

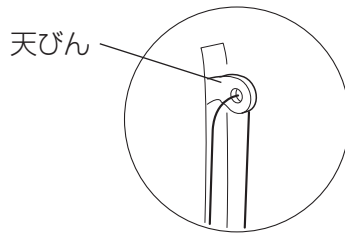
【上糸が弱いとき】・・・上糸が布の裏に引き出されます。



糸調子ダイヤルを右にまわして張力を強くします。

糸調子ダイヤル

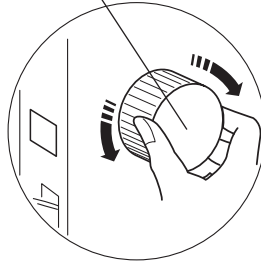
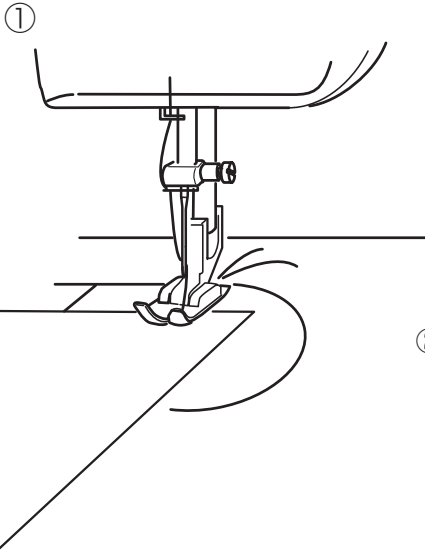
● 試しぬい



ぬう前に天びんがいちばん上になっているか確認してください。

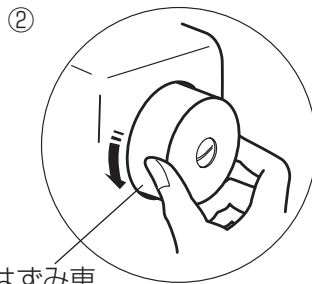
天びんが下にあると、ぬい始めるとき針穴から上糸が抜けることがあります。

ぬい目あらし調節ダイヤル

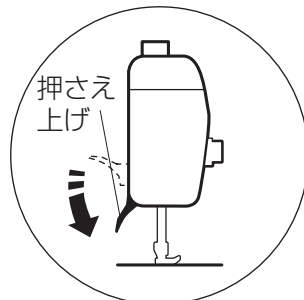
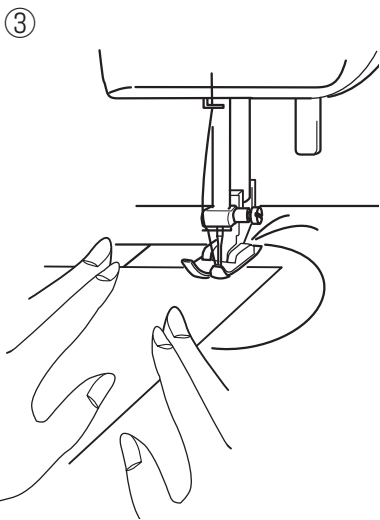


① ぬい目あらし調節ダイヤルをまわして、お好みのあらしにセットします。

上糸と下糸を押さえの下を通し、約 10 cm 向こう側に引き出し、実際にぬう布のはぎれを押さえの下におきます。



② はずみ車を手前にまわして針を布にさします。



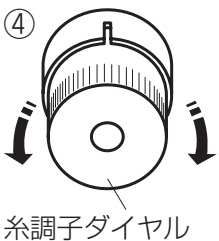
③ 押さえ上げをさげ、フットコントローラーを踏み、スタートします。

布に手を軽くそえてぬいます。

※ ぬい途中に布を無理に引っ張ったり、押ししたりしないでください。

※ スピードになれるまでスピードコントロールつまみは「ゆっくり」にセットしてください。

※ 厚い布をぬうときにはスピードコントロールつまみは「ゆっくり」にセットして低速でぬってください。

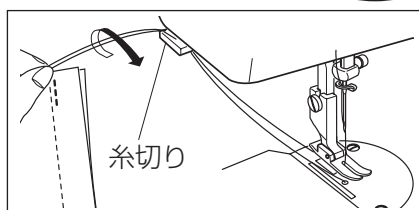


④ ぬい目を確認して、糸調節ダイヤルをまわして、糸調子を調節します。



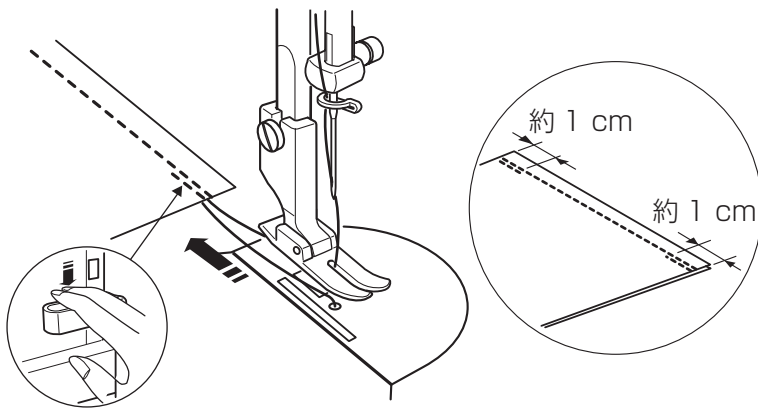
⑤ 糸切りボタンを押すか、糸切りフットスイッチを踏んで糸を切ります。

次にぬう場合は、下糸を引き上げなくても続けてぬうことができます。



(30 番より太い糸、または特殊糸の糸切り)

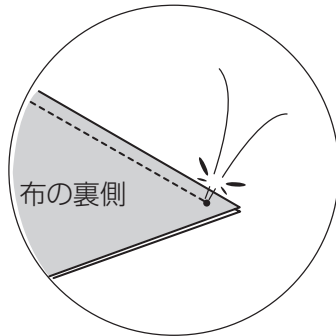
押さえをあげ、布を引き出し、面板に付いている糸切りで糸を切ります。



【返しぬい】

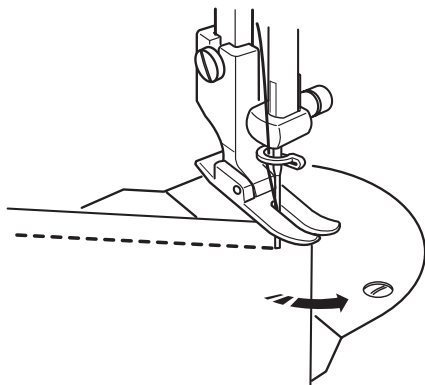
返しぬいレバーを押して、ぬい始めとぬい終わりに約 1 cm 返しぬいをし、ほつれ止めをします。

※ 厚物の返しぬいは、低速でぬいます。



【布地の裏で糸を結ぶとき】

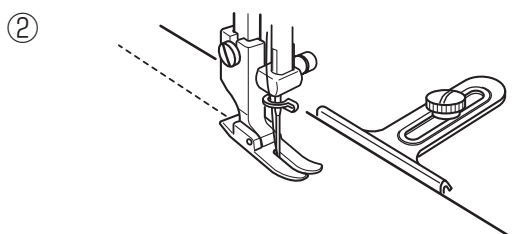
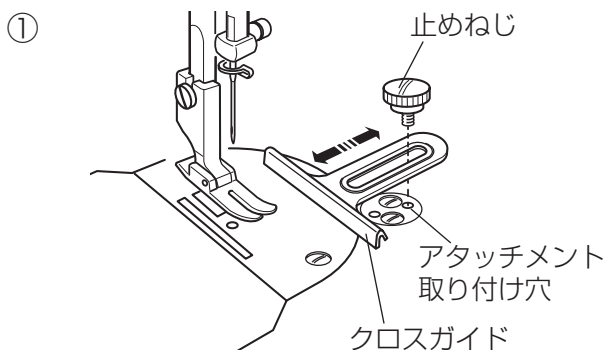
下糸を引いて、上糸を布の裏側に引き出し、上糸と下糸を結びます。結び目のきわをはさみで切ります。



【ぬい方向をかえるには】

ミシンを止め、押さえをあげます。針を布にさしたまま、ぬい方向をかえて押さえを下げます。ミシンをスタートしてぬい始めます。

●クロスガイドの使い方



⚠ 注意

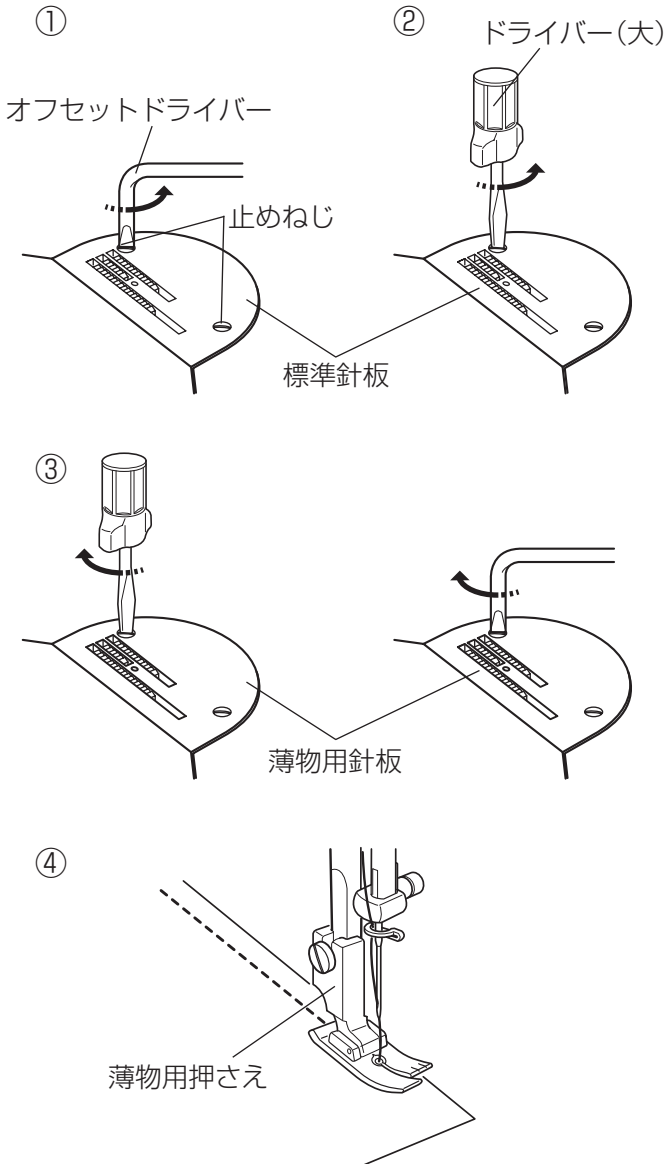
クロスガイドの取り付け・取り外しを行うときは、必ず電源スイッチを切ってから行ってください。けがの原因になります。

クロスガイドを使うと、布をまっすぐに案内することができます。

① クロスガイドを止めねじで、アタッチメント取り付け穴に仮じめます。

② クロスガイドを動かし、ガイド位置をきめ、止めねじをしっかりとめます。

●薄物用 針板と押さえの使い方



⚠ 注意

- ・針板の取り外し・取り付けを行うときは、必ず電源スイッチを切り、電源プラグをコンセントから抜いてください。
 - ・押さえの取り外し・取り付けを行うときは、必ず電源スイッチを切ってください。
- けがの原因となります。

針の落ちる部分の穴がせまいため、シルク、ジョーゼット等のぬいみだれ、生地のおどり防止に効果があります。

※ はずみ車を手で手前にまわして針をあげ、押さえ上げをあげます。

① オフセットドライバーで止めねじ(2個)をゆるめます。

② ドライバー(大)で止めねじを外し、標準針板を取り外します。

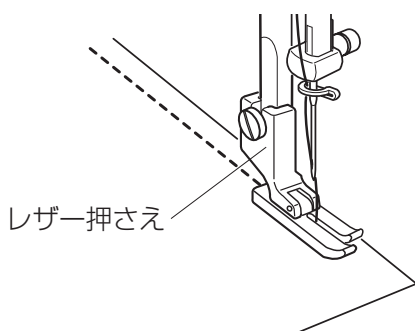
③ 薄物用針板を置きドライバー(大)で止めねじをしめていき、最後にオフセットドライバーでしっかりしめます。

④ 押さえを交換します。

※ 押さえの外し方・付け方は10ページをごらんください。

※ ぬいが終わったら、押さえ、針板を交換してください。

●レザー押さえの使い方



⚠ 注意

- 押さえの取り外し・取り付けを行うときは、必ず電源スイッチを切ってください。
- けがの原因となります。

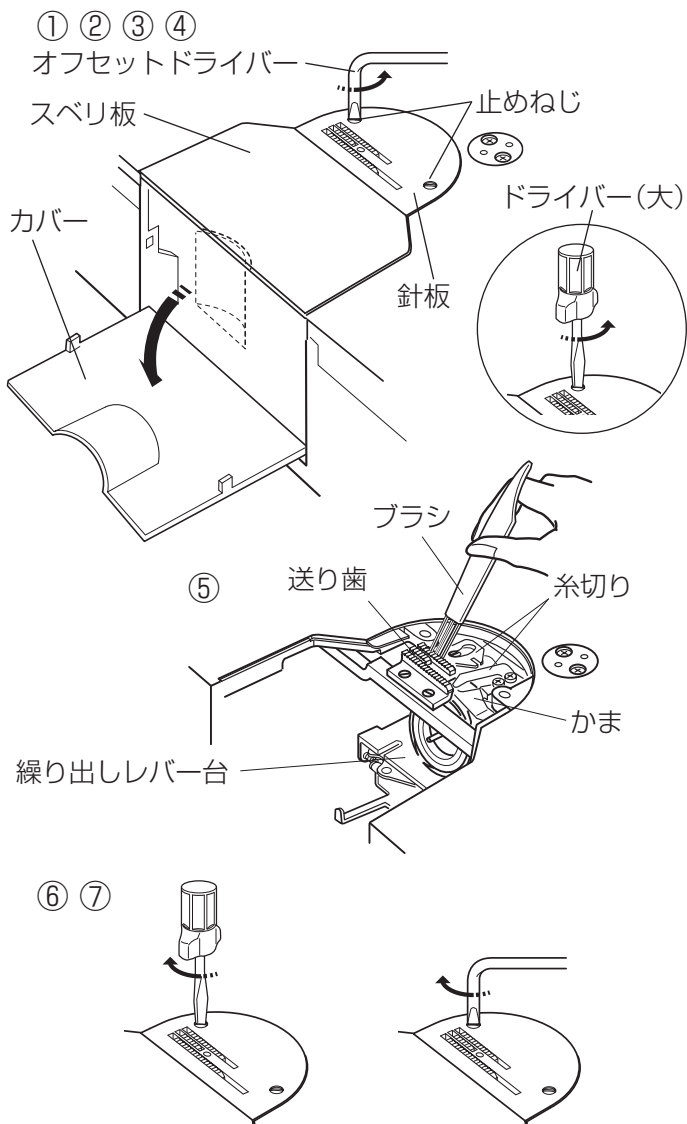
とても滑りのよい押さえなので、ニット、合成皮革など、滑りにくい生地などをぬう場合に効果的です。

※ 押さえの外し方・付け方は10ページをごらんください。

※ ぬいが終わったら、押さえを交換してください。

●ミシンのお手入れ

★送り歯とかまの掃除



⚠ 注意

- お手入れのときは、必ず電源スイッチを切り、電源プラグをコンセントから抜いてください。
 - 説明されている場所以外は、分解しないでください。
- 感電・火災・けがの原因になります。

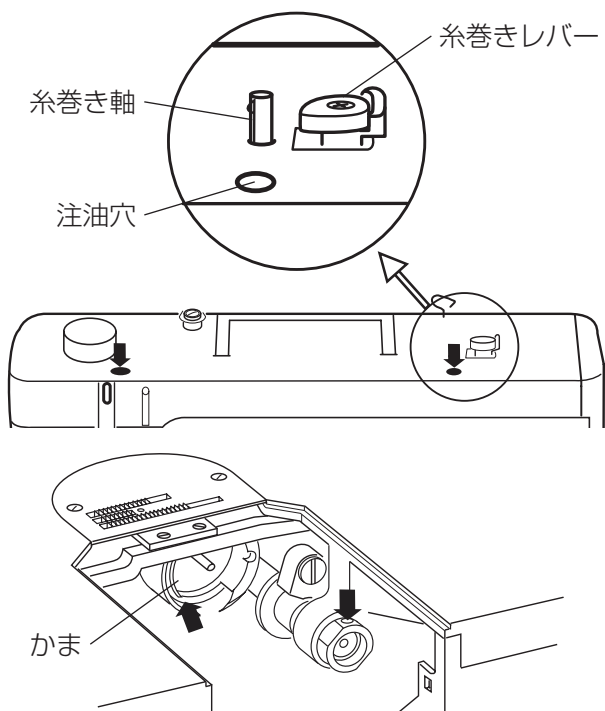
- ① 押さえ、針を外します。
- ② スベリ板を外し、カバーを開けます。
- ③ オフセットドライバーで止めねじ(2個)をゆるめます。
- ④ ドライバー(大)で止めねじを外し、針板を取り外します。
- ⑤ 送り歯と、かま、糸切り、繰り出しレバー台周辺の糸くずをブラシで掃除します。
- ⑥ 針板を置きドライバー(大)で止めねじをしめていき、最後にオフセットドライバーでしっかりしめます。
- ⑦ 針、押さえを取り付けます。

- ※ 底にたまった糸くずも取り除いてください。
- ※ 毎日ご使用のときは、月2～3回掃除をしてください。そのとき、糸切り部には1滴注油をしてください。

★注油

⚠ 注意

注油のときは、必ず電源スイッチを切り、電源プラグをコンセントから抜いてください。
けがの原因になります。



- 矢印の箇所に2～3滴注油してください。
- 必ず付属のミシン油(アイビーオイル MO-70)を使用してください。
- 毎日ご使用のときには、1日1回注油してください。
- 注油後は必ずミシンを回転させ、針板付近、または、注油箇所付近の余分に付着した油を布でふきとってください。
- ※ 糸巻き軸のところには絶対に注油しないでください。糸巻き軸の下側には電装部品がありますので故障の原因になります。(糸巻き軸付近の注油穴からあふれた余分な油は、必ずふきとってください。)
- ※ かま部分の注油は、ボビンケースを取り外して行ってください。
- ※ 注油後は必ず試しぬいをしてください。

●ミシンの調子が悪いときの直し方

調子が悪い場合	原因	直し方
上糸が切れる	<ol style="list-style-type: none"> 1. 上糸のかけ方がまちがっていたり、糸が必要以外のところからみついている。 2. 上糸調子が強すぎる。または、弱すぎる。 3. 針が曲がっていたり、針先がつぶれている。 4. 針の付け方がまちがっている。 5. めい始めに上糸、下糸を押さえの下にそろえて引いていない。 6. 糸がかまなどにかままっている。 7. 針に対して糸が太すぎるか、細すぎる。 	<p>14 ページ参照</p> <p>17 ページ参照</p> <p>16 ページ参照</p> <p>16 ページ参照</p> <p>18 ページ参照</p> <p>21 ページ参照</p> <p>16 ページ参照</p>
下糸が切れる	<ol style="list-style-type: none"> 1. ボビンケースへのボビンのセットがまちがっている。 2. 糸がかままっている。 3. 下糸の張力が強すぎる。 	<p>13 ページ参照</p> <p>13 ページ参照</p> <p>17 ページ参照</p>
針が折れる	<ol style="list-style-type: none"> 1. 針の付け方がまちがっているか、針が曲がっている。 2. 正しい針を使っていない。 3. 布に対して針が細すぎる。 4. 布を手で引張ったり、押ししたりしている。 	<p>16 ページ参照</p> <p>16 ページ参照</p> <p>16 ページ参照</p> <p>18 ページ参照</p>
めい目かとぶ	<ol style="list-style-type: none"> 1. 針の付け方がまちがっているか、針が曲がっている。 2. 布に対して針と糸が合っていない。 3. 上糸、下糸のかけ方がまちがっていたり、糸が必要以外の部分からみついている。 4. 品質の悪い針を使用している。 	<p>16 ページ参照</p> <p>16 ページ参照</p> <p>13、14 ページ参照</p> <p>針を交換する</p>
めい目がしわになる	<ol style="list-style-type: none"> 1. 上糸調子が合っていない。 2. 上糸、下糸のかけ方がまちがっていたり、糸が必要以外の部分からみついている。 3. 布に対して針が太すぎる。 4. 布に対してめい目があらずすぎる。 5. 押さえ圧が合っていない。 	<p>17 ページ参照</p> <p>13、14 ページ参照</p> <p>16 ページ参照</p> <p>めい目を細かくする</p> <p>10 ページ参照</p>
布送りがうまくいかない	<ol style="list-style-type: none"> 1. 送り歯に糸くすがたまっている。 2. めい目が細かすぎる。 3. 押さえ圧が弱い。 	<p>21 ページ参照</p> <p>めい目をあらくする</p> <p>10 ページ参照</p>
めい目に輪ができる	<ol style="list-style-type: none"> 1. 上糸調子が弱すぎる。 2. 糸に対して針が太すぎるか、細すぎる。 	<p>17 ページ参照</p> <p>16 ページ参照</p>
音が高い。	<ol style="list-style-type: none"> 1. 送り歯にごみがたまっている。 2. かまに糸くすがたまっている。 3. 油がきれている。 	<p>21 ページ参照</p> <p>21 ページ参照</p> <p>21 ページ参照</p>
ミシンが動かない はずみ車が回らない	<ol style="list-style-type: none"> 1. 電源スイッチが入っていないか、コンセントに電源プラグがきちんと差し込まれていない。 2. コントローラーのプラグが抜けている。 3. かまに糸やごみがたまっている。 4. モータ内部の故障。 	<p>7 ページ参照</p> <p>7 ページ参照</p> <p>21 ページ参照</p> <p>お買い上げ店へご相談ください。</p>
糸切り装置で糸が切れない。	<ol style="list-style-type: none"> 1. 針の付け方がまちがっているか、針が曲がっている。 2. 針板の下に糸くすがたまっている。 3. 上糸のかけ方がまちがっていたり、糸が必要以外の部分からみついている。 	<p>16 ページ参照</p> <p>21 ページ参照</p> <p>14 ページ参照</p>

※ 静かな部屋で使うと「ウィーン」という小さな音がする場合があります。内部の制御モータから発生しているもので、めい作業上はとくに問題はありません。

※ 外観の細い線のように見える部分は、樹脂を形成するときに発生するウェルドラインと呼ばれるものです。場所によっては目立つ場合もありますが、強度上とくに問題はありません。

♣ MEMO ♣

♣ MEMO ♣

ミシンの疑問やジャノメ最新情報はこちらからご確認ください。



ジャノメ HP
FAQ ページ



ジャノメ公式
Instagram



ジャノメ公式
YouTube チャンネル

仕 様	
使用電圧	100 V 50/60 Hz
消費電力	90 W
外形寸法	幅 498 mm × 奥行 218 mm × 高さ 338 mm
質量	14.5 kg (本体)
使用針	DB X 1
縫速度	毎分 1600 針 (最大)
使用油	アイビーオイル MO-70

仕様および外観は改良のため予告なく変更することがありますのでご了承ください。

修理サービスのご案内

- お買い上げの際、販売店でお渡しする保証書は内容をお確かめの上、大切に保管してください。
- 無料修理保証期間内、およびそれ以降の修理につきましても、お買い上げの販売店が承りますのでお申し付けください。

修理用部品の保有期間

- 当社は動力伝達部品、および縫製機能部品を原則として製造打ち切り後 8 年間を基準として保有し、必要に応じて販売店に供給できる体制を整えています。

無料修理保証期間経過後の修理サービス

- 取扱説明書にしたがって、正しいご使用とお手入れがなされていれば、無料修理保証期間を経過したあとも、修理用部品の保有期間内はお買い上げの販売店が有料で修理サービスをします。
ただし、次のような場合は修理できないことがあります。
 1. 保存上の不備または誤使用により不調、故障または損傷したとき。
 2. 浸水、冠水、火災等、天災、地変により不調、故障または損傷したとき。
 3. お買い上げ後の移動または輸送によって不調、故障または損傷したとき。
 4. お買い上げ店または当社の指定した販売店以外で修理、分解、改造をしたために不調、故障または損傷したとき。
 5. 職業用等過度なご使用により不調、故障または損傷したとき。
- 長期間にわたってご使用された場合の精度の劣化は、修理によっても元通りにならないことがあります。
- 有料修理サービスの場合の費用は必要部品代、交通費、およびお買い上げ店が別に定める技術料の合計になります。

お客様の相談窓口

修理サービスについてのお問い合わせやご不審のある場合は下記にお申しつけください。
お問い合わせの際には、マシン本体の正面、もしくは保証書にある商品名を控えてください。

株式会社ジャノメ

住所 〒193-0941 東京都八王子市狭間町 1463 番地
電話 お客様相談室 0120 - 026 - 557 (フリーダイヤル)
042 - 661 - 2600

受付 平日 9:00 ~ 12:00、13:00 ~ 17:00
(土・日・祝日・年末年始を除く)

メールでのお問い合わせは、ホームページ <https://www.janome.co.jp>
問合せフォームをご利用ください。

