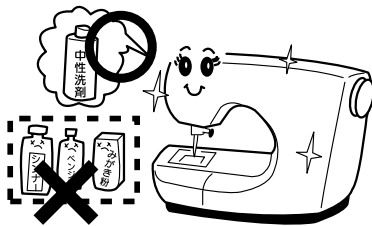


●目次

●各部のなまえ	2	●上糸の準備	10～11
●標準付属品	3	★上糸をかけ方	10
★補助テーブルの取り付け	3	★下糸の引きあげ方	11
★ニーリフトの取り付け	3	●針の交換	12
●操作方法	4～6	●布に適した糸や針を選ぶ目安 ...	12
★電源のつなぎ方	4	●糸調子の合わせ方	13
★速さの調節	4	●試しぬい	14～15
★上下停針ボタン	5	●クロスガイドの使い方	16
★糸巻きボタン	5	●三つ巻きぬい	16
★ぬい目あらさ調節ダイヤル	5	●ミシンのお手入れ	17
★返しぬいレバー	5	★送り歯とかまの掃除	17
★押さえ上げ	6	★注油	17
★押さえ圧調節	6	●ミシンの調子が悪いときの直し方 ...	18
★押さえの外し方・付け方	6	●オプション	19
●下糸の準備	7～9		
★ボビンケースとボビンの取り出し方	7		
★糸こまのセット	7		
★下糸の巻き方	8		
★ボビンのセット	9		
★ボビンケースのセット	9		

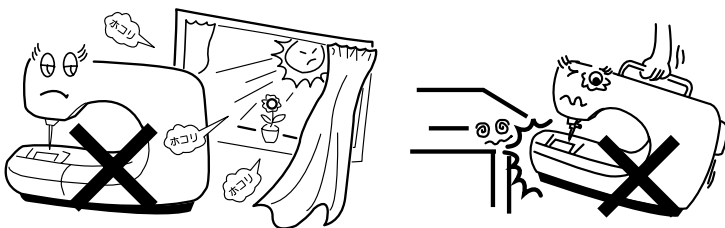
●お取り扱いについてのごお願い

ご使用の前に



- ① ほこりや油などでぬう布を汚さないように、使う前に乾いたやわらかい布でよくふいてください。
- ② シンナー・ベンジン・ミガキ粉は、絶対に使用しないでください。
- ③ 油さしは、子供の近くには置かないようにしてください。

いつまでもご愛用いただくために

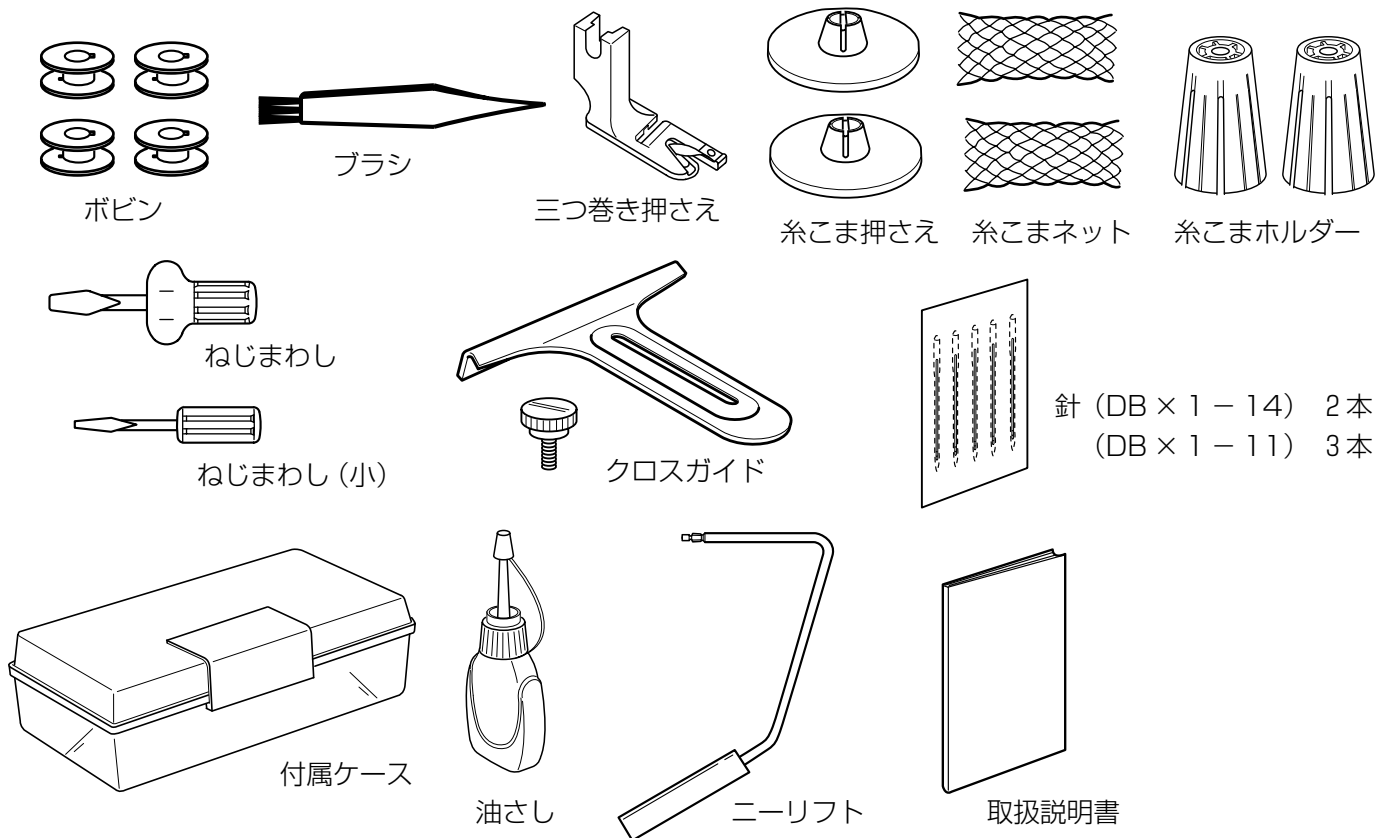


- ① 長時間日光に当てないでください。
- ② 湿気やほこりの多いところは避けてください。
- ③ 落としたり、ぶつけるなど衝撃を与えないでください。

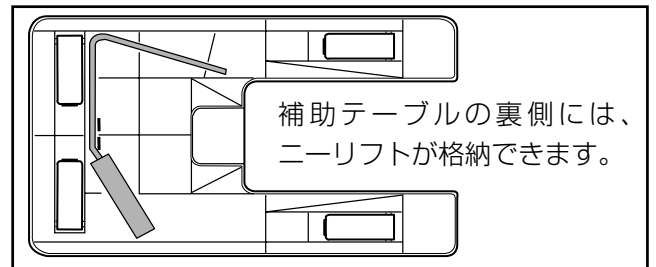
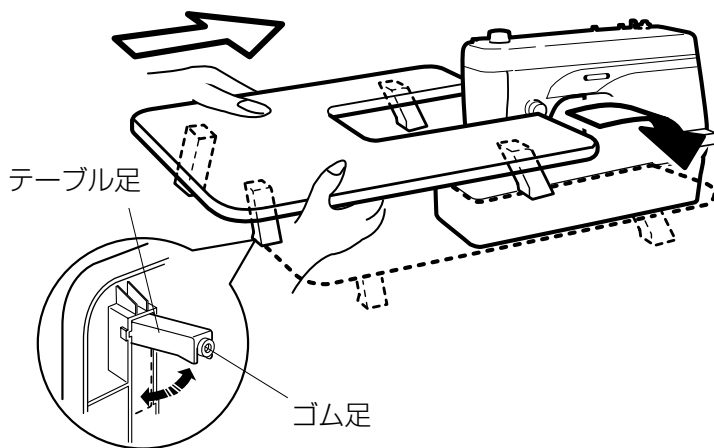
修理・調整についてのご案内

万一不調になったり故障を生じたときには、「ミシンの調子が悪いときの直し方」（18ページ）により点検・調整を行ってください。

●標準付属品



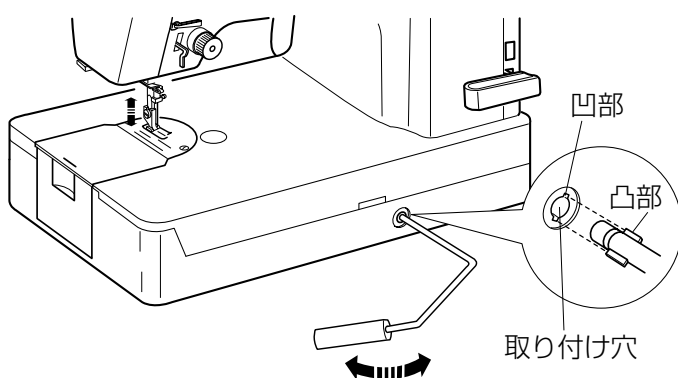
★補助テーブルの取り付け



4ヶ所のテーブル足を起こしてからミシン 本体にはまるように上からセットします。

※テーブルの高さを、ミシン本体の高さと同じになるように、ゴム足(4箇所)をまわして調節します。

★ニーリフトの取り付け



ニーリフトは手を使わずに押さえのあげ下げができるので、キルトなどをぬうときに使うと便利です。

取り付けは、ニーリフトの凸部を取り付け穴の凹部に合わせ、差し込みます。

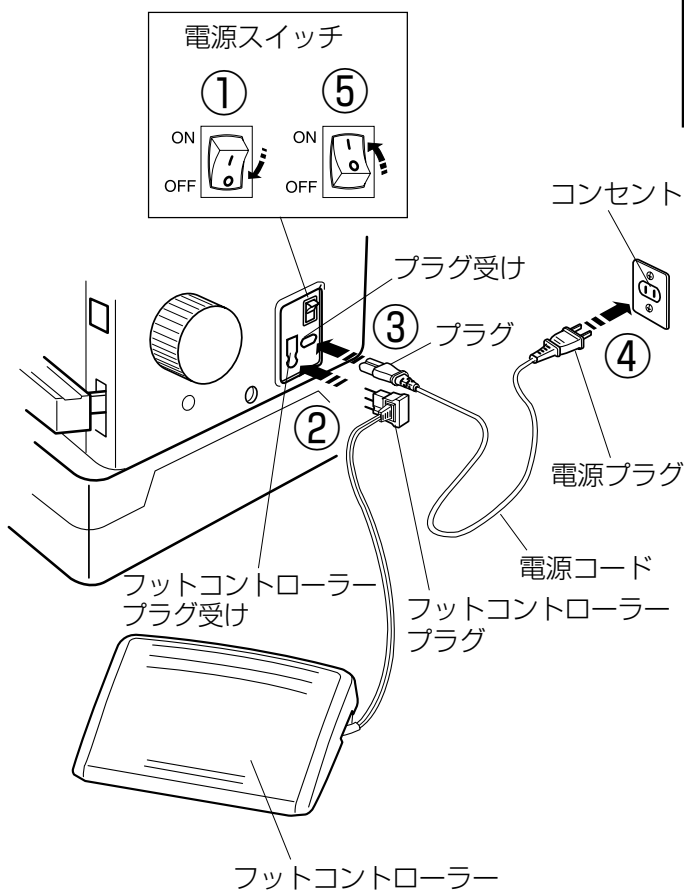
ひざを使ってニーリフトを右側に押しと押さえが上がり、左にもどすと押さえがさがります。

※ぬい中は、ニーリフトにふれないようにしてください。ぬい不良の原因になります。

※送りジョーズ(オプション)を使用するとき、針を布にさしたままぬい方向をかえる場合に、ニーリフトをあげすぎると針棒にあたる場合があります。布が動かせる程度に、ニーリフトをあげてください。

●操作方法

★電源のつなぎ方



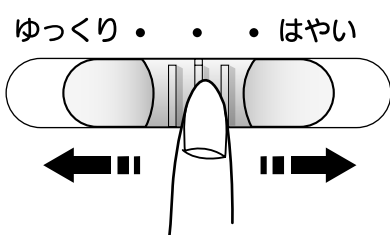
⚠ 警告

- 電源は、一般家庭用交流電源 100V でご使用ください。
- ミシンを使わないときは、電源スイッチを「切」(OFF)にして、電源プラグをコンセントから抜いてください。

感電・火災の原因になります。

- ① 電源スイッチを「OFF」(切) にします。
- ② フットコントローラープラグをプラグ受けに差し込みます。
- ③ 電源コードのプラグをプラグ受けに差し込みます。
- ④ 電源プラグをコンセントに差し込みます。
- ⑤ 電源スイッチを「ON」(入) にします。

★速さの調節



スピードコントロールつまみ

ぬい速さの最高値を、スピードコントロールつまみで調節できます。

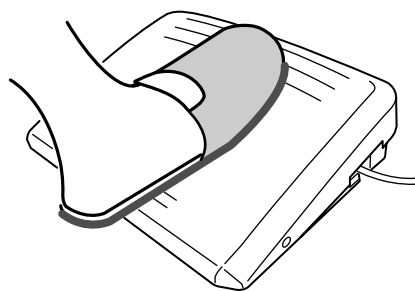
(調節範囲は、毎分 1600 針～ 800 針です。)

フットコントローラー

フットコントローラーの踏みかげんでぬい速さが調節できます。

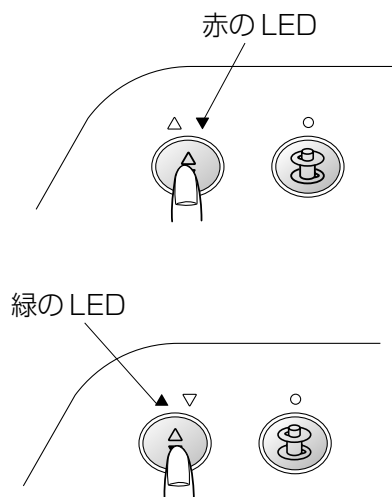
深く踏む→速くなる。

浅く踏む→遅くなる。



※ フットコントローラーに糸くずや、ほこりがたまらないようにしてください。また、フットコントローラーの上に物を置かないようにしてください。けがや故障の原因となります。

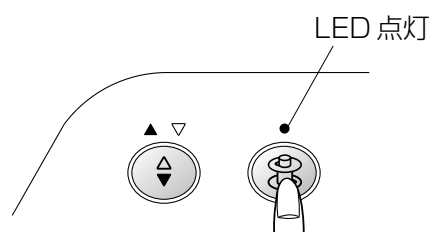
★上下停針ボタン



上下停針ボタンは、ミシンが止まっているときに針の位置を上下に移動させる事ができます。また、ぬい終わったときの針の停止位置を、上位置または、下位置に切りかえる事ができます。

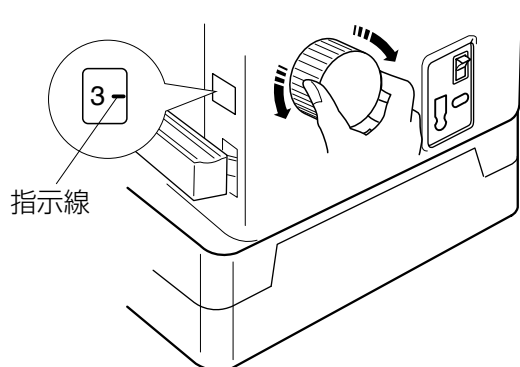
※ 緑のLED点灯のとき、上位置になります。
赤のLED点灯のとき、下位置になります。

★糸巻きボタン



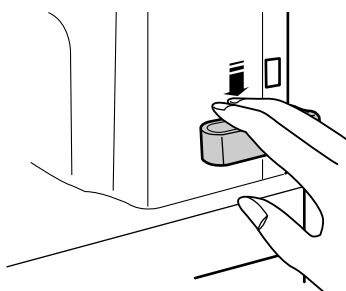
下糸巻きをするときに使います。糸巻きレバーを糸巻き側にし、糸巻きボタンを押すと糸巻きLEDが点灯します。巻き終わると、糸巻きレバーがもとの位置にもどり糸巻きLEDが消灯します。

★ぬい目あらし調節ダイヤル



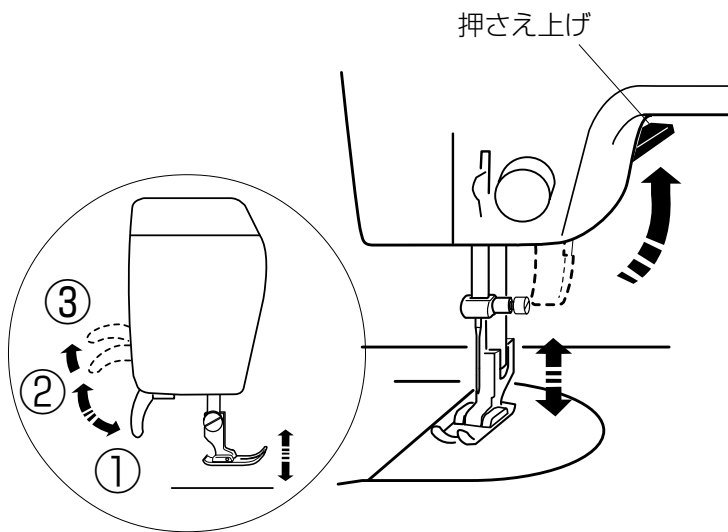
ぬい目あらし調節ダイヤルをまわして、指示線に数字を合わせ、ぬい目あらしを調節します。(調節範囲は、0～6mmです。)

★返しぬいレバー



返しぬいレバーを押している間は返しぬいをして、返しぬいレバーをはなすと前進ぬいになります。ぬい始めとぬい終わりのほつれ止めに利用します。

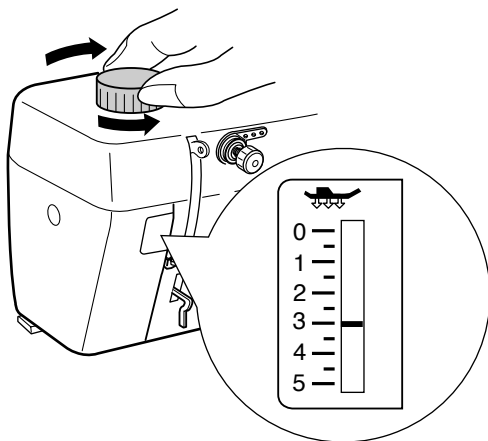
★押さえ上げ



押さえ上げで、押さえのあげ下げを行います。普通にあげた位置よりさらにあげることもでき、厚物の布を入れるときの補助リフトとして使用します。

- ① 上げた位置 めいのときは、さげておきます。
- ② 普通にあげた位置 布の取り出しや押さえの交換のときにあげます。
- ③ さらにあげた位置 補助リフトで、厚物の布などが入れやすくなります。

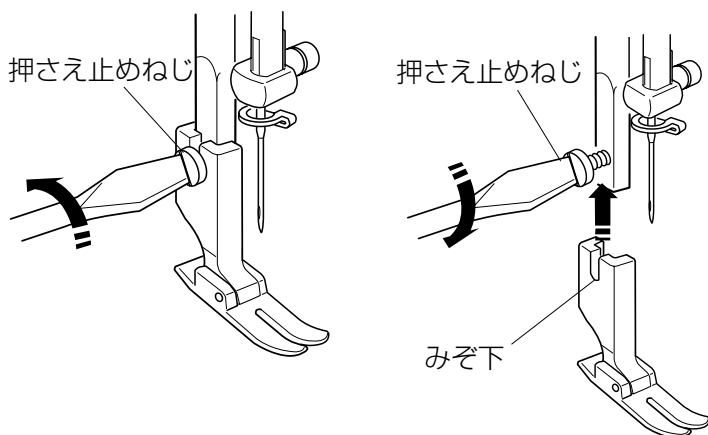
★押さえ圧調節



普通の布のときは、押さえ圧調節ダイヤルをまわして、指示線を「3」に合わせます。

うす手の化繊地や伸縮性の布地をぬうときには、押さえ圧ダイヤルをまわして押さえ圧をよわく（小さな数字）します。

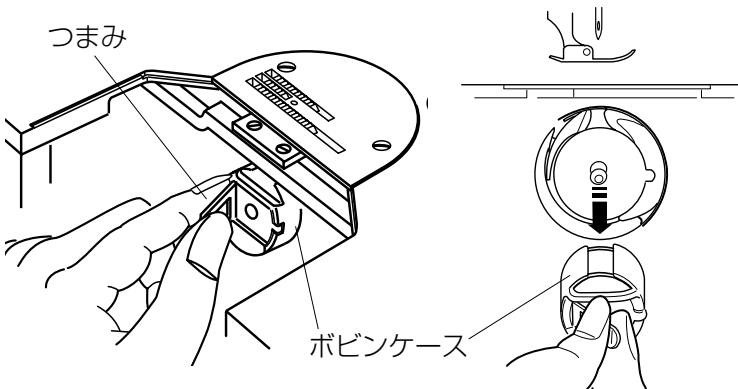
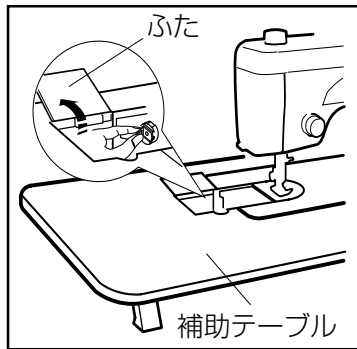
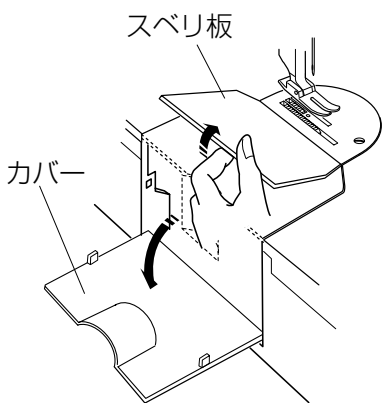
★押さえの外し方・付け方



- ① 押さえ上げと針を上にあげます。
- ② 押さえ止めねじを左にゆるめて、押さえを外します。
- ③ 取り付けるときは、押さえのみぞ下を押さえ止めねじに突き当て、押さえ止めねじを右にまわしてしっかりしめます。

●下糸の準備

★ボビンケースとボビンの取り出し方



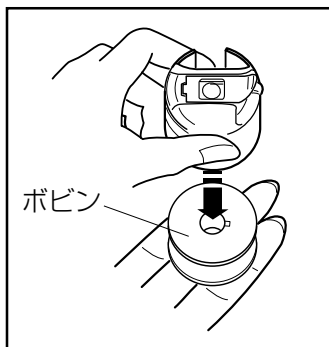
電源スイッチを「切」(OFF)にしてボビンケースを取り出します。

- ① 針と押さえをあげます。
- ② スベリ板を外し、カバーを開きます。
- ③ ボビンケースのつまみを持って、取り出します。

【補助テーブルを使用しているとき】

補助テーブルを外さなくても、補助テーブルのふたを開けて、スベリ板を外し、カバーを開いてボビンケースを取り出すことができます。

【ボビンの取り出し方】

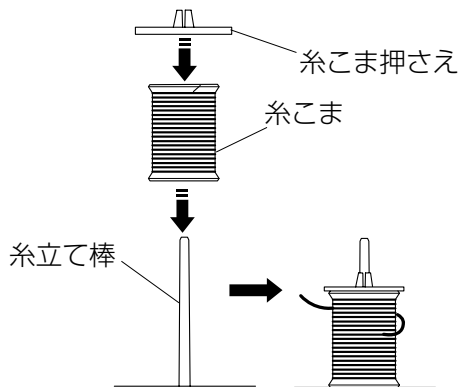


ボビンはつまみをはなして、下に向けると外れます。

※ボビンは専用ボビンを使用してください。

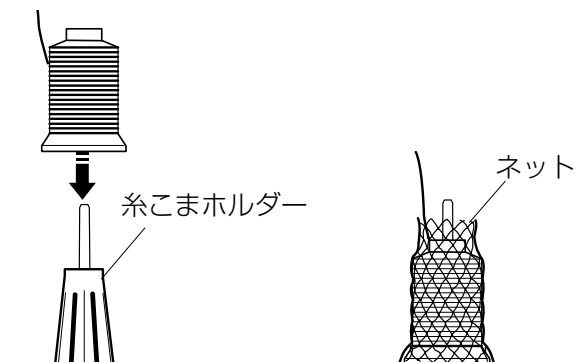
★糸こまのセット

【こま巻きの場合】



糸の端がうしろ側から左に出るようにして、糸立て棒に糸こまを入れ、糸こま押さえで糸こまを押さえます。

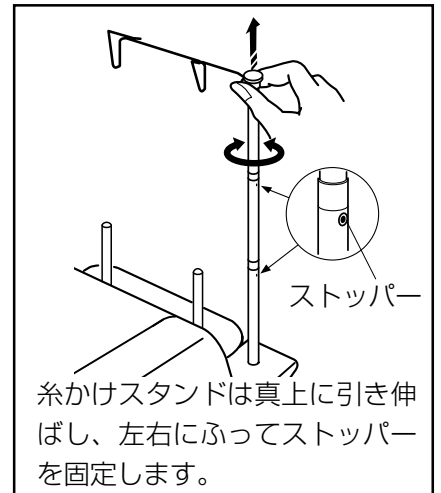
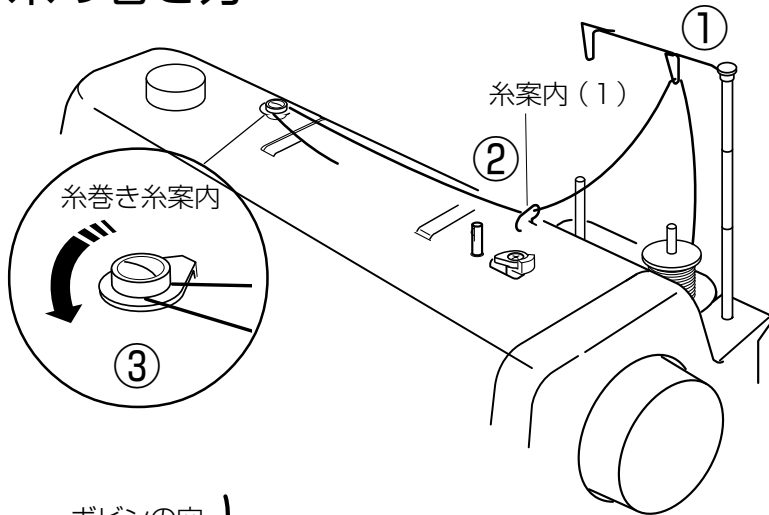
【チーズ巻きの場合】



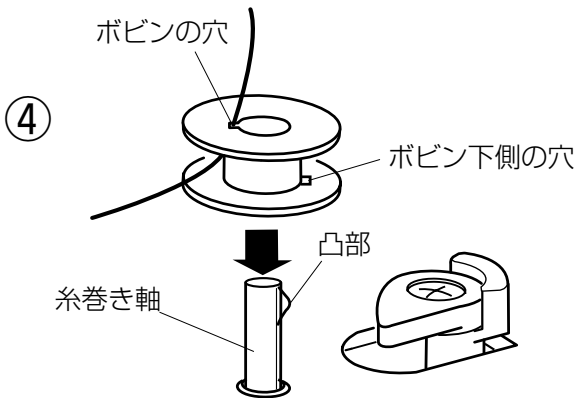
糸立て棒に糸こまホルダーを差し込み、糸こまをセットします。

※糸があばれるときには、付属のネットをご使用ください。

★下糸の巻き方



糸かけスタンドは真上に引き伸ばし、左右にふってストッパーを固定します。

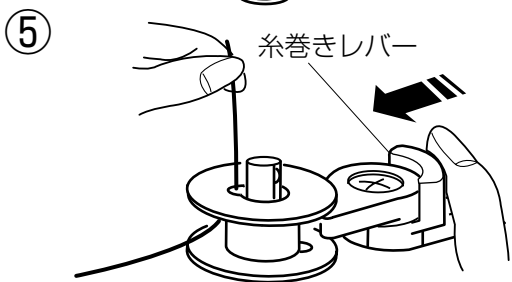


① 糸かけスタンドに糸を通します。

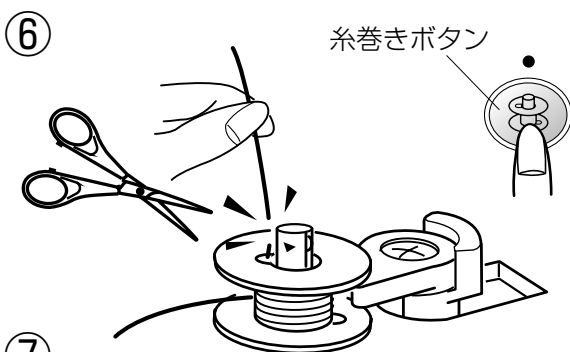
② 糸案内 (1) に糸をかけます。

③ 糸巻き糸案内に糸をかけます。

④ ポビンの穴に内側から糸を通し、ポビン下側の穴と糸巻き軸の凸部を合わせ、糸巻き軸に差し込みます。



⑤ 糸巻きレバーをポビンの方に押しつけます。



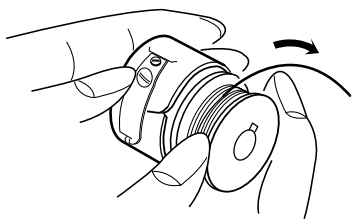
⑥ 糸の端をつまんだまま (図のように上方向にかくつまんでおきます。) 糸巻きボタンを押します。糸巻きがスタートして糸が3重ほど巻きついたら、糸巻きボタンを押して止めます。つまんでいる糸をポビンのきわで切ります。



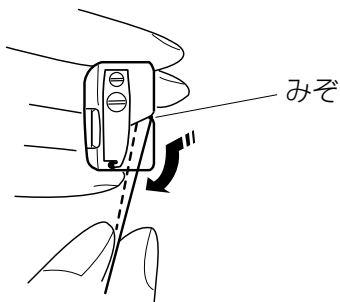
⑦ 糸巻きボタンを押し、再びスタートします。

巻き終わると自動的に止まり、糸巻きレバーがもとの位置にもどります。ポビンを糸巻き軸から外して、糸を切ります。

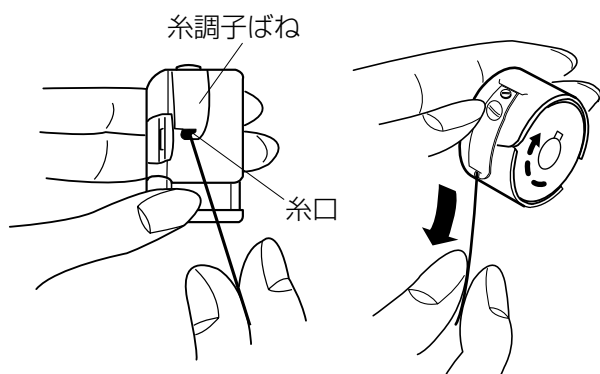
★ボビンのセット



① 糸の端を矢印方向にたらし、ボビンケースに入れます。

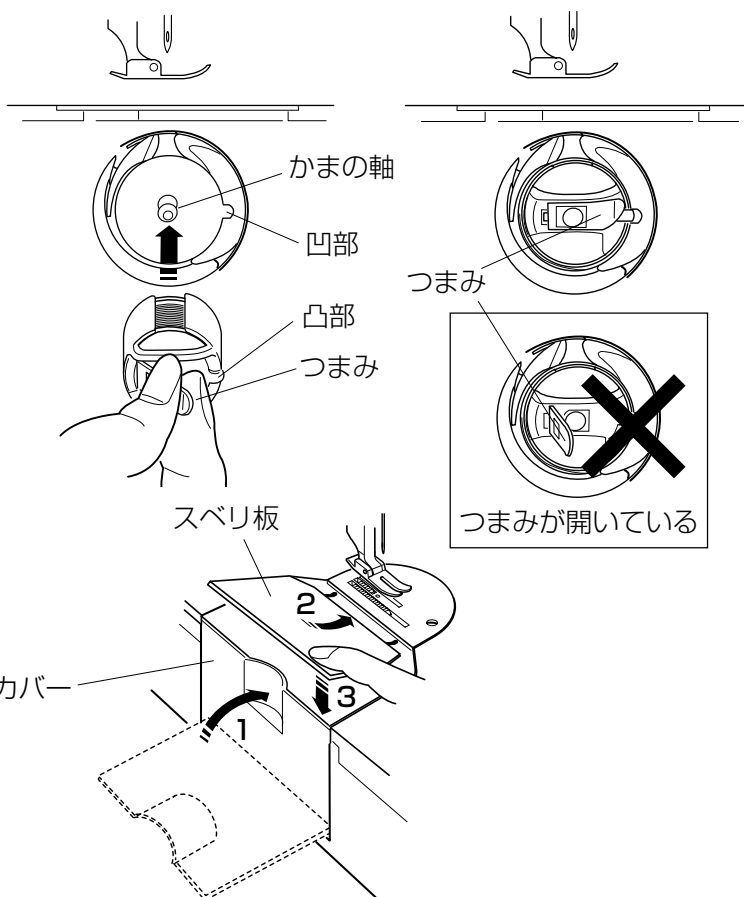


② みぞに通します。



③ 糸を引いて、糸調子ばねの下を通し、糸口に引き出します。
糸は10 cmほど出しておきます。
※ 糸を引き出すと、ボビンは時計方向に回転します。

★ボビンケースのセット



※針があがっていることを確認してください。

① ボビンケースのつまみを持ち、かまの軸に差し込み、ボビンケースの凸部をかまの凹部に合わせて、ボビンケースを奥まで確実に入れ、つまみをもどします。

⚠ 注意

ボビンケースをセットしたとき、つまみが開いていると、ぬい中にボビンケースが外れ、けがをするおそれがあります。

② カバーを閉じ、スベリ板を針板に合わせて取り付けます。

●上糸の準備

★上糸のかけ方

糸は左より糸（ミシン糸）をご使用ください。図の右手を手前によって、糸のよりが固くなれば左よりです。



糸案内穴
プリテンション皿

糸かけスタンド

① 押さえ上げ

②

③

④

⑤

⑥

⑦

⑧

⑨

⑩

⑪

⑫

天びん穴

糸案内 (3)

糸案内 (2)

糸案内 (4)

針棒糸掛け

糸取りばね

糸調子皿の間を通します。

(プリテンションつまみ位置)

ねじ凸 ねじ凹

ねじ

つまみ端面とねじ位置が一致

糸を押さえます。

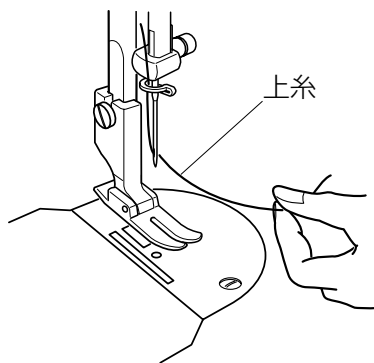
糸取りばね

糸調子皿の間を通します。

- ① 押さえ上げをあげます。
- ② 電源を入れ、上下停針ボタンを押して針を上にあげます。
電源スイッチを切ります。
- ③ 糸こまの真上の糸かけスタンドにかけます。
- ④ 糸案内穴を通してからプリテンション皿の間を通します。
※ 糸のよりが出たり、外れやすい糸は、図Aまたは図Bのようにかけてください。
※ プリテンションのつまみ位置は、つまみ端面とねじ位置が一致しているのが標準位置です。
- ⑤ 糸を両手で持ち、糸調子ダイヤルの下をまわし（糸調子皿の間を通します。）左上に引き上げて、糸取りばねにかけます。
- ⑥ 糸案内 (2) にかけてます。
- ⑦ 糸案内 (3) にかけてます。
- ⑧ 天びんの穴に通します。
- ⑨ 糸案内 (3) にかけてます。
- ⑩ 糸を両手で持ち、糸案内 (4) にかけてます。
- ⑪ 糸を両手で持ち、針棒糸掛けにかけてます。
- ⑫ 針には、左から右に通します。

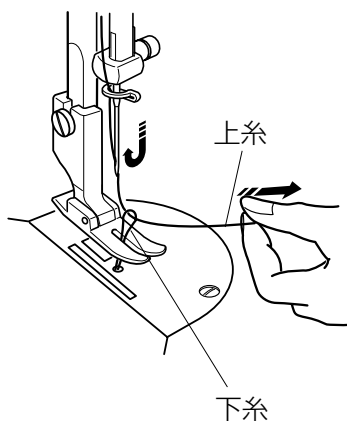
★下糸の引きあげ方

①



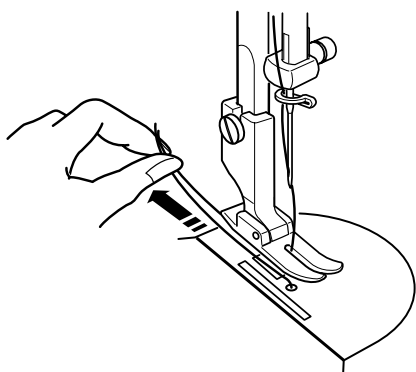
① 上糸を軽く持ちます。

②



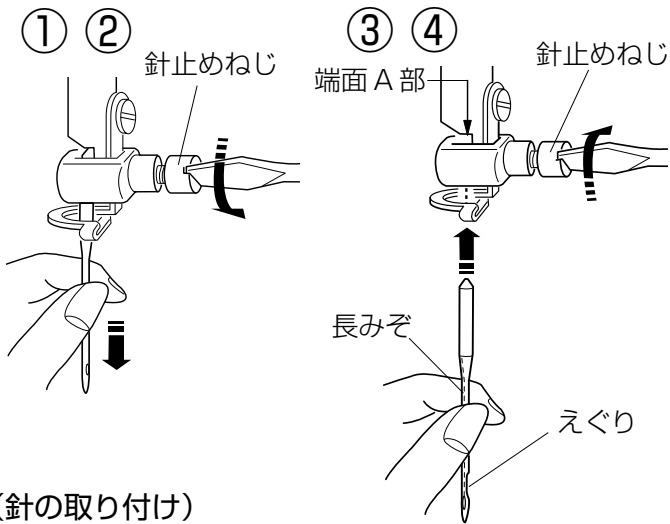
② 電源スイッチを入れて、上下停針ボタンを押し針をさげ、もう1度ボタンを押して針をあげます。上糸を軽く引くと、下糸の輪が引き出されます。

③

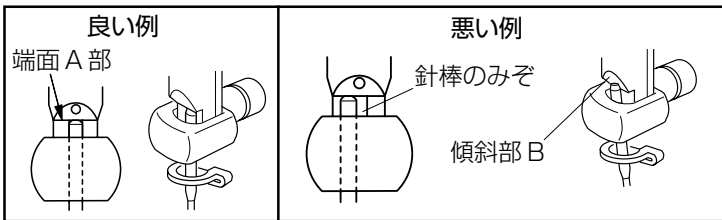


③ 上糸と下糸を押さえの下から向こう側に約10cmほど引き出して、そろえておきます。

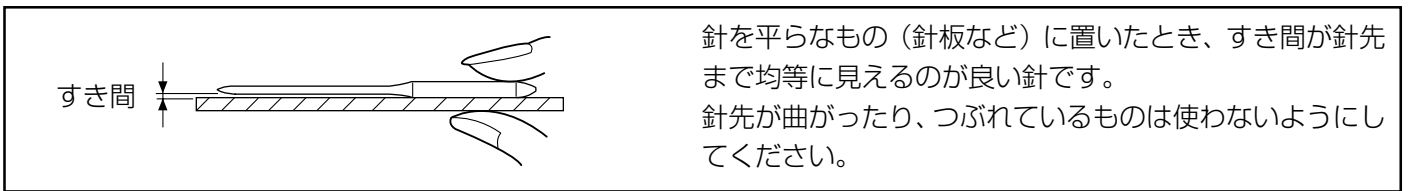
●針の交換



(針の取り付け)



【針の調べ方】



針を平らなもの（針板など）に置いたとき、すき間が針先まで均等に見えるのが良い針です。
針先が曲がったり、つぶれているものは使わないようにしてください。

⚠ 注意

針の交換のときには、必ず、電源スイッチを切ってから行ってください。
けがの原因になります。

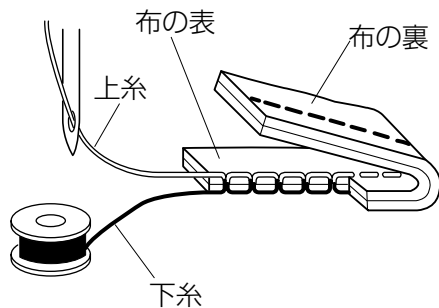
- ① 押さえをさげて、針を一番上にあげます。
- ② 針止めねじを、ねじまわしで左にまわしてゆるめ、針を外します。
- ③ 針の長みぞを左側（針のえぐり部を右側）にして、端面 A 部に突き当たる位置までいっばいに差し込みます。
※ 針が針棒のみぞから外れたり、傾斜部 B に針が乗り上げないようにしてください。
- ④ 針止めねじを右にまわして、しっかりしめます。
※ 針は DB × 1 針を使用してください。

●布に適した糸や針を選ぶ目安

布地		糸	針 (DB × 1)
うすい布	ローン ジョーゼット トリコット キュプラ	化繊糸 80～90番	9番～11番
普通の布	ブロード ギンガム ギャバジン うすいジャージ	化繊糸 50番～60番 綿糸 50番～60番	11番～14番
	フラノ、ウール	化繊糸 50番～60番 絹糸 50番	11番～14番
厚い布	デニム	化繊糸 20番～50番 綿糸 20番～50番	14番～18番
	ジャージ	化繊糸 20番～50番	14番～16番
	ツイード	化繊糸 20番～50番 綿・絹糸 30番～50番	14番～16番
	帆布	化繊糸 20番～50番	14番～18番
	人工皮革	化繊糸 20番～30番	14番～18番

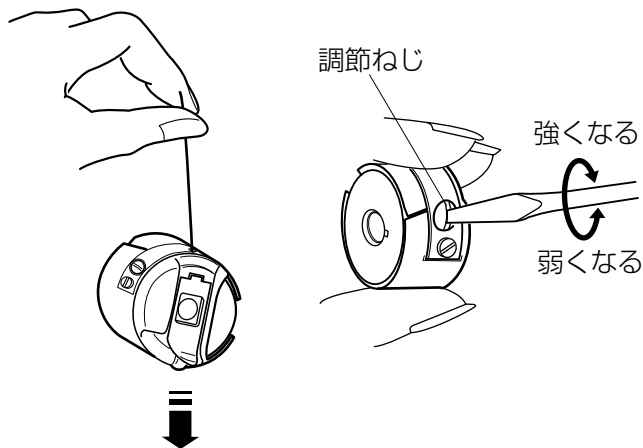
●糸調子の合わせ方

【バランスのとれた糸調子】



上糸と下糸が布のほぼ中央でまじわります。
糸調子が正しく調節されていないと、ぬい目がきたなくなり、布にしわがよったり、糸が切れたりします。
糸調子ダイヤルをまわして調節してください。

1 下糸張力の調節

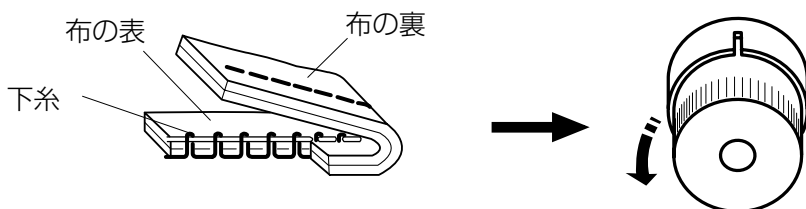


ボビンケースの糸調子は糸（ポリエステル60番）の端をつまんで、軽くふったとき、ゆっくり落ちるのが目安です。

調節ねじを右にまわすと張力は強くなります。
調節ねじを左にまわすと張力は弱くなります。

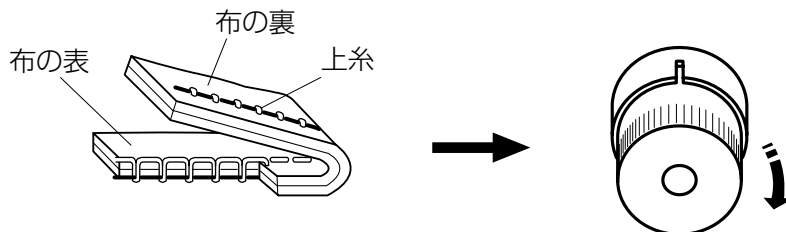
2 下糸に合わせて上糸（糸調子ダイヤル）を調節します。

【上糸が強いとき】・・・下糸が布の表に引き出されます。



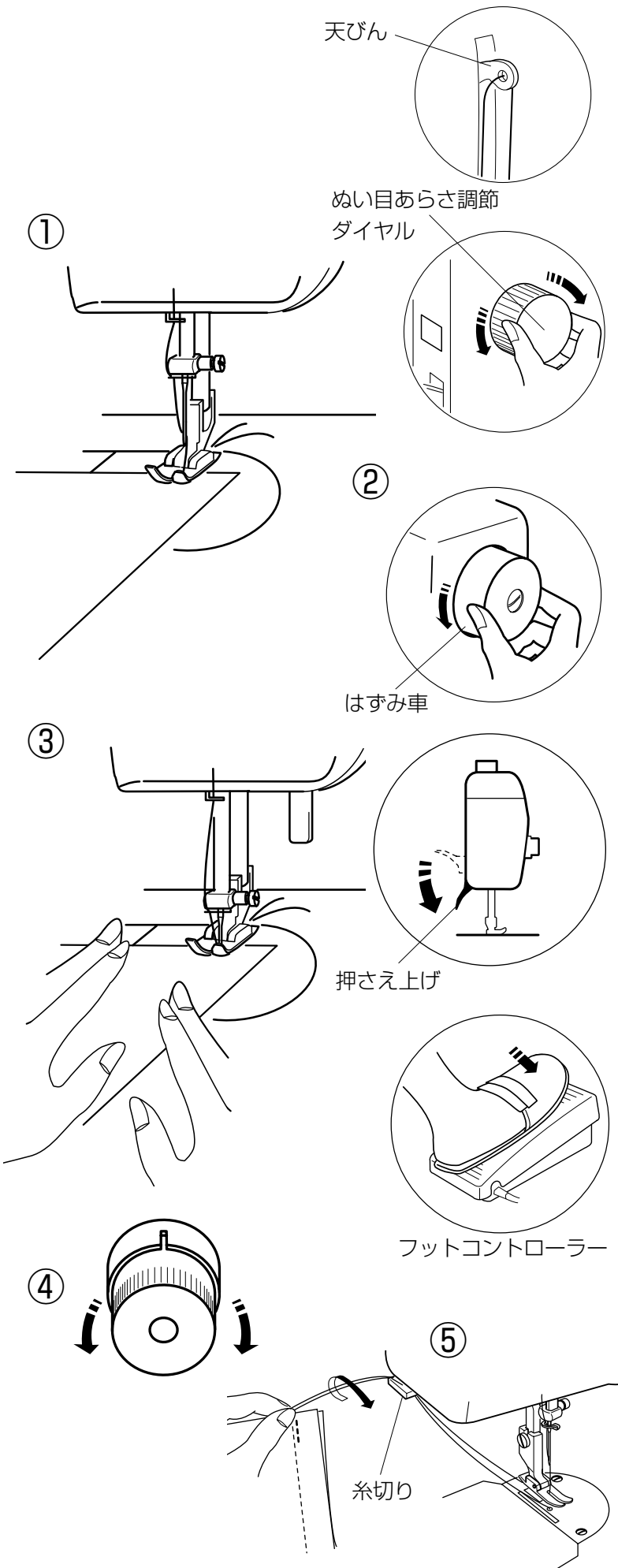
糸調子ダイヤルを左にまわして張力を弱くします。

【上糸が弱いとき】・・・上糸が布の裏に引き出されます。



糸調子ダイヤルを右にまわして張力を強くします。

● 試しぬい



ぬう前に天びんがいちばん上になっているか確認してください。

天びんが下にあると、ぬい始めるとき針穴から上糸が抜けることがあります。

① ぬい目あらし調節ダイヤルをまわして、好みのあらしにセットします。

上糸と下糸を押さえの下を通し、10cmほど向こう側に引き出し、実際にぬう布のはぎれを押さえの下におきます。

② はずみ車を手前にまわして針を布にさします。

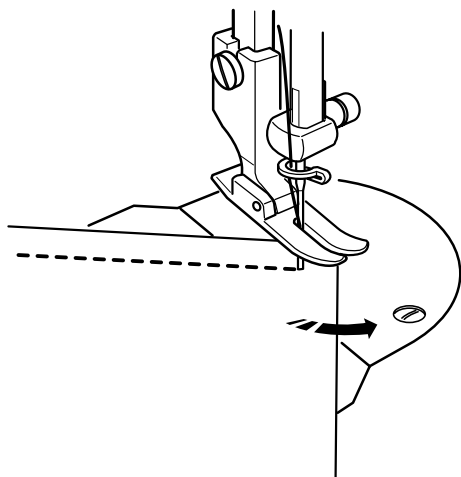
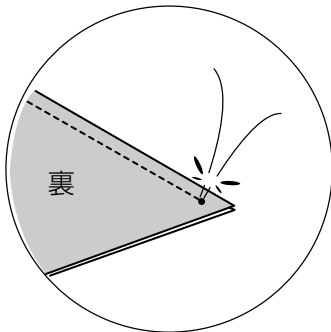
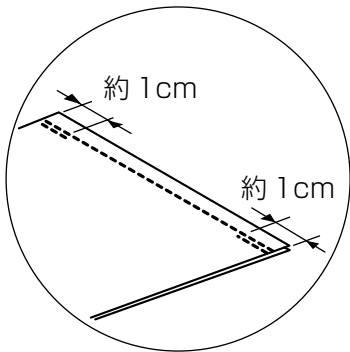
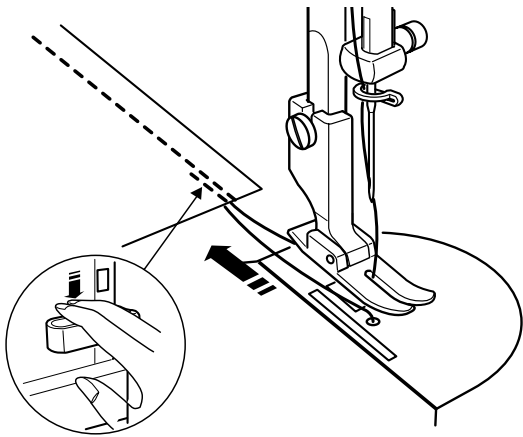
③ 押さえ上げをさげ、フットコントローラーを踏み、スタートします。

※ スピードになれるまでスピードコントロールつまみは「ゆっくり」にセットしてください。

※ 厚物の布をぬうときにはスピードコントロールつまみは「ゆっくり」にセットして低速でぬってください。

④ ぬい目を確認して、糸調子を調節します。

⑤ 押さえをあげ、布を引き出し糸切りで糸を切ります。



【返しぬい】

返しぬいレバーを押して、ぬい始めとぬい終わりに約1cm返しぬいをし、ほつれ止めをします。

※厚物の返しぬいは、低速でぬいます。

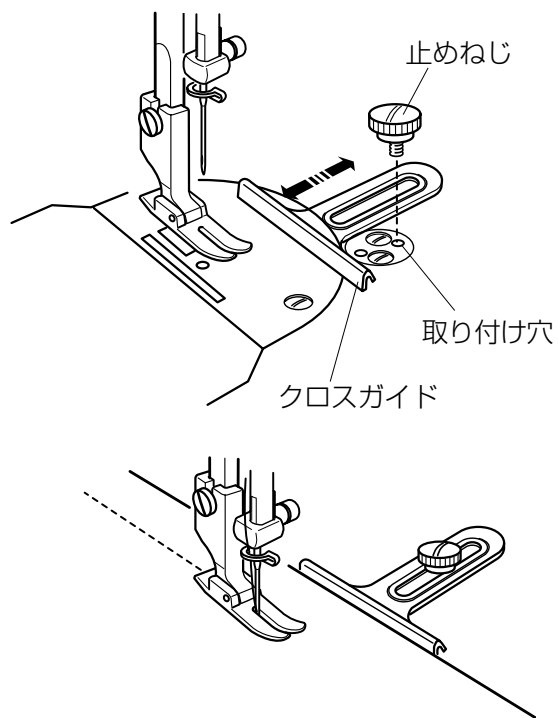
【布地の裏で糸を結ぶとき】

下糸を引いて、上糸を布の裏側に引き出し、上糸と下糸を結びます。結び目のきわをはさみで切ります。

【ぬい方向をかえるには】

ミシンを止め、上下停針ボタンを押して針を布にさし、押さえをあげます。針を布にさしたまま、ぬい方向をかえて押さえをさげます。ミシンをスタートしてぬい始めます。

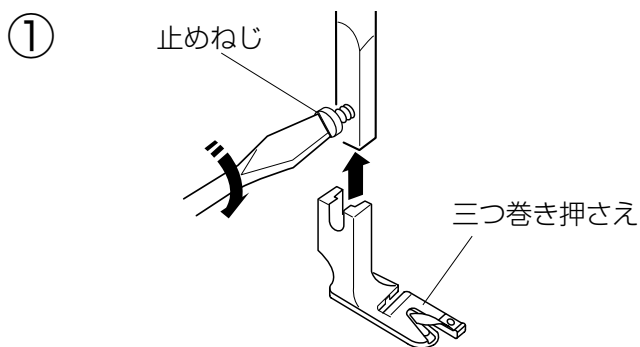
●クロスガイドの使い方



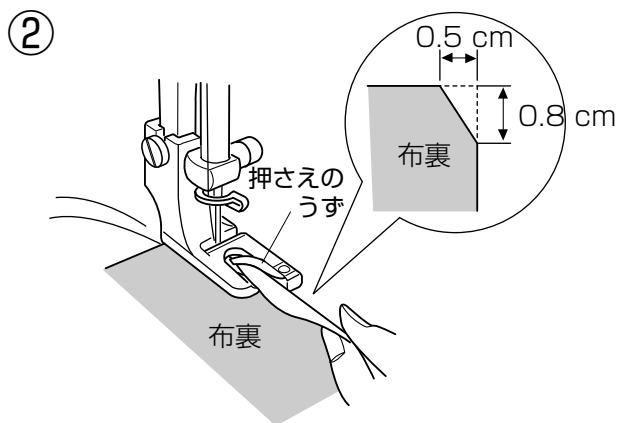
クロスガイドを使うと、布をまっすぐに案内することができます。

- ① クロスガイドを止めねじで、取り付け穴に仮じめします。
- ② クロスガイドを動かし、ガイド位置をきめ、止めねじをしっかりとめます。

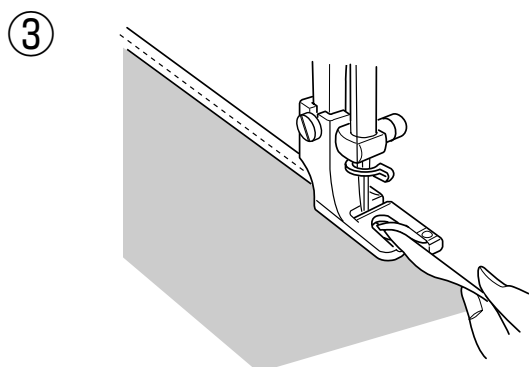
●三つ巻きぬい



- ① 止めねじをゆるめて、押さえを取りかえます。



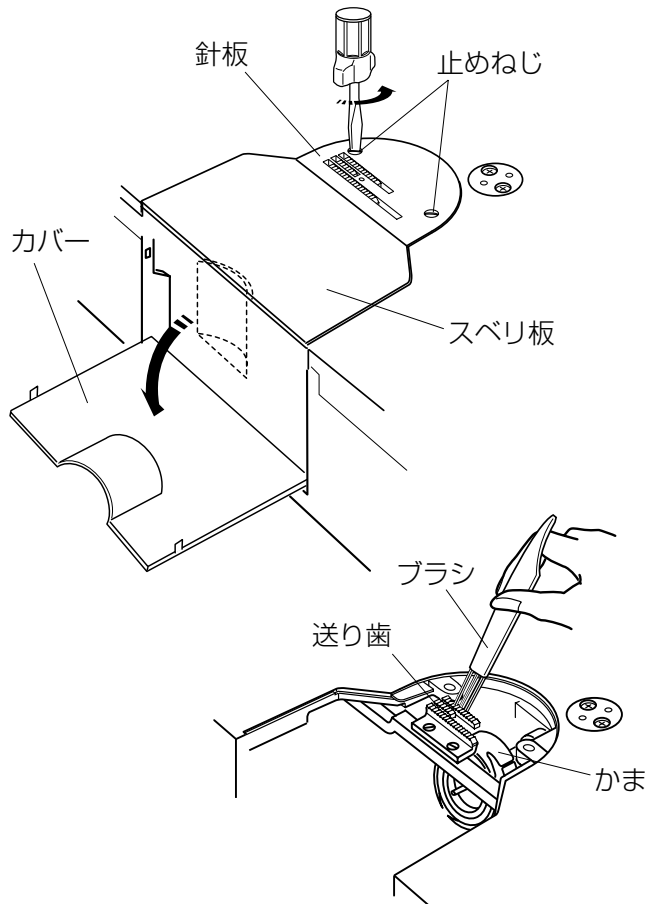
- ② 布を巻き込みやすくするため角を少し切り、押さえのうずの中に布を針とどくところまで入れて、針をさして押さえをさげます。



- ③ 上糸と下糸をそろえて向こう側に糸を引きながら、手ではずみ車を手前に3～4回まわします。正しく巻き込まれたら、親指と人さし指で布をつまみ、布端を立てて、左寄りに引きぎみに持ち上げながら巻き込み量を加減してぬっていきます。

●ミシンのお手入れ

★送り歯とかまの掃除



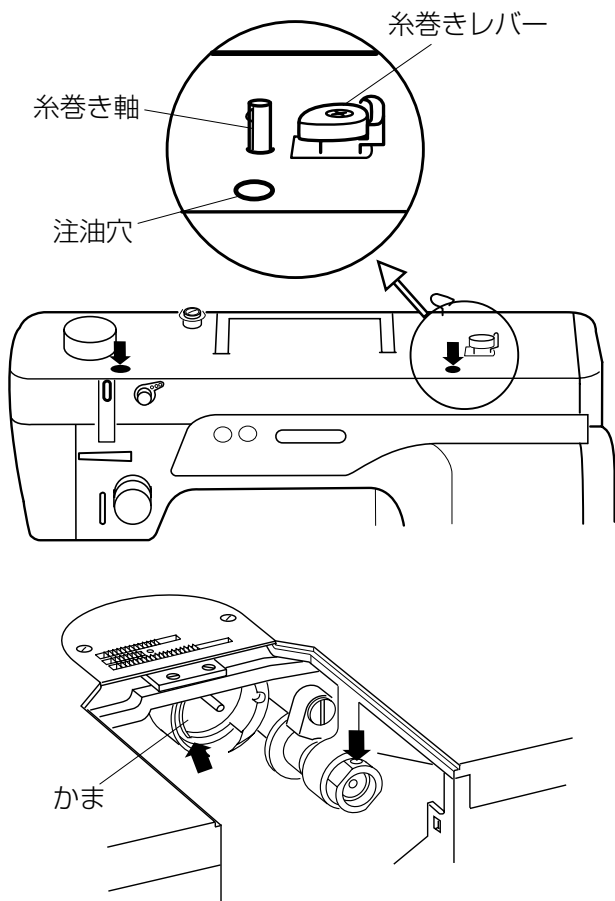
⚠ 注意

お手入れのときは、必ず電源スイッチを切り、コンセントから電源プラグを抜いてください。
説明されている場所以外は、分解しないでください。
感電・けがの原因になります。

- ① 押さえ、針を外します。
- ② スベリ板を外し、カバーを開けます。
- ③ 止めねじ（2ヶ）を外し、針板を取り外します。
- ④ 送り歯とかま周辺の糸くずをブラシで掃除します。
- ⑤ 掃除が終わったら、針板、針、押さえを取り付けます。

※ 底にたまった糸くずも取り除いてください。

★注油



- 矢印の箇所に2～3滴注油してください。
- 必ず付属のミシン油（アイビーオイルMO-70）を使用してください。
- 毎日ご使用のときには、1日1回注油してください。
- 注油後は必ずミシンを回転させ、針板付近、または、注油箇所付近の余分に付着した油を布でふきとってください。

※糸巻き軸のところには絶対に注油しないでください。
糸巻き軸の下側には電装部品がありますので故障の原因になります。（糸巻き軸付近の注油穴からあふれた余分な油は、必ずふきとってください。）

※かま部分の注油は、ボビンケースを取り外して行ってください。

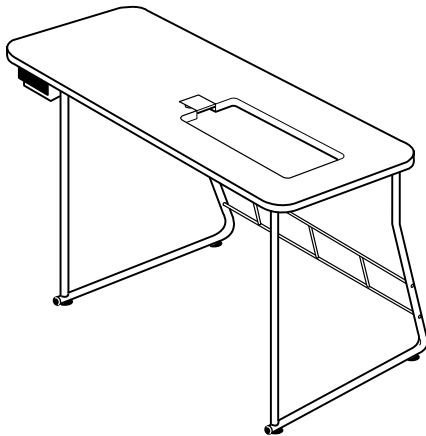
※注油後は必ず試しぬいをしてください。

●ミシンの調子が悪いときの直し方

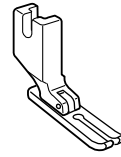
調子が悪い場合	原因	直し方
上糸が切れる。	<ol style="list-style-type: none"> 1 上糸のかけ方がまちがっていたり、糸が必要以外のところからみついている。 2 上糸調子が強すぎる。または、弱すぎる。 3 針が曲がっていたり、針先がつぶれている。 4 針の付け方がまちがっている。 5 めい始めに、上糸、下糸を押さえの下にそろえていない。 6 糸がかまなどからまっている。 7 針と糸の太さが合わない。 	<p>上糸をかけ方を直します。</p> <p>張力を調節します。 針を取りかえます。 正しく付けかえます。 上糸と下糸をそろえます。</p> <p>かまの掃除をします。 針と糸の太さを合わせます。</p>
下糸が切れる。	<ol style="list-style-type: none"> 1 ボビンケースへのボビンのセットがまちがっている。 2 糸がからまっている。 3 下糸の張力が強すぎる。 	<p>正しくセットします。 糸をかけ直します。 張力を弱くします。</p>
針が折れる。	<ol style="list-style-type: none"> 1 針の付け方がまちがっているか、針が曲がっている。 2 正しい針を使っていない。 3 布を手で引張ったり、押ししたりしている。 	<p>針を交換し、正しく付けかえます。 布地、糸に合った、針に交換します。 手を軽くそえてぬいます。</p>
めい目かとぶ。	<ol style="list-style-type: none"> 1 針の付け方がまちがっているか、針が曲がっている。 2 布に対して、針と糸が合っていない。 3 糸のかけ方がまちがっている。 	<p>針を交換し、正しく付けかえます。 針と糸の太さを合わせます。 上糸、下糸のかけ方を直します。</p>
めい目がしわになる。	<ol style="list-style-type: none"> 1 押さえ圧が合っていない。 2 糸調子が合っていない。 3 布に対して、針と糸が合っていない。 	<p>押さえ圧を調節します。 糸調子を合わせます。 針と糸の太さを合わせます。</p>
音が高い。	<ol style="list-style-type: none"> 1 送り歯にごみがたまっている。 2 かまに糸くずがたまっている。 3 油がきれいている。 	<p>送り歯の掃除をします。 かまの掃除をします。 付属の油を注油します。</p>
ミシンがまわらない。	<ol style="list-style-type: none"> 1 電源スイッチが入っていない。 2 コントローラーのプラグが抜けている。 3 かまに糸がからんでいる。 4 モーター内部の故障。 	<p>電源スイッチを入れます。 プラグを差し込みます。 かまの掃除をします。 お買い上げ店へご相談ください。</p>

●オプション

専用テーブル

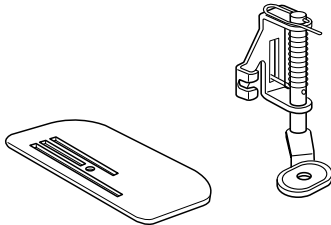


2mm 押さえ

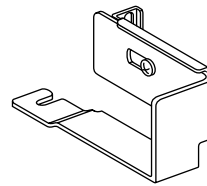


端ぬいがきれいにぬえます。

フリーキルト用ダーニングプレートと押さえ

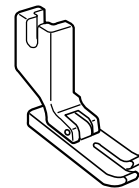


ベルベット押さえ



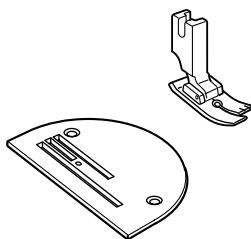
ぬいにくいベルベット、ニットなどがきれいにぬえます。

レザー押さえ

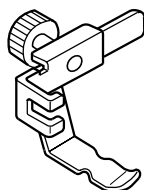


すべりやすい素材、ぬいずれしやすい生地に効果があります。

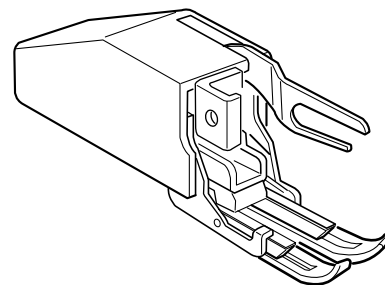
薄物専用針板と押さえ



ファスナー押さえ



送りジョーズ



ぬいずれ防止に効果があります。
※ぬいは、低速でぬってください。