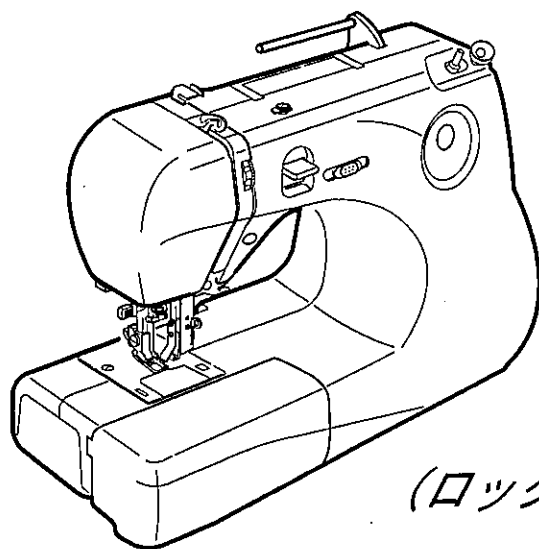
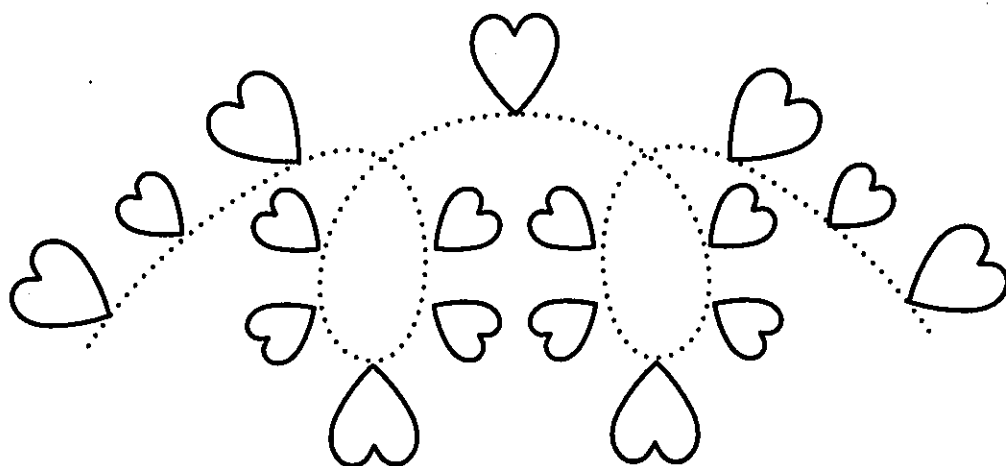


ご使用のしおり

《取扱説明書》



(ロックカッター内蔵)



JANOME

安全上のご注意

- ◆ご使用前に、この「安全上のご注意」をよくお読みの上、正しくお使いください。
- ◆ここに示した注意事項は、ミシンを安全に正しくお使いいただき、あなたや他の人々への危害や損害を未然に防止するためのものです。いずれも安全に関する重要な内容ですので、必ず守ってください。
- ◆お読みになったあとは、お使いになる方がいつでも見られるところに保管してください。
- ◆このミシンは、日本国内向け家庭用です。 For use in Japan only.

危害・損害の程度を表わす表示

警告 この表示の欄は「死亡または重傷などを負う可能性が想定される」内容です。	注意 この表示の欄は「傷害を負う可能性および物的損害が発生する可能性が想定される」内容です。
---	---

本文中の図記号の意味

	△記号は、気を付けていただきたい「注意」の内容です。 図の中には具体的な注意内容を表示しています。(左図の場合は一般的な注意)
	⊘記号は、行ってはいけない「禁止」の内容です。 図の中には具体的な禁止内容を表示しています。(左図の場合は分解禁止)
	●記号は、必ず実行していただく「強制」の内容です。 図の中には具体的な指示内容を表示しています。(左図の場合は一般的な強制)

警告 感電・火災の恐れがあります。	
一般家庭用、交流電源 100 V でご使用ください。 必ず実行	以下のようなときは、電源スイッチを切り、電源プラグを抜いてください。 <ul style="list-style-type: none"> ・ミシンのそばを離れるとき ・ミシンを使用したあと ・ミシン使用中に停電したとき

注意 感電・火災・けがの原因となります。	
お客様自身での分解はしないでください。 分解禁止	針及び押さえは、確実に固定してください。また、押さえは、ぬいに合ったものをご使用ください。 必ず実行 針が押さえにあたり、けがの原因になります。
ミシンの操作中は、針から目を離さないようにし、針・針止め・はずみ車・天びん・ロッソ接触禁止クッターなどすべての動いている部分に手を近づけないでください。	ミシン操作時は、不安定な場所では行わないでください。 必ず実行
ぬい中に布を無理に引っ張ったり、押ししたりしないでください。針が曲がり、針折れの原因になります。 禁止	お子様のご使用になるときや、お子様の近くでご使用されるときは、特に安全に注意してください。 必ず実行
曲がった針はご使用にならないでください。 禁止	以下のことをするときには、電源スイッチを切り、電源プラグを抜いてください。 <ul style="list-style-type: none"> ・針・針板・押さえ・アタッチメントを交換するとき ・ランプを交換するとき(ランプが冷えてから行ってください。) ・ミシンのお手入れを行うとき
付属の電源コードは、このミシン以外の電気製品には使用しないでください。 このミシンを使用するときには、付属の専用電源コードを使用してください。 禁止	ミシンに以下の異常があるときは、速やかに使用を停止し、電源スイッチを切り、電源プラグを抜いて、お買い上げの販売店にて点検・修理・調整をお受けください。 <ul style="list-style-type: none"> ・正常に作動しないとき ・水に濡れたとき ・落下などにより破損したとき ・異常な臭い・音がするとき ・電源コード・プラグ類が破損、劣化したとき
電源プラグを抜くときは、コードを引っ張らず電源プラグを持って抜いてください。 必ず実行	
電源プラグがコンセントにしっかり差し込まれているか、また、電源プラグやコンセントに、ほこりが付着していないか確認してください。 火災の原因になります。 必ず実行	
プラグ受けには、ほこりがたまらないようにしてください。 火災の原因となります。 必ず実行	

※仕様および外観は改良のため予告なく変更することがありますのでご了承ください。

目次

各部のなまえ	3
標準付属品	3
フリーアーム	3
押さえの交換	3
電源のつなぎ方	4
スタート/ストップボタン	4
速さの調節	4
返しぬいレバー	4
模様を選び方	4
押さえ上げ	4
下糸の準備	5
上糸の準備	6
直線ぬい	7
ジグザグぬい	7
ジグザグぬいたち目かがり	7
トリコットぬいたち目かがり	8
シェルタック	8
まつりぬい	8
ボタンホール	9
針の取り扱い	10
糸調子の調節	10
ロックカッター	11 ~ 12
ミシンのお手入れ	13
ミシンの調子が悪いときの直し方	14

お取り扱いについてのお願い

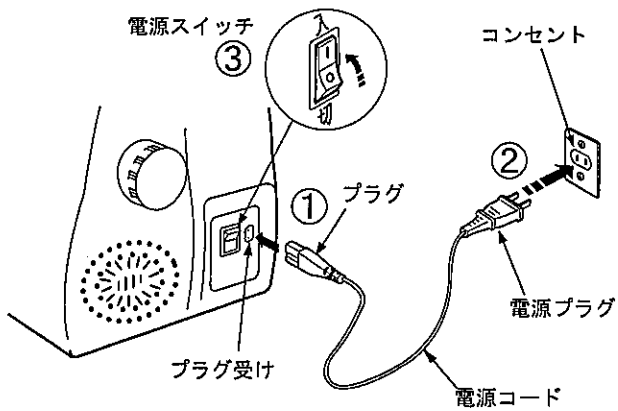
◇ご使用前に

- ①ほこりや油などで、ぬう布を汚さないように、使用前に乾いたやわらかい布でよく拭いてください。
- ②シンナー・ベンジン・ミガキ粉は絶対に使用しないでください。

◇いつまでもご愛用いただくために

- ①長時間日光に当てないでください。
- ②湿気やほこりの多いところは避けてください。
- ③落としたり、ぶつけるなど衝撃を与えないでください。

電源のつなぎ方



⚠ 注意

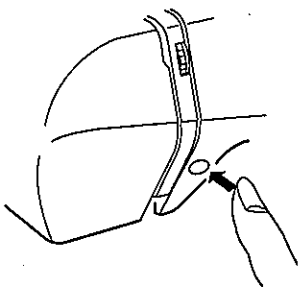
1. 電源プラグは、コンセントにしっかり差し込んでください。
2. 電源プラグやコンセント、プラグ受けに、ほこりが付着していないか確認してください。
ほこりが付着したり、差し込みが浅いと、プラグの部分が過熱し火災の原因になります。

- ① 電源スイッチを切ってから、プラグをプラグ受けに差し込みます。
- ② 電源プラグをコンセントに差し込みます。
- ③ 電源スイッチを入れます。

※電源は一般家庭用（100V 50/60Hz）です。

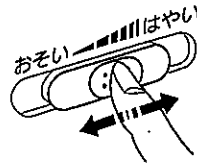
※ミシンを使わないときは、電源プラグを抜いてください。

スタート/ストップボタン



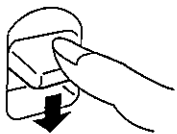
ボタンを押すと、スピードコントロールつまみでセットした速さでぬい始めます。もう一度ボタンを押すと、針が上の位置で停止します。
※ボタンを押し続けている間は、低速で動きます。

速さの調節



ぬう速さはスピードコントロールつまみを動かし、お好みの速さに調節してください。

返しぬいレバー



【停止中の返しぬい】

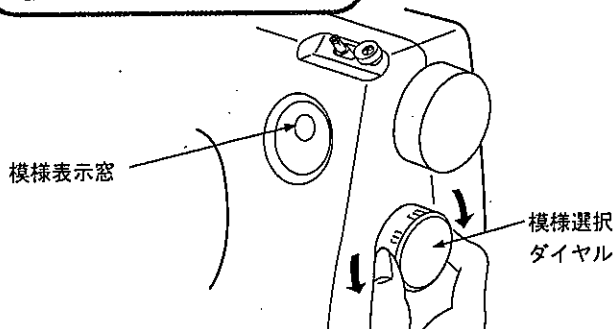
ミシンが動いていない状態で返しぬいレバーを押すと、低速で返しぬいを始め、指をはなすと止まります。

※返しぬいは、ぬい目のほつれ止めなどに利用します。

【運転中の返しぬい】

ミシンが動いている状態で返しぬいレバーを押すと、押ししている間は低速で返しぬいをし、指をはなすと止まります。

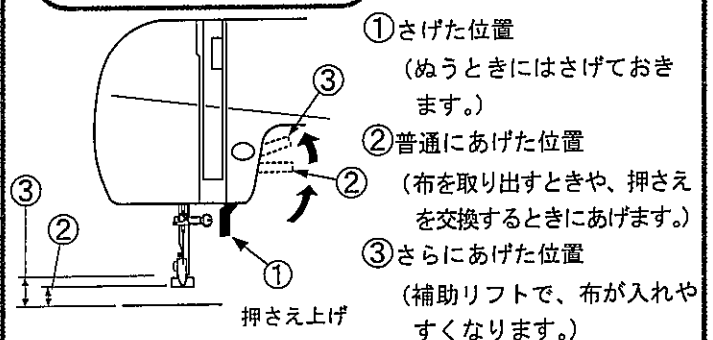
模様を選び方



はずみ車を回し針をあげ、模様選択ダイヤルを回し、模様を選びます。

※針が布に刺さったままで模様選択ダイヤルを回すと、針が曲がったり、折れたりする原因になります。

押さえ上げ

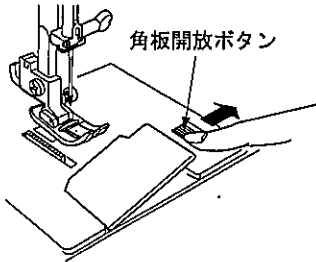


押さえ上げで押さえのあげ下げをします。

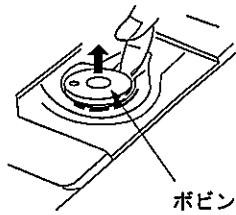
押さえ上げを普通にあげた位置よりさらに高くあげると、押さえはさらにあがります。

下糸の準備

★ボビンの取り出し

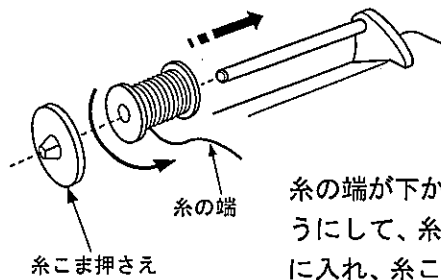


① 角板開放ボタンを右に寄せて、角板を外します。



② ボビンを取り出します。

★糸こまのセット

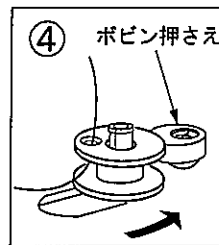
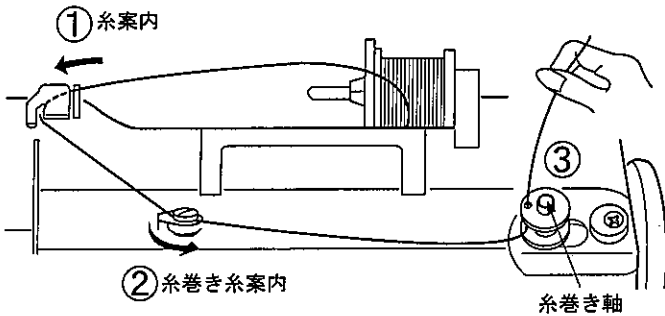


糸の端が下から手前になるようにして、糸こまを糸立て棒に入れ、糸こま押さえで糸こまを押さえます。

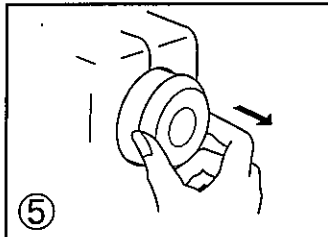
★ボビンに糸を巻く

※スピードコントロールつまみは、「はやい」にセットしてください。

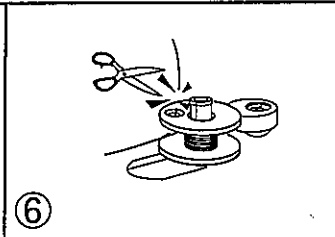
※ボビンは、ジャノメ専用ボビンをご使用ください。



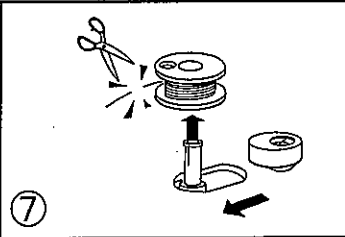
- ① 糸案内にかけます。
- ② 糸巻き糸案内にかけます。
- ③ ボビンの穴に内側から糸を通し糸巻き軸に差し込みます。
- ④ ボビンをボビン押さえの方に押しつけます。



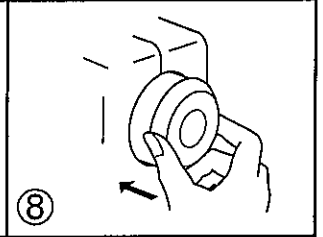
⑤ はずみ車を引き出します。



⑥ 糸の端をつまんだままミシンをスタートしてボビンに糸が2~3重に巻きついたら、ミシンを止めて、つまんでいる糸を切ります。

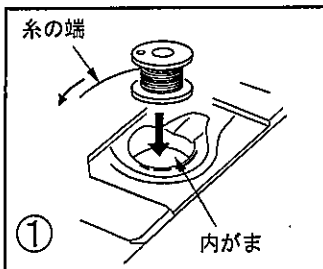


⑦ 再びスタートして、巻き終わったらミシンを止めます。糸を切って糸巻き軸を戻し、ボビンを糸巻き軸より外します。
※ 糸巻き軸は必ずミシンを止めてから戻してください。

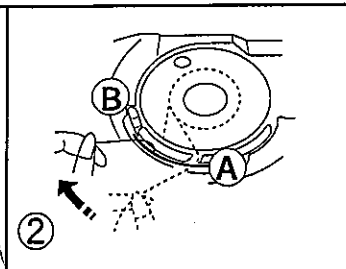


⑧ はずみ車を元の位置(押し込む)に戻します。

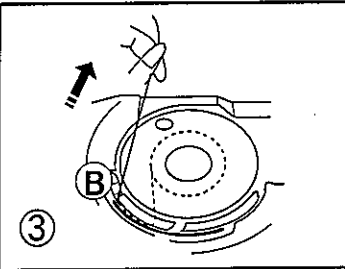
★ボビンのセット



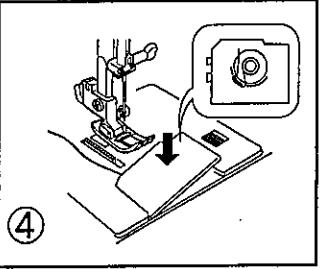
① 糸の端を矢印方向に出し、ボビンを内がまに入れます。



② 糸の端を引きながら、手前のみぞ(A)にかけます。糸を引きながら左へ移動させ、みぞの外とパネの間を通して、左側のみぞ(B)のところに出します。



③ 糸を左側のみぞ(B)にかけるように、向こう側に出します。

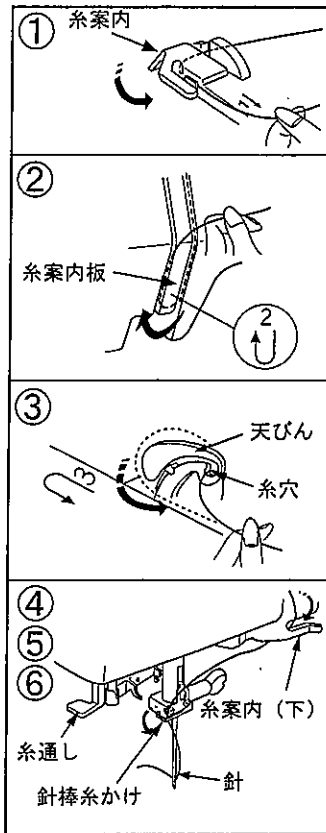
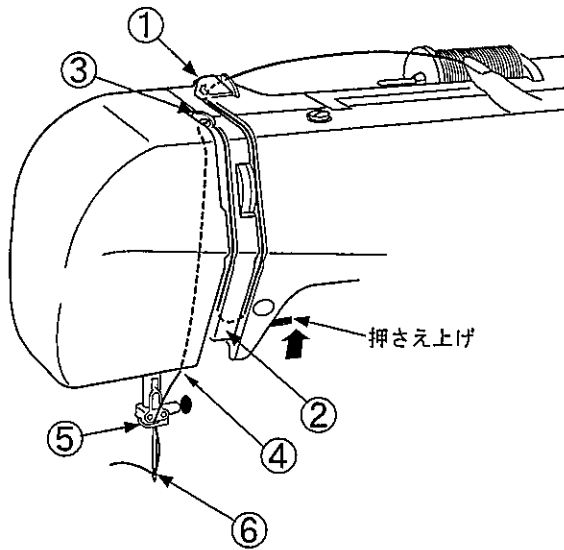


④ 下糸は、10cmくらい引き出して、角板を左側から合わせて、付けます。

上糸の準備

★上糸のかけ方

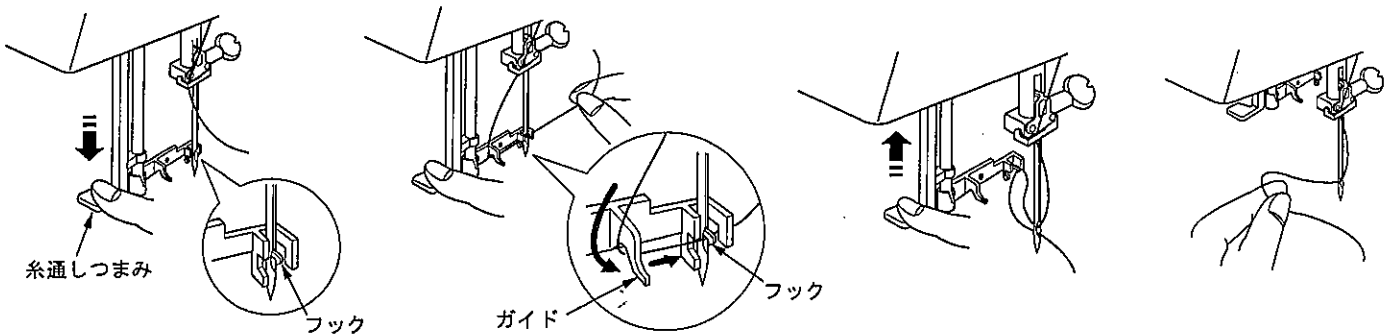
※糸こまを押さえながら正しく糸をかけてください。



- ① 押さえ上げをあげます。糸を両手で持って糸案内のうしろ側からかけ、手前に出します。
- ② 糸案内板にそっておろし、下を回して左上に引きあげます。
- ③ はずみ車を手前に回し、天びんを上部にします。天びんには、右からうしろを回して糸穴に入れ、まっすぐ下におろします。
- ④ 糸案内（下）の右からかけます。
- ⑤ 針棒糸かけに左からかけます。
- ⑥ 糸通しを使って針に糸を通します。

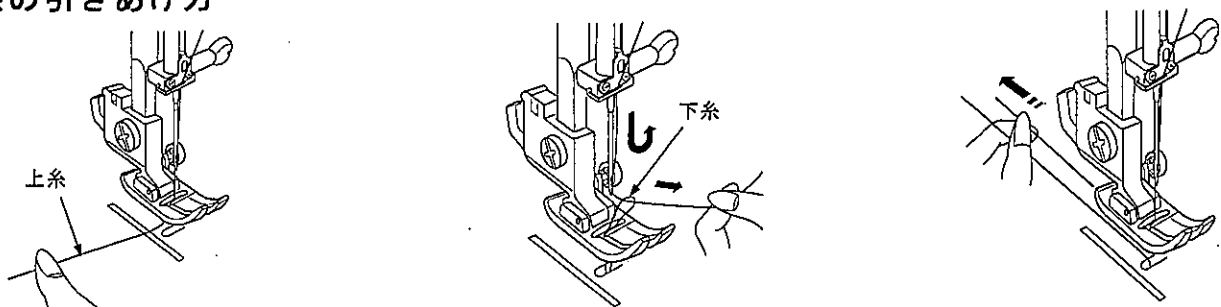
★糸通しの使い方

(針は、11番～16番が使えます。糸は50番～90番が使えます。)



- ① 針をいちばん上にあげます。糸通しつまみをいちばん下までさげ、フックを針穴に入れた状態で保持します。
- ② 糸を左側からガイドとフックにかけます。糸がたるまないように、ななめ上に引っ張っておきます。
- ③ 糸を軽く持ち、糸通しつまみを静かにもどすと、糸の輪が引きあげられます。
- ④ 針穴から端を引き出します。

★下糸の引きあげ方



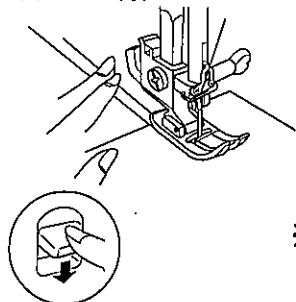
- ① 押さえをあげ、糸の端を指で押さえおきます。
- ② はずみ車を手で一回転させ、上糸を軽く引くと下糸の輪が引き出されます。
- ③ 上糸と下糸を押さえの下にして、後ろへそろえて約10cmくらい出します。

直線ぬい



※直線ぬいは、ぬい目のあらかさが異なる3種類があります。

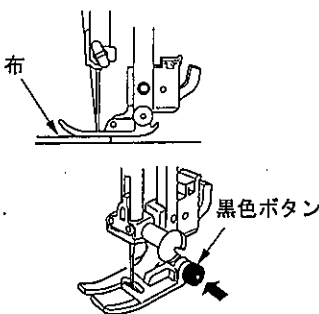
★ぬい始め



糸と布を押さえの下に入れ、はずみ車を手前に回しぬい始めの位置に針を刺します。押さえ上げをさげて、ぬい始めます。

※ぬい始めのほつれ止めは、返しぬいレバーを使います。

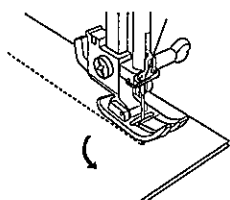
★厚手の布端のぬい始め



ぬい始めの位置に針をさし、基本押さえの黒色ボタンを押しこみます。

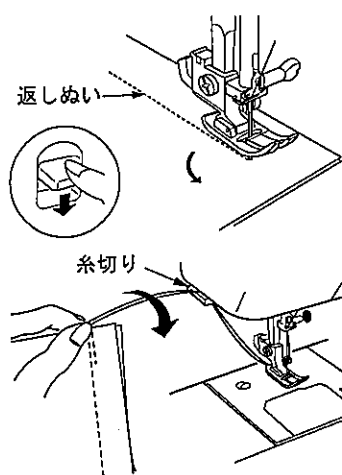
黒色ボタンを押したままで押さえをさげます。黒色ボタンから手をはなし、ぬい始めます。押さえが完全に布の上になると、黒色ボタンの押しこみは自動的に解除されます。

★ぬい方向の変更



ミシンを止め、はずみ車を回して針を布に刺し、押さえをあげます。針を刺したまま、布を回して方向をかえます。

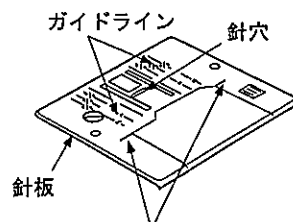
★ぬい終わり



返しぬいレバーを押しながら数針返しぬいをします。

ミシンを止め、押さえをあげて、布を向こう側に引き出し、糸切りで糸を切ります。

★針板ガイドラインの使い方



コーナリングガイド

ガイドライン・・・布端を針板のガイドラインに合わせてぬうと、ぬい幅がそろいます。

数字	15	20	4/8	5/8	6/8
間かく (cm)	1.5	2.0	1.3	1.6	1.9

コーナリングガイド・・・

布端がコーナリングガイドのところにきたらミシンを止め、針を布に刺し押さえをあげます。布を回して方向をかえます。

コーナリングガイドは針穴から1.6cmの位置にあります。

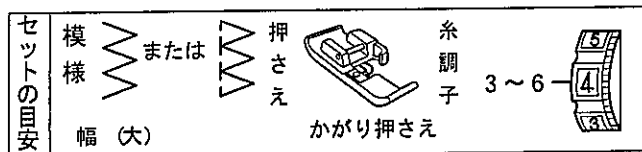
ジグザグぬい



伸縮性のある布（ニット、ジャージー、トリコットなど）には、芯地を貼るときれいにぬえます。

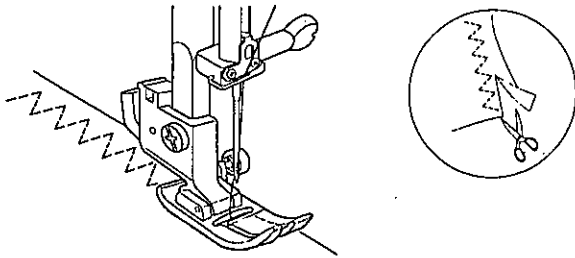
※模様は、3種類あります。

ジグザグぬいたち目かがり



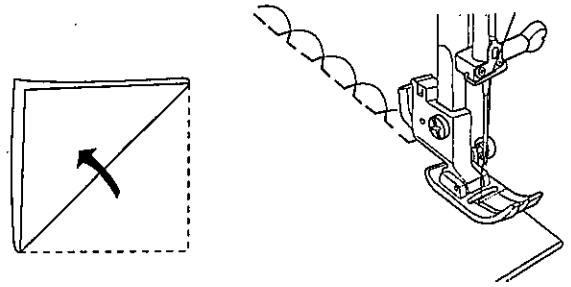
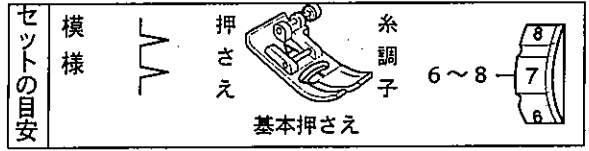
模様はジグザグ幅（大）を使用します。布端のほつれ止めとして広く利用します。

トリコットぬいたち目かがり



ほつれやすい布や、伸縮性のある布のほつれ止め、布端の反り防止などに利用します。ぬいしろを少し多めにとってぬい、余分なところをぬい目近くで切り落とします。

シェルタック

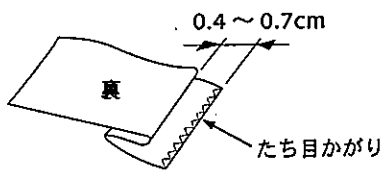


- ① 布をバイヤスに二つ折りにします。
- ② 針が右にきたとき、布の折り山のきわにおりるようにしてぬいます。

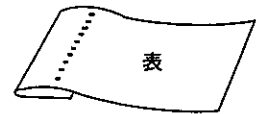
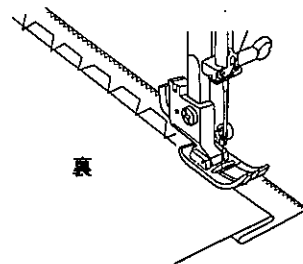
くけぬい (まつりぬい)



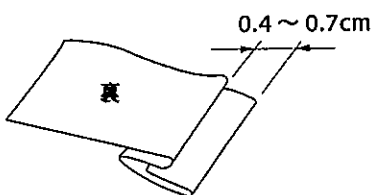
【厚い布の折り方】



【ぬい】



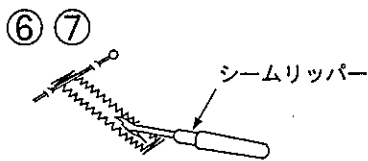
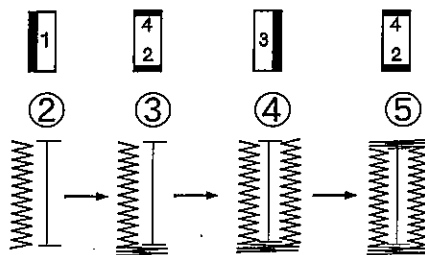
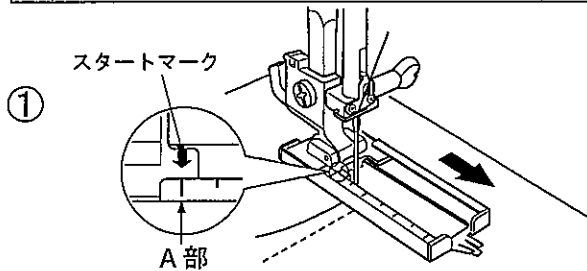
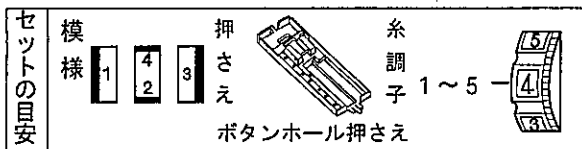
【薄い布、普通の布の折り方】



- ① 針がいちばん左にきたとき、わずかに折り山を刺すように布をおき押さえをさげてスタートします。スピードコントロールつまみは「おそい」にします。

- ② ぬい終わったら布を広げます。

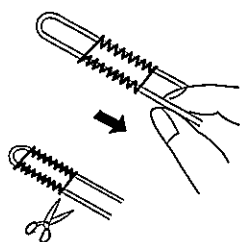
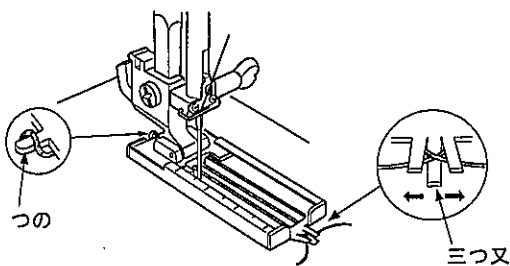
ボタンホール



※ぬうものと同じ布で試しぬいをしてください。
※伸縮性のある布には、裏に伸びにくい芯地を貼ってください。

- ① 模様 1 を選びます。上糸を押さえの穴から通して下糸と一緒に横にそろえておきます。押さえを手前に引きスタートマークをA部に合わせます。
- ② ぬい始めの位置に針をさし、押さえをおろしてミシンをスタートし必要な長さまでぬってミシンを止めます。
- ③ はずみ車を回して針をあげ、模様 4 を選びます。かんぬきを5針くらいぬいミシンを止めます。
- ④ はずみ車を回して針をあげ、模様 3 を選びます。左側と同じくらいぬって、ミシンを止めます。
- ⑤ はずみ車を回して針をあげ、模様 4, 2 を選びます。かんぬきを5針くらいぬいます。
- ⑥ 押さえをあげて布を引き出し、上糸と下糸を10cmくらい残して切ります。上糸を布の裏に引き出し、上糸と下糸を結びます。
- ⑦ かんぬきの内側にまち針を刺し、シームリッパーでかがった糸を切らないように中央部分を切りひらきます。

★芯入りボタンホール



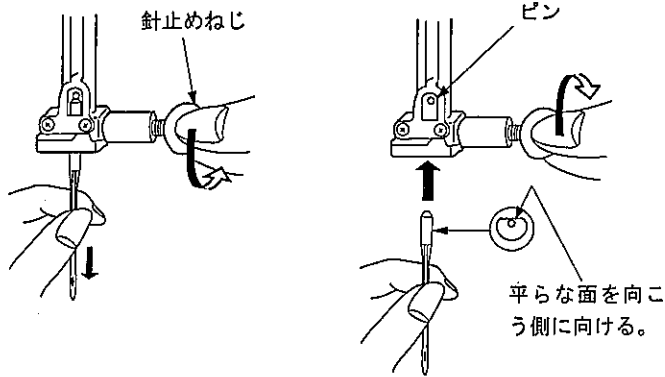
- ① 芯糸の輪を押さえの後ろ側にあるつのにかけ、押さえの下から手前に平行になるように引き出し、前側の三つ又にはさみます。
- ② ボタンホール手順と同じようにぬいます。
- ③ 左側の芯糸を引いてたるみをなくし、余分な芯糸を切ります。

針の取り扱い

★針の取りかえ方



針の取りかえは、必ず電源スイッチを切ってから行ってください。



- ① 針止めねじを手前に1～2回まわしてゆるめ、針を外します。
- ② 針の平らな面を向こう側に向けて、ピンにあたるまで差し込み、針止めねじをかたくしめます。

★布に適した糸や針を選ぶ目安

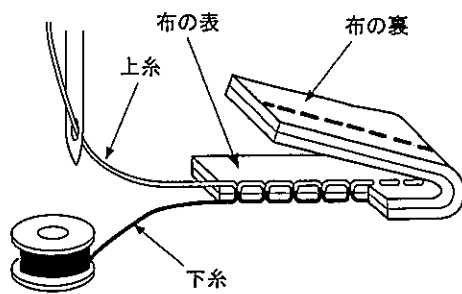
布	糸	針
うすい布 ローン ジョーゼット トリコット	ポリエステル 90番	9番～11番
普通の布 シーチング ジャージー 一般ウール地	絹糸 50番 綿糸 60番 ポリエステル、ナイロン 50番～90番 綿糸 50番	11番～14番
		14番
厚い布 デニム コート地 ツイード	絹糸 50番 綿糸 40番～50番 ポリエステル 40番～50番	14番～16番
	ポリエステル30番 綿糸 30番	16番

※ 一般に、うすい布には細い糸と細い針を、厚い布には太い糸と太い針を使用します。この表を目安に針と糸を選び、ぬいたい布のはぎれを使って試しぬいをしてください。
 ※ 原則として、上糸と下糸は同じものを使用してください。
 ※ 伸縮性のある布地（ジャージー、トリコット）や目とびしやすい布地などには、ジャンメブルー針（別売）を使用すると防止効果があります。
 （市販オルガンSP針も同様の効果があります。）

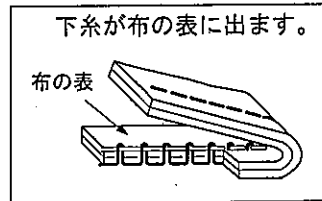
糸調子の調節

糸や布の種類によって糸調子のバランスがとれないときには、糸調子ダイヤルを回して上糸と下糸のまじわる位置を調節します。

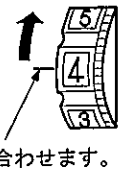
【正しい糸調子】・・・上糸と下糸がほぼ中央でまじわります。



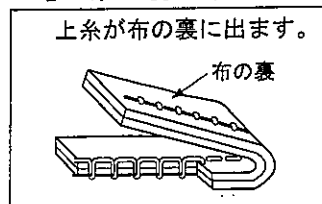
【上糸が強い場合】



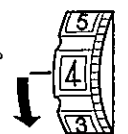
糸調子を弱めます。



【上糸が弱い場合】



糸調子を強めます。



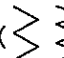
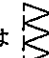
ロックカッター

ワンタッチでロックカッターがセットされ、布を切りながら、たち目かがりができます。

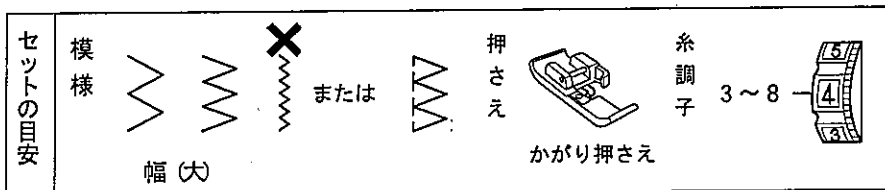
安全にご使用いただくために

⚠ 注意

けが防止のために、以下のことを必ず守ってください。

1. ロックカッターをセットするときには、必ず、電源を切ってください。
2. 操作中は、針やロックカッターの動く部分に指を触れるとけがをしますおそれがありますので、絶対に指を近づけたり、触れたりしないでください。
3. ロックカッターの切刃部分には、指を触れないでください。
4. ロックカッターを使用するときは、たち目かがり専用の模様（ または ）を必ず選んでください。
5. 押さえは、付属のロックカッター専用かがり押さえをご使用ください。
6. ミシンの速度は、「おそい」でご使用ください。
7. 操作中は、お子様や他の人を近づけないでください。もし、ロックカッターに触れて不意に動かすと、針が折れることもあり危険です。
8. 使用後は、必ず、もとの位置にロックカッターを戻してください。

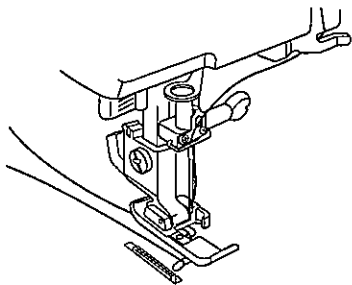
★ミシンのセット



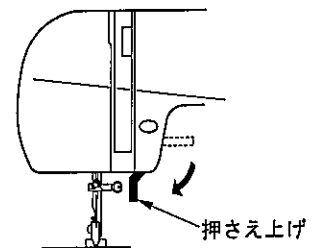
※ぬうものと同じ布で試しぬいをし、ミシンのセットを確かめましょう。

★ロックカッターのセット

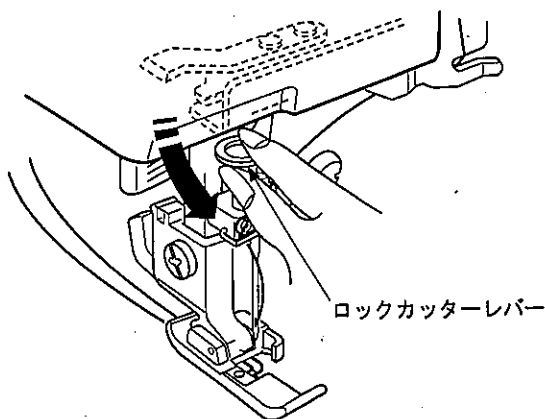
※上糸の通し方は普通ぬいと同じです。



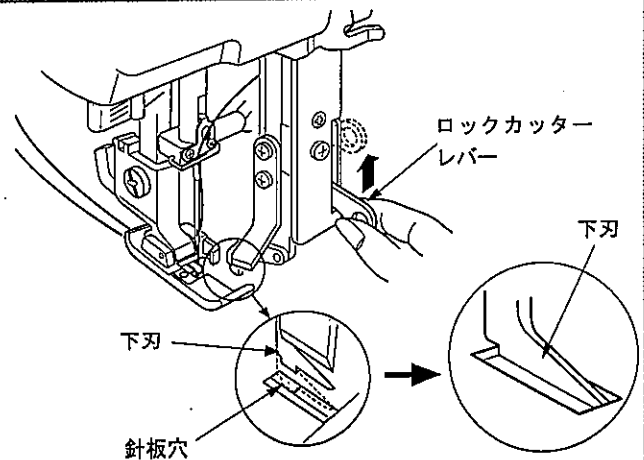
- ① 上糸を通しおえたら、上糸と下糸を押さえの下にして、後ろへそろえて10cmぐらい出しておきます。



- ② 上糸と下糸の準備ができたら、針をいちばん上にあげて、押さえ上げをさげます。



- ③ 針がいちばん上にあがっていることを確認して、ロックカッターレバーを下に倒します。

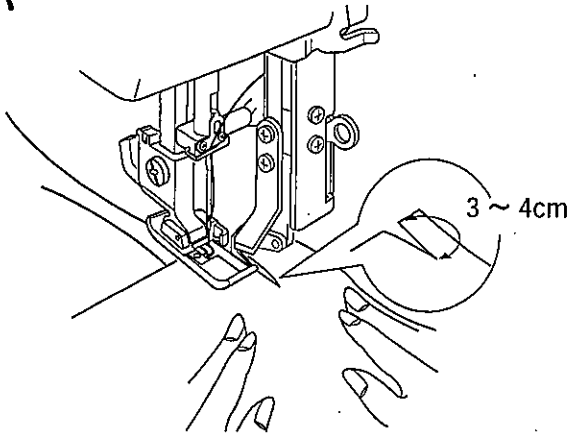


- ④ ロックカッターがおりたら、ロックカッターレバーをまっすぐ上にあげ、下刃を針板穴にセットします。
※ 下刃が針板穴に確実に入っていることを確認してください。

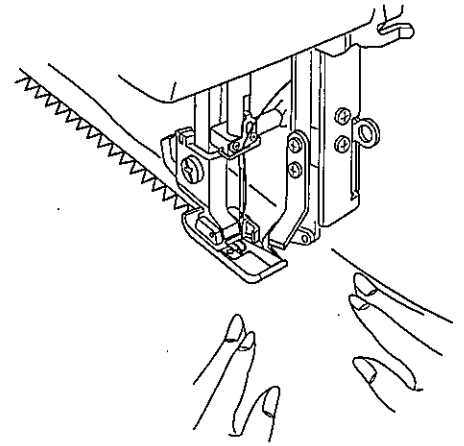


ロックカッター使用時は、絶対に返しぬいはしないでください。
針が折れることもあり危険です。

★ぬい

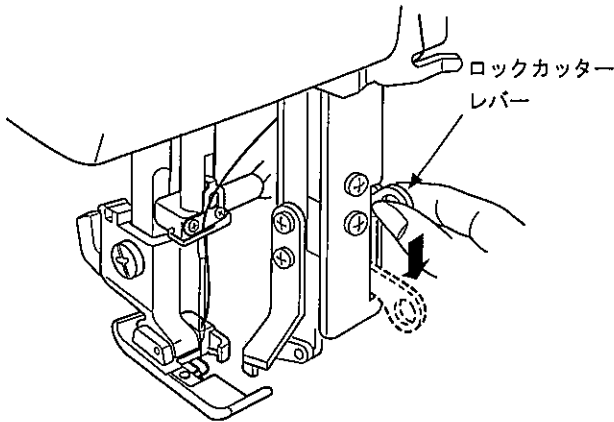


- ① 布のぬい始めを、3～4cm程はさみで切ります。
押さえ上げをあげ、切り口を下刃に合わせ、押さえの下に入れます。

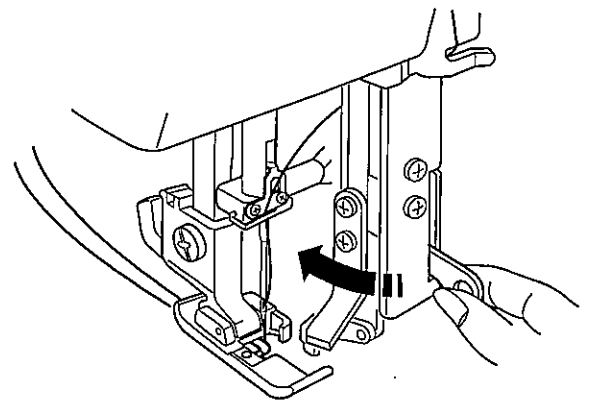


- ② 押さえ上げをさげて、針を布に刺し、ゆっくりぬい始めます。

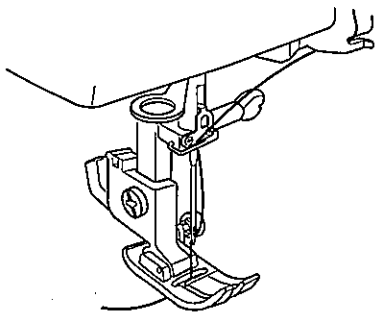
★ぬい終わり



- ① ロックカッターレバーを下にさげ、下刃をあげます。



- ② 押さえ上げをさげ、針がいちばん上にあがっているか確認して、ロックカッターレバーをもとの位置に戻します。



- ③ 押さえ上げをあげ、押さえを交換します。

ロックカッター収納時の注意

1. 押さえ上げをさげてから、ロックカッターを収納してください。押さえ上げがあがっていると押さえとあたり、破損の原因になります。
2. ロックカッターが、「カチッ」と止まる位置まで戻してください。

注意

はずみ車を手でゆっくり回したときに、きしみ音がしますが、トラブルではありませんのでご了承ください。

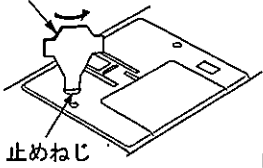
ミシンのお手入れ

★かまと送り歯の掃除

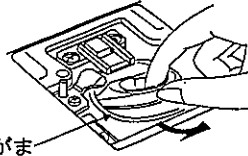


お手入れのときは必ず、電源スイッチを切ってから行ってください。

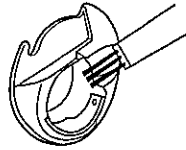
ドライバー



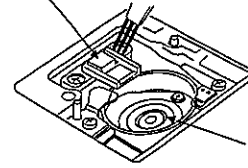
止めねじ



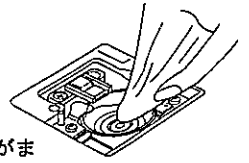
内がま



送り歯

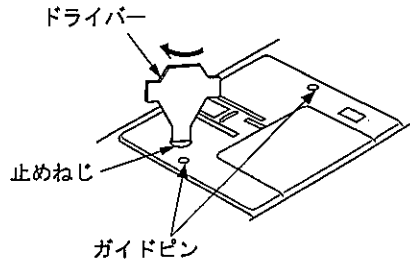
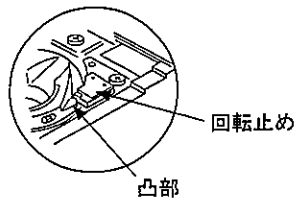
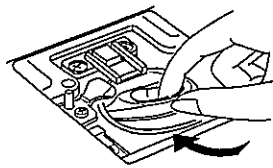


外がま



- ① 針と押さえを外します。止めねじを外して、針板を外します。
- ② ボビンを取り出し、内がまの手前を上引きながら外します。
- ③ 内がまをブラシで掃除し、布切れで軽くふきます。
- ④ ブラシや掃除機で外がまと送り歯、およびその周辺の糸くずを取り、外がまを布切れで軽くふき掃除します。

★内がまと針板の組み付け

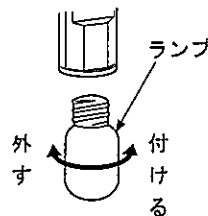
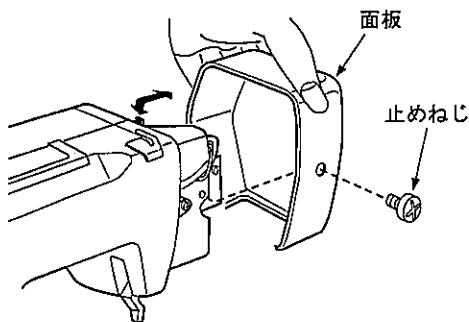


- ① 内がまを差し込みます。
- ② 内がまの凸部を回転止めの左側におさめます。
- ③ ボビンを入れ、2箇所の針板ガイドピンに針板ガイドの穴を合わせ、止めねじをしめます。

★ランプの交換



電源スイッチを切ってください。
ランプが冷えてから交換してください。



【取り外し】

- ① 止めねじを外して、面板を外します。
- ② ランプを左に回して、外します。

【取り付け】

- ① ランプを右に回して、取り付けます。
- ② 止めねじで面板を取り付けます。

ミシンの調子が悪いときの直し方

調子が悪い場合	その原因	直し方
上糸が切れる。	<ol style="list-style-type: none"> 1 上糸のかけ方がまちがっていたり、糸が必要以外の場所からみついている。 2 上糸調子が強すぎる。 3 針が曲がっていたり、針先がつぶれている。 4 針の付け方がまちがっている。 5 めい始めに、上糸と下糸を押さえの下にそろえて引いていない。 6 針にくらべ糸が太すぎる。 	<p>上糸を正しくかけ直す。</p> <p>糸調子ダイヤルを弱める。 針を交換する。 針を正しく付ける。 上糸と下糸をそろえる。 適切な針や糸を選ぶ。</p>
下糸が切れる。	<ol style="list-style-type: none"> 1 下糸の通し方が、まちがっている。 2 内がまの中に、ごみがたまっている。 3 ボビンにキズがあり、回転がなめらかでない。 	<p>下糸を正しく通し直す。 内がまを掃除する。 ボビンを交換する。</p>
針が折れる。	<ol style="list-style-type: none"> 1 針の付け方がまちがっているか、針が曲がっている。 2 針止めねじのしめつけが、ゆるんでいる。 3 針を布にさしたままで、模様選択ダイヤルを回した。 4 布に対して、針が細すぎる。 	<p>針を交換する。 針止めねじをしっかりとしめる。 針をあげてからダイヤルを回す。 針を交換する。</p>
めい目かとぶ。	<ol style="list-style-type: none"> 1 針の付け方がまちがっているか、針が曲がっている。 2 布に対して、針と糸があっていない。 3 伸縮性のある布や目とびのしやすい布地などのとき、ジャンメブルー針（市販SP針）を使っていない。 4 上糸のかけ方がまちがっている。 	<p>針を交換する。 適切な針や糸を選ぶ。 ブルー針を使う。（別売）</p> <p>上糸を正しくかけ直す。</p>
めい目がしわになる。	<ol style="list-style-type: none"> 1 上糸調子が合っていない。 2 上糸と下糸のかけ方がまちがっていたり、糸が必要以外の部分からみついている。 3 布に対して、針と糸があっていない。 	<p>糸調子ダイヤルを調整する。 糸を正しくかけ直す。</p> <p>適切な針や糸を選ぶ。</p>
ミシンがまわらない。	<ol style="list-style-type: none"> 1 コンセントに、プラグがきちんと差し込まれていないか、つなぎ方がまちがっている。 2 かまに、糸やごみがたまっている。 3 下糸を巻いたあと糸巻き軸が元に戻っていない。（糸巻き状態になっている） 	<p>正しく差し込む。</p> <p>かまの掃除をする。 糸巻き軸を元に戻す。</p>
ロックカッターでうまくかがれない。	<ol style="list-style-type: none"> 1 模様がまちがっている。 2 糸のかけ方がまちがっている。 3 下刃が正しくセットできていない。 	<p>模様を選び直す。 糸を正しくかけ直す。 下刃を正しくセットする。</p>

修理サービスのご案内

- お買い上げの際、販売店でお渡しする保証書は内容をお確かめの上、大切に保管してください。
- 無料修理保証期間内（お買い上げ日より一年間です）およびそれ以降の修理につきましても、お買い上げの販売店が承りますのでお申し付けください。

修理用部品の保有期間

- 当社は動力伝達部品、および縫製機能部品を原則として製造打ち切り後8年間を基準として保有し、必要に応じて販売店に供給できる体制を整えています。

無料修理保証期間経過後の修理サービス

- 使用説明書に従って、正しいご使用とお手入れがなされていれば、無料修理保証期間を経過した後も、修理用部品の保有期間内はお買い上げの販売店が有料で修理サービスを行います。ただし、次のような場合は修理できないことがあります。
 - 1) 保存上の不備または誤使用により不調、故障または損傷したとき。
 - 2) 浸水、冠水、火災等、天災、地変により不調、故障または損傷したとき。
 - 3) お買い上げ後の移動または輸送によって不調、故障または損傷したとき。
 - 4) お買い上げ店、又は当社の指定した販売店以外で修理、分解、または改造したために不調、故障または損傷したとき。
 - 5) 職業用等過度なご使用により不調、故障、または損傷したとき。
- 長期間にわたってご使用された場合の精度の劣化は、修理によっても元通りにならないことがあります。
- 有料修理サービスの場合の費用は必要部品代、交通費、およびお買い上げ店が別に定める技術料の合計になります。

お客様の相談窓口

修理サービスについてのお問い合わせやご不審のある場合は下記にお申し付けください。

蛇の目ミシン工業株式会社

〒104-8311 東京都中央区京橋3-1-1

TEL. 03 (3277) 2200 (お客様相談室)

受付 月曜日～金曜日（祝日は除く）

（ 9時～12時
13時～17時 ）

仕 様	
使用電圧	100V 50/60Hz
消費電力	55W/ランプ12W
外形寸法	幅35.4cmX奥行15.9cmX高さ26.5cm
重 量	5.7kg (本体)
使用針	家庭用 HA X 1
縫 速 度	毎分650回転

仕様および外観は改良のため予告なく変更することがありますのでご了承ください。

蛇の目マシン工業株式会社

〒104-8311 東京都中央区京橋3-1-1