



## Préparation

### Mise à jour de votre MC 15000

Le MC15000 doit être mis à jour à la version 2.1 ou à une version ultérieure.

Le numéro de version est affiché sur l'écran initial ① lorsque la machine est mise en marche.

Veillez visiter le site Internet de JANOME ([http://www.janome.co.jp/e/e\\_downloads/machine.html](http://www.janome.co.jp/e/e_downloads/machine.html)) pour mettre à jour votre machine.

Veillez-vous référer aux instructions en matière de mise à jour.

#### REMARQUE :

Lors de la mise à jour à la version 2.1 ou à une version ultérieure à partir de la version 2.0 ou bien d'une version antérieure, il est nécessaire d'effacer toutes les données enregistrées pour tous les paramètres de conception favoris. Si les données enregistrées ne sont pas effacées, des problèmes avec la fonction de couture pourraient survenir après avoir effectué la mise à jour. Veuillez-vous référer aux instructions en matière de mise à jour.

### Création d'un dossier EMB/Embf

1. Afin de pouvoir télécharger les modèles de broderie pour fil couché, veuillez préparer une clé USB.
2. Insérez la clé USB dans votre MC15000 et mettez la machine sous tension.
3. Lorsque l'écran initial s'affiche, veuillez mettre la machine hors tension et retirez le lecteur flash USB. Un dossier de broderie « EMB/Embf » sera automatiquement créé.

#### REMARQUE :

Ne mettez pas la machine hors tension lorsque le symbole d'avertissement s'affiche (symbole d'avertissement : ⚠).

4. Insérez la clé USB sur le PC.

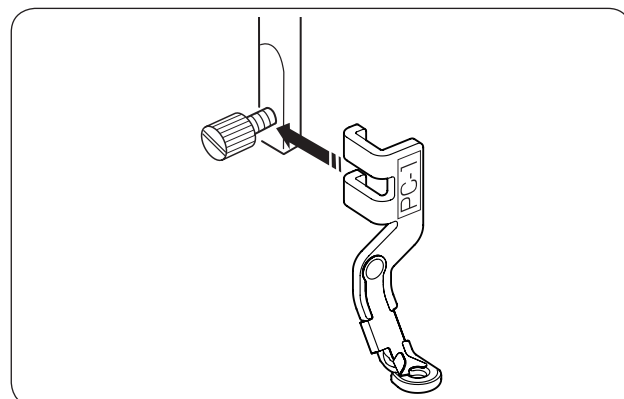
### Téléchargez les modèles de broderie pour fil couché

1. Veuillez visiter le site Internet de JANOME ([http://www.janome.co.jp/e/e\\_downloads/emb\\_couching.html](http://www.janome.co.jp/e/e_downloads/emb_couching.html)).
2. Appuyez sur le bouton de téléchargement pour télécharger les modèles de broderie pour fil couché.
3. Décompressez le fichier Zip et enregistrez le dossier nommé « Broderie fil couché » dans le dossier « EMB » sur le lecteur flash USB (cliquez sur la touche « Cliquez ici pour savoir comment décompresser un fichier zip » afin de voir les instructions.).
4. Insérez la clé USB dans votre MC15000 et ouvrez les fichiers de modèles de broderie.

### Fixation du pied pour fil couché PC-1 ou PC-2

Fixation du pied pour fil couché PC-1 ou PC-2 à la barre d'appui par l'avant.

Serrez fermement la vis à l'aide du tournevis.



## Modèles pour fil couché

Prenez plaisir à embellir votre ouvrage avec des fils. Utilisez le pied pour fil couché PC-1 ou PC-2 pour les modèles pour fil couché.

Pour un fil d'épaisseur 3 (fin), utilisez le pied pour fil couché PC-1.

Pour un fil d'épaisseur 4 (moyen), utilisez le pied pour fil couché PC-2.

#### REMARQUE :

- Utilisez du fil d'une épaisseur de 3 (fin) ou 4 (moyen) pour la conception de modèles pour fil couché.
- Si le fil est trop épais ou « pelucheux », ou bien si le modèle est trop dense, appuyez sur la touche de réglage ② et augmentez la hauteur du pied presseur, dans le cas contraire, le pied pour fil couché pourrait se coincer et se rompre.
- Ne cousez pas sur une chaîne.
- Faites un essai de couture pour contrôler les résultats de couture.
- N'utilisez pas la touche de couture d'une seule couleur pour les modèles pour fil couché.
- Utilisez le même fil de couleur pour la bobine et le fil de l'aiguille pour un résultat optimal.

Sélectionnez l'un des modèles pour fil couché.

Dans la fenêtre « se préparer à coudre », appuyez sur la touche du pied à broder ①.

Sélectionnez le pied pour fil couché PC-1 pour du fil d'épaisseur 3 (fin).

Sélectionnez le pied pour fil couché PC-2 pour du fil d'épaisseur 4 (moyen).

La hauteur du pied presseur et la vitesse de couture seront automatiquement ajustées pour convenir à la couture sélectionnée de modèle pour fil couché.

Si les couches de fil deviennent trop épaisses, appuyez sur la touche de réglage ② et réglez manuellement le pied presseur.

#### ⚠ ATTENTION:

Appuyez sur la touche de verrouillage pour verrouiller la machine lorsque vous fixez / retirez le pied presseur, pour le guide-fil, et lorsque vous enflez les filets et les fils dans la machine.

Tournez le volant vers vous.

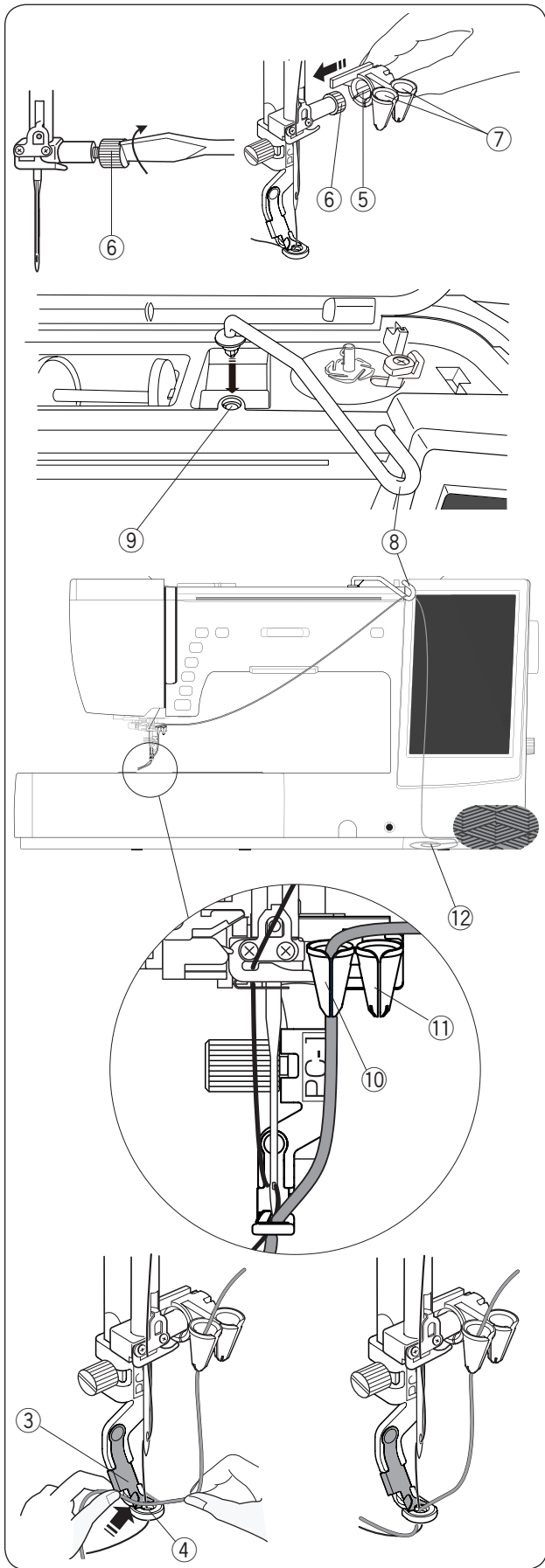
Vérifiez que l'aiguille passe au centre du pied pour fil couché.

Tenez le fil de vos deux mains.

Faites coulisser le fil sous la plaque et insérez-le dans le trou du pied presseur.

③ Plaque

④ Trou du pied presseur



Resserrez la vis du pince-aiguille fermement à l'aide d'un tournevis.

Faites glisser fermement vers le haut le guide-fil **⑤** sur la vis du pince-aiguille **⑥** avec les bouches **⑦** des guides-fil comme illustré.

- ⑤** Guide-fil
- ⑥** Vis du support de l'aiguille
- ⑦** Bouches

**REMARQUE :**

Faites attention à ne pas tourner la vis de pince-aiguille lorsque vous faites glisser le guide-fil sur la vis de pince-aiguille.

Insérez la barre de guide-fil **⑧** dans le trou pour la tige porte-bobine supplémentaire **⑨**.

Tournez le guide-fil vers la droite jusqu'à ce qu'il s'arrête.

- ⑧** Barre de guidage du fil
- ⑨** Trou pour tige porte-bobine supplémentaire

Faites passer le fil à travers la barre du guide-fil.

Enfilez le fil en le faisant passer à travers la fente située sur la bouche.

Enfilez le fil à travers la bouche gauche pour le pied pour fil couché PC-1 **⑩**.

Enfilez le fil à travers la bouche droite pour le pied pour fil couché PC-2 **⑪**.

- ⑩** Bouche pour pied pour fil couché PC-1
- ⑪** Bouche pour pied pour fil couché PC-2

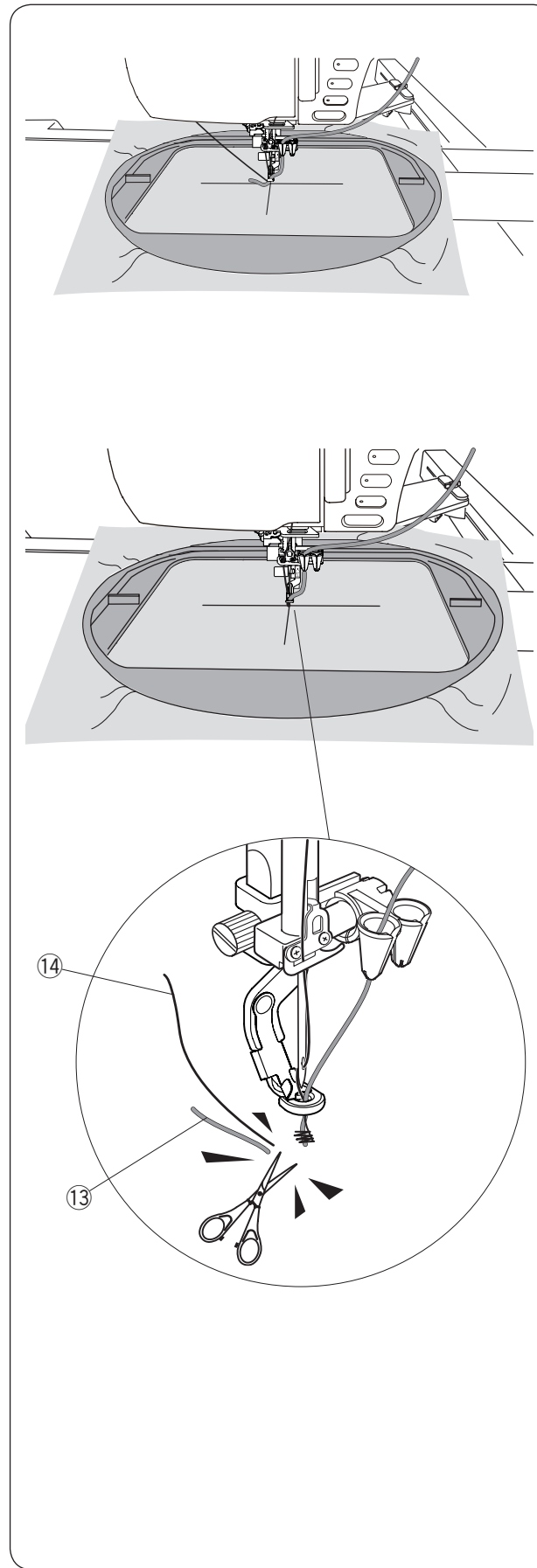
Déroulez la pelote de fil **⑫** et étendez le fil sur une table de couture afin de garantir une alimentation lisse sans noeuds.

Tenez le fil de vos deux mains.

Faites coulisser le fil sous la plaque et insérez-le dans le trou du pied presseur.

Tirez le fil et le fil d'aiguille vers l'arrière.

- ③** Plaque
- ④** Trou du pied



**Pour coudre :**

**REMARQUE :**

Des noeuds peuvent apparaître à certains endroits de la pelote de fil.  
Faites attention à ne pas insérer de noeuds du fil dans la bouche du guide-fil pendant la couture.

Placez le tissu sur le cadre.  
Fixez le cadre au chariot.

Appuyez sur le bouton marche / arrêt et cousez de 5 à 6 points.

Appuyez de nouveau sur le bouton marche / arrêt pour arrêter la machine.

Coupez l'excédent de fil **⑬** et de fil défait **⑭** au commencement du point de départ.

Appuyez sur le bouton marche / arrêt pour recommencer à coudre.

- ⑬** Excédent de fil
- ⑭** Fil défait

La machine s'arrêtera (et coupera les fils si la fonction de coupe-fil automatique est activée) automatiquement lorsque la première section de couleur sera terminée.

Changez le fil à la couleur et au fil suivants.  
Cousez la section suivante.

**REMARQUE :**

Retirez le pied pour fil couché lorsque le modèle pour fil couché est terminé. L'aiguille pourrait heurter le pied pour fil couché lors du passage au mode couture ordinaire.

**REMARQUE :**

Lorsque vous combinez les modèles pour fil couché, il est nécessaire d'arrêter la machine et de couper l'excédent de film après le passage du fil au modèle pour fil couché suivant.