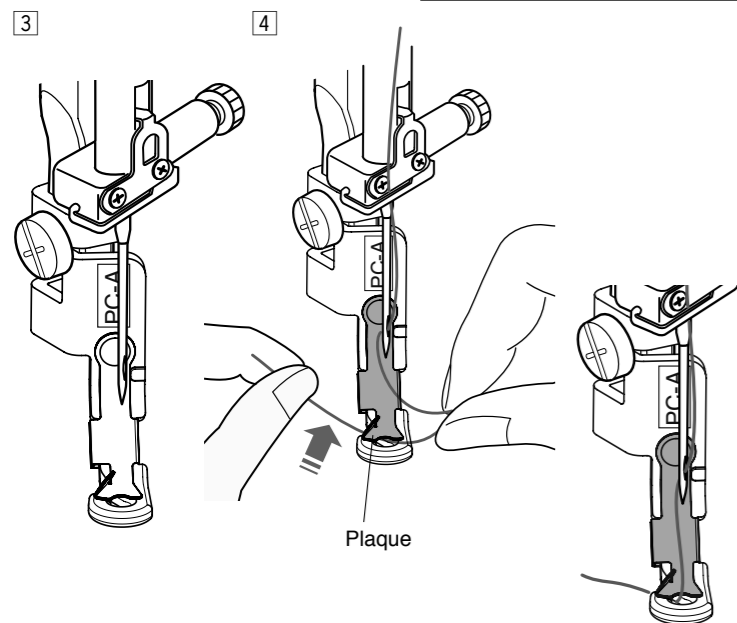
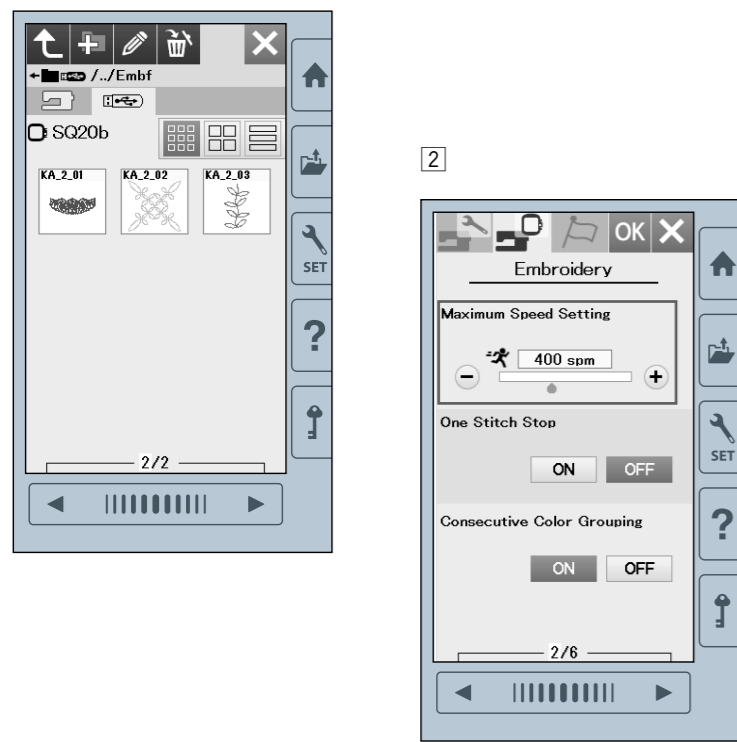
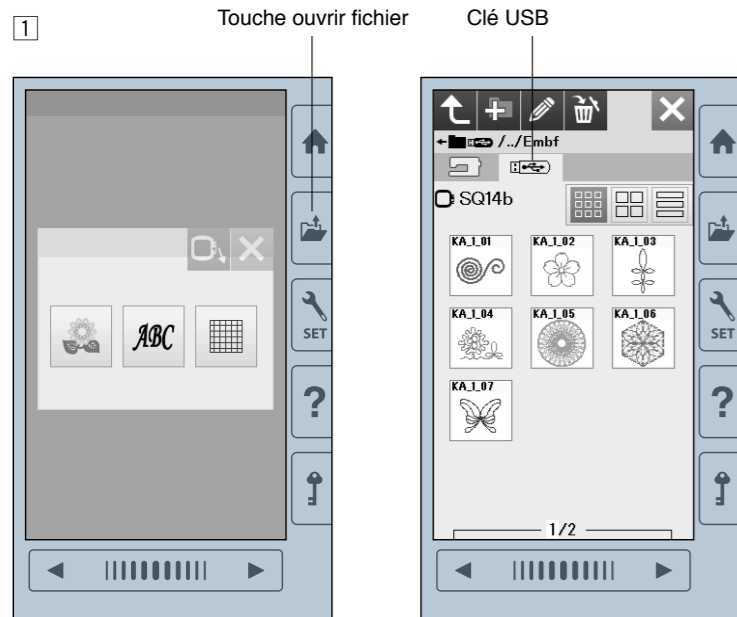


COMMENT UTILISER LE PIED DE BRODERIE POUR FIL COUCHE



Embellissez votre ouvrage avec le pied de broderie pour fil couché. Utilisez le pied à broder pour fil couché PC-A pour un fil d'épaisseur 3 (fin) et utilisez le pied pour fil couché PC-B pour un fil d'épaisseur 4 (moyen).

* Assurez-vous d'avoir fait au préalable un essai de couture, car l'épaisseur du fil peut varier même parmi une catégorie d'épaisseur similaire.
* Utilisez le même fil de couleur pour la bobine et le fil de l'aiguille pour un résultat optimal.

1 Insérez la clé USB contenant les données pour les modèles de broderie pour fil couché dans le port USB de la machine. Appuyez sur la touche Ouvrir fichier et sélectionnez l'icône de la clé USB. Sélectionnez le modèle pour fil couché de votre choix à partir du dossier.
[Exemple] KA_1_01

* N'utilisez pas la touche de couture d'une seule couleur pour les modèles pour fil couché, car le fil ne doit pas être utilisé de cette manière.

2 Pour coudre en toute sécurité avec le fil, changez la vitesse maximale de broderie de 400 ppm à 500 ppm dans le Mode de Réglage de Broderie. Cousez le plus lentement possible pour un résultat optimal.

* Pour plus de détails concernant les paramètres de la machine, reportez-vous au mode d'emploi fourni avec votre machine à coudre.

⚠ ATTENTION

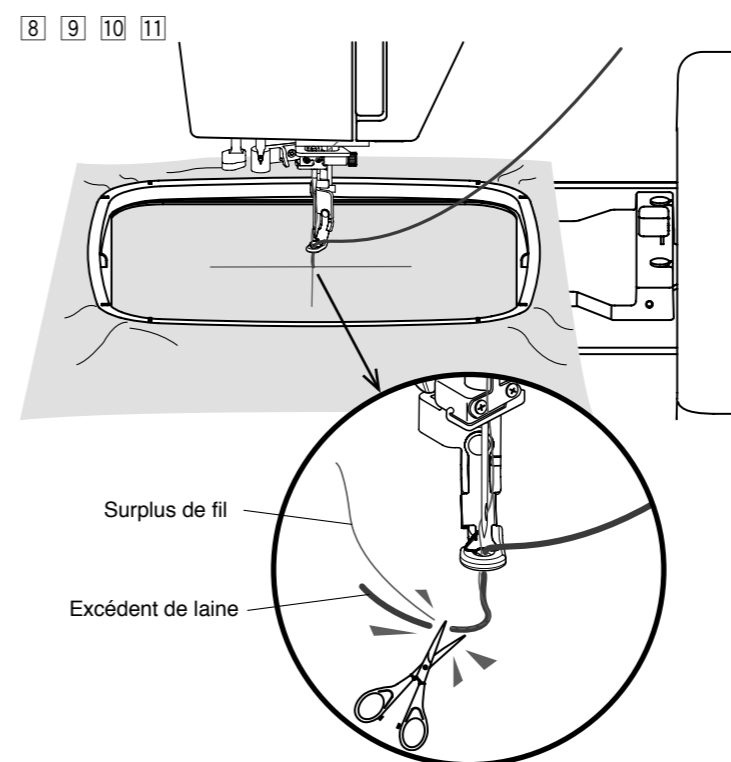
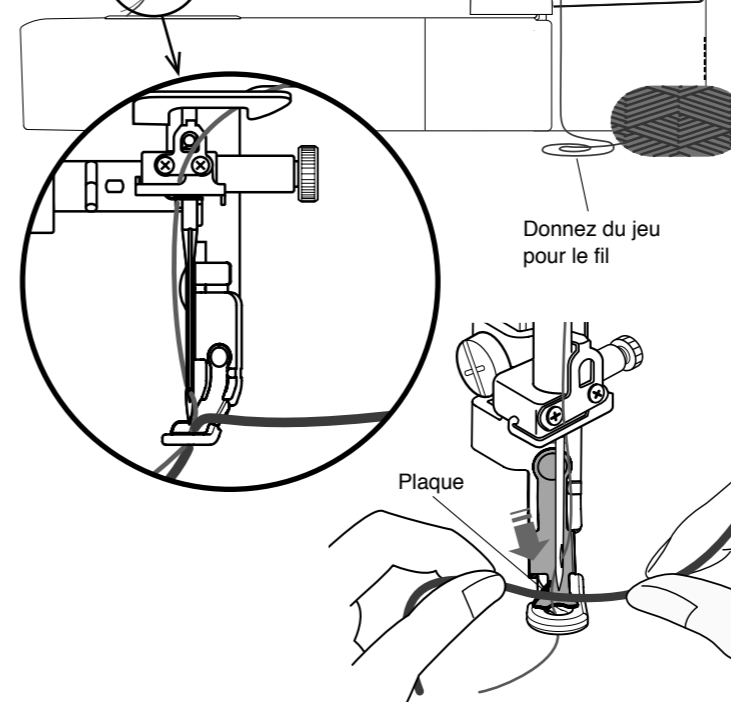
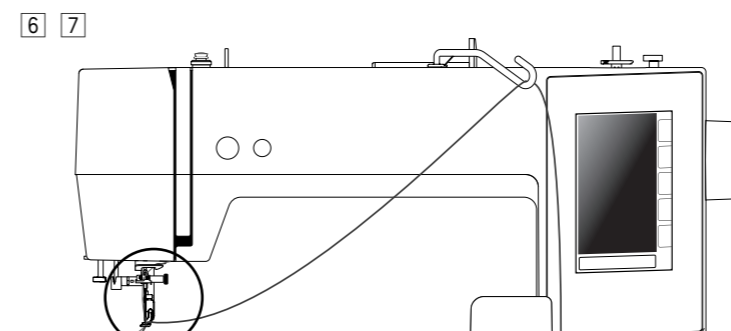
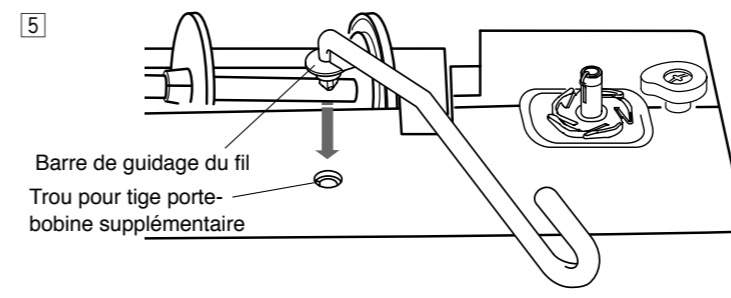
Appuyez sur la touche de verrouillage pour verrouiller la machine lorsque vous fixez / retirez le pied presseur ou lorsque vous enfilez les fils et la laine. Le fait de ne pas verrouiller la machine peuvent provoquer des blessures.

N'abaissez pas l'aiguille lorsque le pied est levé, car l'attache de l'aiguille pourrait heurter le pied et provoquer des blessures ou endommager la machine.

3 Fixez le pied à broder pour fil couché à la machine. Tournez la molette vers vous après avoir baissé le pied presseur. Vérifiez que l'aiguille passe au centre du pied.

* Pour plus de détails concernant le remplacement du pied, reportez-vous au mode d'emploi fourni avec votre machine à coudre.

4 Tenez le fil de vos deux mains. Faites coulisser le fil sous la plaque et insérez-le dans le trou du pied presseur.



5 Insérez la barre de guide-fil dans le trou pour la tige porte-bobine supplémentaire. Tournez le guide-fil vers la droite jusqu'à ce qu'il s'arrête.

* Fixez la barre guide-fil de façon à ce qu'elle soit face à l'écran LCD.

6 Faites passer le fil à travers la barre du guide-fil.

7 Tenez le fil de vos deux mains. Faites passer le fil sur le dessus de la zone diagonale sur la plaque et faites-le glisser dans le trou du pied presseur.

* Déroulez la pelote de laine sur une table de couture afin d'obtenir plus de jeu et garantir une alimentation lisse sans nœuds.

⚠ ATTENTION

Des nœuds peuvent apparaître à certains endroits de la pelote de fil. Faites attention à ne pas insérer de nœud de laine dans le trou du pied presseur pendant la couture.

8 Fixez le tissu avec l'entoilage sur le cadre. Fixez le cadre au chariot.

* Reportez-vous au manuel d'instructions fourni avec votre machine à coudre pour plus d'informations sur la manière de placer le tissu et comment fixer/retirer le cadre.

* Assurez-vous d'effectuer un essai couture au préalable.

9 Appuyez sur le bouton marche/arrêt et cousez de 5 à 6 points. Appuyez de nouveau sur le bouton marche/arrêt pour arrêter la machine.

10 Coupez l'excédent de laine et le surplus de fil au commencement du point de départ.

11 Appuyez sur le bouton marche / arrêt pour recommencer à coudre.

* Arrêtez la machine et retirez l'excédent de laine lorsque le fil saute, pour éviter qu'il interfère avec le pied. Ne recommencez à coudre uniquement après cette opération.