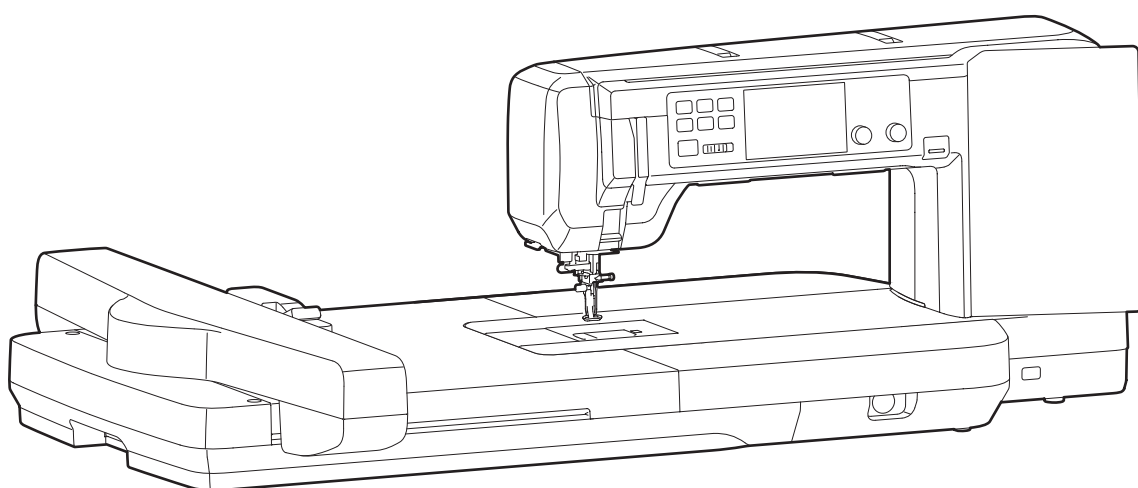


# Mode d'emploi

## Continental M17

[ Broderie ]



## Avant d'utiliser la machine à coudre

### **AVERTISSEMENT:**

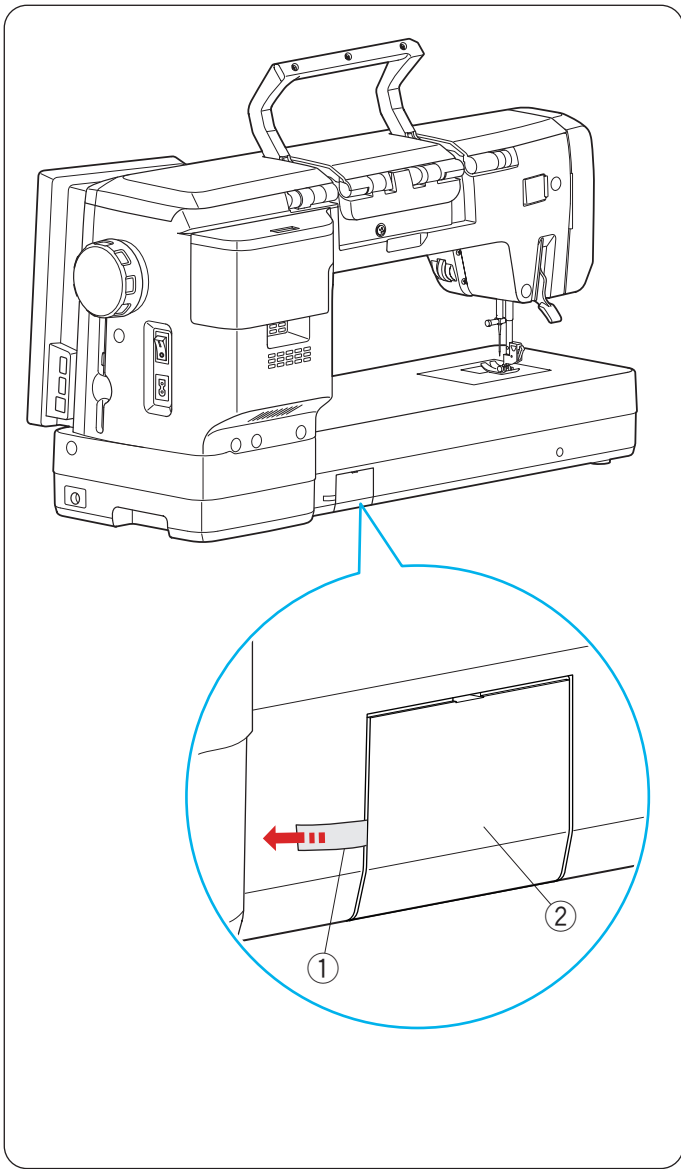
Ce produit contient une pile bouton au lithium/pile bouton.

Si une pile bouton au lithium/pile bouton neuve ou usagée est avalée ou pénètre dans le corps, elle peut provoquer de graves brûlures internes et la mort en moins de 2 heures. Sécurisez toujours complètement le compartiment à piles. Si le compartiment des piles ne se ferme pas correctement, arrêtez d'utiliser le produit, retirez les piles et gardez-les hors de portée des enfants. Si vous pensez que les piles ont pu être avalées ou qu'elles se trouvent à l'intérieur d'une partie du corps, consultez immédiatement un médecin.

Lorsque vous démarrez la machine pour la première fois, veillez à retirer la bande adhésive du couvercle de la batterie situé à l'arrière de la machine.

- ① Ruban
- ② Couvercle de la batterie

Régalez l'horloge après avoir ôté la bande adhésive sur le couvercle du logement de la batterie (voir page 98).





# CONSIGNES IMPORTANTES DE SÉCURITÉ

Pour utiliser un appareil électrique, il faut toujours respecter les consignes de sécurité fondamentales, notamment les consignes suivantes:

Cette machine à coudre a été conçue et fabriquée pour l'usage domestique uniquement.

Avant d'utiliser cet appareil, lisez toutes ces instructions.

**DANGER:** Pour éviter tout risque de décharge électrique:

1. Il ne faut jamais laisser un appareil sans surveillance lorsqu'il est branché. Il faut toujours débrancher cette machine à coudre de la prise électrique murale, après son utilisation ou avant de la nettoyer.

**AVERTISSEMENT:** Pour réduire tout risque de brûlures, d'incendie, de choc électrique de blessures corporelles:

1. Cette machine ne doit pas être utilisée comme un jouet. Une attention particulière est requise lorsque cette machine est utilisée par des enfants ou en leur présence.
2. Utilisez cette machine uniquement pour les utilisations prévues, telles qu'elles sont décrites dans le manuel de la machine à coudre.  
Utilisez uniquement les accessoires recommandés par le fabricant tels qu'ils sont indiqués dans le manuel de la machine à coudre.
3. Il ne faut jamais faire fonctionner cette machine à coudre si le cordon d'alimentation ou la prise ont été endommagés, s'il y a un problème de fonctionnement, si elle est tombée ou a été abîmée, ou si elle est tombée dans l'eau.  
Ramenez cette machine à coudre au revendeur agréé ou au service après-vente le plus proche pour un examen, une réparation, un réglage électrique ou mécanique.
4. Il ne faut jamais faire fonctionner cette machine si les ouvertures d'aération sont obstruées. Veiller à ce que les ouvertures de ventilation de la machine et de la pédale ne soient pas encombrées de résidus, de poussières et de particules textiles.
5. Il ne faut jamais laisser tomber ou introduire d'objet dans les ouvertures de la machine.
6. Il ne faut pas utiliser la machine en plein air. Toujours ranger la machine à l'intérieur.
7. Il ne faut pas l'utiliser dans un local où sont utilisés des aérosols ou dans un local où l'oxygène est distribué artificiellement.
8. Pour l'éteindre, mettre tous les interrupteurs sur la position Arrêt (« O »), puis retirer la prise du secteur.
9. Ne débranchez pas la machine en tirant sur le cordon d'alimentation. Pour la débrancher, saisissez la prise, et non pas le cordon d'alimentation.
10. Veillez à éloigner les doigts des pièces en mouvement, en particulier de l'aiguille et des lames de découpage de la machine à coudre.
11. Toujours utiliser la plaque à aiguille adéquate. Une mauvaise plaque peut casser l'aiguille.
12. N'utilisez pas d'aiguilles tordues.
13. Ne pas tirer ou pousser le tissu en cousant. Cela pourrait dévier l'aiguille et la rompre.
14. Éteignez cette machine à coudre (mettez l'interrupteur sur « O ») avant d'effectuer des réglages à proximité de l'aiguille, tels que l'enfilage, le changement d'aiguille, la mise en place de la canette ou le changement de pied-de-biche, etc.
15. Toujours débrancher cette machine à coudre de la prise électrique avant de retirer les plaques de protection, de la graisser, ou avant d'effectuer tout autres réglages mentionnés dans le manuel d'utilisation.

## CONSERVEZ CETTE NOTICE

### Pour l'Europe uniquement:

Cet appareil peut être utilisé par des enfants âgés d'au moins 8 ans et par des personnes dont les capacités physiques, sensorielles ou mentales sont réduites ou manquants d'expérience et de connaissances, seulement si elles ont été formées et encadrées à l'utilisation de l'appareil en toute sécurité et si elles comprennent les risques impliqués. Les enfants ne doivent pas jouer avec l'appareil. Les enfants ne doivent pas effectuer le nettoyage et l'entretien par l'utilisateur sans surveillance.

### Hors Europe (excepté les États-Unis):

Cette machine n'est pas censée être utilisée par des personnes (y compris des enfants) ayant des capacités physiques, sensorielles ou mentales réduites ou un manque d'expérience et de connaissances, sauf si elles sont sous surveillance ou ont été instruites sur l'usage de la machine par une personne responsable de leur sécurité. Les enfants doivent être surveillés afin de vérifier qu'ils ne jouent pas avec la machine.



Selon la législation nationale ce produit doit être recyclé en toute sécurité en accord avec les règles prévues pour les appareils électriques ou électroniques. En cas de doute contactez votre revendeur de machine à coudre. (union européenne seulement)

## **Avertissement FCC**

Les changements ou modifications non expressément approuvés par le groupe responsable de la conformité pourraient annuler le droit de l'utilisateur à utiliser l'équipement.

**REMARQUE:** Cet équipement a été éprouvé et est déclaré conforme aux limites imposées aux dispositifs numériques de classe B, selon la partie 15 de la réglementation de la FCC. Ces limites sont conçues pour fournir une protection raisonnable contre les interférences nuisibles dans une installation résidentielle. Cet équipement génère, utilise et peut émettre une énergie de fréquence radio et, s'il n'est pas installé et utilisé conformément aux instructions, il peut occasionner des interférences nuisibles aux communications radio.

Il n'existe cependant aucune garantie que des interférences ne se produiront pas dans une installation particulière. Si cet équipement produit des interférences qui gênent la réception radio ou télévisée, ce qui peut être déterminé en éteignant puis en rallumant l'équipement, l'utilisateur est encouragé à essayer de corriger les interférences en adoptant une ou plusieurs des mesures suivantes:

- Réorientez ou déplacez l'antenne réceptrice.
- Augmentez la distance entre l'équipement et le récepteur.
- Branchez l'équipement sur la prise d'un circuit différent de celui auquel le récepteur est connecté.
- Consultez le revendeur ou un technicien radio/TV expérimenté pour assistance.

Le présent émetteur ne doit pas se trouver à proximité immédiate, ni être utilisé en association avec d'autres antennes ou un autre émetteur.

## **Avertissement IC (Industrie Canada)**

Cet appareil est conforme aux normes d'Industrie Canada applicables aux appareils radio exempts de licence RSS standard(s).

Son fonctionnement est soumis aux deux conditions suivantes:

(1) cet appareil ne doit pas provoquer d'interférences, et (2) cet appareil doit accepter toute interférence, y compris celles pouvant causer un mauvais fonctionnement de l'appareil.

## **La directive 1999/5/EC**

Par le présent document, Janome Corporation, déclare que la présente Continental M17 est conforme aux exigences essentielles et autres dispositions pertinentes de la directive 1999/5/EC.

# TABLE DES MATIÈRES

## PIÈCES PRINCIPALES

Noms des pièces .....	3-4
Accessoires standards .....	4-7
Rangement des accessoires .....	8
Comment transporter la machine à coudre .....	8

## SE PRÉPARER À COUDRE

Interrupteur d'alimentation électrique .....	9
Commande de la vitesse de couture .....	10
Boutons de commande de la machine .....	11
Bouton de dégagement du capot supérieur .....	12
Levier porte-bobine escamotable .....	12
Bouton de bobinage de la canette .....	12
Molette .....	12
Touches communes .....	13
Aide sur l'écran .....	14
Relever et abaisser le pied-de-biche .....	15
Retrait du porte-pied .....	16
Fixation du pied brodé .....	17
Fixation du pied de couchure PC-1 ou PC-2 .....	17-19
Fixation du pied de broderie du marqueur de positionnement PM .....	18
Connexion pied de broderie du marqueur de positionnement PM .....	18
Réglage du pointeur DEL pour le pied de broderie du marqueur de positionnement PM .....	19
Porte-canette pour broderie (haute tension) .....	20
Sélection du fil de broderie .....	20
Tableau des tissus et des aiguilles pour broderie .....	21
Changement d'aiguille .....	21
Fixation de la plaque d'aiguille à point droit .....	22
Bobinage .....	23-25
Introduire la canette .....	26
Enfiler la machine .....	27-28
Enfile-aiguille automatique .....	29
Faire sortir le fil de la canette .....	30

## MODE BRODERIE

Unité de broderie .....	31-34
Fixation de l'unité de broderie .....	31-32
Fixation des tables de broderie .....	32-33
Fixation et retrait des tables de broderie .....	33
Retrait de l'unité de broderie et des tables de broderie .....	34
Cerceaux de broderie .....	35
Stabilisateurs .....	36
Types de stabilisateurs .....	36-37
Utilisation de stabilisants hydrosolubles (non tissés) .....	37
Mise en place du tissu dans un cerceau .....	38-39
Fixer le cerceau de broderie sur la machine .....	40
Porte-fil .....	40
Sélection de modèles de broderie intégrés .....	41-43
Monogrammes .....	44-48
Touches de fonction .....	45
Programmation d'un monogramme .....	46
Positionnement du monogramme .....	46
Monogramme à 2 lettres .....	47
Modification d'un monogramme .....	48
Fenêtre Prêt à coudre .....	49-55
Touches de fonction .....	49
Informations sur le motif .....	49
Touches d'avance/de retour .....	50

Touche de saut .....	50
Touche croix .....	50
Touche de section de couleur .....	50
Touche liste des couleurs .....	50
Touches jog .....	50
Touche traçage .....	51-52
Touche de réglage .....	53
Touche de retour du cerceau .....	54
Touche de pied de broderie .....	54
Touche mode broderie .....	54
Touche de réglage fin de position/angle .....	55
Commencer à coudre la broderie .....	56
Motifs de périphérie .....	57-58
Modèles de cadre .....	59
Modèles pour des appliqués .....	60
Motifs bracelets .....	61
Modèles de poupées en peluche .....	62-63
Guirlandes de fanions .....	64
Motif de broderie en dentelle .....	65-72
Motif papillon .....	65-66
Guides de placement pour « Motifs pour tissus » .....	67
Dentelle SQ28d #164 (Motifs pour stabilisant hydrosoluble) .....	68-69
Assembler les motifs de dentelle SQ28d #164 (Motifs pour stabilisant hydrosoluble) .....	69-72
Motifs de couchure .....	73-76
Motifs de couchure pour stabilisant hydrosoluble .....	76
Broderie à coudre motifs SQ10d#113 et SQ10d#114 .....	76
Mode d'édition .....	77-89
Sélection d'une taille de cerceau .....	77
Ouverture des motifs de broderie .....	77
Fenêtre de modification des informations .....	78
Sélection d'un motif .....	78
Déplacement d'un motif .....	78
Sélection d'un motif à l'aide des touches de sélection de motif .....	79
Zoom dans la fenêtre d'édition .....	79
Duplication d'une répétition .....	80
Monogramme dans un arc .....	80-81
Redimensionnement d'un motif .....	81
Rotation d'un motif .....	82
Regroupement des motifs .....	83
Ordre de couture .....	84
Couture d'une seule couleur .....	84
Touche d'enregistrement de fichier .....	85
Création d'un cadre carré .....	85
Inversion d'un motif .....	86
Personnalisation des couleurs d'affichage .....	87
Regroupement de couleurs .....	88
Suppression d'un motif .....	89
Motifs de bords .....	89-91
Connexion des motifs dans la fenêtre d'édition .....	91
Matelassage avec le cerceau de broderie ASQ27d .....	92-95
Cerceau de broderie ASQ27d .....	92
Modèle ASQ27d .....	92
Impression du motif (feuille gabarit) .....	92-93
Marquage des lignes de centrales .....	94
Mise en place des épaisseurs de la courtepoinette dans le cerceau ASQ27d .....	94
Couture des motifs de méandres pointillés .....	95

# TABLE DES MATIÈRES

## INFORMATIONS ET PERSONNALISATION

Menu de fonctions .....	96
Informations sur la machine .....	96
Personnalisation des réglages de la machine .....	97
Mode de réglage de la machine .....	98-100
Mode de réglage de broderie .....	101-104
Mode de réglage de paramètres LAN sans fil .....	105-108
Connexion au réseau LAN sans fil .....	105
Paramètres réseau .....	106-108
Mode de réglage de la langue .....	109

## ENREGISTREMENT ET OUVERTURE D'UN FICHIER

Enregistrement d'un fichier .....	110
Enregistrement d'un fichier sur une clé USB .....	111
Création d'un nouveau dossier .....	111
Suppression d'un fichier ou d'un dossier .....	111
Ouverture d'un fichier .....	112
Ouverture d'un fichier sur une clé USB .....	113
Modification du nom d'un fichier ou d'un dossier .....	113
Liaison PC/Mac directe .....	114

## SOINS ET ENTRETIEN

Nettoyage de la région du crochet .....	115
Nettoyage de l'intérieur du guide-fil .....	116
Nettoyage du trajet de l'enfilage .....	117
Remplacement de la pile bouton pour l'horloge interne .....	118
Procédure d'urgence pour le remplacement de la plaque d'aiguille .....	119
Problèmes et signaux d'avertissement .....	120
Dépannage (broderie) .....	121-122
Dépannage (enfileur d'aiguille automatique) .....	123
Formatage des clés .....	124-125

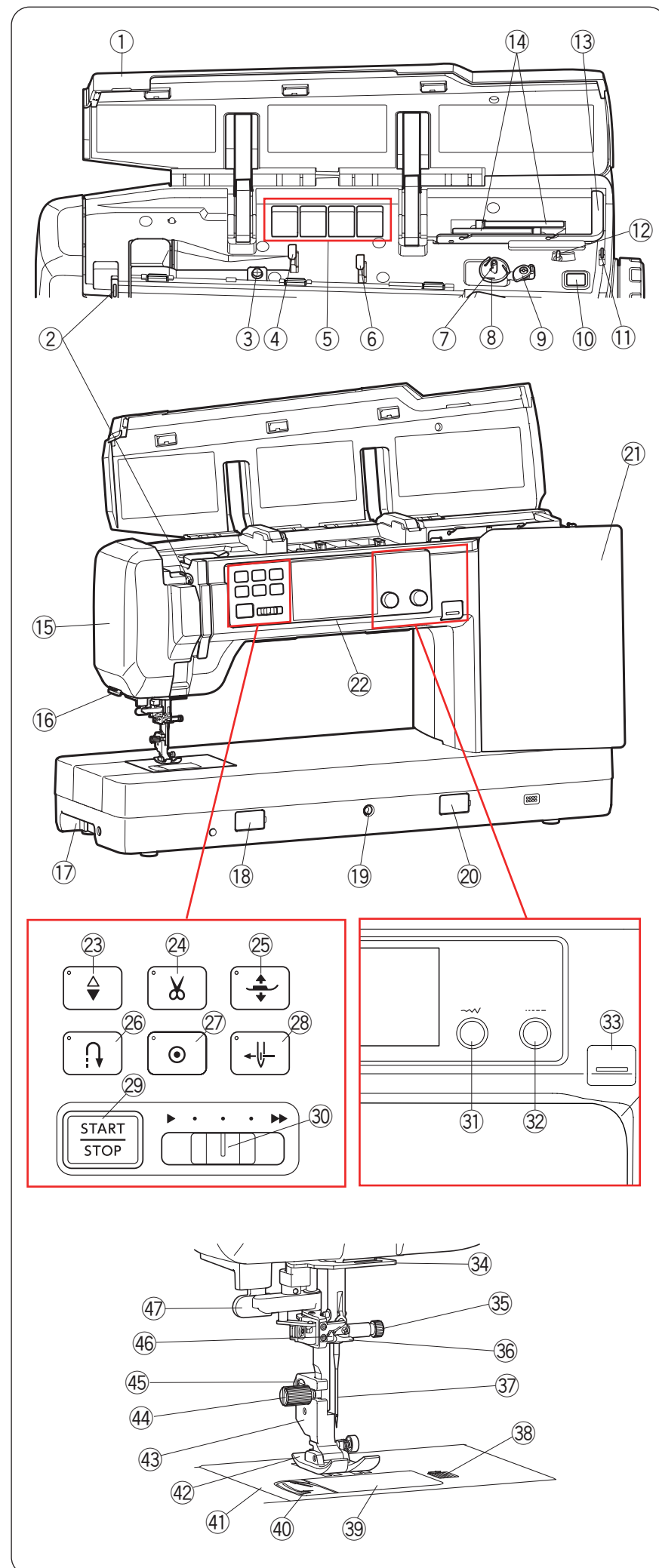
## TABLEAU DES MOTIFS

Broderie .....	126-141
Monogramme de broderie .....	142-144

## PIÈCES PRINCIPALES

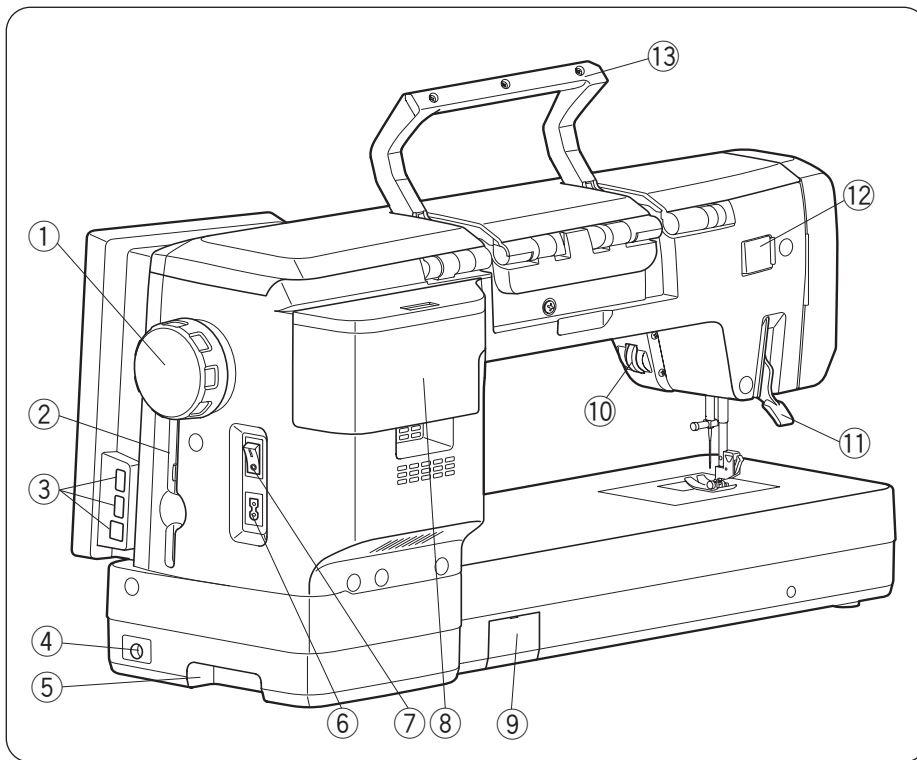
### Noms des pièces

- ① Couvercle supérieur
- ② Releveur de fil
- ③ Disques de tension bobineur
- ④ Guide-fil gauche
- ⑤ Compartiment pour pieds
- ⑥ Guide-fil droit
- ⑦ Axe du bobineur canette
- ⑧ Coupe-fil (enrouleur de bobine)
- ⑨ Butée du bobineur de canette
- ⑩ Bouton de bobinage de la canette
- ⑪ Coupe-fil (le plus à droite)
- ⑫ Levier porte-bobine escamotable
- ⑬ Guide-fil rétractable
- ⑭ Broches porte-bobine
- ⑮ Plaque frontale
- ⑯ Coupe-fil/porte-fil
- ⑰ Poignée de transport (inférieure)
- ⑱ Capuchon du cadran de libération de la plaque à aiguille
- ⑲ Prise pour genouillère
- ⑳ Capuche du cadran d'équilibrage d'entraînement
- ㉑ Écran tactile droit
- ㉒ Écran tactile central
- ㉓ Bouton de montée/descente de l'aiguille
- ㉔ Bouton du coupe-fil
- ㉕ Bouton du releveur du pied-de-biche
- ㉖ Bouton de marche arrière
- ㉗ Bouton point d'arrêt
- ㉘ Bouton de l'enfile-aiguille
- ㉙ Bouton marche/arrêt
- ㉚ Curseur de réglage de la vitesse
- ㉛ Molette de réglage de la largeur de point
- ㉜ Molette de réglage de la longueur de point
- ㉝ Bouton de dégagement du capot supérieur
- ㉞ Guide-fil inférieur
- ㉟ Vis de pince-aiguille
- ㊱ Guide-fil de la barre d'aiguille
- ㊲ Aiguille
- ㊳ Bouton de dégagement de plaque de recouvrement
- ㊴ Plaque de recouvrement
- ㊵ Coupe-fil de la canette
- ㊶ Plaque d'aiguille
- ㊷ Pied zigzag A
- ㊸ Porte-pied
- ㊹ Vis de fixation
- ㊺ Levier
- ㊻ Enfileur d'aiguille automatique
- ㊼ Levier de boutonnière

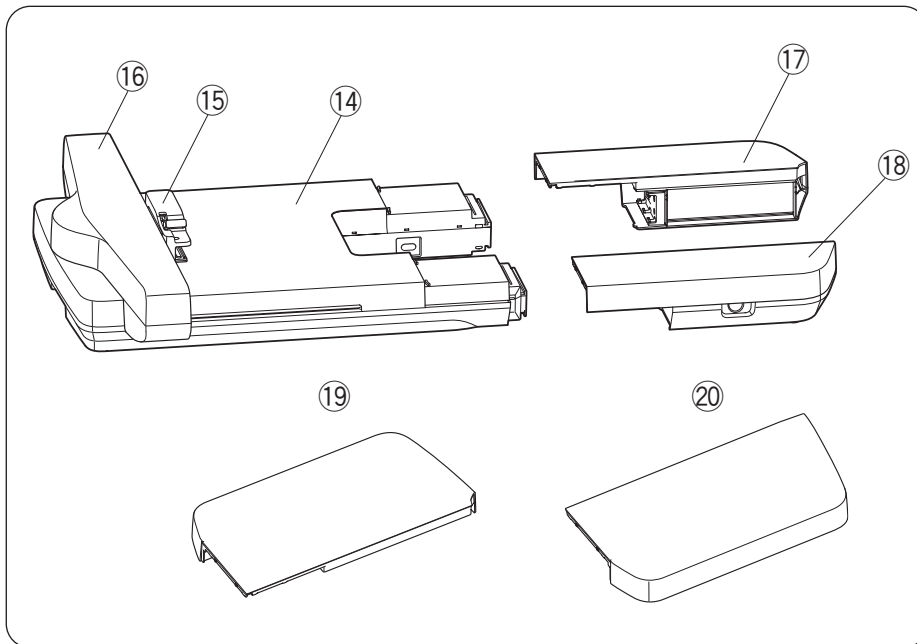


### REMARQUE:

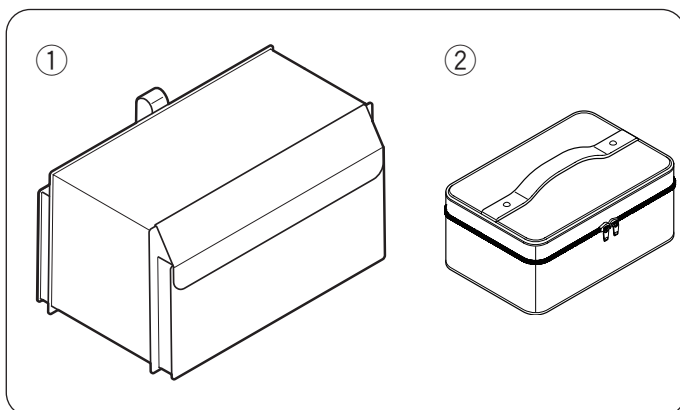
- Pour transporter la machine à coudre, voir page 8.
- La conception et les spécifications de la machine à coudre sont susceptibles d'être modifiées sans préavis.



- ① Volant
- ② Support de stylet pour écran tactile
- ③ Ports USB (inférieurs)
- ④ Connecteur de pédale
- ⑤ Poignée de transport (inférieure)
- ⑥ Prise d'alimentation
- ⑦ Interrupteur d'alimentation électrique
- ⑧ Rangement des accessoires
- ⑨ Couvercle du logement de la batterie
- ⑩ Molette
- ⑪ Releveur du pied-de-biche
- ⑫ Capuchon du connecteur de fixation
- ⑬ Poignée de transport (supérieure)



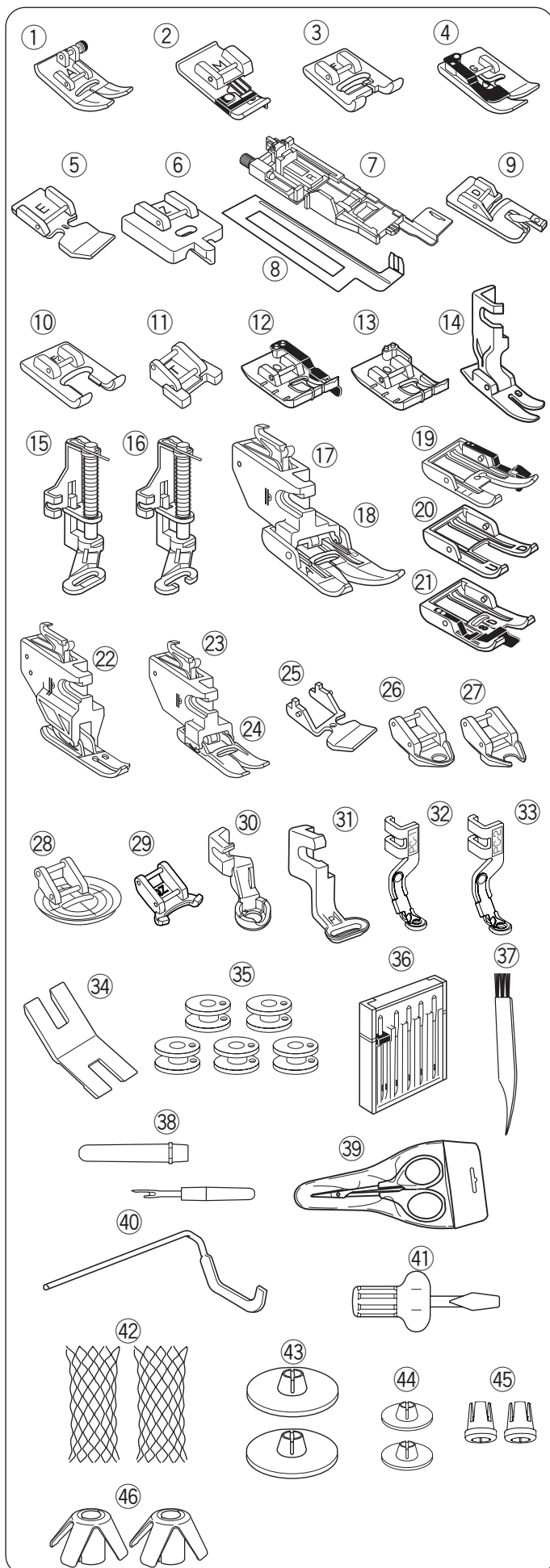
- ⑭ Unité de broderie
- ⑮ Prise du cerceau
- ⑯ Chariot
- ⑰ Table de broderie (arrière)
- ⑱ Table de broderie (avant)
- \* Vous pouvez ranger des accessoires dans les tables de broderie.
- ⑲ Grande couverture de la table supérieure (arrière)
- ⑳ Grande couverture de la table supérieure (avant)



### Accessoires standards

Num.	Nom de la pièce	No. d'article
1	Couvercle semi-rigide en tissu	868822000
2	Mallette d'accessoires	868820008





## Accessoires standards

Num.	Nom de la pièce	No. d'article
1	Pied zigzag A (installé sur la machine)	859802006
2	Pied surjet M	859810007
3	Pied pour point satin F	859806011
4	Pied pour ourlet invisible G	859807001
5	Pied étroit pour fermeture à glissière E	859805009
6	Pied pour fermeture à glissière CONCEAL® Z*	859815002
7	Pied boutonnière automatique R	862822013
8	Plaque stabilisatrice	859832016
9	Pied pour ourlet roulé D	859804008
10	Pied à bout ouvert pour point de bourdon F2	859813000
11	Pied pour boutons T	859811008
12	Pied pour patchwork 1/4" O	859814012
13	Pied pour patchwork 1/4" O (sans guide)	202313104
14	Pied de qualité professionnelle HP	865803006
15	Pied à repriser PD-H	859839002
16	Pied à repriser (ouvert) PD-H	859839013
17	Support pour le double entraînement (double)	859817015
18	Pied à double entraînement AD (double)	859819109
19	Pied d'assemblage de courtepointe à double entraînement OD (double)	859829009
20	Pied à double entraînement à bout ouvert UD (double)	202150019
21	Pied pour coudre dans la couture SD (double)	859404004
22	Pied de qualité professionnelle à double entraînement HP2	865522008
23	Support pour le double entraînement (simple)	859833017
24	Pied à double entraînement VD (simple)	859835101
25	Pied à double entraînement pour fermeture à glissière ED (simple)	859838001
26	Pied à fourche fermée pour matelassage en mouvement libre QC	859836009
27	Pied à fourche ouverte pour matelassage en mouvement libre QO	859837000
28	Pied zigzag pour matelassage en mouvement libre QV	859812009
29	Pied zigzag variable à fourche ouverte QZ	862895006
30	Pied pour travail à la règle QR	862896007
31	Pied à broder P	859816025
32	Pied de couchure PC-1	862410106
33	Pied de couchure PC-2	862410117
34	Plaque élévatrice pour bouton	832820007
35	Canette x 5** (1 installée sur la machine)	102261103
36	Jeu d'aiguilles	859856005
37	Brosse anti peluches	802424004
38	Découd-vite (Ouvre-boutonnières)	647808009
39	Ciseaux	803813203
40	Barre de guidage du matelassage	755802001
41	Tournevis	820832005
42	Filet x 2**	624806006
43	Support de bobine (grand) x 2**	822020503
44	Support de bobine (petit) x 2**	822019509
45	Support de bobine (spécial) x 2**	862408008
46	Repose-bobine x 2**	770850001

\* « CONCEAL » est une marque déposée de YKK Corporation.

\*\* Ceci est un numéro de pièce d'un seul article (numéro non défini).

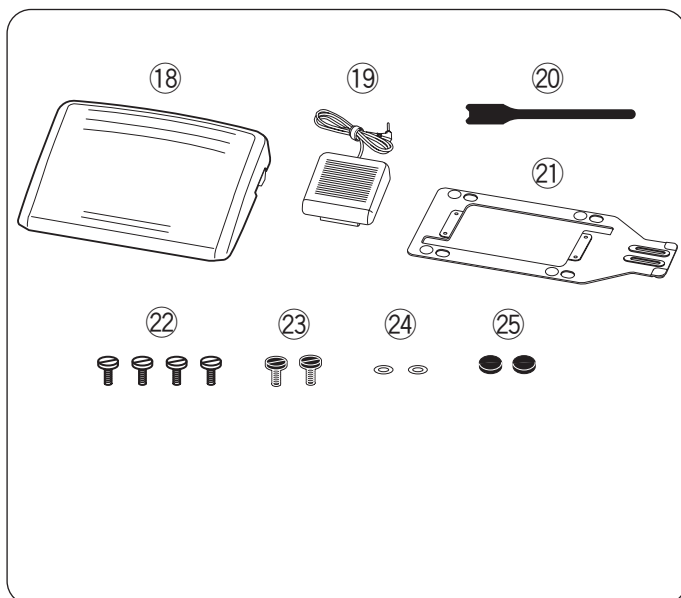
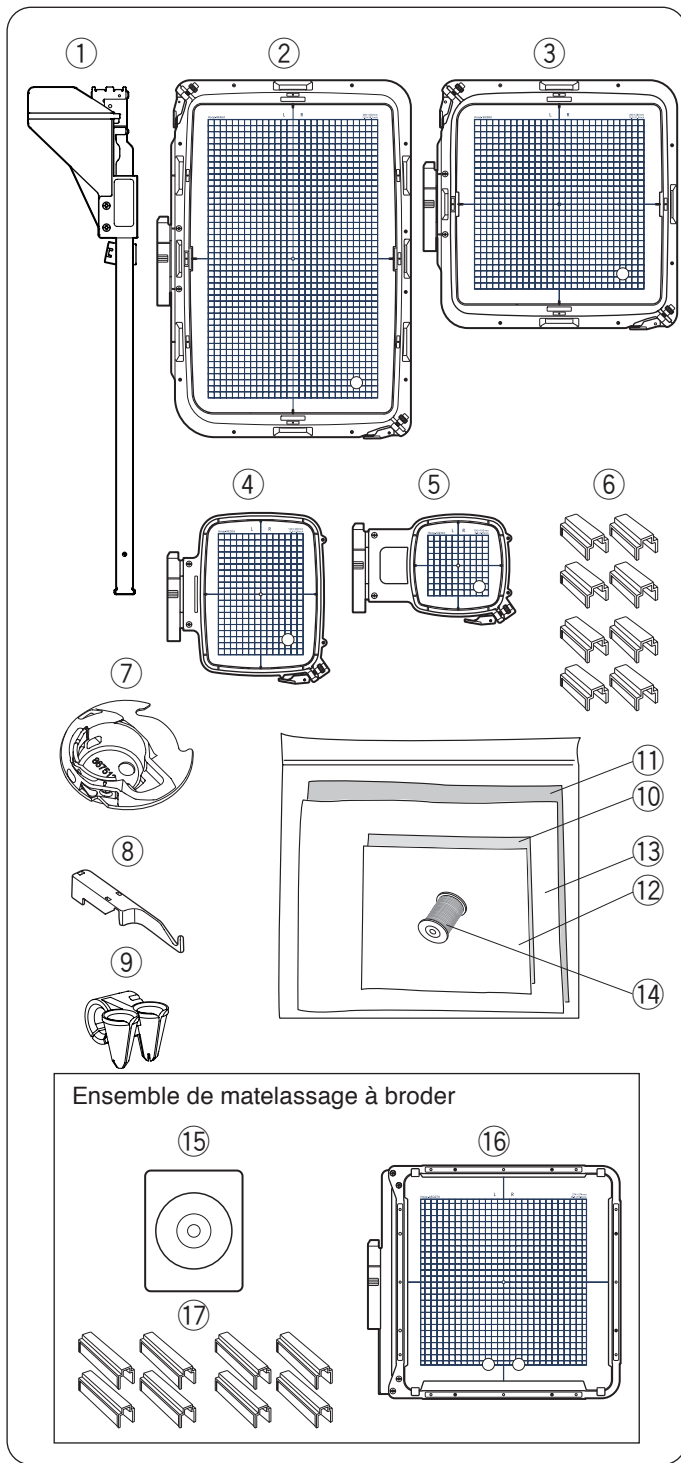
## Accessoires standards

Num.	Nom de la pièce	No. d'article	
1	Genouillère	846417011	
2	Styler pour écran tactile	868826004	
3	Plaque à aiguille (posée sur la machine)	867642001	
4	Plaque à aiguille pour point droit	867802001	
5	Plaque à aiguille de qualité professionnelle HP	867803002	
6	Loupe optique 20	867401006	
7	Loupe optique 40	858415500	
8	Loupe optique 60	858415603	
9	Câble USB	868544005	
10	Nettoyant pour support de bobine	859858007	
11	Régulateur de point précis	868835006	
12	ASR pied à bout fermé ASR-QC	868837008	
13	ASR pied transparent ASR-QV	868837204	
14	ASR pied ouvert ASR-QO	868837101	
15	ASR pied pour travail à la règle ASR-QR	868837307	
16	Pied de broderie du marqueur de positionnement PM	868825003	
17	Feuilles de référence rapide*		
18	Guide de démarrage rapide	868838009	
19	Autocollant guide d'enfilage	101627A05	
20	Autocollants de protection	868842006	
21	Instruction d'autocollants de protection	868843007	
22	Câble d'alimentation électrique**	États-Unis et Canada	856519004
		Royaume-Uni	830377008
		Australie	830314018
		Europe continentale	830335004

\* Reportez-vous au mode d'emploi pour couture ordinaire/application de couture.

\*\* Le câble d'alimentation fourni peut être différent de celui figurant sur l'illustration.





## Accessoires standards

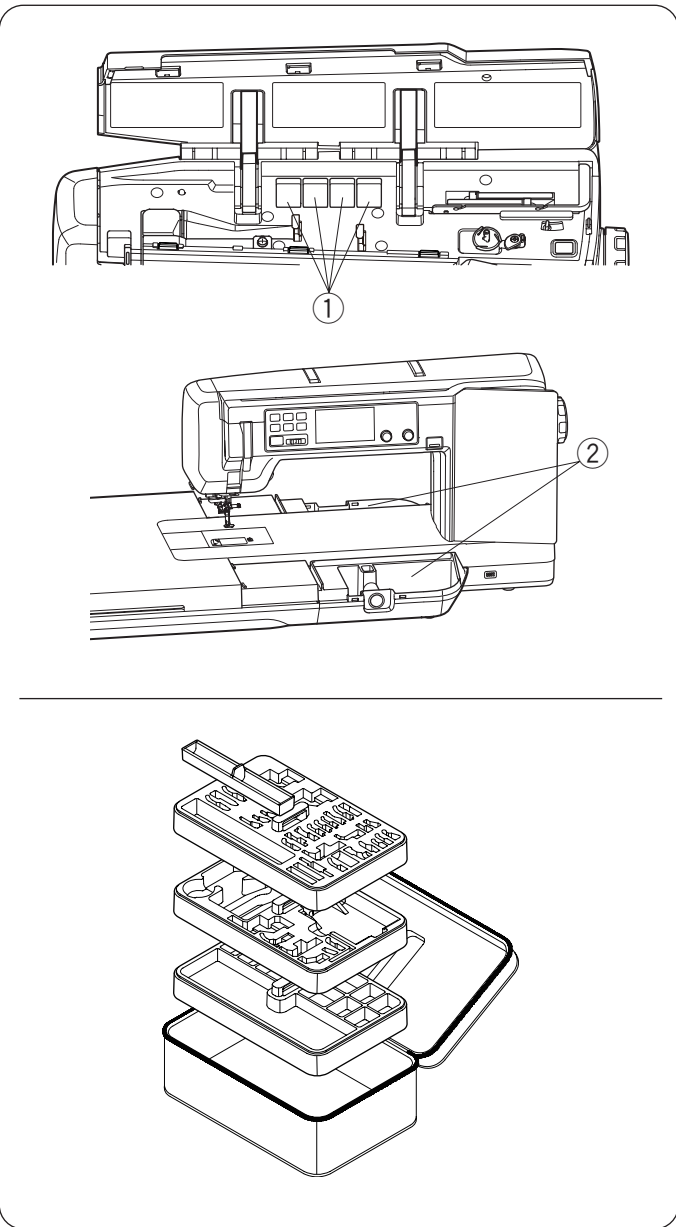
Num.	Nom de la pièce	No. d'article
1	Guide tissu	868827005
2	Cerceau à broderie RE46d (avec gabarit)	868815000
3	Cerceau à broderie SQ28d (avec gabarit)	868816001
4	Cerceau à broderie RE20d (avec gabarit)	868817002
5	Cerceau à broderie SQ10d (avec gabarit)	868818003
6	Pinces magnétiques x 8** (pour RE46d et SQ28d)	859821001
7	Porte-canette spécial pour la broderie	867513208
8	Tige de guidage de guide-fil	868828006
9	Guide pour laine	862410508
10	Feutre (320 x 320)	850826009
11	Feutre (500 x 620)	868831002
12	Stabilisateurs (320 x 320)	850826102
13	Stabilisateurs (500 x 620)	868832003
14	Fil de canette pour la broderie	200921792
15	Artiste Digitizer Jr. (en prime)	202422004
16	Cerceau de broderie ASQ27d (avec gabarit) (en prime)	868819107
17	Pinces magnétiques x 8* (pour ASQ27d) (en prime)	868819808

\*\* Ceci est un numéro de pièce d'un seul article (numéro non défini).

Num.	Nom de la pièce	No. d'article
18	Pédale	043770104
19	Commutateur de coupe-fil	867811003
20	Attache de câble	767849306
21	Plaquette de base	767849100
	*Semelle en caoutchouc x 6**	525010005
22	Vis de fixation A x 4**	000081005
23	Vis de fixation B x 2**	865045002
24	Rondelle x 2**	000072508
25	Semelle en caoutchouc x 2**	525010005

\* « Les semelles en caoutchouc x 6 » sont déjà fixées sur le dessous de la plaque de base.

\*\* Ceci est un numéro de pièce d'un seul article (numéro non défini).



## Rangement des accessoires

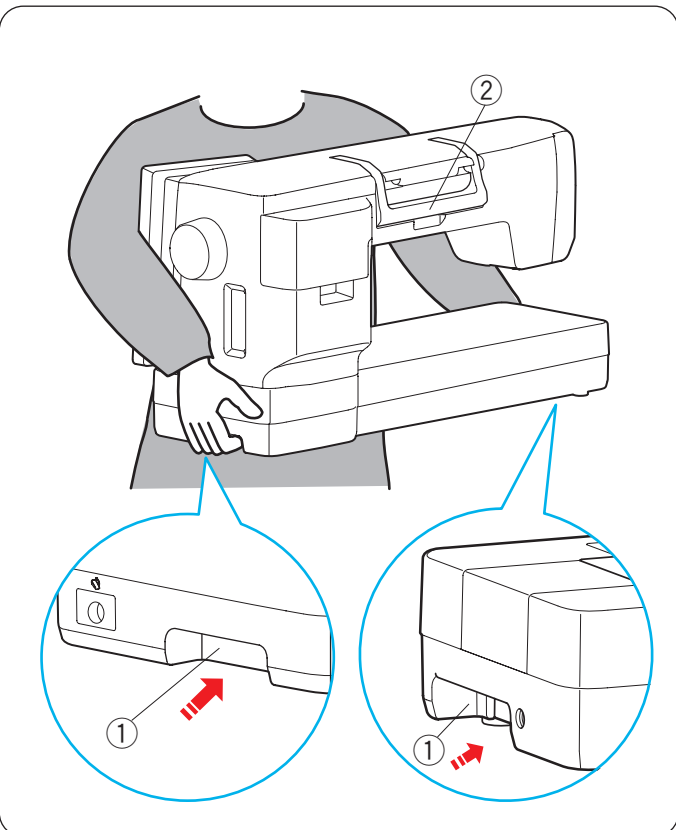
Les accessoires peuvent être facilement rangés dans la mallette à accessoires, le compartiment des tables de broderie et les compartiments sous le couvercle supérieur.

Pour ranger les accessoires dans les tables de broderie, retirez le couvercle supérieur de la table (voir page 33).

- ① Compartiment pour pieds
- ② Tables de broderie (rangement des accessoires)

## Mallette d'accessoires

Pour ranger les autres accessoires, ouvrez la mallette des accessoires et rangez-les aux endroits appropriés. Les accessoires en option peuvent également être rangés dans cette mallette.



## Comment transporter la machine à coudre

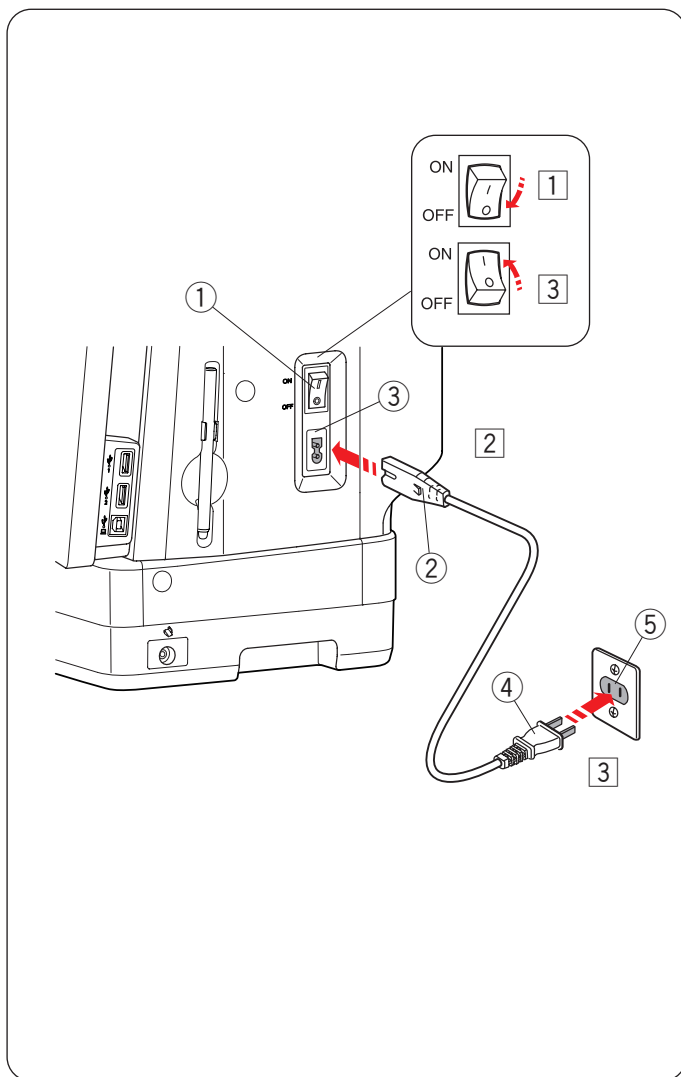
Lorsque vous transportez la machine à coudre, tenez les poignées de transport inférieures avec les deux mains.

Ne poussez pas l'écran tactile de visualisation avec votre corps.

- ① Poignée de transport (inférieure)

### REMARQUE:

- Utilisez la poignée de transport (supérieure) à des fins de soutien.
- ② Poignée de transport (supérieure)
- Il y a un connecteur pour l'unité de broderie sur la poignée de transport (inférieure) du côté de la plaque frontale. N'insérez pas votre doigt trop profondément dans la poignée de transport.



## SE PRÉPARER À COUDRE

### Interrupteur d'alimentation électrique

- 1 Assurez-vous d'abord que l'interrupteur d'alimentation ① est éteint.
- 2 Insérez la fiche ② du câble d'alimentation de la machine dans la prise de la machine ③.
- 3 Insérez la fiche d'alimentation ④ dans la prise murale ⑤, et mettez l'interrupteur d'alimentation ① en position allumée.

- ① Interrupteur d'alimentation
- ② Fiche de la machine
- ③ Prise de la machine
- ④ Fiche d'alimentation
- ⑤ Prise murale

#### REMARQUE:

- Assurez-vous d'utiliser le câble d'alimentation fourni avec la machine.
- Si vous éteignez l'interrupteur d'alimentation, attendez 5 secondes avant de rallumer.



#### AVERTISSEMENT:

- Lorsque la machine est en marche, gardez toujours les yeux sur la zone de couture et ne touchez à aucune des pièces mobiles telles que le releveur de fil, le volant ou l'aiguille.
- Éteignez toujours la machine au moyen de l'interrupteur et débranchez-la:
  - lorsque vous laissez la machine sans surveillance.
  - lorsque vous nettoyez la machine.
- Ne posez aucun objet sur la pédale.

#### Mode d'emploi:

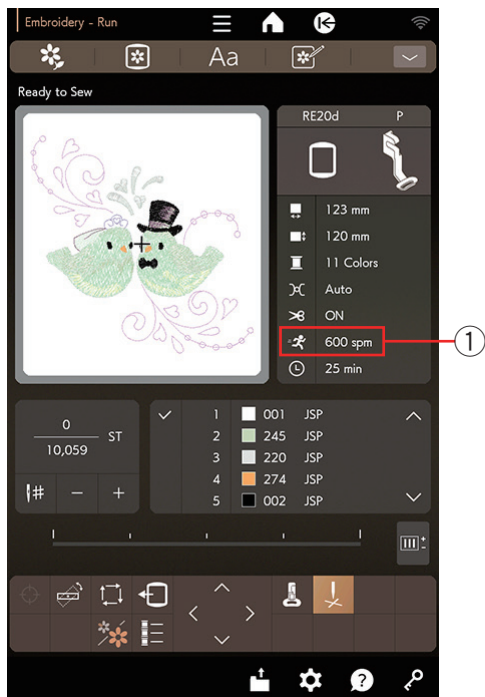
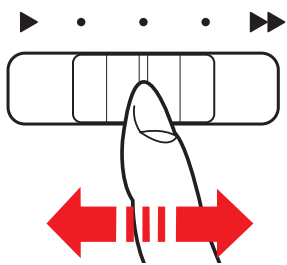
Le symbole « O » sur l'interrupteur indique la position arrêt « off » de l'interrupteur.

La pédale modèle 21390 est destinée à être utilisée avec la machine à coudre Continental M17.

#### Pour les U.S.A. et le Canada uniquement

Fiche polarisée (une lame plus large que l'autre): Afin de réduire les risques d'électrocution, cette fiche ne peut être introduite dans une fiche polarisée que d'une seule façon. Si elle ne rentre pas complètement dans la prise, retournez la fiche. Si elle n'entre toujours pas, contactez un électricien compétent qui installera une prise appropriée.

Ne modifiez jamais la fiche en aucune façon.



## Commande de la vitesse de couture

### Curseur de réglage de la vitesse

Vous pouvez limiter la vitesse de couture maximale à l'aide du curseur de réglage de la vitesse en fonction de vos besoins.

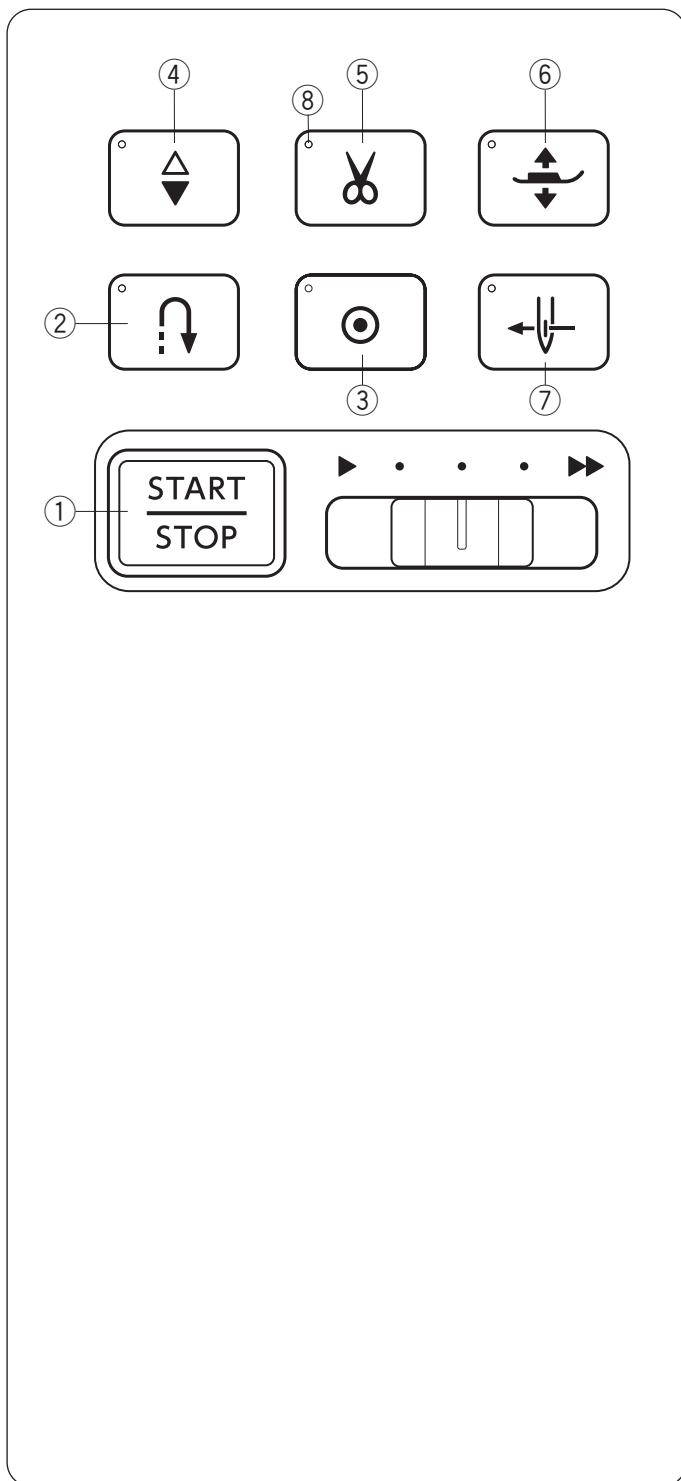
Pour augmenter la vitesse de couture, déplacez le curseur vers la droite.

Pour réduire la vitesse de couture, déplacez le curseur vers la gauche.

La vitesse de couture peut être modifiée pendant la couture.

La vitesse de couture maximale sera affichée sur l'écran tactile de droite.

- ① Vitesse de couture maximale



## Boutons de commande de la machine

### ① Bouton marche/arrêt

Appuyez sur ce bouton pour démarrer ou arrêter la machine. Ce bouton peut être utilisé en mode de couture ordinaire et mode de broderie.

#### REMARQUE:

Le bouton marche/arrêt ne peut pas être utilisé quand la pédale est connectée à la machine.

### ② Bouton de marche arrière

Ce bouton n'est pas utilisé en mode broderie.

### ③ Bouton d'arrêt automatique

Ce bouton n'est pas utilisé en mode broderie.

### ④ Bouton de montée/descente de l'aiguille

Appuyez sur ce bouton pour amener la barre d'aiguille vers le haut ou vers le bas.

La machine s'arrête avec l'aiguille en position haute.

### ⑤ Bouton du coupe-fil

Une fois la couture terminée, appuyez sur ce bouton pour couper les fils. La barre d'aiguille remonte automatiquement après avoir coupé les fils.

Le signal DEL ⑧ clignote lorsque la machine coupe les fils.

#### REMARQUE:

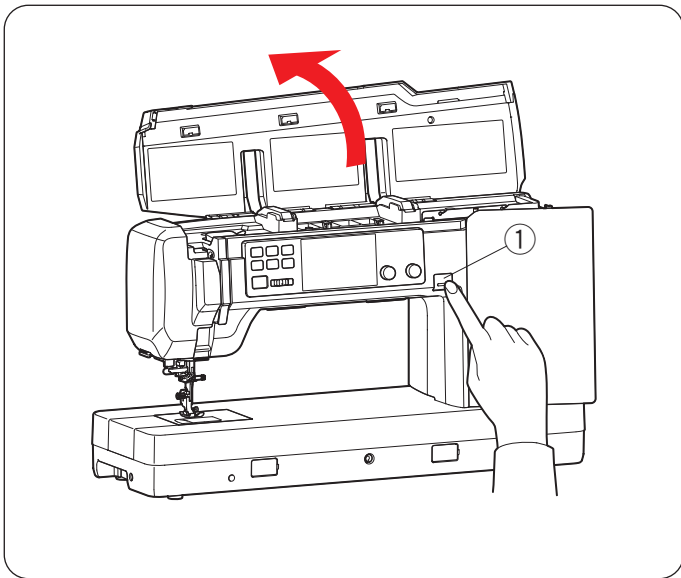
- Le bouton du coupe-fil ne fonctionne pas :
  - peu de temps après la mise sous tension.
  - lorsque le pied-de-biche est levé avec le lève-pied.
  - après avoir appuyé dessus 3 fois de suite.
- Utilisez le coupe-fil sur la plaque avant si le fil est de calibre 30 ou plus épais.

### ⑥ Bouton du releveur du pied-de-biche

Le pied-de-biche monte ou descend en appuyant sur ce bouton.

### ⑦ Bouton de l'enfile-aiguille

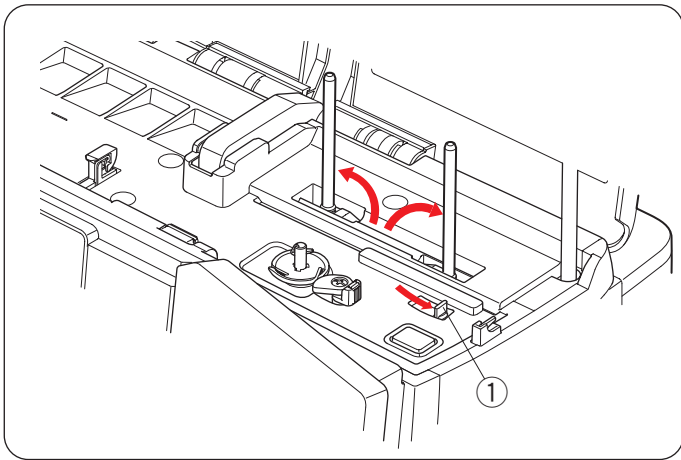
Appuyez sur ce bouton pour enfiler le fil dans le chas de l'aiguille (voir page 29).



### Bouton de dégagement du capot supérieur

#### ① Bouton de dégagement du capot supérieur

Appuyez sur ce bouton pour ouvrir le capot supérieur. Pour fermer le capot supérieur, appuyez dessus avec votre main.

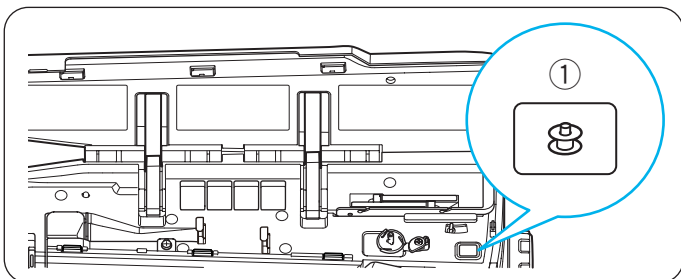


### Levier porte-bobine escamotable

#### ① Levier porte-bobine escamotable

Déplacez le levier porte-bobine escamotable vers la droite pour relever les porte-bobines.

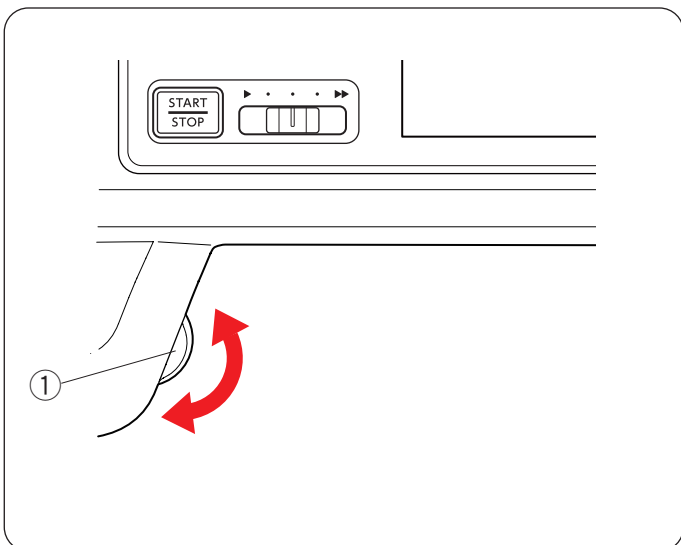
Poussez les porte-bobines vers le bas avec la main pour ranger les porte-bobines.



### Bouton de bobinage de la canette

#### ① Bouton de bobinage de la canette (voir page 25)

Appuyez sur ce bouton pour bobiner la canette.



### Molette

Tourner la molette pour abaisser ou relever l'aiguille pour vérifier la position de tombée l'aiguille.

#### ① Molette

#### REMARQUE:

N'utilisez pas la molette pour pénétrer dans un tissu.



## Touches communes

### **ATTENTION:**

N'appuyez pas sur l'écran tactile visuel avec des objets durs ou tranchants comme des crayons ou des tournevis.

Utilisez le stylet pour écran tactile livré avec les accessoires standards.



#### ① Touche de menu fonction (voir page 96)

Appuyez sur cette touche pour ouvrir le menu de fonctions. Vous pouvez vérifier les informations sur la machine.

#### ② Touche accueil

Appuyez sur cette touche pour accéder à la fenêtre d'accueil.

Dans la fenêtre d'accueil, appuyez sur les touches de sélection de mode ⑨ pour accéder au mode de couture ordinaire, au mode d'application de couture ou au mode de broderie.

#### ③ Touche page de démarrage

Appuyez sur cette touche pour accéder à la page de démarrage du mode de couture ordinaire, du mode d'application de couture ou du mode de broderie.

#### ④ Touche de référence des points

Appuyez sur la touche de référence de point pour afficher le tableau de référence des points (reportez-vous au mode d'emploi pour les applications de couture/couture ordinaire).

#### ⑤ Touche d'ouverture de fichier (voir pages 112 à 113)

Appuyez sur cette touche et la fenêtre ouvrir le fichier s'ouvre. Vous pouvez ouvrir des combinaisons de motifs, des monogrammes et des motifs de broderie enregistrés dans la mémoire interne de la machine ou sur une clé USB.

#### ⑥ Touche de mode de réglage (voir page 97)

Cette touche sert à accéder au mode de réglage. Vous pouvez personnaliser les réglages de la machine selon vos préférences. Les paramètres de « Paramètres de la machine », « Paramètres de couture », « Paramètres de broderie », « Paramètres du réseau local sans fil » et « Paramètres de langue » sont disponibles dans ce mode.

#### ⑦ Touche aide (voir page 14)

Appuyez sur cette touche pour afficher les guides visuels détaillés sur les opérations essentielles.

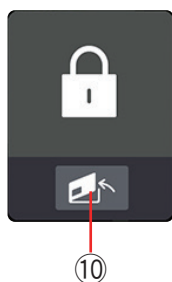
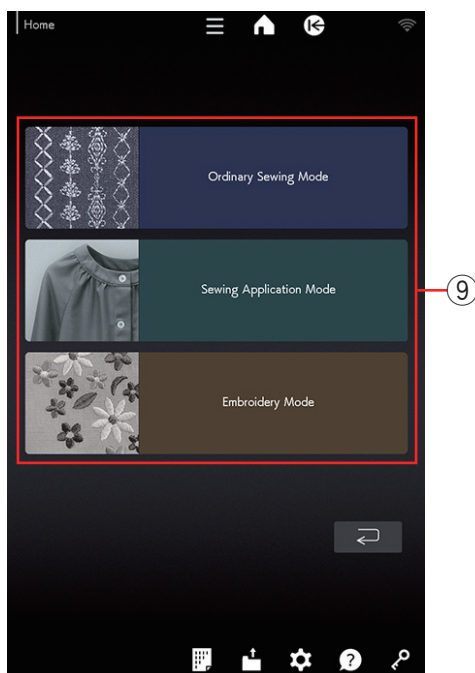
#### ⑧ Touche de verrouillage

Appuyez sur cette touche pour verrouiller la machine lors de l'enfilage de la machine, du remplacement d'accessoires, etc.

Pour réduire le risque de blessure, tous les boutons et toutes les touches à l'exception de la touche de verrouillage, de la clé de dégagement de la plaque à aiguille ⑩ et du bouton du releveur du pied-de-biche sont désactivés.

Pour déverrouiller la machine, appuyez de nouveau sur cette touche.

\* Ce produit contient et-Kernel™ Compact RTOS de eSOL Co., Ltd. eT-Kernel est une marque commerciale de eSOL Co., Ltd.



## Aide sur l'écran

Appuyez sur la touche aide pour ouvrir le menu aide.

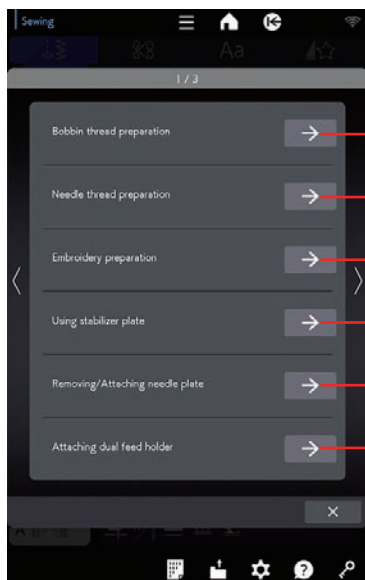
Vous pouvez consulter les instructions sur 13 sujets relatifs aux opérations essentielles de la machine.

Sélectionnez la rubrique d'aide en appuyant sur l'icône de livre et les instructions pas-à-pas s'ouvrent.

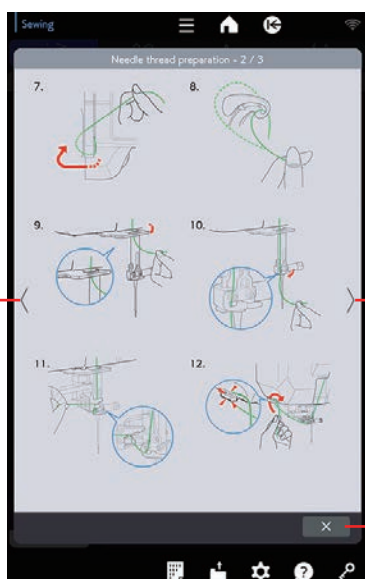
- ① Touche d'aide
- ② Icône de livre



①



②



④

③

⑤

Pour voir la page suivante, appuyez sur la touche page suivante.

Pour voir la page précédente, appuyez sur la touche page précédente.

Appuyez sur la touche X pour fermer la fenêtre en cours.

- ③ Touche page suivante
- ④ Touche page précédente
- ⑤ Touche X



## Relever et abaisser le pied-de-biche

### **ATTENTION:**

Ne tournez pas le volant et n'appuyez pas sur le bouton d'aiguille haut/bas lorsque le pied-de-biche est en position extra haute. Cela pourrait endommager le pied-de-biche.

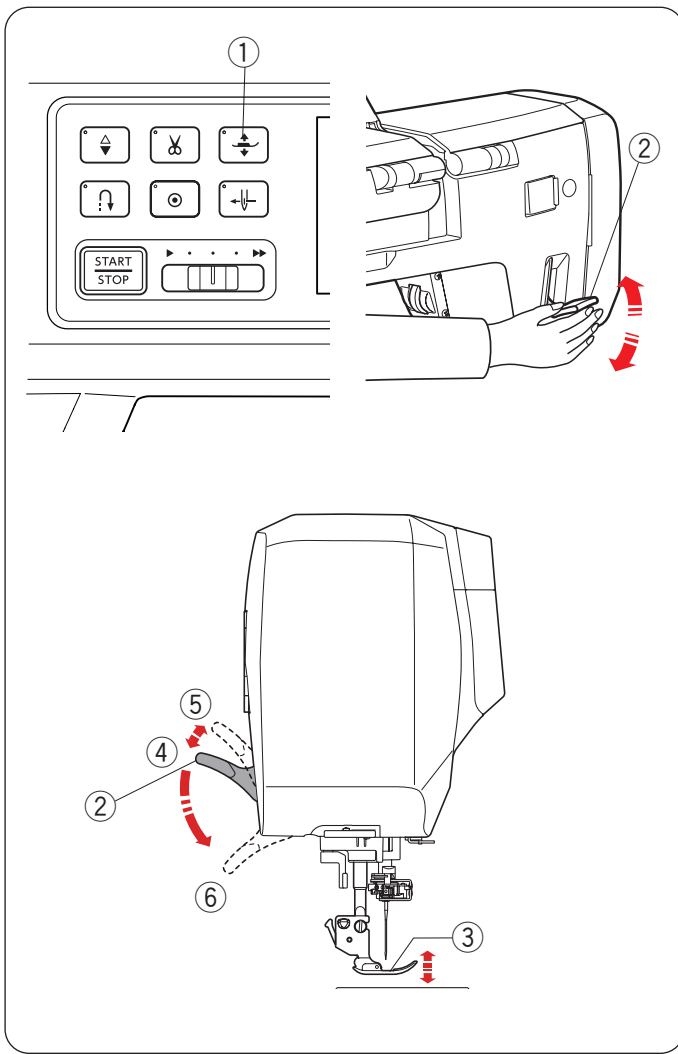
Le bouton du releveur du pied-de-biche ou le releveur du pied-de-biche permet de relever et d'abaisser le pied-de-biche.

Vous pouvez relever le pied-de-biche d'environ 6 mm (1/4") plus haut que la position normal relevée en exerçant plus de pression lorsque vous soulevez le releveur du pied-de-biche. Cela vous aide lorsque vous remplacez le cerceau à broder avec des tissus épais.

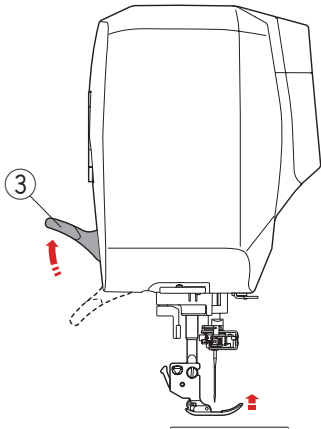
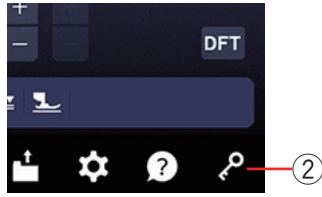
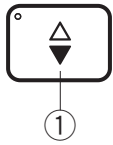
- ① Bouton du releveur du pied-de-biche
- ② Releveur du pied-de-biche
- ③ Pied-de-biche
- ④ Position haute
- ⑤ Position extra haute
- ⑥ Position basse

### **REMARQUE:**

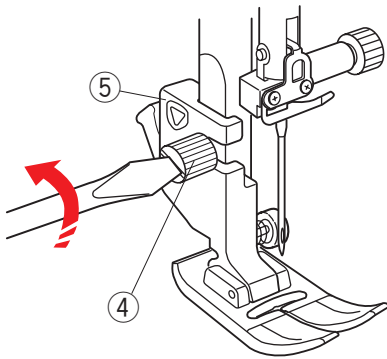
Le pied-de-biche ne peut pas s'abaisser avec le releveur du pied-de-biche si le pied a été relevé avec le bouton de releveur de pied-de-biche.



1



2



## Retrait du porte-pied

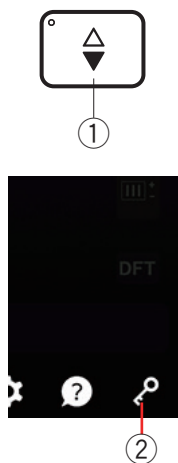
### **ATTENTION:**

Veillez à toujours appuyer sur la touche de verrouillage pour verrouiller la machine avant de remplacer le porte-pied.

- 1 Relevez l'aiguille en appuyant sur le bouton de montée/descente de l'aiguille.  
Appuyez sur la touche de verrouillage et relevez pied-de-biche avec le releveur du pied-de-biche.
  - ① Bouton de montée/descente de l'aiguille
  - ② Touche de verrouillage
  - ③ Releveur du pied-de-biche

- 2 Desserrez la vis moletée et retirez le porte-pied.
  - ④ Vis moletée
  - ⑤ Porte-pied

1



3

3

3

3

3

3

3

3

3

3

3

3

3

3

3

3

3

## Fixation du pied brodé

Utilisez le pied de broderie P ou le pied de broderie du marqueur de positionnement PM (voir la page suivante) pour la broderie. Fixez le pied de couchure lorsque vous cousez un motif de couchure.

### ATTENTION:

Veillez à toujours appuyer sur la touche de verrouillage pour verrouiller la machine avant de remplacer le pied-de-biche.

1 Allumez l'interrupteur d'alimentation.

Relevez l'aiguille en appuyant sur le bouton de montée/descente de l'aiguille.

Appuyez sur la touche de verrouillage et relevez le pied-de-biche avec le releveur du pied-de-biche.

- ① Bouton de montée/descente de l'aiguille
- ② Touche de verrouillage
- ③ Releveur du pied-de-biche

2 Desserrez la vis avec le tournevis et retirez le porte-pied.

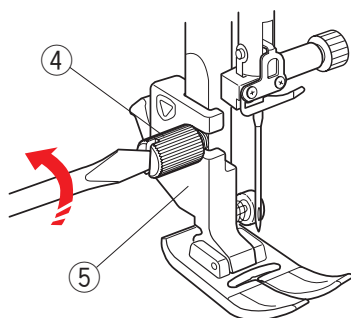
- ④ Vis de fixation
- ⑤ Porte-pied

3 Attachez le pied de broderie P à la barre de pression par l'arrière. Serrez partiellement la vis à molette à la main.

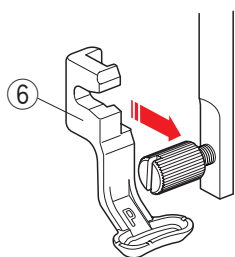
- ⑥ Pied de broderie P

4 Serrez fermement la vis moletée à l'aide du tournevis.

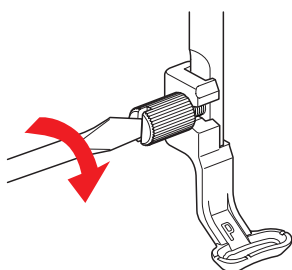
2



3



4

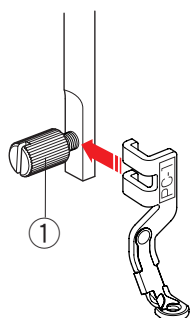


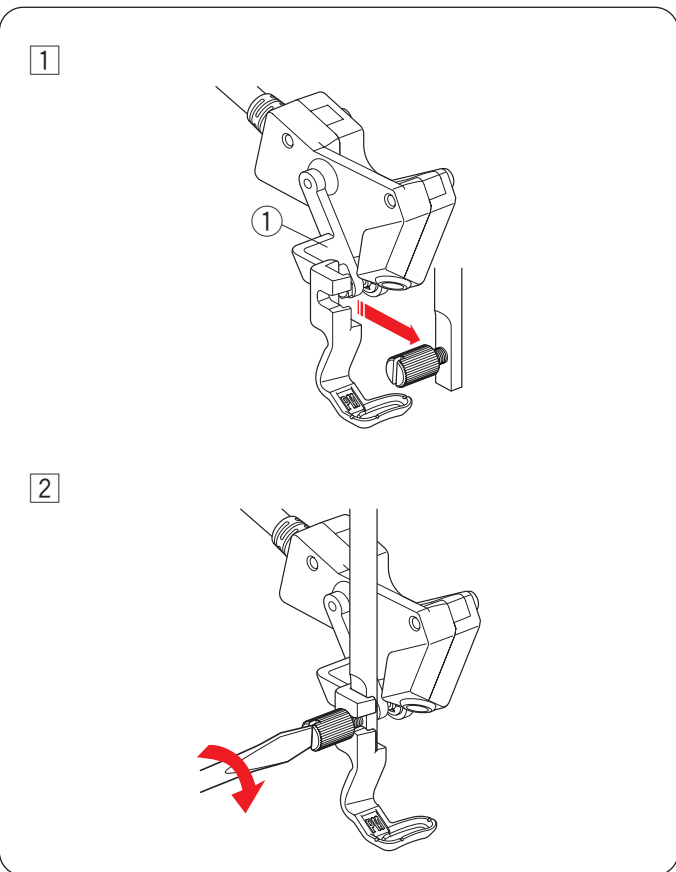
## Fixation du pied de couchure PC-1 ou PC-2

Fixez le pied de couchure PC-1 ou PC-2 à la barre de pression.

Serrez fermement la vis moletée avec le tournevis.

- ① Vis moletée





### Fixation du pied de broderie du marqueur de positionnement PM

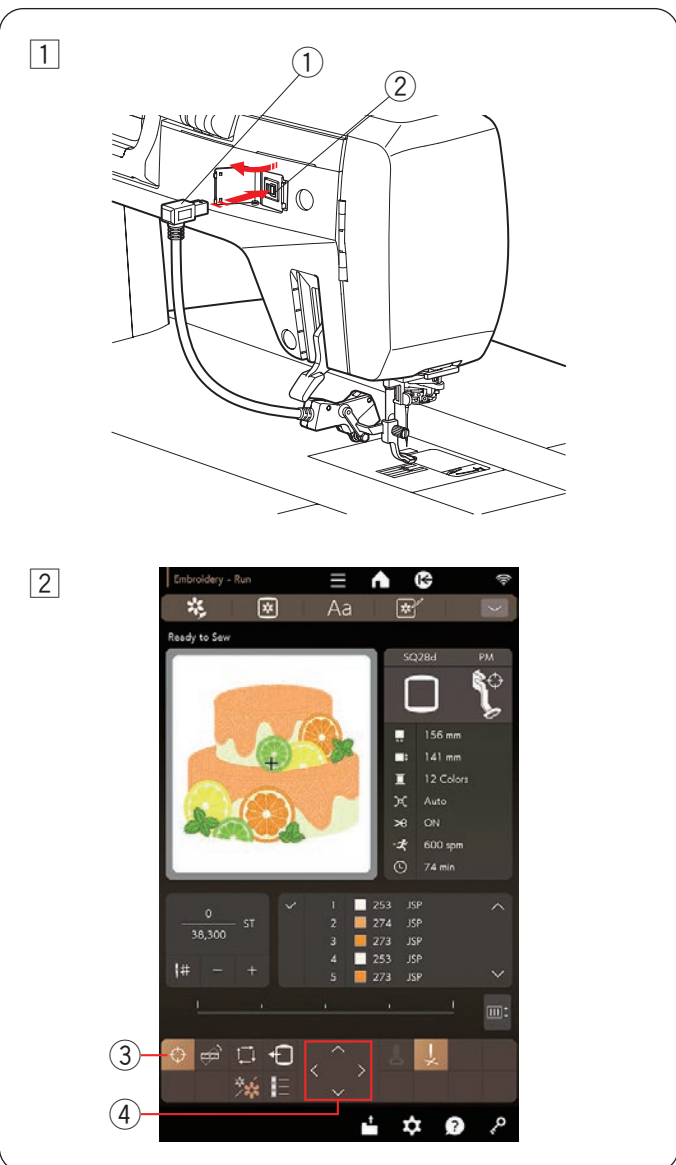
Le pied de broderie du marqueur de positionnement PM vous permet de mettre en évidence le point où l'aiguille tombe.

Appuyez sur la touche de verrouillage et retirez le porte-pied. (voir la page précédente de l'étape 1 à 2)

- 1 Fixez le pied de broderie du marqueur de positionnement PM à la barre du pied presseur par derrière. Serrez partiellement la vis moletée à la main.

① Pied de broderie du marqueur de positionnement PM

- 2 Serrez fermement la vis moletée avec le tournevis.



### Connexion pied de broderie du marqueur de positionnement PM

- 1 Fixez le pied de broderie du marqueur de positionnement PM à la barre du pied presseur. Insérez la fiche dans le connecteur de fixation à l'arrière de la machine.

① Fiche

② Connecteur de fixation

- 2 La touche du marqueur de positionnement s'affiche dans la fenêtre Prêt à coudre. Appuyez sur la touche du marqueur de positionnement pour activer le pointeur DEL. Le pointeur DEL met en évidence le point où l'aiguille tombe.

Tournez le volant ou la molette pour vérifier la position de chute de l'aiguille. Assurez-vous que la pointe de l'aiguille indique où le pointeur DEL met en évidence.

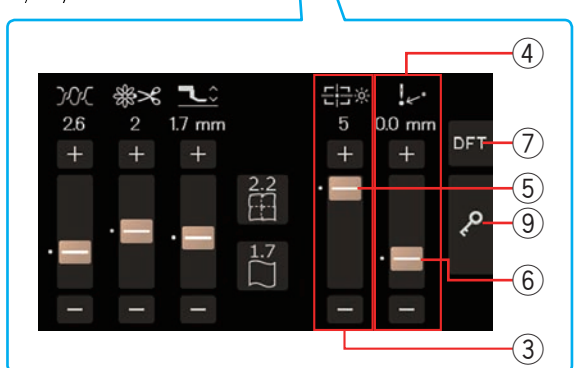
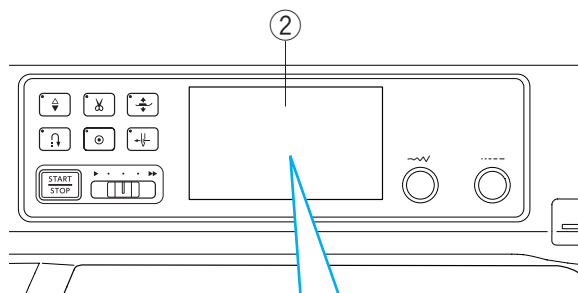
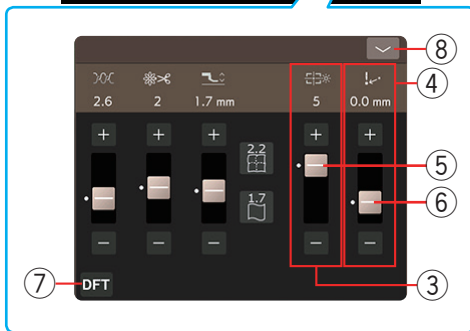
Vous pouvez régler la position du cerceau à l'aide des touches jog de manière à ce que la position de l'aiguille se trouve juste au-dessus du centre des lignes médianes sur le tissu.

③ Touche marqueur de positionnement

④ Touche jog

#### REMARQUE:

- Lorsque la touche du marqueur de positionnement est activée, la hauteur du pied-de-biche est automatiquement ajustée en fonction de l'épaisseur du tissu.
- Réglez la position du pointeur DEL si le pointeur DEL ne met pas en surbrillance la position de chute de l'aiguille (voir page 19).



## Réglage du pointeur DEL pour le pied de broderie du marqueur de positionnement PM

Vous pouvez régler la luminosité et la position du pointeur DEL.

Appuyez sur la touche de réglage pour ouvrir la fenêtre de réglage.

① Touche de réglage

\* Vous pouvez également régler la luminosité du pointeur DEL et la position du pointeur DEL sur l'écran tactile central.

② Écran tactile central

## Réglage de la luminosité du pointeur DEL

Vous pouvez régler la luminosité du pointeur DEL à l'aide de la touche de luminosité du pointeur DEL.

Appuyez sur la touche « + » ou « - » ou faites glisser la barre coulissante vers le haut ou vers le bas pour régler les paramètres. Appuyez sur la touche par défaut pour rétablir le paramètre d'origine.

Appuyez sur la touche de fermeture pour fermer la fenêtre.

③ Touche de luminosité du pointeur DEL

⑤ Barre coulissante

⑦ Touche par défaut

⑧ Touche fermer

## Réglage de la position du pointeur DEL

Le pointeur à DEL peut ne pas mettre en évidence correctement le point de la tombée de l'aiguille lors de la fixation de tissus lourds au cerceau. Dans ce cas, tournez le volant ou la molette et vérifiez la position de chute réelle de l'aiguille, puis réglez la position du pointeur DEL avec la touche de réglage du pointeur DEL.

Appuyez sur la touche « + » ou « - » ou faites glisser la barre coulissante vers le haut ou vers le bas pour régler les paramètres. Appuyez sur la touche par défaut pour rétablir le paramètre d'origine.

Appuyez sur la touche de fermeture pour fermer la fenêtre.

④ Touche de réglage du pointeur DEL

⑥ Barre coulissante

⑦ Touche par défaut

⑧ Touche fermer

## REMARQUE:

- Vous pouvez également modifier le réglage à l'aide de la touche « + » ou « - » et du curseur sur l'écran tactile central.
- Vous pouvez également appuyer sur la touche par défaut et sur la touche de verrouillage de l'écran tactile central.

⑦ Touche par défaut

⑨ Touche de verrouillage

## Porte-canette pour broderie (haute tension)

### **ATTENTION:**

Veillez à toujours appuyer sur la touche de verrouillage pour verrouiller la machine avant de fixer le porte-canette.

Remplacez le porte-canette standard (référence 867513002) par le porte-canette spécial (haute tension, référence 867513208) lors de l'utilisation des fils de bobine autres que le fil de bobine Janome pour la broderie.

Chaque numéro de pièce est indiqué à l'intérieur du porte-canette.

① Numéro de pièce indiqué ici

1 Retirez l'aiguille, le porte-pied et la plaque à aiguille (voir pages 21, 16 et 22).

Retirez le porte-canette standard.

② Porte-canette standard

2 Insérez le porte-canette spécial de bobine dans la course du crochet. Assurez-vous de faire correspondre le bouton du porte-canette avec la butée de la machine.

Fixez en place la plaque à aiguille, le pied-de-biche et l'aiguille.

③ Bouton

④ Butée

⑤ Porte-bobine spécial pour la broderie (haute tension)

### **REMARQUE:**

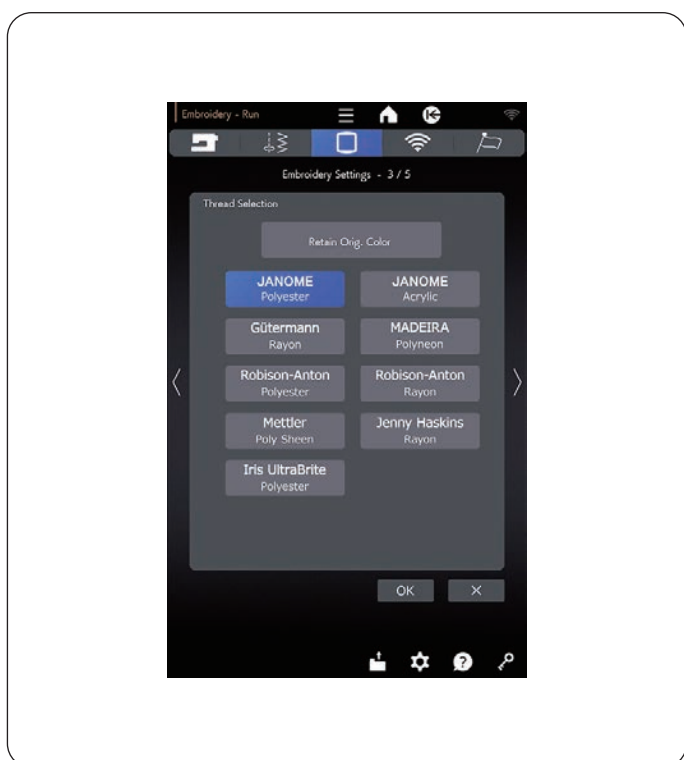
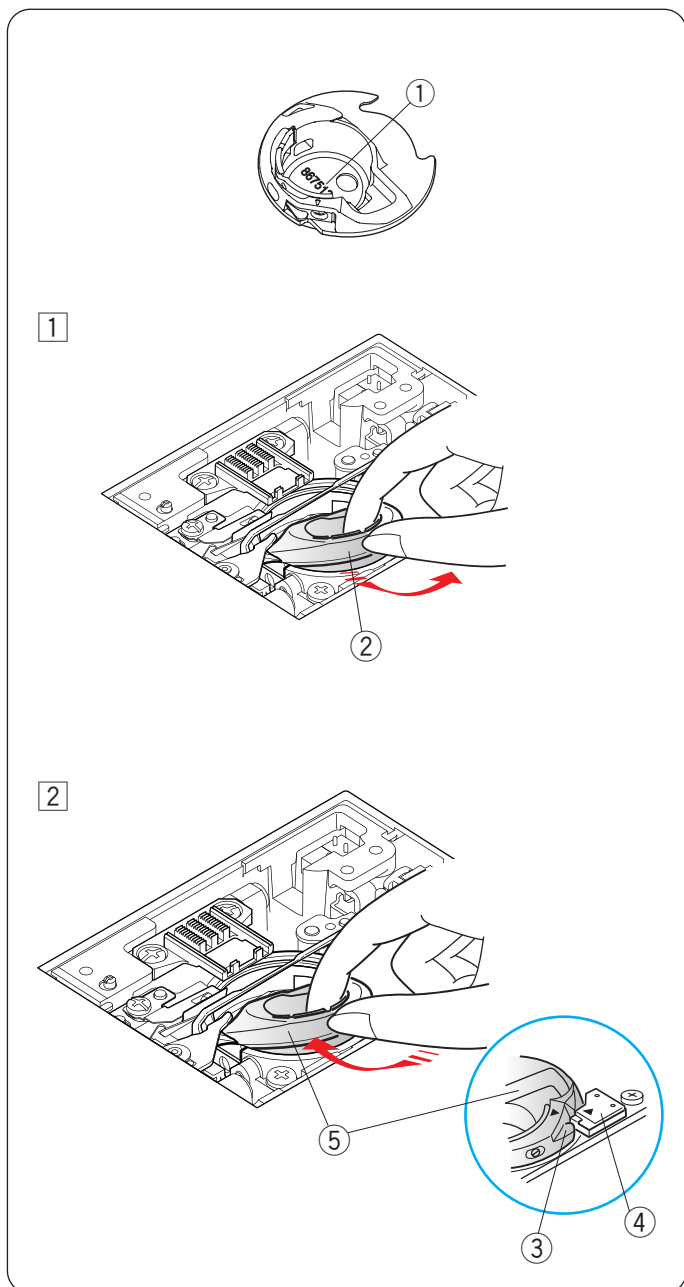
Utilisez le porte-canette standard pour coudre des motifs de dentelle et de courtepoinette qui utilisent le même fil pour la canette que le fil de l'aiguille.

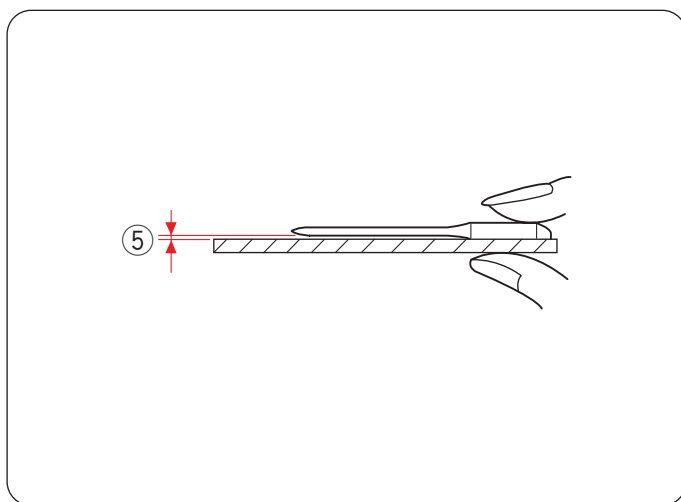
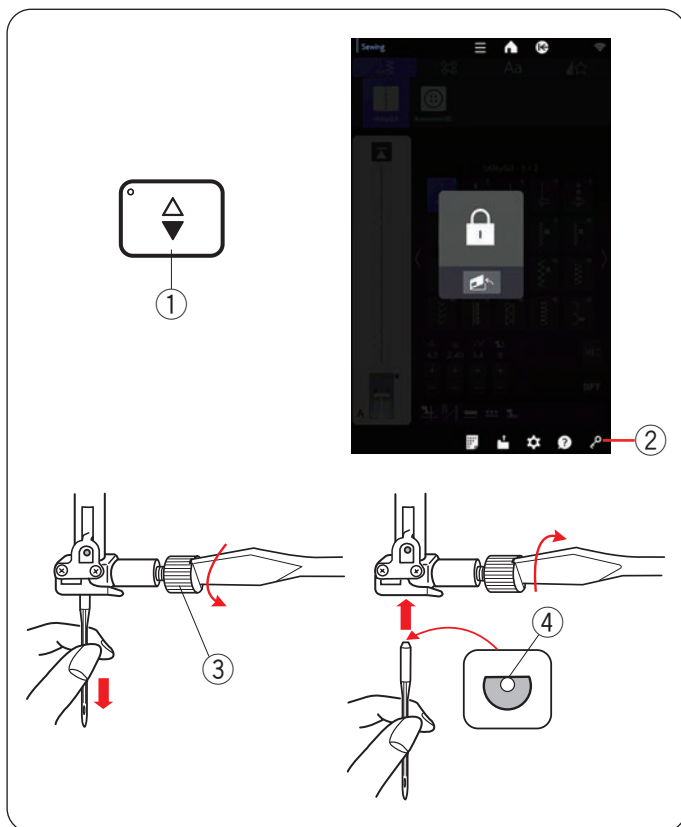
## Sélection du fil de broderie

Sélectionnez le fil avant d'enfiler la machine (voir page 102).

### **REMARQUE:**

- Une tension de fil correcte ne sera pas réglée sans avoir sélectionné les fils avant de broder.
- Utilisez le produit synthétique Janome #90 pour le fil de canette lors de la broderie.





## Changement d'aiguille

### **ATTENTION:**

Veillez à toujours appuyer sur la touche de verrouillage pour verrouiller la machine avant de remplacer l'aiguille.

Relevez l'aiguille en appuyant sur le bouton de montée/descente de l'aiguille.

Appuyez sur la touche de verrouillage.

- ① Bouton de montée/descente de l'aiguille
- ② Touche de verrouillage

Desserrez la vis du pince-aiguille en la tournant dans le sens anti-horaire.

Retirez l'aiguille du pince-aiguille.

- ③ Vis de pince-aiguille

Insérez une nouvelle aiguille dans le pince-aiguille avec le côté plat de l'aiguille vers l'arrière.

- ④ Côté plat

Au moment d'introduire l'aiguille dans le pince-aiguille, poussez-la au maximum vers le haut, contre l'axe de butée, puis serrez fermement la vis du pince-aiguille à l'aide d'un tournevis.

Pour vérifier la rectitude de l'aiguille, placez le côté plat de l'aiguille sur une surface plane (une plaque d'aiguille, verre etc.).

Le jeu entre l'aiguille et la surface plane doit être cohérent.

- ⑤ Écart

N'utilisez jamais une aiguille émoussée.

### **ATTENTION:**

Assurez-vous de bien serrer la vis de serrage de l'aiguille à l'aide d'un tournevis lorsque vous fixez une aiguille à la machine. Dans le cas contraire, l'aiguille risque de se casser ou de provoquer un dysfonctionnement.

## Tableau des tissus et des aiguilles pour broderie

Tissu	Fil	Aiguille
Fin	Fil de broderie	Aiguille bleue
Normal		
Épais		Aiguille universelle #14 Aiguille rouge Aiguille mauve

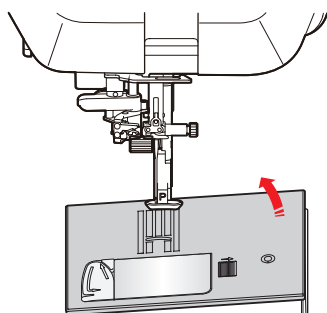
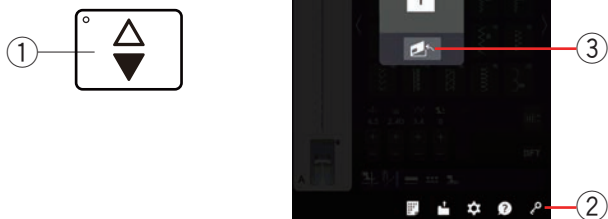
- En général, utilisez une aiguille bleue.
- Utilisez une aiguille à pointe rouge ou une aiguille à pointe violette pour les tissus plus épais.
- Utilisez une aiguille à pointe violette pour les motifs denses de broderie et de courtpointe.
- Utilisez du fil de rayonne lorsque vous cousez des motifs de broderie denses pour de meilleurs résultats de couture.
- Le fil de bobine de Janome pour la broderie est recommandé pour la bobine.

### REMARQUE:

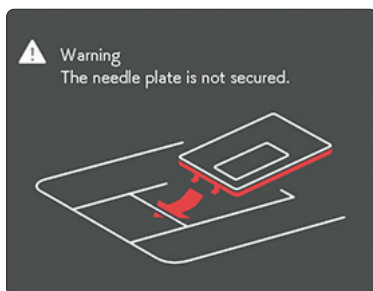
- Utilisez les aiguilles fournies avec la machine ou fournies par un concessionnaire agréé.
- 1 x aiguille double, 2 x aiguilles bleues (# 11/75), 1 x aiguille rouge (# 14/90) et 1 x aiguille mauve (# 14/90) sont comprises dans la boîte d'aiguilles (#859856005).
- Utilisez une aiguille bleue de taille 11 pour les tissus fins.
- Pour les tissus de poids normal à épais, utilisez des aiguilles de taille 14, une aiguille à pointe rouge ou une aiguille à pointe violette.



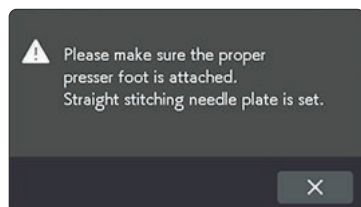
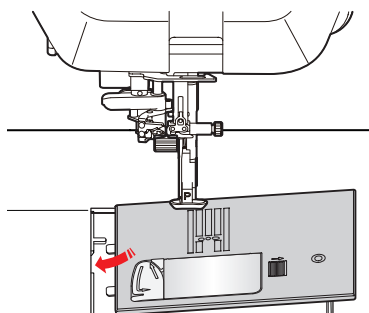
1 2



3



4



## Fixation de la plaque d'aiguille à point droit

Utilisez la plaque à aiguilles pour point droit pour la broderie.

### **ATTENTION:**

- Veillez à toujours appuyer sur la touche de verrouillage pour verrouiller la machine avant de remplacer la plaque à aiguille.
- N'appuyez jamais sur la molette de dégagement de la plaque à aiguille durant l'utilisation de la machine.

- 1 Appuyez sur le bouton de montée/descente de l'aiguille pour relever l'aiguille.  
Appuyez sur la touche de verrouillage.
  - 1 Bouton de montée/descente de l'aiguille
  - 2 Touche de verrouillage
- 2 Appuyez sur la touche de dégagement de la plaque d'aiguille et la plaque d'aiguille se soulève automatiquement.
  - 3 Touche de dégagement de la plaque à aiguille

- 3 Un message apparaît pour avertir que la plaque à aiguille n'est pas sécurisée.  
Retirez la plaque à aiguille vers la droite.

### **REMARQUE:**

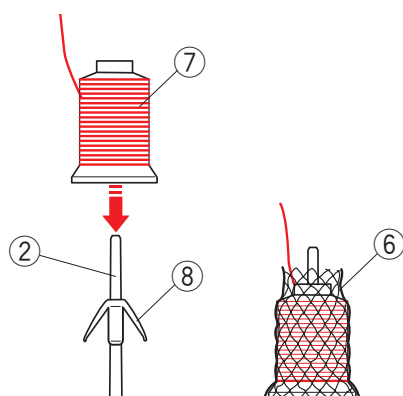
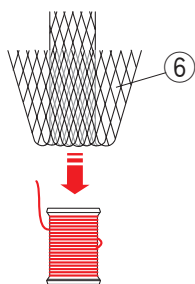
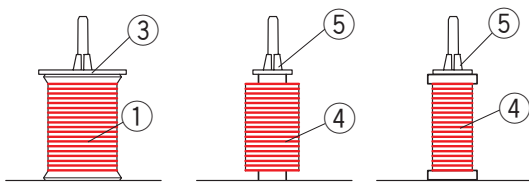
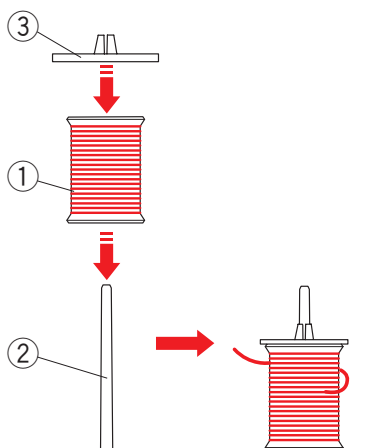
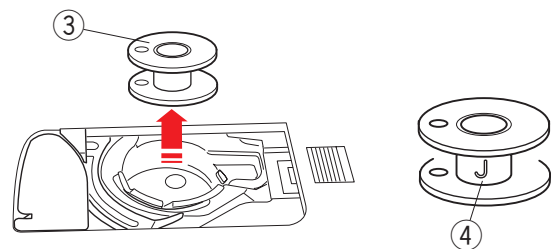
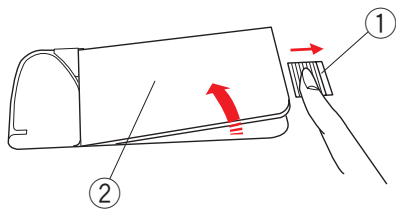
- La plaque d'aiguille revient automatiquement à la position définie après un certain temps (temps de levage de la plaque d'aiguille).
- Vous pouvez modifier le temps de levage de la plaque à aiguille (voir page 99).

- 4 Placez la plaque à aiguille pour point droit sur la machine.  
Placez le bord gauche de la plaque à aiguille dans l'ouverture.  
Tournez lentement le volant et vérifiez que l'aiguille ne heurte pas la plaque à aiguille.  
Appuyez sur la touche de verrouillage pour déverrouiller la machine.

### **REMARQUE:**

En mode d'application ordinaire ou de couture, un message apparaît lorsque la plaque à aiguille pour point droit est fixée. Assurez-vous que le pied correct est installé sur la machine et appuyez sur la touche X.





## Bobinage

### Retrait de la canette

Appuyez sur la touche de verrouillage.

Faites coulisser le bouton de dégagement de plaque de recouvrement vers la droite et déposez la plaque de recouvrement.

- ① Bouton de dégagement de plaque de recouvrement
- ② Plaque de recouvrement

Soulevez la canette du porte-canette.

- ③ Canette

### REMARQUE:

- Utiliser des canettes en plastique « J » pour les machines à crochet horizontal (marquées « J » ④). L'utilisation d'autres canettes, telles que des canettes de papier pré-bobinées, peut entraîner des problèmes de couture et/ou endommager le support de bobine.
- N'utilisez pas les « easy bobbin » ou de bobines métalliques.

### Réglage de la bobine de fil

Déplacez le levier du porte-bobine escamotable vers la droite pour relever les porte-bobines (voir page 12). Placez la bobine de fil sur le porte-bobine, avec le fil sortant de la bobine comme illustré.

Fixez le disque fixe-bobine et appuyez-le fermement contre la bobine de fil.

- ① Bobine de fil
- ② Porte-bobine
- ③ Grand disque fixe-bobine

Utilisez le support de grande bobine pour les bobines ordinaires et le support de petite bobine pour les petites bobines.

- ④ Petite bobine
- ⑤ Petit disque fixe-bobine

### REMARQUE:

- Évitez d'utiliser une canettes en carton car lorsqu'elle commence à se vider, le fil se déroulera de manière irrégulière. Le fil peut se tasser ou glisser lorsque vous utilisez le coupe-fil automatique.
- Si vous utilisez un fil glissant tel qu'un fil transparent monofilament ou un fil élastique, placez un filet sur le fuseau de fil pour empêcher le fil de glisser de la bobine et de se coincer autour du porte-bobine. Si le filet est trop long pour le fuseau, pliez le filet et placez-le sur le fuseau.

- ⑥ Filet de bobine

### Montage du cône de fil

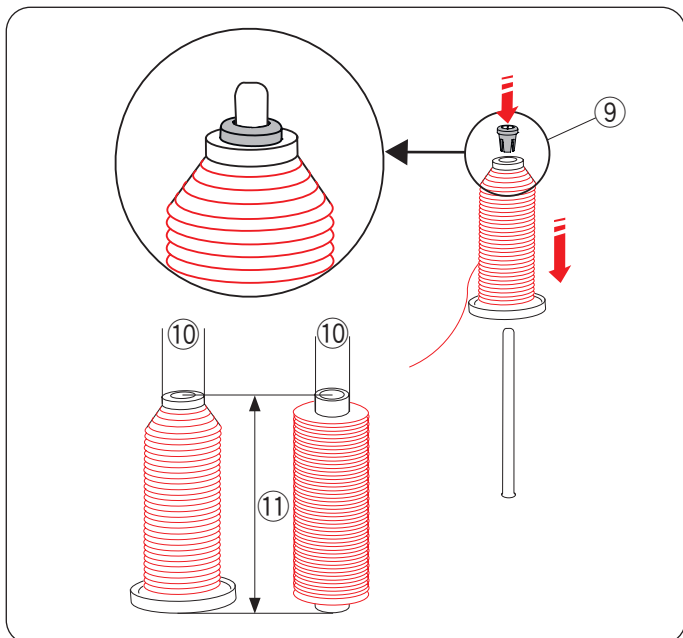
Utilisez le support de bobine et le filet de bobine pour les cônes de fil.

Fixez le repose-bobine sur le porte-bobine.

Placez le cône de bobine sur le porte-bobine.

Couvrez le cône de fil avec le filet de la bobine si le fil est instable ou ondulé lors de la couture.

- ② Porte-bobine
- ⑥ Filet de bobine
- ⑦ Cône de fil
- ⑧ Support de bobine



### Montage de la bobine de fil ou du cône de fil (taille spéciale)

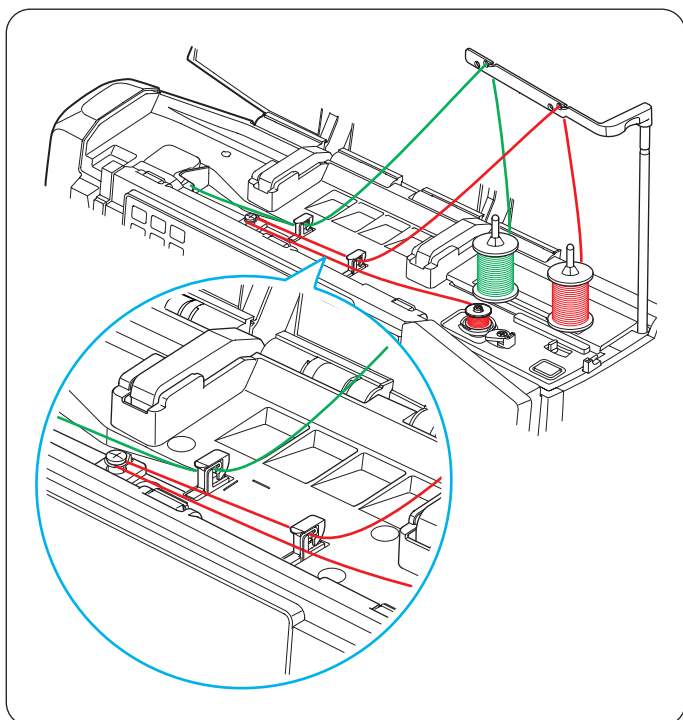
Utilisez le porte-bobine (spécial) pour tenir la taille spécifique de la bobine de fil comme indiqué.

Les tailles des bobines de fil sont les suivantes:

Le diamètre du trou de la bobine varie de 9,5 à 10,5 mm (3/8" à 7/16"), et la longueur de la bobine entre 70 à 78 mm (2 3/4" à 3").

- ⑨ Porte-bobine (spécial)
- ⑩ Diamètre du trou (9,5 à 10,5 mm) (3/8" à 7/16")
- ⑪ Longueur de la bobine (70 à 75 mm) (2 3/4" à 3")

Insérez fermement le porte-bobine (spécial) dans le trou et tenez la bobine comme indiqué.



### Bobinage pendant que vous travaillez sur un projet de couture

Il y a 2 broches porte-bobine sur la plaque porte-bobine.

Utilisez les deux porte-bobine supplémentaires lorsque vous devez embobiner la canette sans retirer le fil de la machine, au cours d'un travail de couture.

Disposez une bobine de fil sur le porte-bobine et fixez la bobine à l'aide du disque fixe-bobine.

## Bobinage de la canette

### REMARQUE:

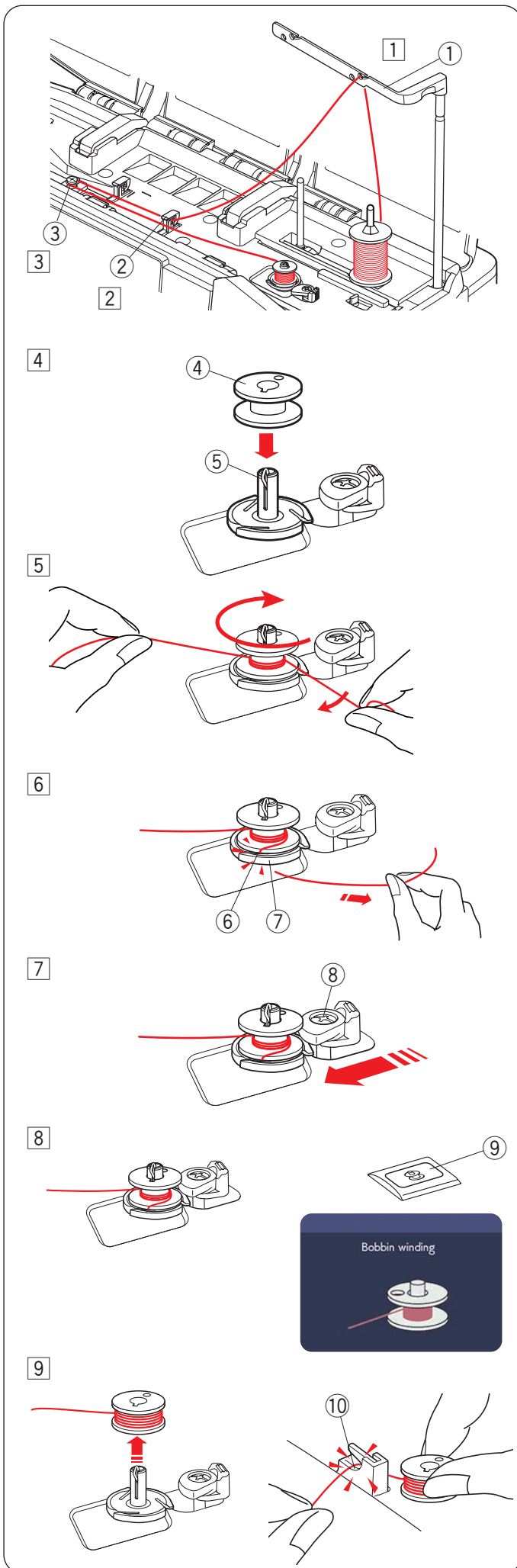
Vous pouvez régler la vitesse de bobinage de la canette (voir page 99).

- 1 Relevez la barre de guidage du fil jusqu'à ce qu'elle s'enclenche.  
Passez le fil à travers le guide sur la barre de guide-fil par derrière.
  - ① Barre du guide-fil
- 2 Faites passer le fil à travers le guide-fil droit.
  - ② Guide-fil droit
- 3 Faites passer le fil sous le disque de tension du bobineur.
  - ③ Disque de tension du bobineur
- 4 Placez la canette sur l'axe du bobineur de canette.
  - ④ Canette
  - ⑤ Axe du bobineur canette
- 5 Faites passer le fil dans la canette.  
Tenez le fil des deux mains et enroulez-le autour de la canette plusieurs fois dans le sens horaire.
- 6 Insérer le fil dans l'une des fentes de la plaque à lames et tirez le fil pour le couper.
  - ⑥ Fente
  - ⑦ Plaque à lames
- 7 Poussez la butée du bobineur de la canette vers la gauche.
  - ⑧ Butée embobinage
- 8 Appuyez sur le bouton de bobinage de canette.  
L'écran tactile de visualisation affichera le signal de bobinage de canette.
  - ⑨ Bouton de bobinage de la canette

Lorsque la canette est complètement enroulée, elle arrêtera de tourner et la butée de la canette retournera automatiquement à sa position originale.
- 9 Retirez la canette. Coupez le fil avec le coupe-fil (le plus à droite).
  - ⑩ Coupe-fil (le plus à droite)

### REMARQUE:

Pour des raisons de sécurité, la machine s'arrêtera automatiquement 1,5 minutes après le démarrage de bobinage.



## Introduire la canette

- 1 Appuyez sur la touche de verrouillage.

Placez une canette dans le porte-canette avec le fil en le laissant tourner dans le sens contraire des aiguilles d'une montre comme indiqué dans la plaque de recouvrement.

- ① Touche de verrouillage
- ② Fin du fil
- ③ Porte-canette
- ④ Plaque de recouvrement

- 2 Maintenez la canette avec votre doigt afin qu'elle ne tourne pas.

Faites passer le fil dans l'encoche avant du porte-canette.

Tirez le fil vers la gauche pour le passer sous le guide.

- ⑤ Encoche frontale
- ⑥ Guide

- 3 Tirez le fil vers la gauche pour le faire passer dans la trajectoire du guide marqué « 1 ».

Assurez-vous que le fil sorte de l'encoche latérale du porte-canette.

- ⑦ Trajectoire du guide 1
- ⑧ Encoche latérale

### REMARQUE:

Si le fil ne sort pas de l'encoche latérale, effectuez de nouveau l'enfilage à partir de l'étape 1.

- 4 Continuez de tirer le fil le long de la trajectoire du guide marqué « 2 » et tirez le fil vers la droite à travers la fente. Le fil est coupé à la longueur adéquate et maintenu en place.

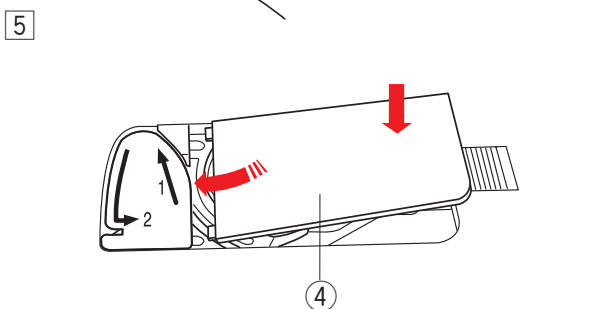
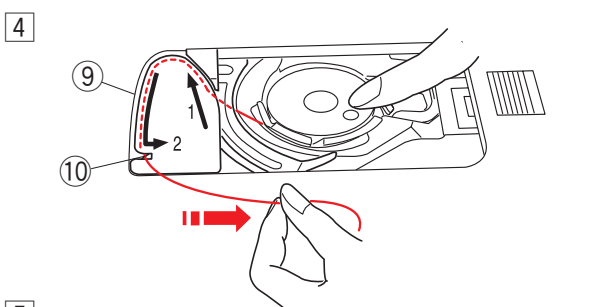
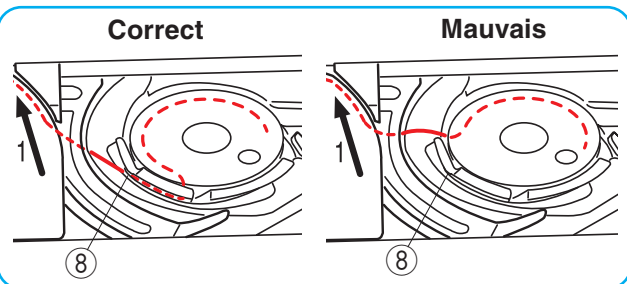
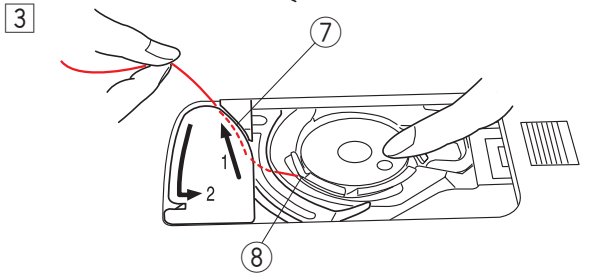
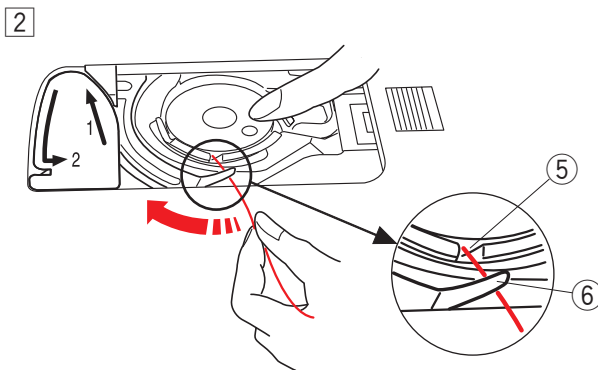
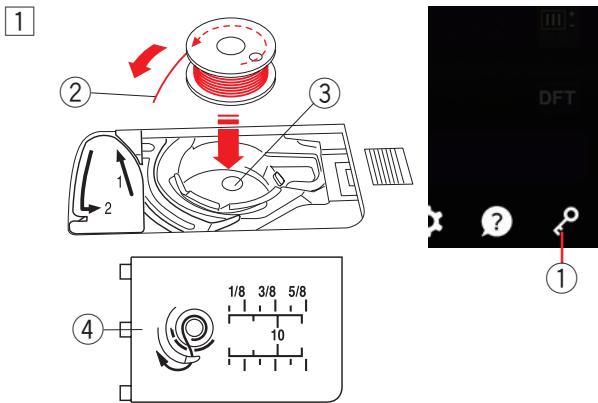
- ⑨ Trajectoire du guide 2
- ⑩ Fente (Coupe-fil)

- 5 Mettez le bord gauche de la plaque de recouvrement dans l'ouverture.

Pousser le couvercle du crochet vers le bas pour le mettre en place.

### REMARQUE:

- Sauf indication contraire, vous pouvez commencer à coudre sans tirer le fil de la canette.
- Reportez-vous à la page 30 pour savoir comment tirer le fil de la canette.



## Enfiler la machine

### **ATTENTION:**

Veillez à toujours appuyer sur la touche de verrouillage pour verrouiller la machine avant l'enfilage de la machine.

- 1 Appuyez sur le bouton de montée/descente de l'aiguille pour relever le levier à la position la plus élevée.  
Appuyez sur la touche de verrouillage pour verrouiller la machine.  
Appuyez sur le bouton du releveur du pied-de-biche pour relever le pied-de-biche.

- ① Bouton de montée/descente de l'aiguille
- ② Releveur de fil
- ③ Touche de verrouillage
- ④ Bouton du releveur du pied-de-biche

- 2 Relevez la barre du guide-fil jusqu'à ce qu'elle s'enclenche.

Passez le fil à travers le guide sur la barre de guide-fil par derrière.

- ⑤ Barre de guide-fil

- 3 Faites passer le fil dans le guide-fil gauche.

- ⑥ Guide-fil gauche

- 4 Tenez le fil supérieur à deux mains comme indiqué et glissez-le sous la plaque du guide-fil.

- ⑦ Plaque du guide-fil

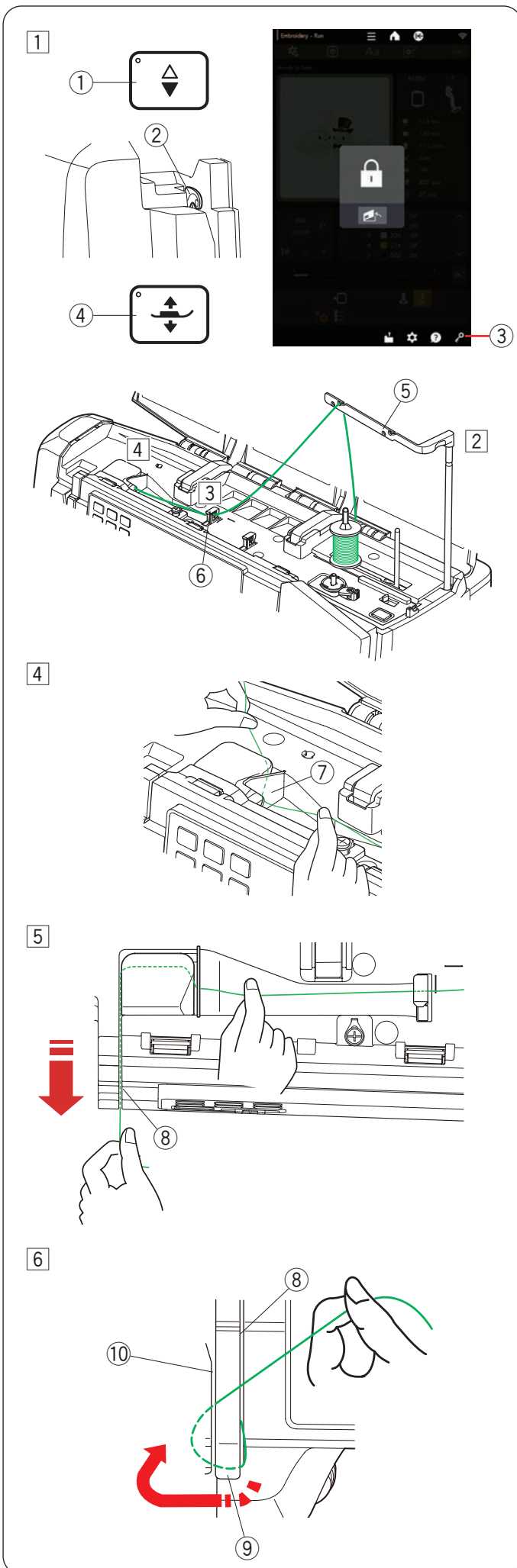
- 5 Tirez le fil vers vous et passez-le dans le canal droit.

- ⑧ Canal droit

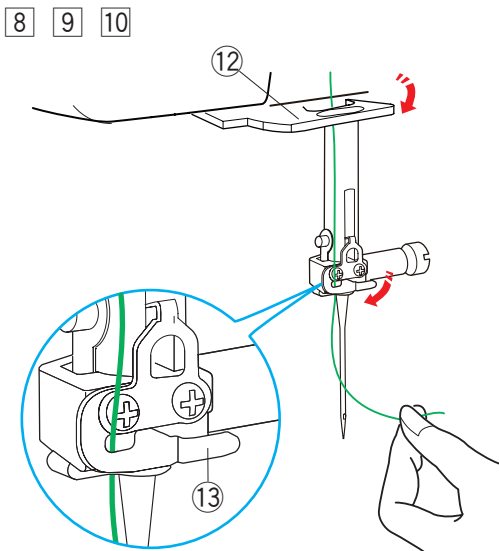
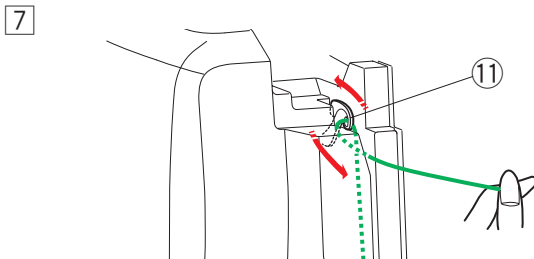
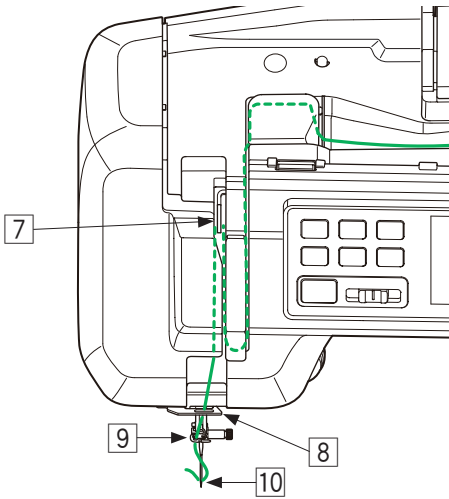
- 6 Tirez le fil le long du canal droit et autour de la partie inférieure de la plaque du guide-fil.

Tirez le fil le long du canal gauche.

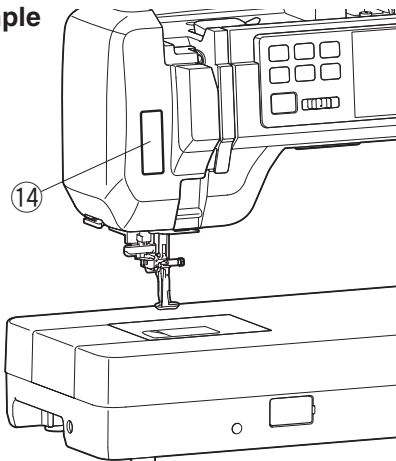
- ⑧ Canal droit
- ⑨ Plaque du guide-fil
- ⑩ Canal gauche



## Enfilage de la machine (suite)



### Exemple



7 Tout en tenant le fil sur la bobine, tirez fermement le fil vers le haut et vers l'arrière du releveur de fil. Tirez le fil vers l'avant de sorte à le faire passer dans l'orifice du levier releveur de fil.

① Orifice du releveur de fil

8 Puis tirez le fil le long du canal gauche et à travers le guide-fil inférieur.

⑫ Guide-fil inférieur

9 Faites coulisser le fil depuis la droite du guide-fil de la barre d'aiguille vers la gauche.

Assurez-vous de faire glisser le fil jusqu'au bout de la fente, comme indiqué.

⑬ Guide-fil de la barre à aiguille

10 Enfilez l'aiguille avec l'enfileur (voir la page suivante).

### Autocollant guide pour l'enfilage

Les accessoires standards comportent un autocollant guide d'enfilage. Si vous le souhaitez, vous pouvez apposer l'autocollant sur la machine pour vérifier la procédure d'enfilage.

⑭ Autocollant guide d'enfilage



## Enfile-aiguille automatique

### REMARQUE:

- L'enfile-aiguille peut être utilisé avec des aiguilles de #11 à #16.
- Grosseur recommandée des fils entre 50 à 90.
- N'utilisez pas un fil de calibre 30 ou plus épais.
- L'enfile-aiguille ne peut pas être utilisé avec l'aiguille double.

- 1 Appuyez sur le bouton de montée/descente de l'aiguille pour relever l'aiguille.  
Appuyez sur la touche de verrouillage pour verrouiller la machine.

- 1 Bouton de montée/descente de l'aiguille
- 2 Touche de verrouillage

- 2 Tirez le fil à travers la fente de l'enfile-aiguille. Le fil doit passer sous le crochet.

- 3 Fente
- 4 Crochet (partie rouge)

- 3 Tirez le fil vers le haut et faites-le passer entre le coupe-fil et la plaque frontale par l'arrière.  
Tirez le fil vers vous pour le couper.

- 4 Appuyez sur le bouton de l'enfileur aiguille.

- 5 Bouton de l'enfileur aiguille

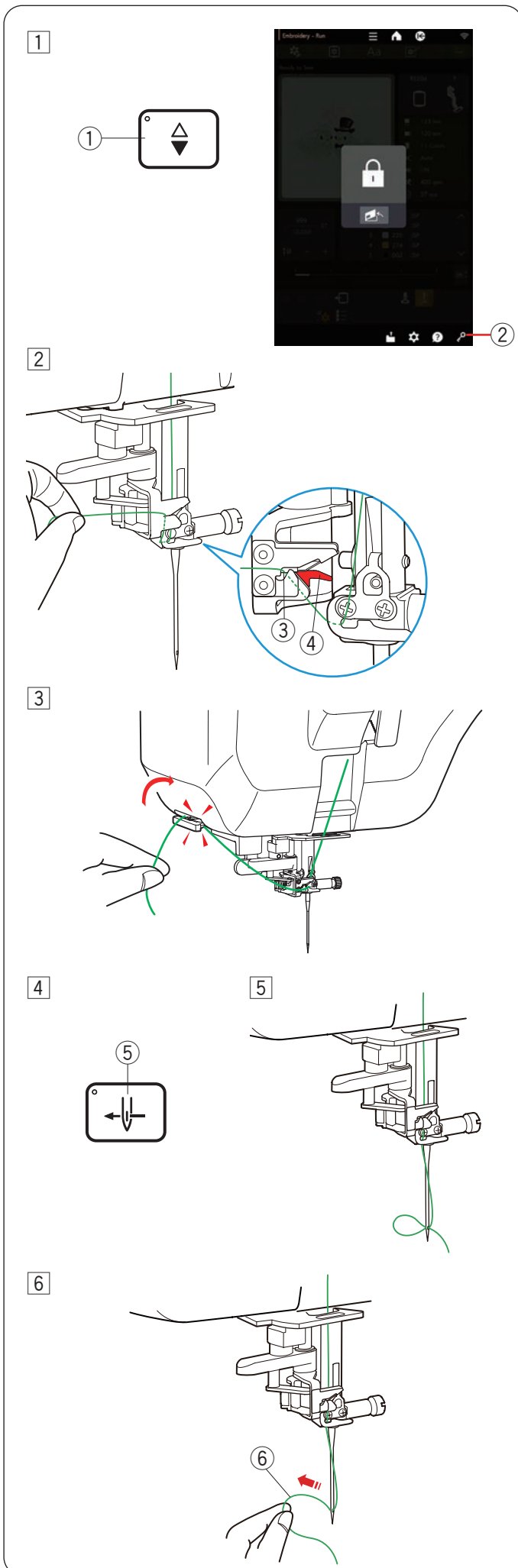
- 5 Le fil de l'aiguille est automatiquement enfilé dans le chas de l'aiguille.

- 6 Tirez la boucle du fil pour faire passer l'extrémité du fil à travers chas d'aiguille vers l'arrière.

- 6 Boucle de fil

### REMARQUE:

Si le fil est coincé dans le crochet et que la boucle du fil n'est pas formée, retirez le fil du crochet et tirez pour ôter l'extrémité du fil à travers le chas de l'aiguille.



## Faire sortir le fil de la canette

Vous devez sortir le fil de la canette lorsque vous voulez faufiler, etc.

- 1 Retirez la canette. Insérez la canette dans le porte-canette à nouveau et effectuez à nouveau l'enfilage du porte-canette selon les instructions de la page 26, mais laissez une longueur de fil de canette de 10 cm (4"), comme illustré.

① Fil de la canette

### REMARQUE:

Ne coupez pas le fil de la canette avec le coupe-fil.

② Coupe-fil

- 2 Relevez le pied-de-biche. Maintenez le fil de l'aiguille avec légèreté dans votre main gauche.

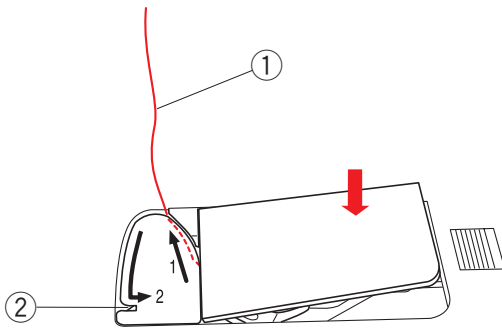
③ Fil de l'aiguille

- 3 Appuyez sur le bouton de montée/descente de l'aiguille deux fois pour abaisser et relever l'aiguille et prenez le fil de la canette.

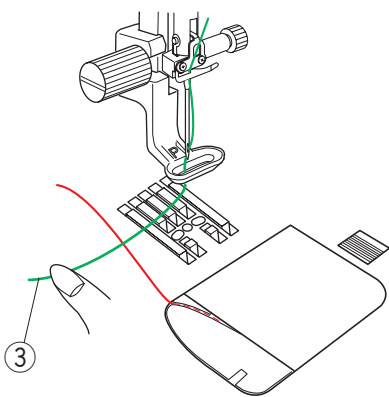
④ Bouton de montée/descente de l'aiguille

- 4 Tirez les deux fils sur une longueur de 10 cm (4") derrière et sous le pied-de-biche.

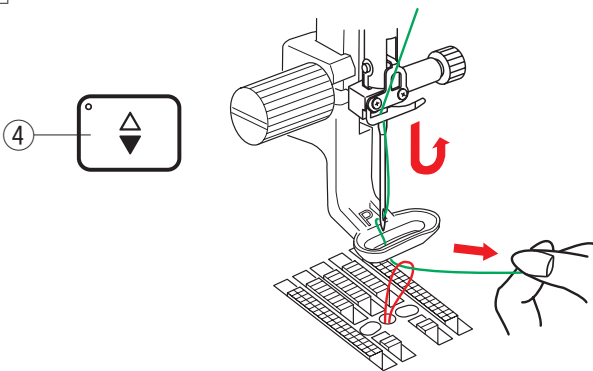
1



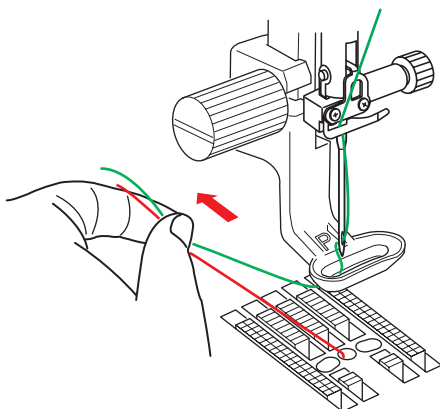
2



3



4





## MODE BRODERIE

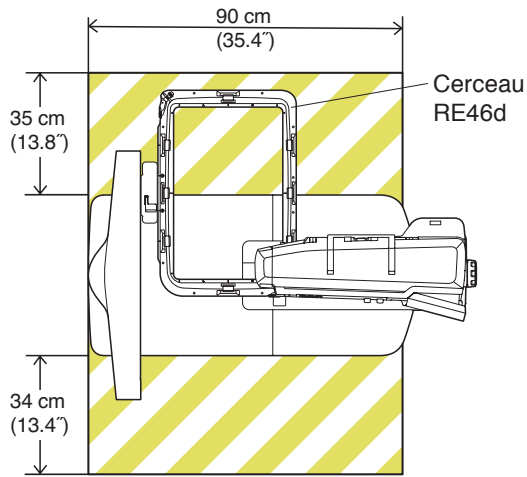
### Unité de broderie

#### REMARQUE:

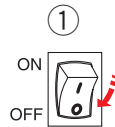
- Assurez-vous de disposer d'un espace suffisant autour de la machine pour permettre au cerceau de se déplacer librement.
- L'espace de déplacement de l'unité de broderie avec le plus grand cerceau RE46d est comme illustré.
- Ne placez rien à l'intérieur de la zone indiquée sur la gauche.

#### ⚠ ATTENTION:

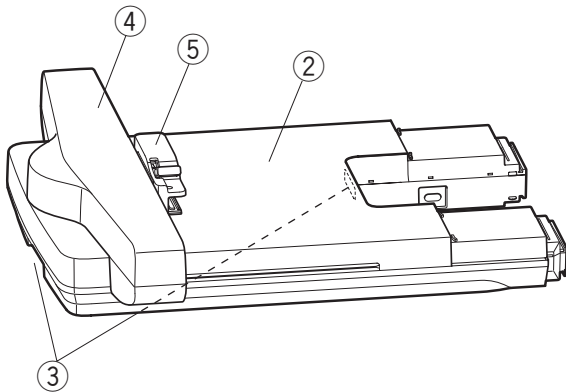
Ne fixez pas la loupe optique lorsque vous cousez en mode broderie.



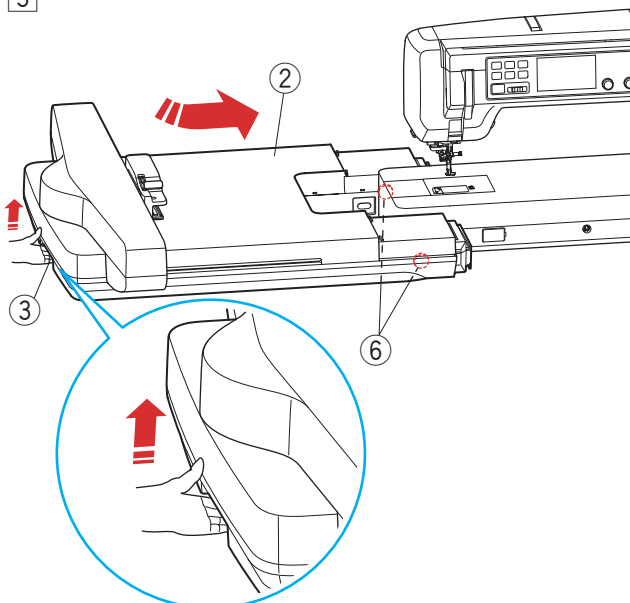
1



2



3



### Fixation de l'unité de broderie

1 Éteignez l'interrupteur d'alimentation.

① Interrupteur d'alimentation

2 Lorsque vous fixez l'unité de broderie à la machine, tenez les poignées de transport de l'unité de broderie des deux mains et placez-la sur le côté gauche de la machine.

② Unité de broderie

③ Poignées de transport (unité de broderie)

#### ⚠ ATTENTION:

- Ne déplacez pas le chariot ou la douille du cerceau avec force à la main.
- Ne tenez pas le chariot ou la douille du cerceau pendant qu'il est en mouvement.
- Le non-respect de ces instructions peut endommager le mécanisme du chariot.

④ Chariot

⑤ Douille du cerceau

3 Maintenez la poignée de transport gauche sur l'unité de broderie et soulevez légèrement l'unité.

Faites glisser doucement l'unité de broderie vers la droite, comme illustré.

Poussez l'unité de broderie contre l'extrémité.

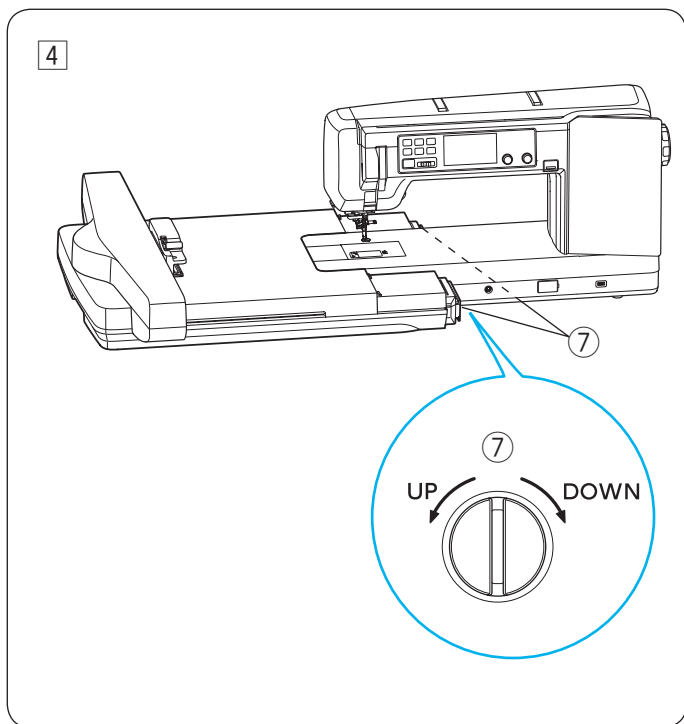
② Unité de broderie

③ Poignées de transport (unité de broderie)

#### ⚠ ATTENTION:

Vous pouvez faire glisser l'unité de broderie en soulevant l'unité et en utilisant deux rouleaux au bas de l'unité. Si vous soulevez l'unité trop haut, vous risquez de rencontrer des difficultés lors de la fixation de l'unité de broderie à la machine ou de casser les connecteurs.

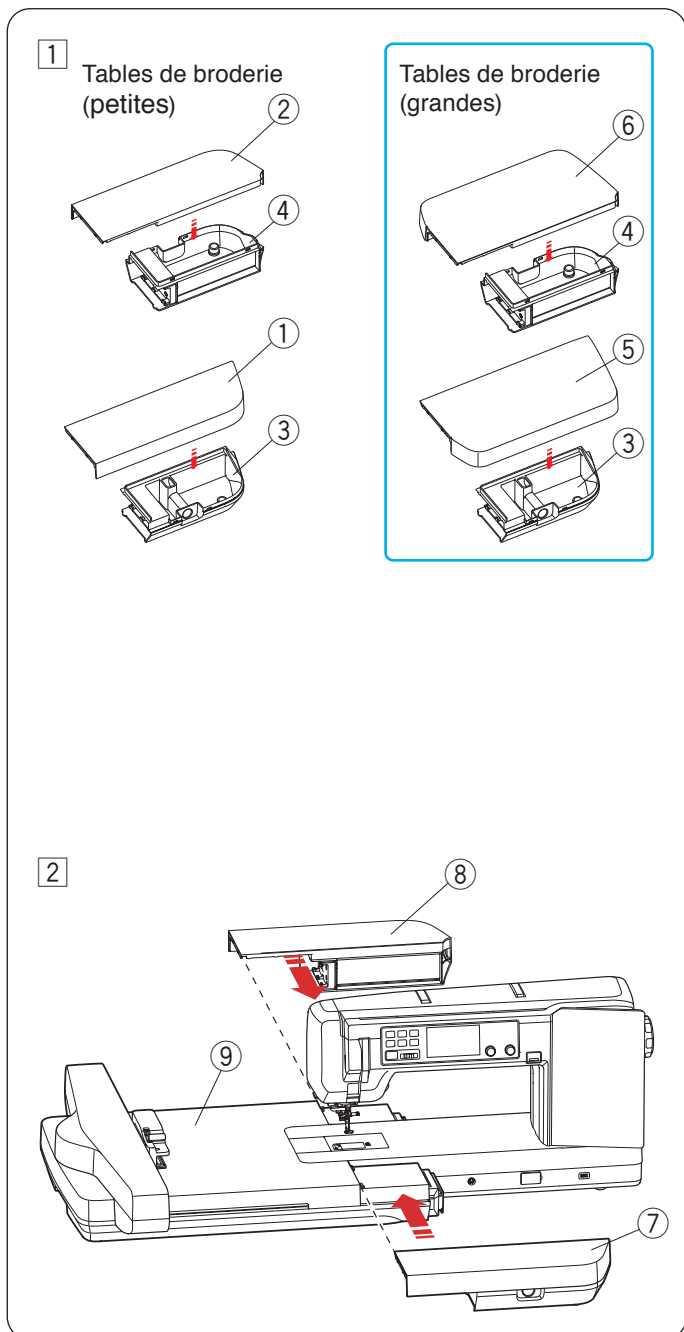
⑥ Rouleaux



- 4 Vous pouvez régler avec la hauteur de l'unité de broderie pour qu'elle corresponde à la hauteur au sommet du plateau de la machine si nécessaire.
- Réglez la hauteur de l'unité de broderie en tournant la vis de réglage de la hauteur à l'aide du tournevis. Tournez la vis de réglage de la hauteur dans le sens antihoraire « UP » pour augmenter la hauteur ou dans le sens horaire « DOWN » pour l'abaisser.
- 7 Cadran de réglage de la hauteur

### ⚠ ATTENTION:

- Ne réglez pas la hauteur de l'unité de broderie trop bas. Les rouleaux situés sous l'unité de broderie doivent être en contact avec le sol. Si vous réglez la hauteur de l'unité de broderie trop bas, vous risquez de provoquer des cliquetis à l'unité ou de sauter des points.
- Utilisez le tournevis fourni avec la machine.
- N'exercez pas une force excessive sur l'unité de broderie, car cela pourrait endommager le mécanisme de l'unité.



### Fixation des tables de broderie

Il existe deux paires de tables de broderie.

Tables de broderie (petites): pour SQ10d, RE20d, ASQ27d, SQ28d.

Tables de broderie (grandes): pour RE46d uniquement.

\* Attachez les tables de broderie (petites) pour le mode de couture ordinaire.

Les tables de broderie sont composées de deux parties: une couverture de table supérieure (petite ou grande) et une boîte de table inférieure (commune). Sélectionnez les couvertures supérieures de la table comme vous le souhaitez et fixez-les aux boîtes inférieures de la table.

Vous pouvez ranger les accessoires dans les boîtes de table inférieures.

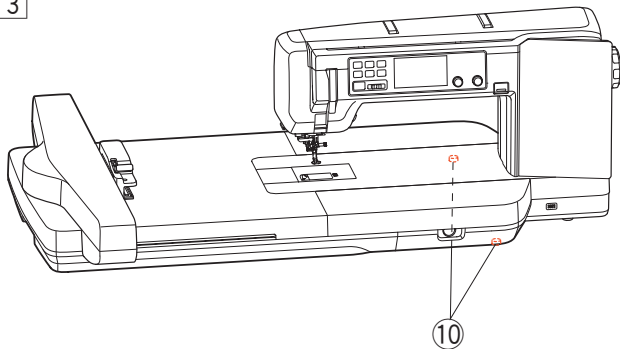
- 1 Fixez délicatement les grands/petits couvercles de la table supérieure (avant et arrière) aux boîtes de la table inférieure.
- 1 Petit couvercle de la table supérieure (avant)
  - 2 Petit couvercle de la table supérieure (arrière)
  - 3 Boîtes inférieures de la table (avant)
  - 4 Boîtes inférieurs de la table (arrière)
  - 5 Grand couvercle de la table supérieure (avant)
  - 6 Grand couvercle de la table supérieure (arrière)

### REMARQUE:

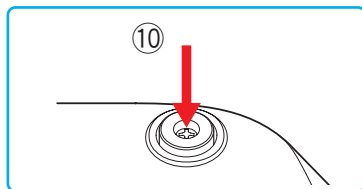
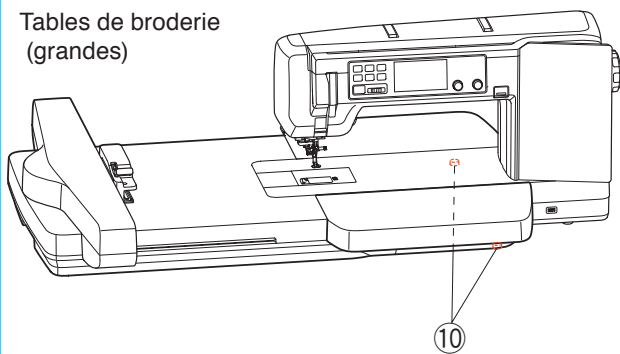
Assurez-vous de fixer fermement les couvercles supérieurs de la table aux boîtiers inférieurs de la table.

- 2 Fixez la table de broderie (avant) et la table de broderie (arrière) à l'unité de broderie comme illustré. Assurez-vous de faire glisser les tables de broderie contre l'unité tout en alignant la hauteur des tables sur l'unité de broderie.
- 7 Table de broderie (avant)
  - 8 Table de broderie (arrière)
  - 9 Unité de broderie

3



Tables de broderie (grandes)



3 Vous pouvez ajuster avec la hauteur des tables de broderie pour qu'elle corresponde à la hauteur du plateau de la machine si nécessaire.

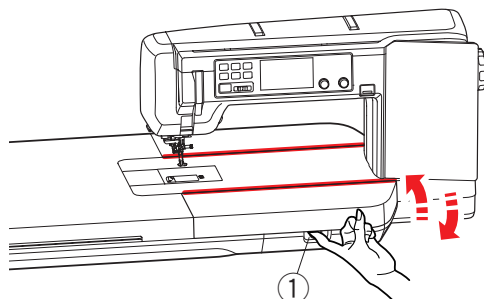
Réglez la hauteur des tables de broderie en tournant la vis de réglage de la hauteur à l'aide du tournevis cruciforme.

Tournez les vis de réglage de la hauteur dans le sens antihoraire (vers le haut) à l'aide d'un tournevis cruciforme pour augmenter la hauteur, ou dans le sens horaire (vers le bas) pour l'abaisser.

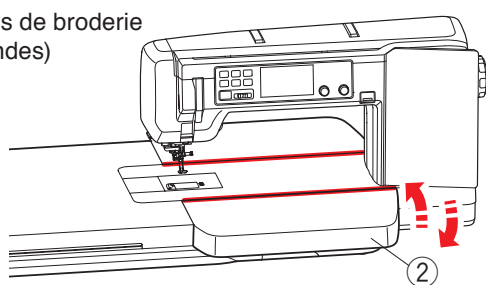
- Sens antihoraire (haut): Relevez de la hauteur de la table
  - Sens horaire (bas): Réglage de la hauteur de la table
- ⑩ Vis de réglage de la hauteur

\* Le tournevis cruciforme n'est pas fourni avec la machine.

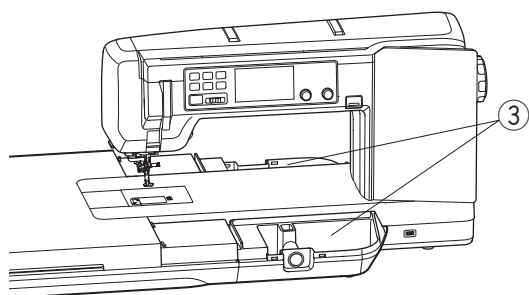
1



Tables de broderie (grandes)



2



### Fixation et retrait des tables de broderie

Vous pouvez remplacer, fixer ou retirer les couvercles supérieurs de la table sans retirer l'ensemble des tables de broderie.

Vous pouvez ranger les accessoires dans les boîtes de table inférieures.

1 Retirez les couvercles supérieurs de la table comme illustré.

Couvercle supérieur de la table (petit):

Insérez votre doigt dans le trou de la boîte inférieure de la table et retirez le couvercle supérieur de la table comme illustré.

Couvercle supérieur de la table (grand):

Tenez la partie inférieure avant du couvercle supérieur de la table et retirez le couvercle supérieur de la table comme illustré.

- ① Trou
- ② Face inférieure avant de la table

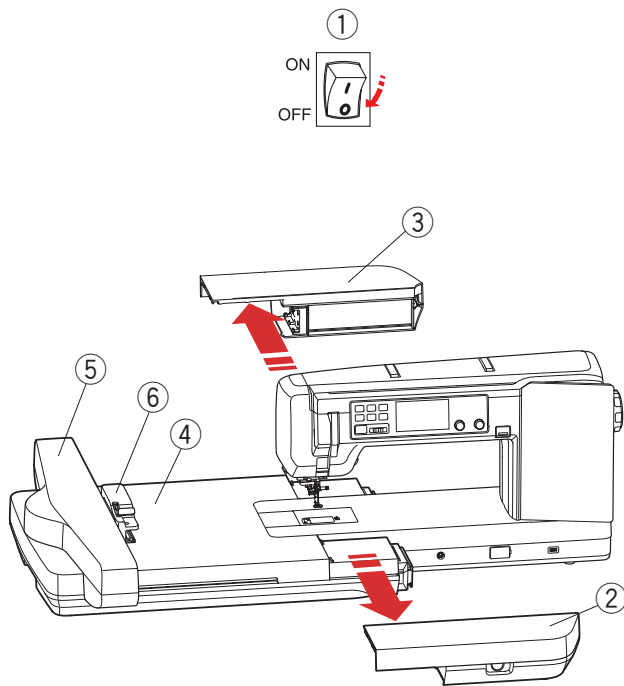
Pour fixer le capot supérieur de la table (petit ou grand), tenez le couvercle supérieur de la table et appuyez le couvercle contre la machine (vers la ligne rouge), puis appuyez sur le couvercle.

2 Vous pouvez ranger les accessoires dans des boîtes de table inférieures.

- ③ Boîtes de la table inférieure

## Retrait de l'unité de broderie et des tables de broderie

1



### **⚠ ATTENTION:**

- Veillez à retirer les tables de broderie avant de retirer l'unité de broderie.
- Veillez à retirer l'unité de broderie et les tables à broderie lorsque vous transportez ou rangez la machine.
- Le non-respect de ces instructions peut endommager l'unité de broderie et les tables de broderie.

1 Éteignez l'interrupteur d'alimentation.

Faites glisser les tables de broderie (avant/arrière) comme illustré pour les retirer de l'unité de broderie.

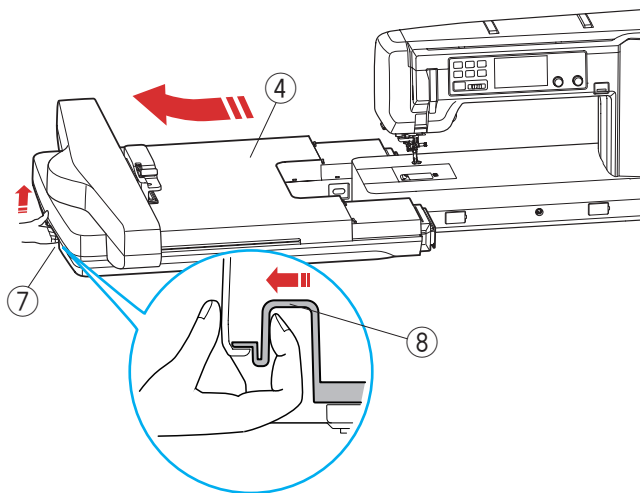
- ① Interrupteur d'alimentation
- ② Table de broderie (avant)
- ③ Table de broderie (arrière)
- ④ Unité de broderie

### **⚠ ATTENTION:**

- Ne déplacez pas le chariot ou la douille de cerceau avec force à la main, que la machine soit en marche ou non. Cela peut endommager le machine.
- Le non-respect de ces instructions peut endommager le mécanisme du chariot.

- ⑤ Chariot
- ⑥ Douille de cerceau

2

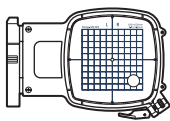


2 Placez vos doigts sur le levier de déverrouillage de l'unité de broderie situé sur la poignée de transport gauche de l'unité de broderie. Tirez le levier de déverrouillage de l'unité de broderie et faites glisser l'unité de broderie doucement vers la gauche pour la retirer.

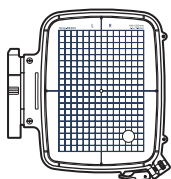
Une fois l'unité complètement retirée de la machine, soulevez légèrement la poignée de transport pour déplacer l'unité de broderie.

- ④ Unité de broderie
- ⑦ Poignée de transport (unité de broderie)
- ⑧ Levier de déverrouillage de l'unité de broderie

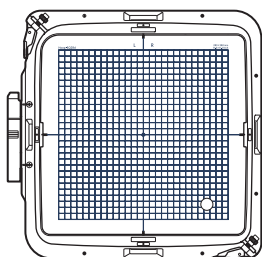
①



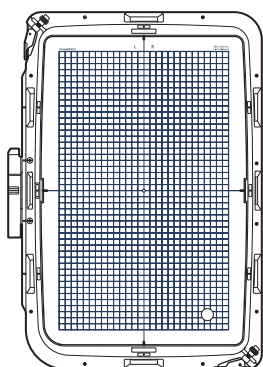
②



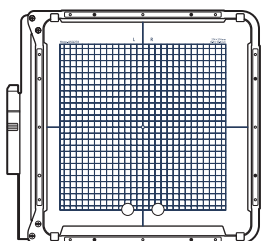
③



④



⑤



⑥



⑦



## Cerceaux de broderie

Les accessoires standards comprennent 5 cerceaux de broderie.

### ① Cerceau de broderie SQ10d

Un cerceau carré de broderie avec une zone de broderie carrée de 10 cm (3,9").

### ② Cerceau de broderie RE20d

Un cerceau rectangulaire de broderie avec une zone de broderie de 14 cm par 20 cm (5,5" x 7,9").

### ③ Cerceau de broderie SQ28d

Un grand cerceau carré de broderie avec une zone de broderie carrée de 28 cm (11").

### ④ Cerceau de broderie RE46d

Un très grand cerceau de broderie avec une zone rectangulaire de broderie de 28 cm par 46 cm (11" x 18,1").

### ⑤ Cerceau de broderie ASQ27d (ensemble de matelassage de broderie)

Un grand cerceau de broderie avec une zone de broderie carrée de 27 cm (10,6").

Le cerceau de broderie ASQ27d est utilisé pour broder des motifs de matelassage sur des épaisseurs de courpointe.

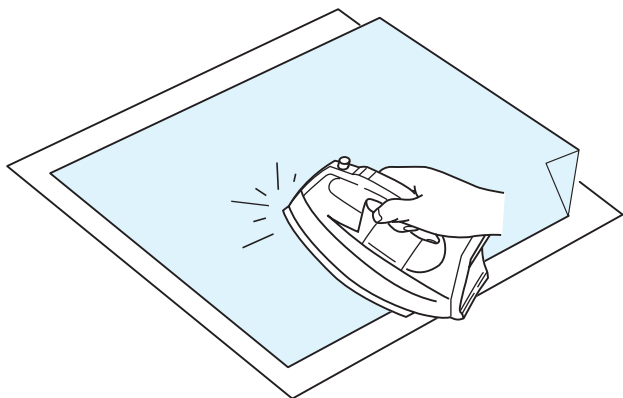
Il n'y a pas de cerceau intérieur, mais les épaisseurs de courpointe sont maintenues dans le cerceau au moyen de pinces magnétiques (voir page 94).

### ⑥ Pince magnétique (RE46d et SQ28d)

Une courte pince magnétique pour maintenir le tissu sur les cerceaux de broderie RE46d et SQ28d.

### ⑦ Pince magnétique (ASQ27d)

Une longue pince magnétique pour maintenir le tissu sur le cerceau de broderie ASQ27d.



## Stabilisateurs

Pour créer la meilleure qualité de broderie, il est important d'utiliser des stabilisateurs.

Si le motif de broderie que vous allez coudre est dense, fixez des épaisseurs de stabilisateurs ou un stabilisateur épais à l'arrière du tissu pour de meilleurs résultats de couture.

### Utilisation:

Fixez un stabilisateur sur l'envers du tissu.

Vous devrez peut-être utiliser plusieurs épaisseurs.

Pour les tissus fermes, vous pouvez placer une fine feuille de papier sous le tissu.

Le type non adhésif doit être utilisé lors de la broderie d'un tissu qui ne peut pas être repassé ou pour des sections difficiles à repasser.

Coupez le stabilisateur plus grand que le cerceau de broderie et placez-le sur le cerceau de manière à ce que la pièce entière soit fixée au cerceau afin d'éviter tout jeu dans le tissu.

### Fixation du stabilisateur

Placez le mauvais côté du tissu et le côté brillant du stabilisateur ensemble. Repliez un coin du stabilisateur et fusionnez-le avec un fer à repasser.

#### REMARQUE:

- Pliez un coin du stabilisateur vers le haut pour faciliter le décollage de l'excès de stabilisateur après l'assemblage.
- Les températures de repassage varient en fonction du type de stabilisateur adhésif utilisé.

## Types de stabilisateurs

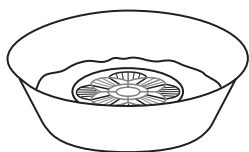
Type	Utilisation	Propriété
Détachable	Tissus stables	Fabriqué à partir d'une fibre qui se déchirera facilement.
À repasser	Tricots et toutes sortes de tissus instables	Fusible de type adhésif avec un fer.
À découper	Tricots et toutes sortes de tissus instables	Tissu non tissé qui ne se déchire pas.
Soluble dans l'eau	Broderie ajourée ou dentelle. Sur l'endroit des tissus avec boucles tels que les serviettes pour empêcher les boucles ne passent à travers la broderie	Une fine couche qui se dissout dans l'eau.
Détachable à la chaleur	Broderie ajourée ou dentelle	Une fine couche qui se fondra avec la chaleur.

#### REMARQUE:

- Les stabilisateurs de type collant ne peuvent être utilisés que pour fixer un petit morceau de tissu ou de travail qui ne peut pas être fixé dans le cerceau, ou pour fixer le velours et d'autres tissus duveteux qui seraient marqués de façon permanente par le cerceau.
- Nettoyez le porte-canette après l'assemblage car de la colle peut s'y coller.



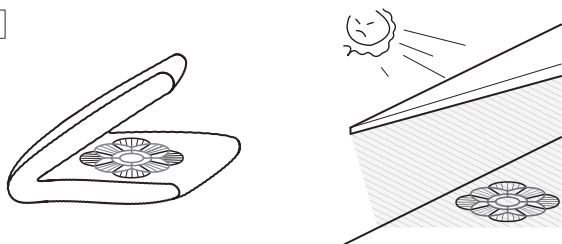
1



2



3



### Utilisation de stabilisants hydrosolubles (non tissés)

Contrairement à d'autres stabilisants, vous pouvez retirer le stabilisant hydrosoluble dans l'eau en trempant les broderie dans un bol d'eau chaude.

Appliquez des épaisseurs de stabilisants hydrosolubles sur les tissus fins tels que le tulle et l'organdi ou les tissus brossés tels que la serviette, le velours et le velours côtelé pour de meilleurs résultats de couture.

Vous pouvez broder directement sur le stabilisant hydrosoluble pour créer des broderies sans tissu, ou des motifs en trois dimensions en mouillant des motifs de dentelle.

#### REMARQUE:

- N'utilisez pas de matériaux non lavables.
- Appliquez des épaisseurs de stabilisants hydrosolubles sur les tissus brossés, tels que la serviette, le velours et les velours côtelés, pour de meilleurs résultats de couture.

- 1 Après la couture, découpez le stabilisant hydrosoluble en coupant environ 1 cm (3/8 pouce) avec des ciseaux autour du motif.

Retirez le stabilisant hydrosoluble dans l'eau en le trempant dans un bol d'eau chaude.

Changez l'eau chaude et faites tremper le modèle pendant 10 minutes supplémentaires pour retirer complètement le stabilisateur.

- 2 Rincez le motif plusieurs fois pour rendre le stabilisant hydrosoluble dans l'eau plus souple.

#### REMARQUE:

Veillez à ne pas trop frotter le tissu pour conserver la forme des motifs.

- 3 Après avoir fait fondre le stabilisateur, essuyez complètement l'eau de la pièce de dentelle à l'aide d'une serviette et séchez-la à l'ombre.

## Mise en place du tissu dans un cerceau

- 1 Préparez un tissu et fixez un stabilisateur sur l'envers du tissu.

Le tissu et le stabilisateur doivent être plus grands que la taille du cerceau.

Dessinez des lignes médianes sur le tissu avec la craie tailleur.

- ① Tissu
- ② Lignes médianes

### REMARQUE:

Il n'y a pas de cerceau intérieur pour le cerceau de broderie ASQ27d. Reportez-vous à la page 94 pour voir comment attacher un tissu.

- 2 Tournez les leviers externes du cerceau dans le sens des flèches et retirez le cerceau intérieur.

\* Pour RE46d et SQ28d, il y a deux leviers.

- ③ Levier de cerceau extérieur
- ④ Cerceau intérieur

- 3 Posez le cerceau intérieur et le gabarit sur le tissu, en faisant correspondre les lignes centrales du tissu avec le gabarit.

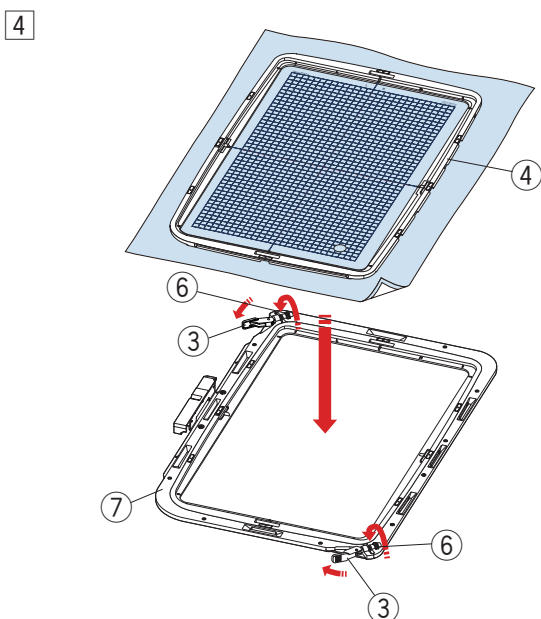
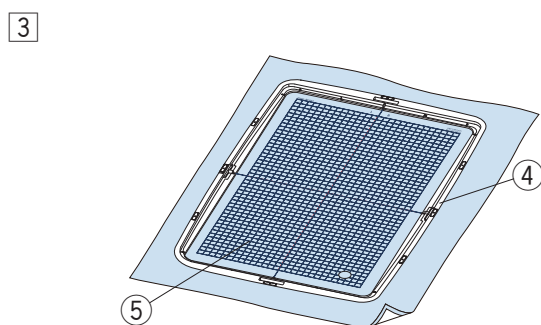
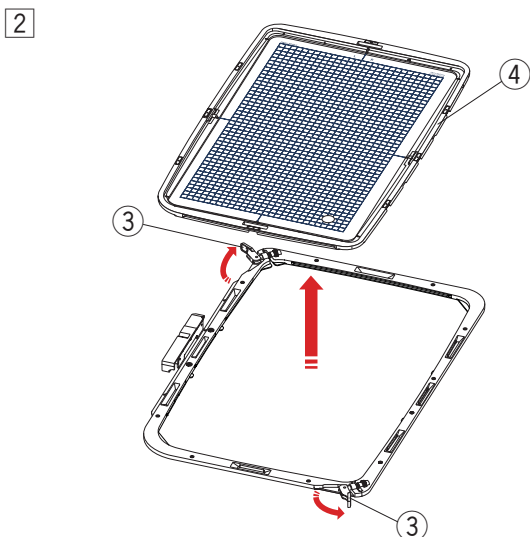
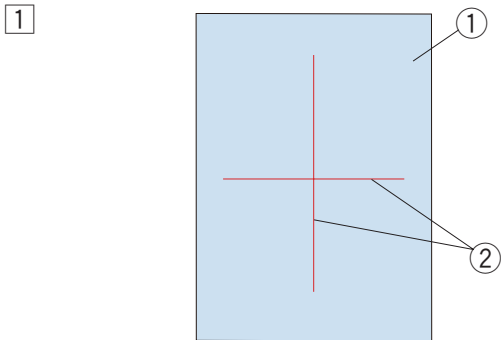
- ④ Cerceau intérieur
- ⑤ Gabarit

- 4 Poussez le cerceau intérieur et le tissu dans le cerceau extérieur.

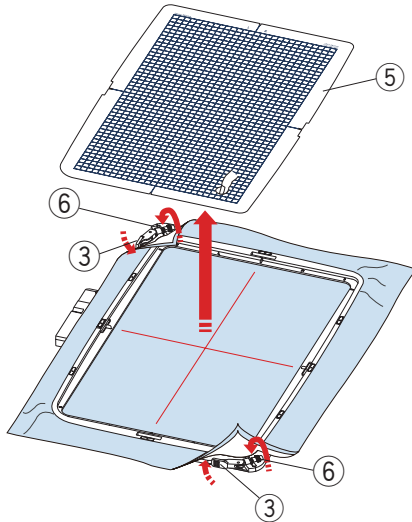
Tournez les leviers du cerceau extérieur à mi-course (dans le sens des flèches) et tournez les vis de serrage du cerceau avec les doigts.

\* Il existe deux types de vis de serrage au cerceau, pour RE46d et pour SQ28d.

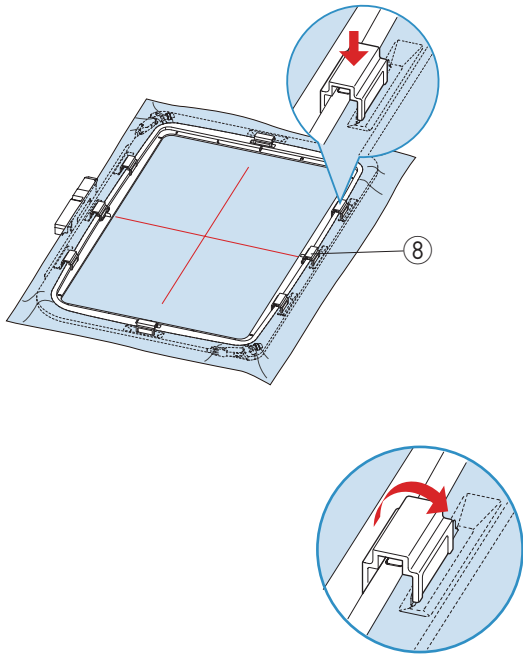
- ③ Levier extérieur du cerceau
- ④ Cerceau intérieur
- ⑥ Vis de serrage du cerceau
- ⑦ Cerceau extérieur



5



6



5] Tirez sur les quatre côtés du tissu pour le tendre.

Assurez-vous que le tissu est bien tendu dans le cerceau.

Tournez les leviers du cerceau extérieur dans le sens de la flèche.

Serrez la vis de serrage du cerceau avec votre doigt jusqu'à ce qu'elle s'arrête.

Retirez le gabarit.

③ Levier extérieur du cerceau

⑤ Gabarit

⑥ Vis de serrage du cerceau

\* Il existe deux leviers de cerceaux extérieurs pour les cerceaux RE46d et SQ28d.

6] Fixez le tissu au cerceau à l'aide des pinces magnétiques. (Utilisez les pinces magnétiques pour les cerceaux RE46d et SQ28d uniquement.)

Misez sur des pinces magnétiques courtes lors de l'utilisation de SQ28d et RE46d (4 pinces pour SQ28d, 8 pinces pour RE46d).

⑧ Pinces magnétiques

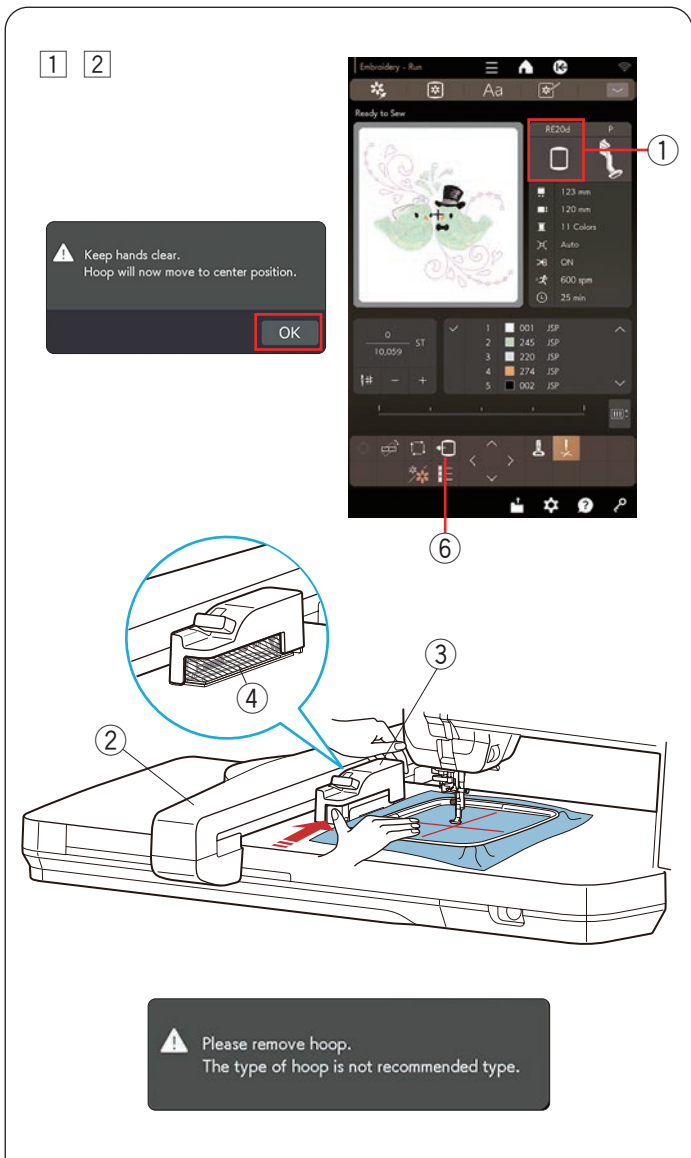
#### **⚠ ATTENTION:**

- Les pinces magnétiques peuvent endommager des éléments tels que des cartes de crédit, des disquettes, etc
- N'utilisez pas les pinces magnétiques à proximité d'une personne avec un stimulateur cardiaque ou d'autres implants médicaux susceptibles d'être affectés par le champ magnétique puissant.

\* Après la couture, tirez les pinces magnétiques dans le sens de la flèche pour les retirer. Tournez les leviers extérieurs du cerceau et retirez le tissu.

#### **REMARQUE:**

Des épaisseurs de tissu et de stabilisateur peuvent provoquer des points sautés ou des bris du fils et des aiguilles cassées. Évitez de coudre sur des épaisseurs supérieures à 3 mm (1/8").



## Fixer le cerceau de broderie sur la machine

### Pour fixer:

- 1 Sélectionnez ou modifiez le motif de broderie souhaité.

Appuyez sur la touche OK pour afficher un message d'avertissement.

Appuyez sur la touche OK et le chariot se place en position de départ.

L'écran passe à la fenêtre Prêt à coudre.

- 2 Le cerceau correct s'affiche dans la fenêtre Prêt à coudre.

Fixez le cerceau au chariot.

Tenez l'arrière de la douille du cerceau avec votre main gauche et faites glisser le cerceau de broderie fermement sur le chariot, comme illustré.

- 1 Cerceau de broderie
- 2 Chariot
- 3 Douille du cerceau

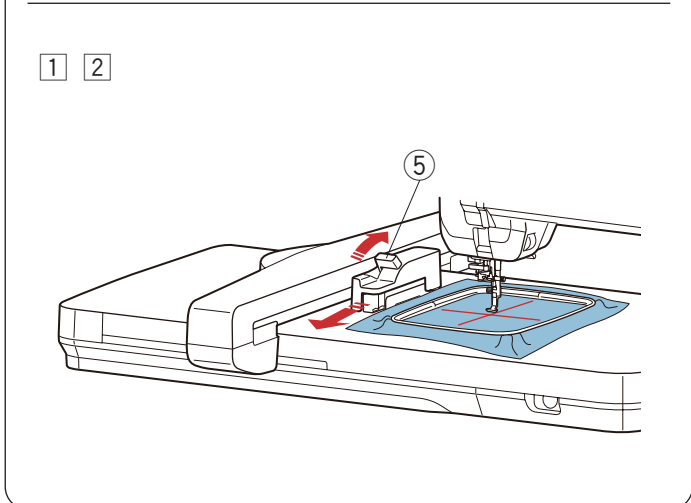
### REMARQUE:

- Lorsque vous utilisez un cerceau autre que celui affiché dans la fenêtre Prêt à coudre un message d'avertissement s'affiche. Vous ne pouvez peut-être pas démarrer la machine à moins d'y fixer le bon cerceau.

Sélectionnez le cerceau dans la fenêtre d'édition pour modifier le cerceau à broderie (voir page 77).

- Assurez-vous que le tissu n'est pas coincé autour de la douille du cerceau (zone ombragée dans le ballon) lorsque vous fixez le cerceau de broderie.

- 4 Autour de la douille du cerceau




### Pour retirer:

- 1 Relevez le levier de déverrouillage de l'unité de broderie dans le sens de la flèche, comme illustré, pour retirer le cerceau de broderie.

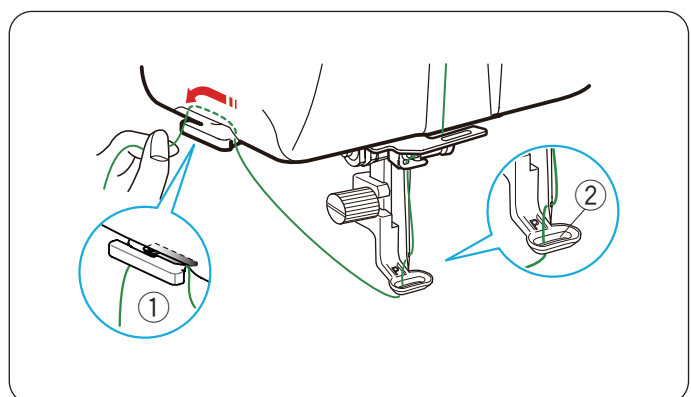
- 5 Levier de déverrouillage du cerceau de broderie

- 2 Faites glisser le cerceau de broderie vers vous pour le retirer du chariot.

### REMARQUE:

Appuyez sur la touche retour du cerceau arrière et appuyez sur la  touche pour déplacer le chariot en position centrale lorsque vous devez retirer le cerceau (voir page 54).

- 6 Touche de retour du cerceau



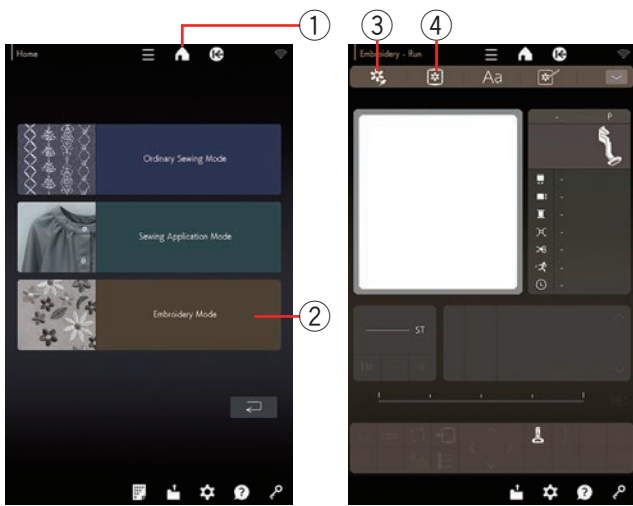
## Porte-fil

Pour éviter de coudre sur une queue du fil de l'aiguille, placez l'extrémité du fil sur le porte-fil.

Faites passer le fil de l'aiguille dans le trou du pied de broderie et tirez-le jusqu'au porte-fil.

Accrochez le fil sur le porte-fil d'avant en arrière.

- 1 Porte-fil
- 2 Trou dans le pied de broderie



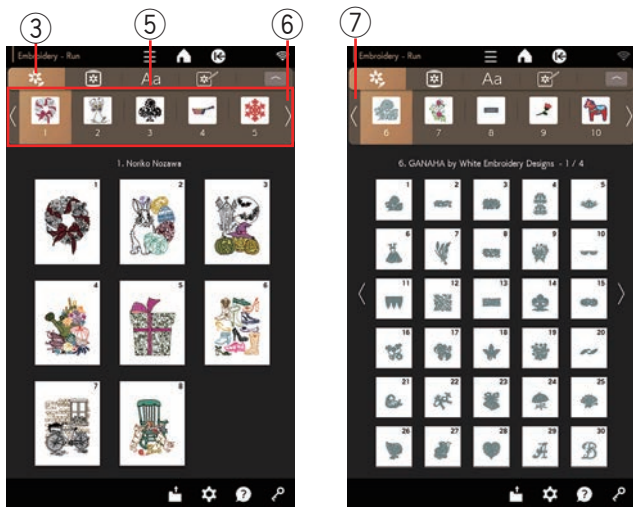
## Sélection de modèles de broderie intégrés

Appuyez sur la touche accueil pour accéder à la fenêtre accueil. Appuyez sur la touche mode broderie pour ouvrir la fenêtre mode broderie.

- ① Touche accueil
- ② Touche mode broderie

Appuyez sur la touche de catégorie de motifs pour parcourir la liste de motifs par catégorie de motifs ou appuyez sur la touche de sélection de motifs pour parcourir les motifs par taille de cerceau.

- ③ Touche de catégorie de motifs
- ④ Touche de sélection de motifs



## Catégorie de motifs

Appuyez sur la touche catégorie de motifs pour afficher les touches de sélection de catégorie de motifs (1 à 5) en haut de l'écran, ainsi que la première page de la catégorie de motifs sélectionnée.

Appuyez sur la touche page suivante à droite des touches de sélection de catégorie de motifs pour parcourir la catégorie suivante de motifs. Appuyez sur la touche page précédente pour parcourir la catégorie précédente de motifs.

40 catégories sont disponibles dans cette machine.

- ③ Touche de catégorie de motifs
- ⑤ Touches de sélection de catégorie de motifs
- ⑥ Touche page suivante
- ⑦ Touche page précédente

### Catégorie 1 à 5

1. Noriko Nozawa
2. Nicola Elliott
3. Nina Matsumoto
4. Collections GANAHA
5. GANAHA de Redwork Designs

### Catégorie 6 à 10

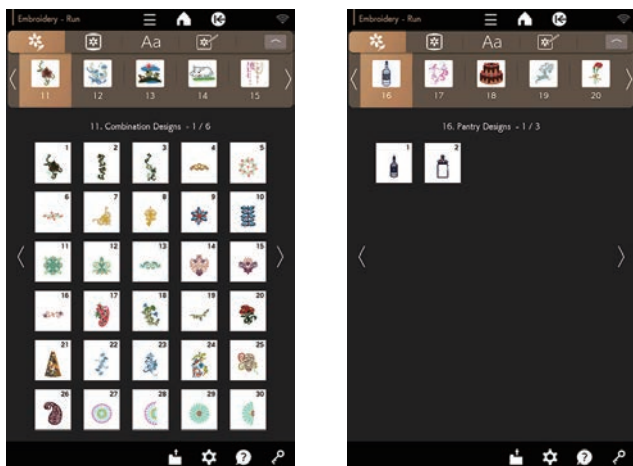
6. GANAHA de White Embroidery Designs
7. Motifs de confection
8. Points de boutonnière
9. Décorations de boutonnière
10. Motifs monde

### Catégorie 11 à 15

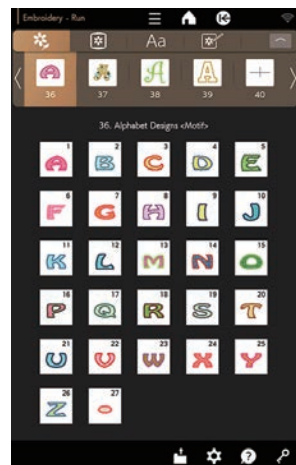
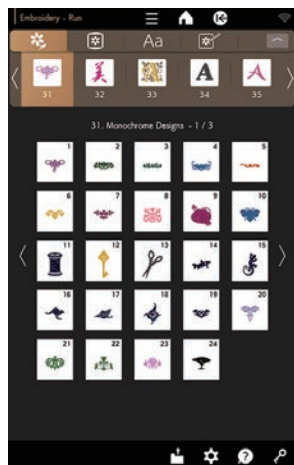
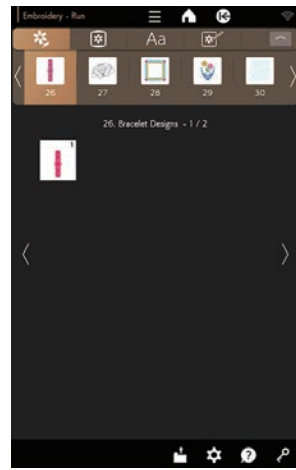
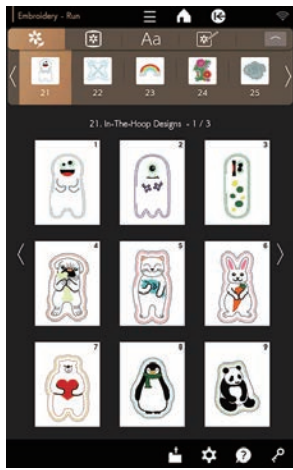
11. Motifs à combiner
12. Motifs fleurs et jardins
13. Motifs préférés
14. Motifs bébés et enfants
15. Motifs décoratifs

### Catégorie 16 à 20

16. Motifs nourriture
17. Motifs saisons et occasions <Mariage>
18. Motifs saisons et occasions <Annivers.>
19. Motifs saisons et occasions <Noël>
20. Motifs saisons et occasions <Autres>







### Catégorie 21 à 25

- 21. Motifs en cerceau
- 22. Motifs de quilting
- 23. Motifs de points de croix
- 24. Motifs pour stabilisant hydrosoluble
- 25. Motifs pour tissus

### Catégorie 26 à 30

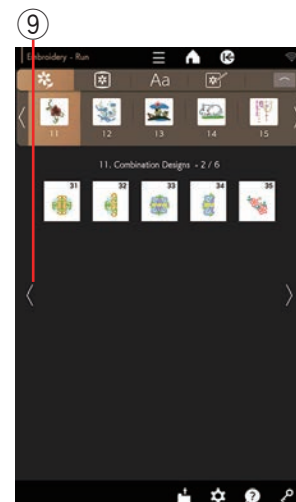
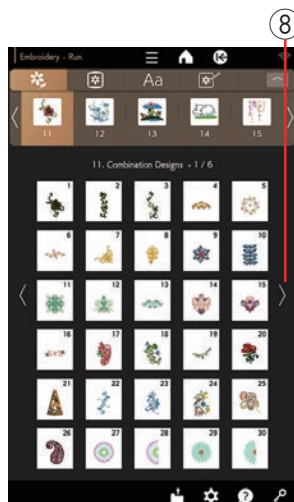
- 26. Motifs bracelets
- 27. Motifs fils couchés
- 28. Motifs de périphérie
- 29. Motifs pour bords
- 30. Motifs Sashiko

### Catégorie 31 à 35

- 31. Motifs monochromes
- 32. Motifs mots
- 33. Motifs alphabet <Fioriture>
- 34. Motifs alphabet <Point de croix>
- 35. Motifs alphabet <Hana>

### Catégorie 36 à 40

- 36. Motifs alphabet <Thème>
- 37. Motifs alphabet <Floral>
- 38. Motifs alphabet <Bouclé>
- 39. Motifs alphabet <Appliqué Amérique>
- 40. Points de calibrage

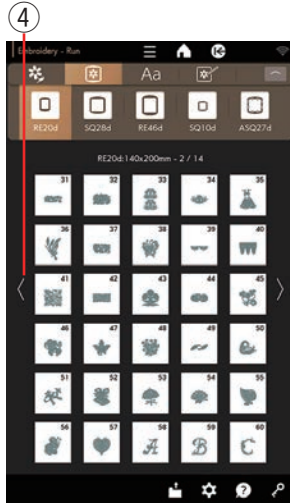
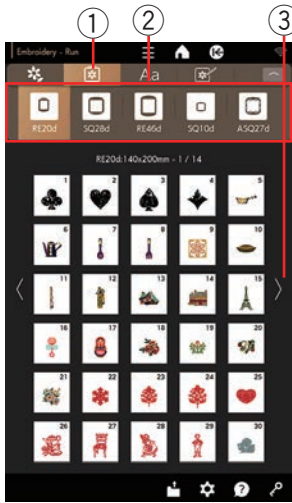


Appuyez sur la touche de sélection de catégorie de motifs souhaitée et la première page de la liste de motifs sélectionnée s'ouvre.

Parcourez la liste des motifs à l'aide des touches page précédente/suivante et sélectionnez le motif souhaité en appuyant sur la touche de sélection des motifs.

- ⑧ Touche page suivante
- ⑨ Touche page précédente





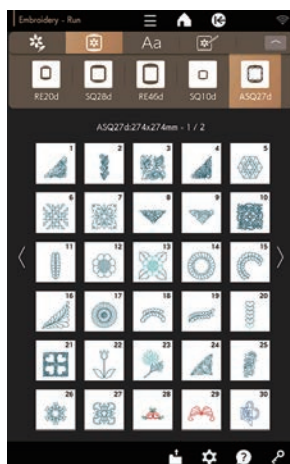
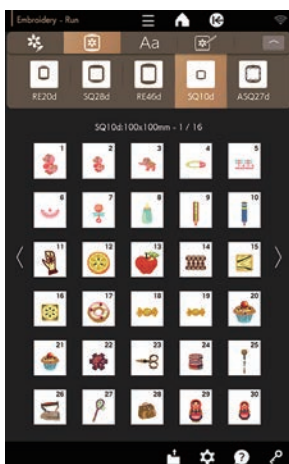
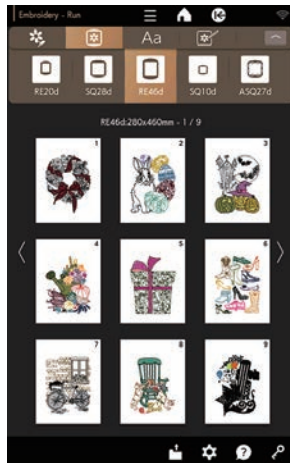
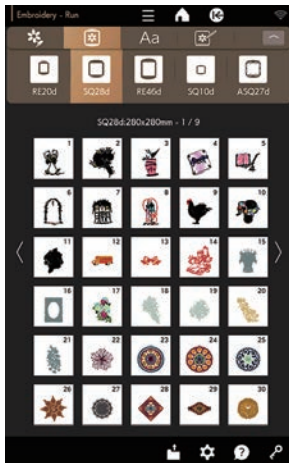
## Taille de cerceau

Appuyez sur la touche de sélection des motifs pour afficher les touches de cerceau en haut de l'écran et la première page de la liste des motifs.

Sélectionnez le même cerceau que celui fixé à la machine.

Parcourez la liste des motifs à l'aide des touches page précédente/suivante et sélectionnez le motif souhaité en appuyant sur l'icône de motif.

- ① Touche de sélection de motifs
- ② Touche de cerceau
- ③ Touche page suivante
- ④ Touche page précédente



## Monogrammes

Appuyez sur la touche du monogramme pour afficher les touches de sélection du monogramme en haut de l'écran et la première page de la police gothique.

Appuyez sur la touche page suivante à droite des touches de sélection du monogramme pour parcourir la page suivante. Appuyez sur la touche page précédente à l'extrémité gauche des touches de sélection du monogramme pour parcourir la page précédente.

- ① Touche monogrammes
- ② Touche de sélection du monogramme
- ③ Touche page suivante
- ④ Touche page précédente

Vous pouvez sélectionner l'une des 14 polices pour le monogramme ainsi que les motifs de bordure, les motifs de couture normaux, les 2 lettres et les 3 lettres.

Les polices et motifs suivants sont disponibles:

Monogramme 1 à 5

- Gothic
- Script
- Cheltenham
- Bauhaus
- Galant

Monogramme 6 à 10

- Typist
- Brush
- First Grade
- Hollowblock (majuscules uniquement)
- Jupiter (majuscules uniquement)

Monogrammes 11 à 15

- Micro gothique
- Cyrillique 1
- Cyrillique 2
- Cyrillique 3
- Bord

Monogramme 16 à 18

- Couture normale (motifs similaires aux points ordinaires)
- 2 lettres
- 3 lettres

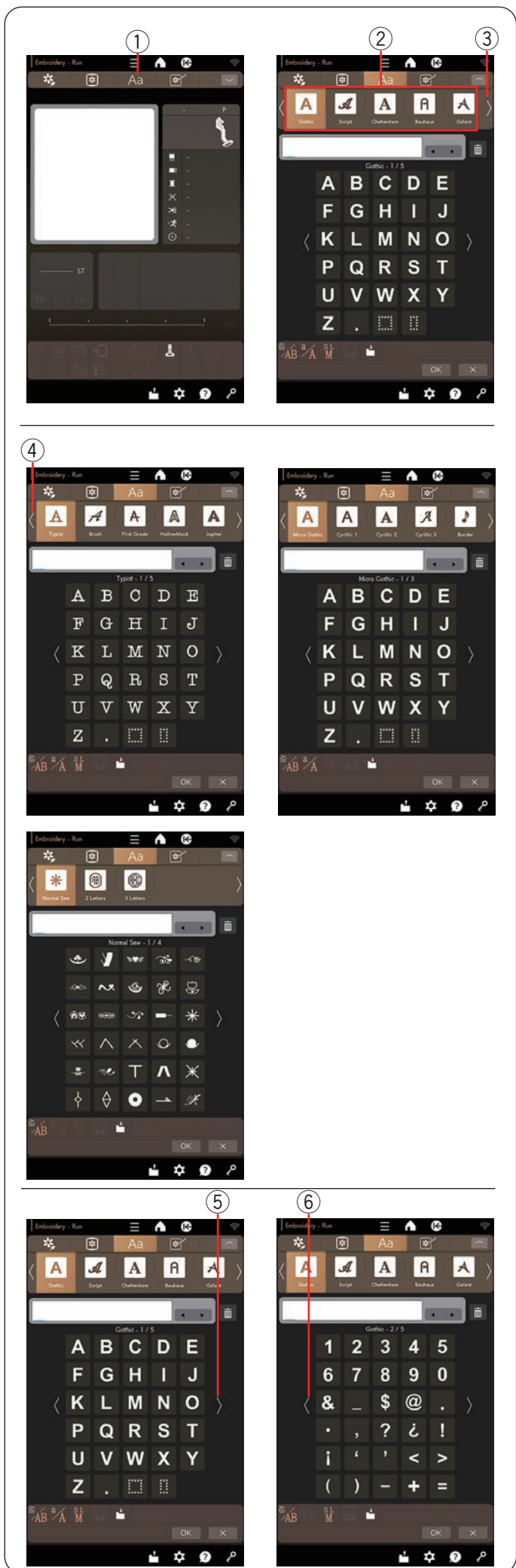
Permet de parcourir les pages à l'aide des touches de page précédente/suivante.

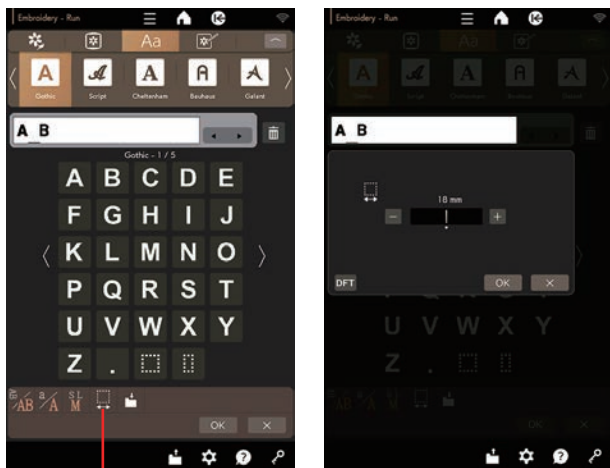
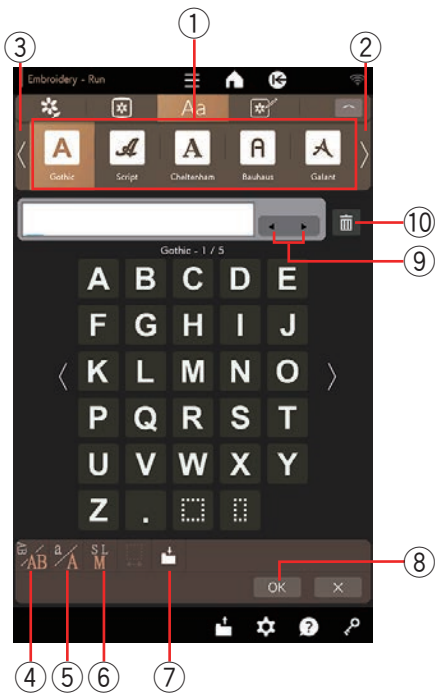
Vous pouvez entrer des lettres, des chiffres, des symboles et des lettres européennes.

- ⑤ Touche page suivante
- ⑥ Touche page précédente

### REMARQUE:

La hauteur de la police Micro gothique est d'environ 5 mm.





## Touches de fonction

### ① Fenêtre des touches de sélection du monogramme

Appuyez sur la touche de sélection pour sélectionner des polices. Appuyez sur la touche page suivante/page précédente pour parcourir les pages.

- ② Touche page suivante
- ③ Touche page précédente

### ④ Touche d'orientation du lettrage

Appuyez sur cette touche pour sélectionner l'orientation horizontale ou verticale.

### ⑤ Touche de casse des lettres

Appuyez sur cette touche pour passer de la majuscule à la minuscule et vice versa.

### ⑥ Touche de taille des lettres

Vous pouvez sélectionner les 3 formats de lettre suivants en appuyant sur cette touche.

Les tailles approximatives des lettres majuscules sont les suivantes:

- L (Grande):** 30 mm (1,2")
- M (Normal):** 20 mm (0,8")
- S (Petit):** 10 mm (0,4")

### ⑦ Touche d'enregistrement de fichier

Appuyez sur cette touche pour ouvrir la fenêtre de sauvegarde du fichier et enregistrer le texte ou le monogramme dans un fichier.

### ⑧ Touche OK

Appuyez sur cette touche pour confirmer votre saisie et ouvrir la fenêtre broderie.

### ⑨ Touche du curseur

Appuyez sur ces touches pour déplacer le curseur vers le vers la gauche ou vers le droite.

### ⑩ Touche supprimer

Appuyez sur cette touche pour supprimer un caractère au-dessus du curseur.

### ⑪ Touche de réglage de l'espace

Cette touche n'est activée que lorsqu'un espace est saisi. Si les espaces entre les caractères sont irréguliers, insérez un espace entre les caractères et ajustez la largeur de l'espace pour la justifier.

Appuyez sur cette touche pour ouvrir le fenêtre de réglage.

Pour augmenter la largeur de l'espace, appuyez sur la touche « + ».

Pour diminuer la largeur de l'espace, appuyez sur la touche « - ».

### REMARQUE:

La largeur de l'espace n'est affichée qu'en millimètres.

## Programmation d'un monogramme

**Exemple:** Programmation de « R&B » en police de style gothique.

Entrer « R », le curseur se déplace vers la droite et « R » est automatiquement mémorisé.

Appuyez sur la touche de taille des lettres et sélectionnez petit format.

① Touche de taille des lettres

Entrer « & », le curseur se déplace vers la droite et « & » est automatiquement mémorisé.

Appuyez sur la touche de taille des lettres et sélectionnez format normal.

Entrer « B », le curseur se déplace vers la droite et « B » est automatiquement mémorisé.

Appuyez sur la touche OK pour afficher un message d'avertissement.

Appuyez sur la touche OK et le chariot se place en position de départ.

L'écran passe à la fenêtre Prêt à coudre.

## Changement de couleur

Vous pouvez coudre un monogramme multicolore en changeant la couleur du fil de chaque lettre si vous appuyez sur la touche de changement de couleur avant de coudre.

La machine s'arrête automatiquement lorsque chaque caractère a été cousu.

Changez le fil à la couleur suivante et commencez à coudre à nouveau.

② Touche de changement de couleur

## Modifier le positionnement du monogramme


Vous pouvez sélectionner les positions du monogramme à l'aide de la touche de positionnement du monogramme (reportez-vous à la section « positionnement du monogramme » ci-dessous).

③ Touche de positionnement du monogramme


## Positionnement du monogramme

Vous pouvez sélectionner l'un des 3 emplacements de monogramme: justification à gauche, justification au centre et justification à droite.


① Justification à gauche

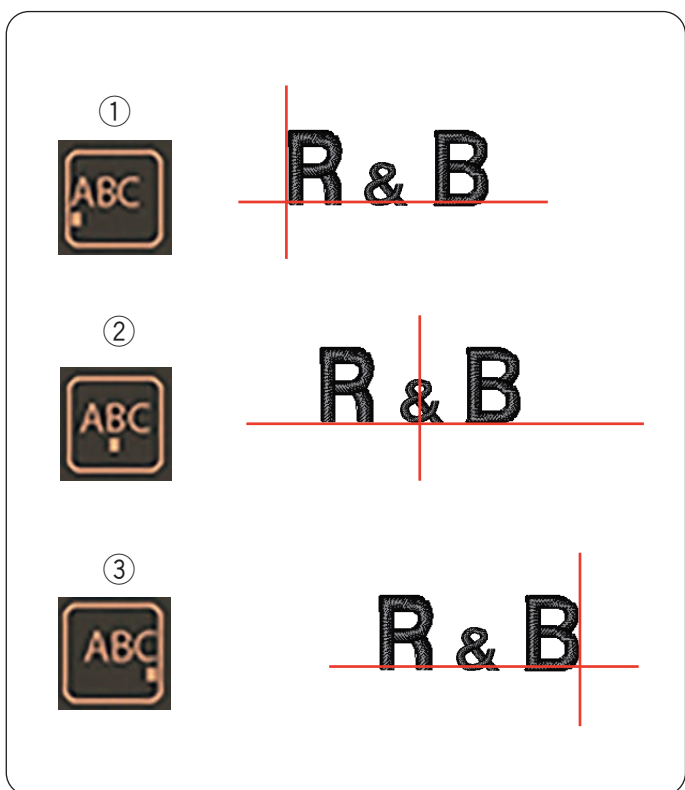
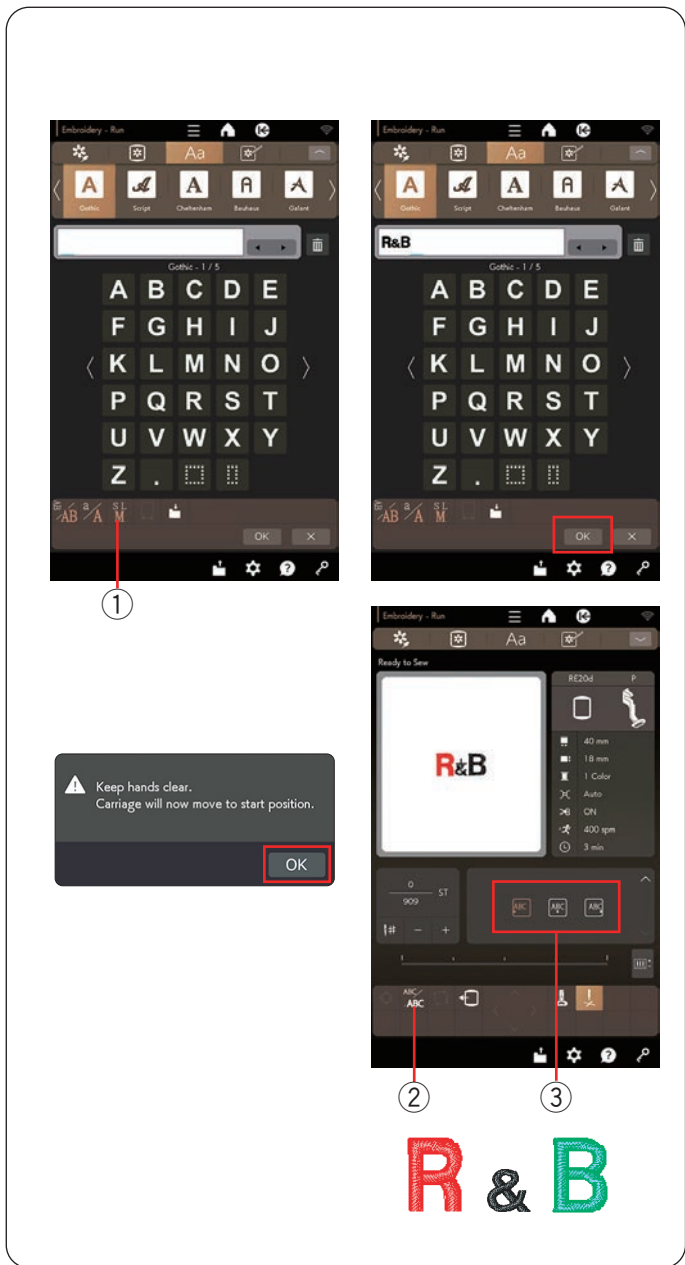
Appuyez sur la  touche pour commencer à coudre à partir de la ligne de référence à l'extrémité gauche du modèle.

② Justification au centre

Appuyez sur la  touche pour coudre au centre du cerceau.

③ Justification à droite

Appuyez sur la  touche pour coudre à partir de la ligne de référence à l'extrémité droite sur le gabarit.



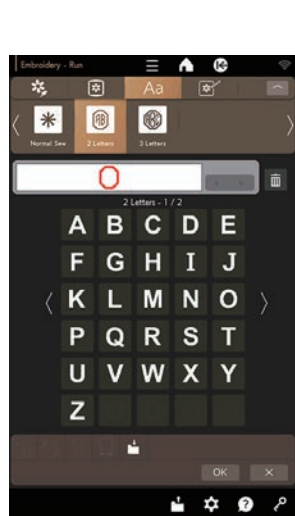
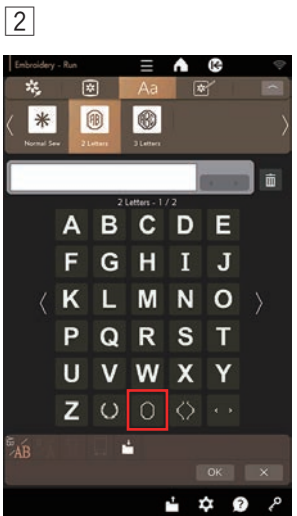
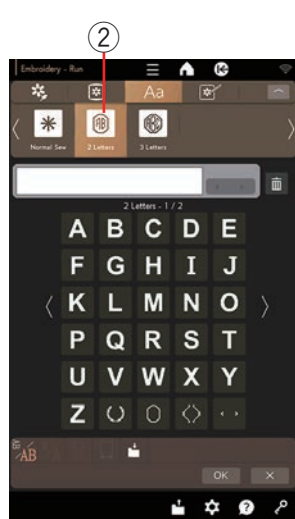


## Monogramme à 2 lettres

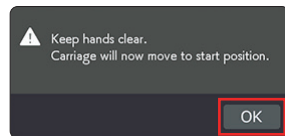
**Exemple:** 2 lettres dans un octogone

- 1 Appuyez sur la touche page suivante dans la fenêtre des touches de sélection du monogramme pour changer de page. Appuyez sur la touche 2 lettres.

- 1 Touche page suivante
- 2 Touche à 2 lettres



- 2 Sélectionnez l'octogone.



- 3 Entrez « A » et « B ».

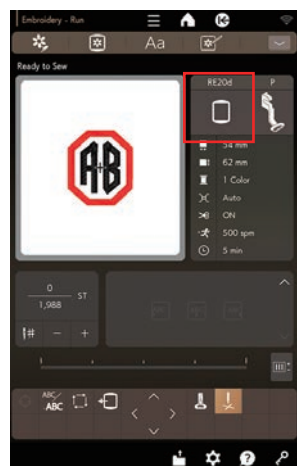
Appuyez sur la touche OK pour afficher un message d'avertissement.

Appuyez sur la touche OK et le chariot se place en position de départ.

L'écran passe à la fenêtre Prêt à coudre.

Après avoir confirmé la taille du cerceau de broderie, dans la fenêtre Prêt à coudre, placez le cerceau sur le chariot (voir page 40).

Appuyez sur la touche Edit et sélectionnez le cerceau dans la fenêtre d'édition lorsque vous changez le cerceau (voir page 77).



### REMARQUE:

- Le monogramme de 3 lettres est cousu de la même façon que le monogramme de 2 lettres.
- La position de départ du monogramme à 2 lettres et à 3 lettres est au centre du cerceau.

## Modification d'un monogramme

- 1 Suppression d'un caractère: Suppression de « R » de « MART »

Appuyez sur la touche curseur pour déplacer le curseur sous « R ».

La couleur du caractère sélectionné à l'aide du curseur devient bleue.

- ① Touche du curseur

- 2 Appuyez sur la touche supprimer pour supprimer la lettre « R ».

- ② Touche supprimer

- 3 Insertion d'un caractère: Insertion de « E » dans « MAT »

Appuyez sur la touche du curseur pour déplacer le curseur sur le caractère suivant « A » et insérez « E » avant « A ».

- ① Touche du curseur

- 4 Entrez « E ».

La lettre « E » est insérée avant « A ».



## Fenêtre Prêt à coudre

La fenêtre Prêt à coudre affiche des touches de fonction de broderie et des informations sur le motif sélectionné.

### Touches de fonction

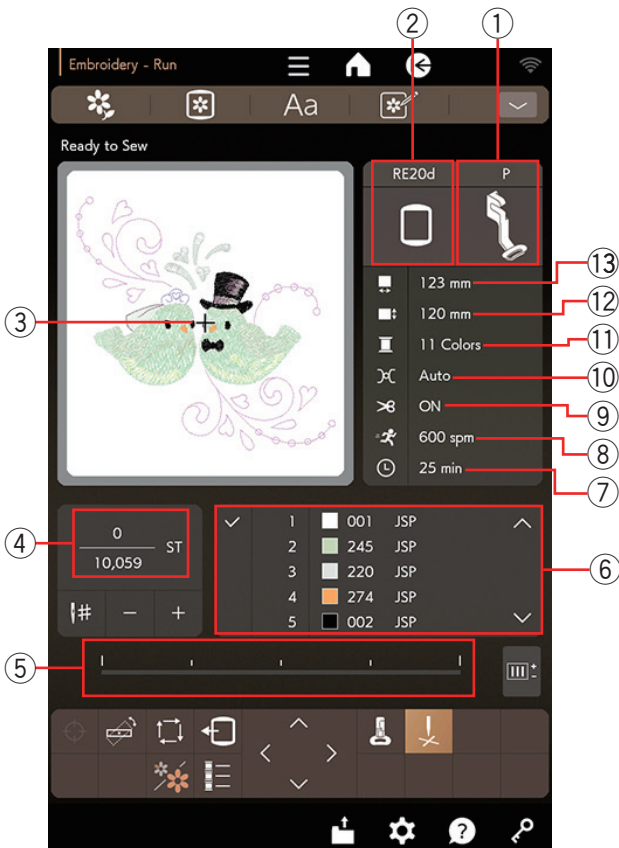
- ① Touche de piqûre avant
- ② Touche de piqûre arrière
- ③ Touche de saut de point
- ④ Touche de retour du cerceau
- ⑤ Touche traçage
- ⑥ Touche de positionnement du marqueur (voir pages 18 à 19)
- ⑦ Touche de réglage fin de position/angle
- ⑧ Touche de section couleur
- ⑨ Touche liste de couleurs
- ⑩ Touche jog
- ⑪ Touche du pied de broderie
- ⑫ Touche de la croix
- ⑬ Touche de réglage
- ⑭ Touche de section de couleur suivante
- ⑮ Touche de section de couleur précédente

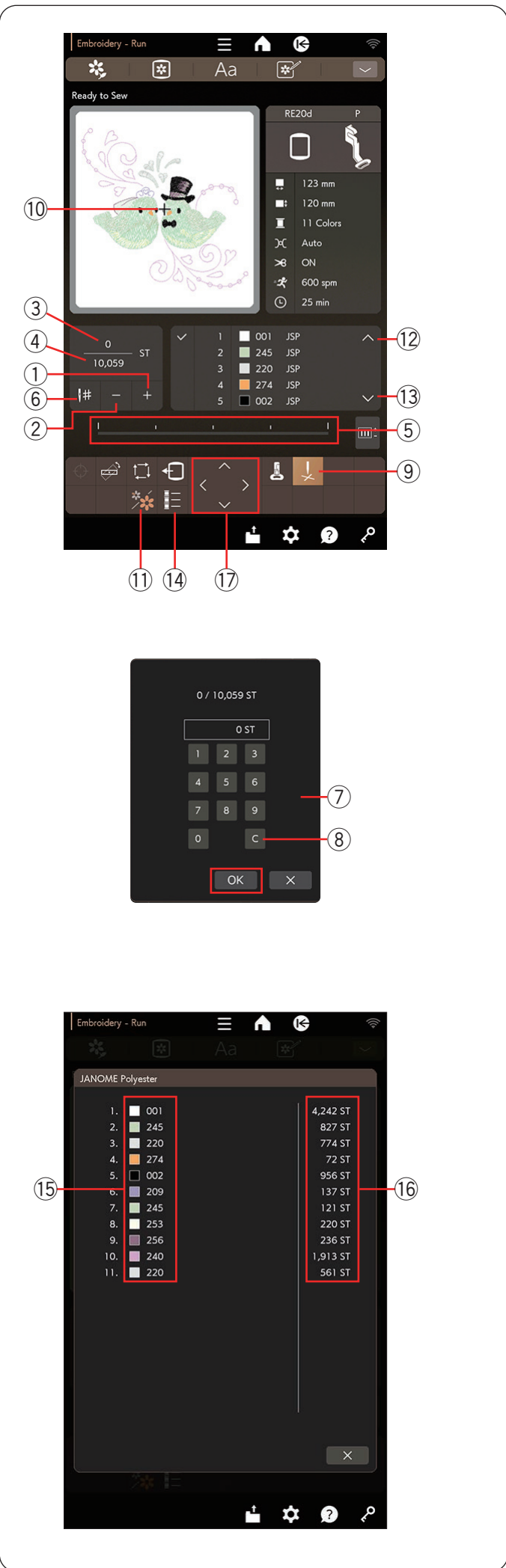


### Informations sur le motif

L'écran tactile de droite affiche les détails suivants:

- ① Type de pied-de-biche
- ② Taille du cerceau
- ③ Marque de la croix (position actuelle de l'aiguille)
- ④ Nombre de points
- ⑤ Barre de progression
- ⑥ Couleur de fil
- ⑦ Temps de couture requis
- ⑧ Vitesse de couture maximale
- ⑨ Coupe-fil automatique
- ⑩ Réglage de la tension
- ⑪ Nombre de couleurs de fil (couches)
- ⑫ Dimension verticale du motif
- ⑬ Dimension horizontale du motif





### Touches d'avance/de retour

Appuyez sur la touche « - » pour ramener le cerceau à un point de couture précédent. Appuyez sur la touche « + » pour déplacer le cerceau vers l'avant. Le cerceau se déplace d'un point chaque fois que vous appuyez sur la touche. Maintenez la touche enfoncée pour voyager plus rapidement et sauter 10, 100 ou 500 points à la fois. Le nombre de points et le nombre total de points sont affichés dans la fenêtre nombre de points. Vous pouvez utiliser ces touches pour déplacer la cerceau de broderie à l'endroit où le fil est cassé ou s'est épuisé.

- ① Touche de piqûre avant
- ② Touche de piqûre arrière
- ③ Nombre de points
- ④ Total de points

La barre de progression s'affiche lorsque le nombre de points augmente et indique la progression du projet de broderie. Lorsque le projet est terminé, la barre de progression revient à 0.

- ⑤ Barre de progression

### Touche de saut

Si vous souhaitez accéder directement au point de couture souhaité, appuyez sur la touche saut de point pour ouvrir la fenêtre du clavier numérique. Saisissez le nombre de points souhaité et appuyez sur la touche OK. Appuyez sur la touche d'effacement pour supprimer le nombre de points et remettre à 0. Le cerceau se déplace vers le point de couture que vous avez saisi.

- ⑥ Touche saut de point
- ⑦ Fenêtre du clavier numérique
- ⑧ Touche d'effacement

### Touche croix

Appuyez sur la touche croix pour afficher le point de couture actuel sous forme de croix. Appuyez de nouveau sur la touche croix pour masquer la croix.

- ⑨ Touche de croix
- ⑩ Point de croix (point de couture actuel)

### Touche de section de couleur

Appuyez sur cette touche pour afficher l'image complète du motif sélectionné ou l'image partielle de chaque section de couleur uniquement. Pour afficher la section de couleur suivante, appuyez sur la touche de section de couleur suivante. Pour afficher la section de couleur précédente, appuyez sur la touche de section de couleur précédente. Vous pouvez uniquement coudre la section de couleur spécifique en appuyant sur la touche section de couleur suivante jusqu'à ce que la section souhaitée s'affiche.

- ⑪ Touche de la section couleur
- ⑫ Touche de la section de couleur précédente
- ⑬ Touche de la section de couleur suivante

### Touche liste des couleurs

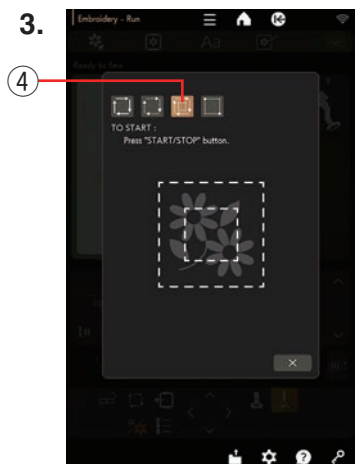
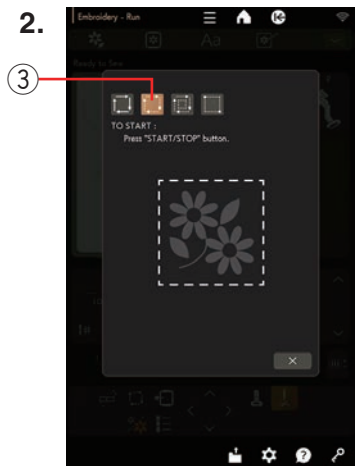
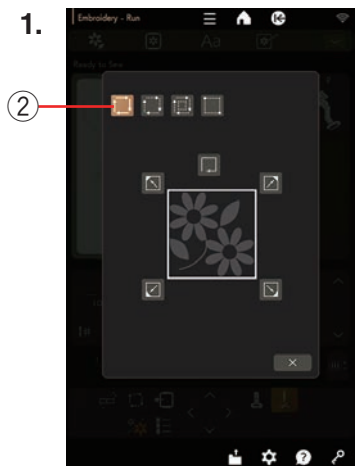
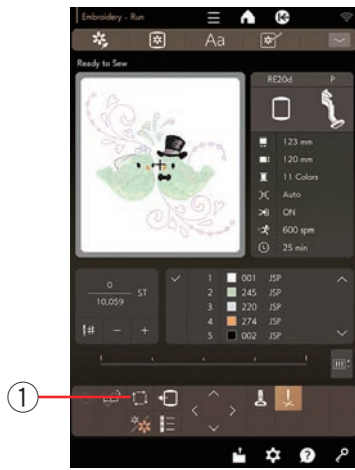
Appuyez sur la touche liste des couleurs pour afficher la liste des couleurs du modèle sélectionné. La liste indique la couleur des fils à utiliser, l'ordre de couture des fils et le nombre de points pour les fils à coudre.

- ⑭ Touche de liste de couleurs
- ⑮ Couleurs de fil
- ⑯ Nombre de points

### Touches jog

Réglez la position du cerceau à l'aide des touches jog de sorte que la position de l'aiguille se trouve juste au-dessus du centre des lignes de référence sur le tissu.

- ⑰ Touches jog



## Touche traçage

Vous pouvez vérifier la taille de la zone de broderie en traçant le contour du motif sans coudre ni faufiler.

Appuyez sur la touche traçage et la fenêtre d'option de traçage s'ouvrira.


### ① Touche traçage


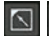

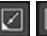
#### REMARQUE:

- La machine fauilera autour de la zone de broderie avec une marge de 5 mm. Toutefois, l'allocation sera nulle si le motif s'étend sur la limite maximale de la zone de broderie.
- Abaissez le pied-de-biche si le pied-de-biche est relevé avec le releveur du pied-de-biche lors du traçage et du faufilage.
- Il est recommandé de faire remonter le fil de la canette avant d'appuyer sur le bouton marche/arrêt (voir page 30).


Les 4 options suivantes sont disponibles:

### 1. Tracer sans couture

Appuyez sur la  touche ② pour ouvrir la fenêtre tracer sans couture.


Appuyez sur la touche traçage  pour commencer le traçage ou appuyez sur l'une des    touches pour déplacer le cerceau vers un coin.

### 2. Tracer et faufiler (simple)

Appuyez sur la  touche ③ pour ouvrir la fenêtre traçage et faufilage (simple).

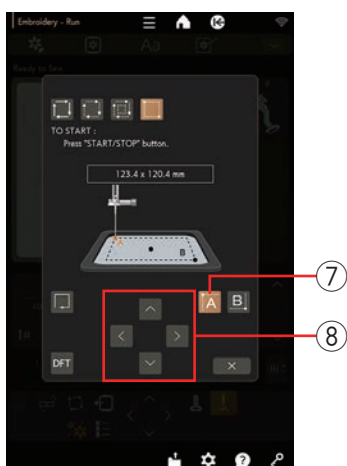
Appuyez sur le bouton marche/arrêt pour commencer à tracer avec des points de faufilage.

### 3. Tracer et faufiler (double)

Appuyez sur la  touche ④ pour ouvrir la fenêtre de traçage et faufilage (double).


Appuyez sur le bouton marche/arrêt pour commencer à tracer avec des points de faufilage. Tout d'abord, la machine faufile à l'intérieur du motif, puis trace le contour du motif avec des points de faufilage.

4.



#### 4. Traçage et fauillage personnalisés


La machine fauilera autour de la zone de broderie avec une marge de 5 mm lorsque  les touches sont enfoncées.

Toutefois, vous pouvez personnaliser la taille de la zone de traçage et de fauillage en appuyant  sur la touche  5.

Vous pouvez définir la zone de traçage et de fauillage en indiquant le coin supérieur gauche et le coin inférieur droit de la zone de la zone de traçage et de fauillage.


Appuyez sur la  touche 5 pour ouvrir la fenêtre de traçage et de fauillage personnalisée.

La taille de la zone de traçage et de fauillage est affichée au centre de la fenêtre 6.

Appuyez sur la  touche 7 pour afficher un message d'avertissement.

Appuyez sur la touche OK et le chariot se déplace vers le coin supérieur gauche de la zone de fauillage.

Appuyez sur les touches jog 8 pour déplacer le chariot à la position souhaitée.

Appuyez sur la  touche 9 et le chariot se déplace vers le coin inférieur droit de la zone de fauillage.

Appuyez sur les touches jog 8 pour déplacer le chariot à la position souhaitée.

Appuyez sur la touche traçage 10 pour tracer la zone définie sans fauiler.

Pour tracer et fauiler, tirer le fil de l'aiguille vers le haut pour amener le fil de la canette vers le haut sur la plaque d'aiguille (voir page 30), puis appuyez sur le bouton marche/arrêt.

Pour rétablir les paramètres par défaut de la zone de traçage et de fauillage, appuyez sur la touche par défaut 11.

Pour fermer la fenêtre des options de traçage, appuyez sur la touche X.

## Touche de réglage

Appuyez sur la touche de réglage pour ouvrir la fenêtre des réglages manuels.

① Touche de réglage

\* Vous pouvez effectuer les mêmes réglages sur l'écran tactile central.

② Écran tactile central

Vous pouvez régler les paramètres suivants dans cette fenêtre.

### ③ Niveau de tension de fil automatique

Appuyez sur la touche « + » ou « - » pour régler la tension du fil selon vos préférences.

### ④ Coupez le bout des fils de liaison

Cette option peut être utilisée lorsque le paramètre « Longueur de coupe points de saut » ou « Fonction coupe-fil » est activé (voir page 102).

Appuyez sur la touche « + » ou « - » pour régler la longueur la queue du fil.

### ⑤ Hauteur du pied de broderie

Appuyez sur l'une des touches d'icône de tissu (⑥ ou ⑦) pour sélectionner la hauteur recommandée ou appuyez sur la touche « + » ou « - » pour affiner le réglage de la hauteur du pied.

Appuyez sur la touche de tissu simple pour les tissus réguliers (hauteur du pied 1,7 mm).

Appuyez sur la touche de matelassage pour les courtpointes (hauteur du pied 2,2 mm)

⑥ Touche matelassage

⑦ Touche en tissu régulier

Pour revenir aux paramètres par défaut, appuyez sur la touche par défaut.

⑧ Touche par défaut

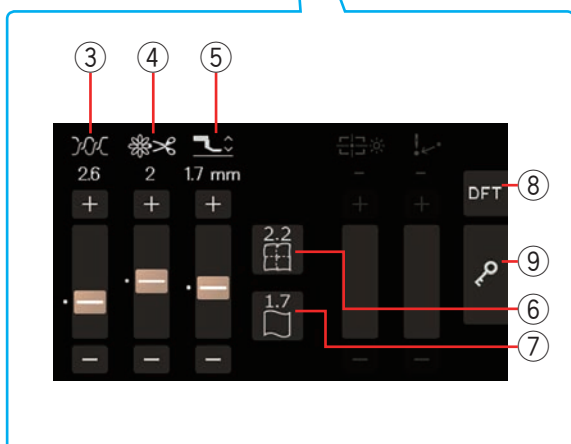
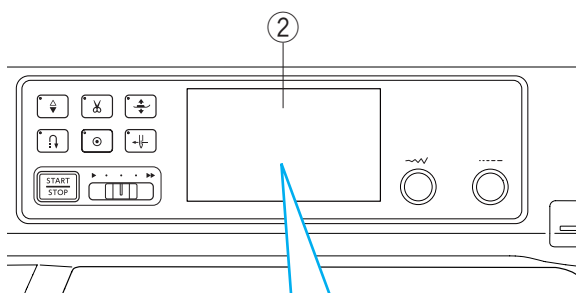
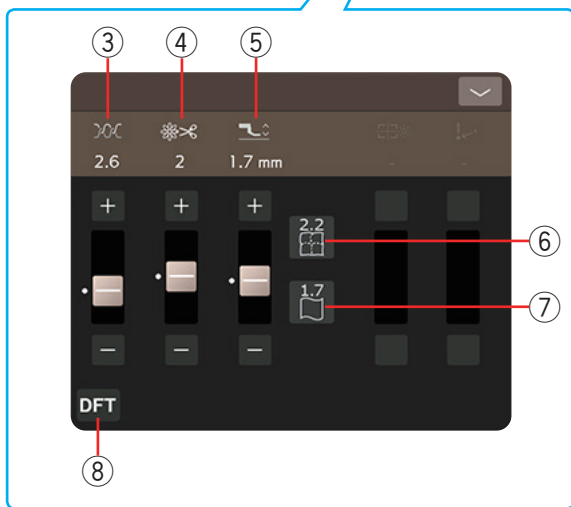
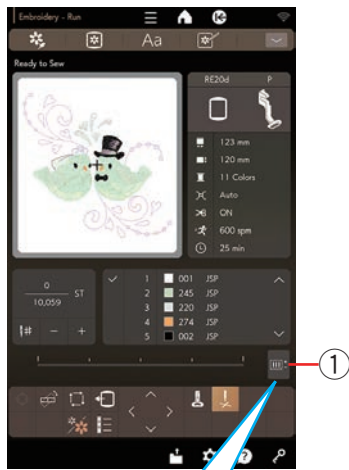
## REMARQUE:

- Vous pouvez également modifier le réglage à l'aide de la touche « + » ou « - » et du curseur sur l'écran tactile central.

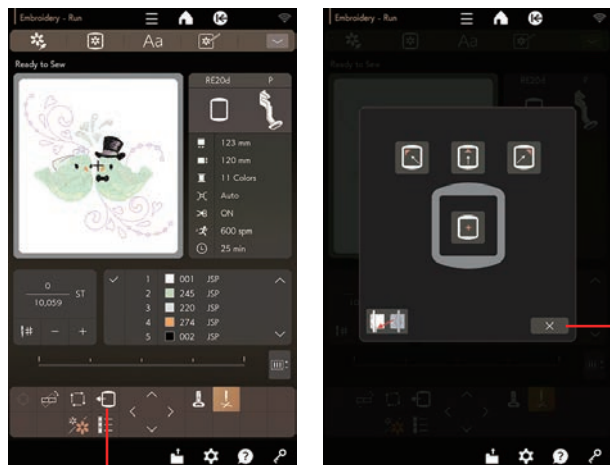
- Vous pouvez également appuyer sur la touche par défaut et sur la touche de verrouillage de l'écran tactile central.

⑧ Touche par défaut

⑨ Touche de verrouillage









①


②

### Touche de retour du cerceau

Relevez l'aiguille en appuyant sur le bouton de montée/descente de l'aiguille si l'aiguille est en position basse. Appuyez sur la touche de retour du cerceau et la fenêtre d'option de retour du cerceau s'ouvre.

① Touche de retour du cerceau

Appuyez sur la  touche pour ouvrir la fenêtre de confirmation. Appuyez sur la touche OK pour ramener le chariot en position initiale et revenir à la fenêtre Prêt à coudre. Appuyez sur l'une des  touches pour mettre le chariot en position d'attente.

Appuyez sur la  touche pour déplacer le chariot en position centrale.

Appuyez sur la touche X pour fermer la fenêtre d'option de retour du cerceau.

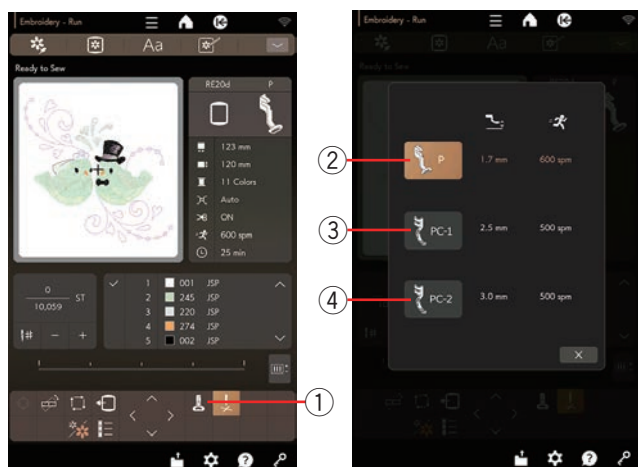
② Touche X

Le cerceau revient à sa position d'origine lorsque vous appuyez sur le bouton marche/arrêt.

### REMARQUE:

Le cerceau se déplace à sa position d'origine lorsque vous appuyez sur les touches suivantes dans la fenêtre d'option de retour du cerceau.

- Touche de retour du cerceau, touche de piqûre avant, touche de piqûre arrière, touche de saut de point, touche jog, touche traçage, touche de réglage fin de position/angle, touche de positionnement du marqueur, touche de section de couleur précédente, touche de section de couleur suivante, touche de positionnement du monogramme.



②

③

④

①

### Touche de pied de broderie

Appuyez sur cette touche pour ouvrir la fenêtre du pied de broderie.

Appuyez sur l'une des touches d'icône du pied-de-biche (②, ③ ou ④).

La hauteur du pied-de-biche et la vitesse de couture sont automatiquement ajustées en fonction du pied-de-biche sélectionné.

① Touche du pied de broderie

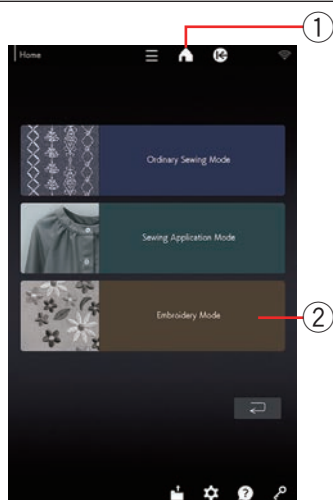
② Pied de broderie (P)

③ Pied pour laine couchée (PC-1)

④ Pied pour laine couchée (PC-2)

### REMARQUE:

Sélectionnez et fixez les pieds de couchure (PC-1 ou PC-2) uniquement lors de la sélection de motifs de couchure.



①

②

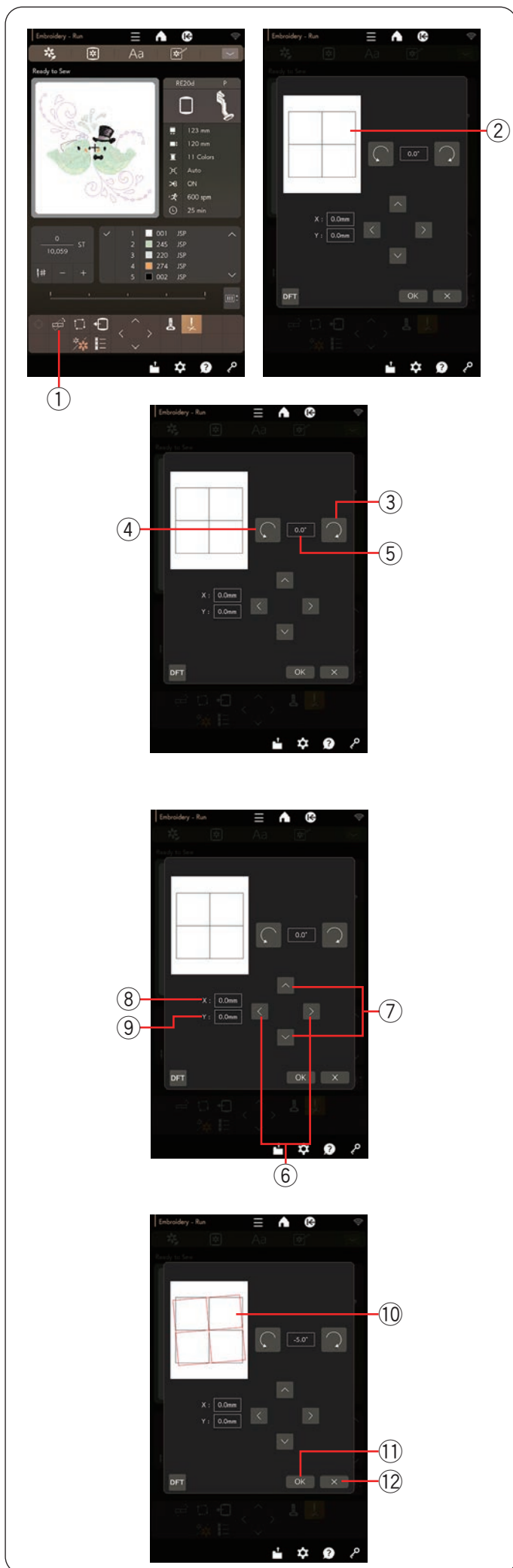
### Touche mode broderie

Appuyez sur la touche accueil pour accéder à la fenêtre accueil. Appuyez sur la touche mode broderie pour ouvrir la fenêtre mode broderie.

① Touche accueil

② Touche mode broderie





## Touche de réglage fin de position/angle

Vous pouvez effectuer des réglages fins de la position ou de l'angle du motif brodé sans retirer le cerceau de broderie de la machine.

Appuyez sur la touche de réglage fin de position/angle.

La position du motif de broderie d'origine est prévisualisée sous forme de rectangle.

- ① Touche de réglage fin de position/angle
- ② Rectangle

## Rotation d'un motif

Vous pouvez ajuster finement l'angle du motif de broderie.

Appuyez sur la touche ③ pour faire pivoter le motif de 0,5 degrés dans le sens horaire.

Appuyez sur la touche ④ pour faire pivoter le motif de 0,5 degrés dans le sens antihoraire.

La valeur de l'angle est affichée dans la fenêtre ⑤.

### REMARQUE:

- Vous pouvez régler l'angle d'un motif de broderie entre -5,0 à 5,0 degrés.
- L'angle du motif de broderie ne peut pas être ajusté pour dépasser la zone de couture.

## Déplacement d'un motif

Vous pouvez effectuer des ajustements précis de la position du motif de broderie.

Appuyez sur les touches ou ⑥ pour déplacer le motif de 0,5 mm vers la droite ou vers la gauche (X fenêtre ⑧).

Appuyez sur les touches ou ⑦ pour déplacer le motif de 0,5 mm vers l'avant ou vers l'arrière (Y fenêtre ⑨).

La distance de déplacement par rapport à la position d'origine est indiquée sous forme de coordonnées dans les fenêtres X ⑧ et Y ⑨.

### REMARQUE:

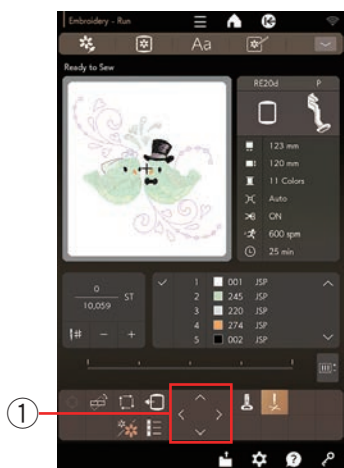
- La position d'un motif de broderie peut être finement ajustée de -5,0 mm à 5,0 mm.
- La position du motif de broderie ne peut pas être ajustée pour dépasser la zone de couture.
- La distance de déplacement par rapport à la position d'origine n'est affichée qu'en millimètres.

Le rectangle rouge ⑩ apparaît lorsque vous effectuez de petits ajustements sur le motif de broderie et indique la différence entre la position d'origine et la position ajustée.

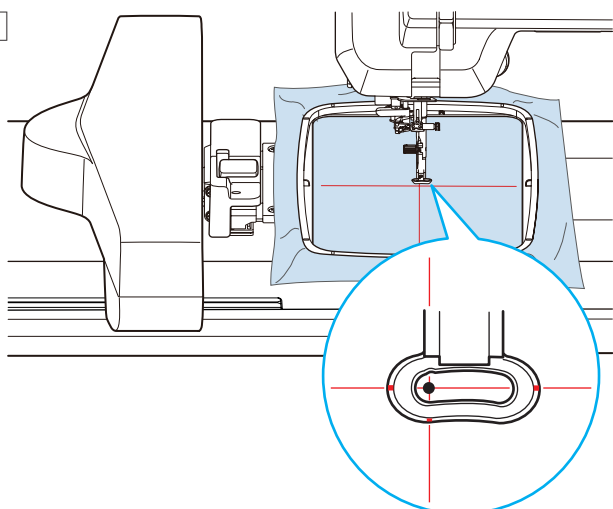
Appuyez sur la touche OK pour appliquer le réglage fin. Appuyez sur la touche X pour annuler les réglages.

- ⑪ Touche OK
- ⑫ Touche X

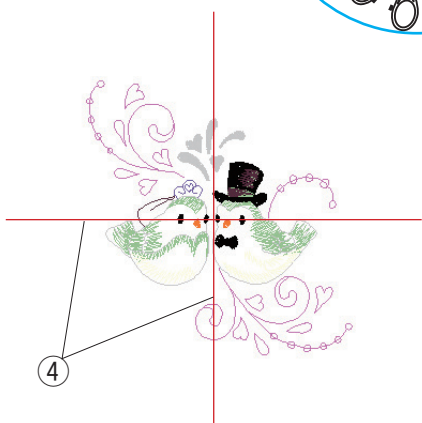
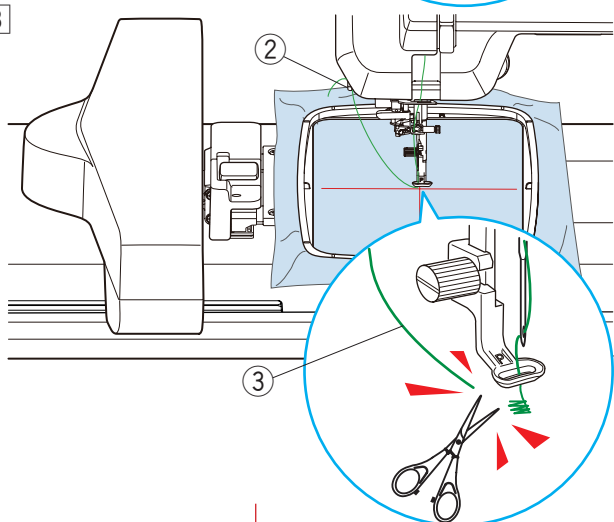
1



2



3



## Commencer à coudre la broderie

1 Sélectionnez le motif désiré.

Appuyez sur la touche OK pour afficher un message d'avertissement.

Appuyez sur la touche OK et le chariot se place en position de départ.

L'écran passe à la fenêtre Prêt à coudre.

2 Réglez la position du cerceau à l'aide des touches jog de sorte que la position de l'aiguille se trouve juste au-dessus du centre des lignes centrales du tissu.

① Touche jog

### REMARQUE:

Vous pouvez utiliser le pied de broderie PM marqueur de positionnement pour confirmer la position de l'aiguille sans percer l'aiguille sur le tissu (voir pages 18 à 19).

3 Accrochez le fil de l'aiguille au dispositif de coupe-fil/porte-fil, puis appuyez sur le bouton marche/arrêt (voir page 40).

Cousez de 5 à 6 points et appuyez sur le bouton marche/arrêt pour arrêter la machine.

Le pied-de-biche se relèvera automatiquement.

Coupez le fil lâche accroché au porte-fil près du début du point de départ.

② Porte-fil

③ Fil lâche accroché au porte-fil

Appuyez sur le bouton marche/arrêt pour recommencer à coudre.

La machine s'arrête (et coupe les fils si la fonction de coupe automatique est activée) automatiquement lorsque la première section de couleur est terminée.

Changez le fil à la couleur suivante et cousez la section suivante.

### Résultats de couture

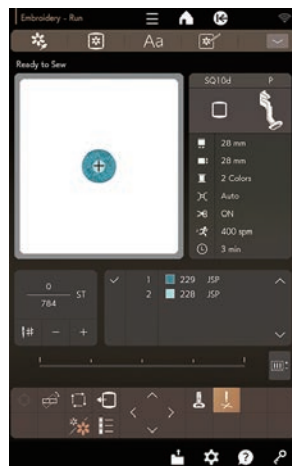
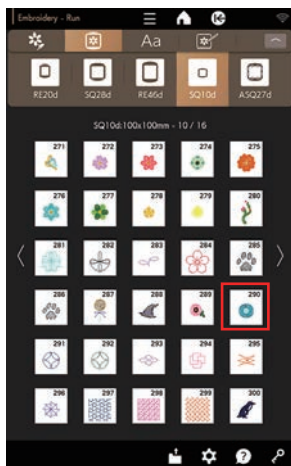
Le motif est cousu contre les lignes centrales du tissu, comme illustré.

④ Lignes centrales sur le tissu

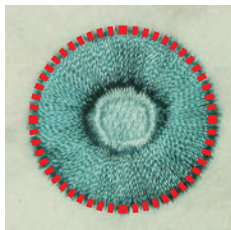
### REMARQUE:

Reportez-vous à la page 102 pour savoir comment régler le coupe-fil automatique.

1



2 3 4 5



## Motifs de périphérie

Les motifs de périphérie sont des motifs spéciaux pour créer des fleurs à franges, des appliqués et des cadres à franges.

Le motif brodé se transforme facilement en une fleur à franges attrayante.

### Exemple: Motifs de périphérie SQ10d #290

1 Sélectionnez les motifs de périphérie SQ10d #290.

2 Cousez le motif comme vous le feriez pour un motif de broderie normal.

3 Retirez le tissu du cerceau.

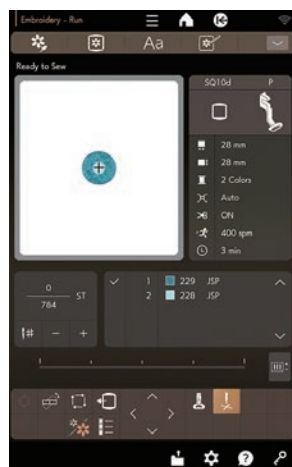
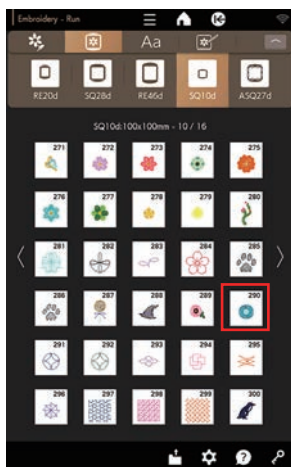
4 Coupez les fils de l'aiguille le long de la ligne rouge brisée au niveau du bord extérieur du motif, comme illustré.

5 Ébouriffez les fils pour faire une frange.

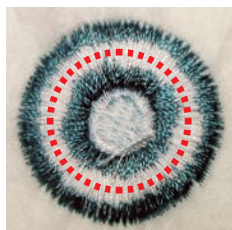
### Méthode alternative pour les motifs de périphérie

1 Sélectionnez les motifs de périphérie SQ10d #290.

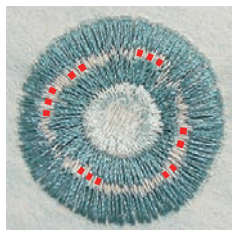
1



2 3 4 5



Lorsque les filetages de bobine sont trop étroits



2 Cousez le motif comme vous le feriez pour un motif de broderie normal.

3 Retirez le tissu du cerceau.

4 Coupez les fils de canette sur l'envers le long de la ligne rouge brisée, comme illustré.

#### REMARQUE:

Lorsque les fils de canette sont trop étroits pour être visibles et coupés, choisissez les fils de canette que vous pouvez couper et retirez-les (représentés par des points rouges).

5 Tirez les fils de l'aiguille vers le haut et amenez les extrémités de la boucle sur l'endroit du tissu pour faire une frange.

Motifs de périphérie RE20d #274



Motifs de périphérie RE20d #275



Motifs de périphérie SQ10d #289



### Lignes de coupe

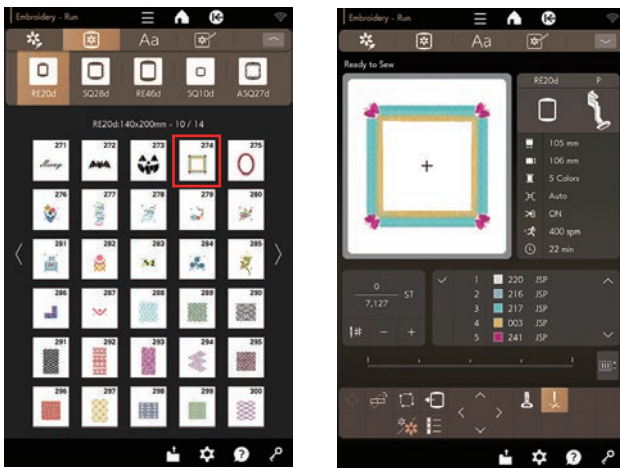
Coupez les fils de canette sur l'envers du tissu le long de la ligne brisée, comme illustré.

Tirez les fils de l'aiguille vers le haut et amenez les extrémités des boucles sur l'endroit du tissu pour faire une frange.

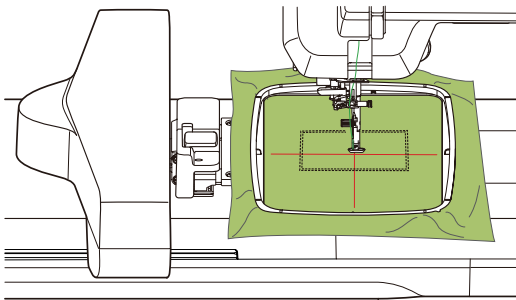
#### REMARQUE:

Lorsque les fils de canette sont trop étroits pour être visibles et coupés, choisissez les fils de canette que vous pouvez couper et retirez-les (représentés par des points rouges).

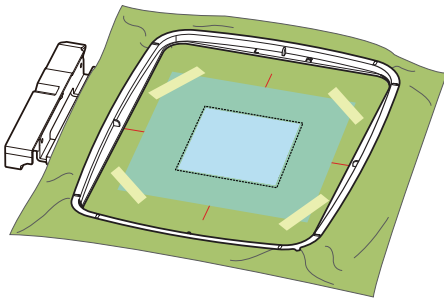
1



2



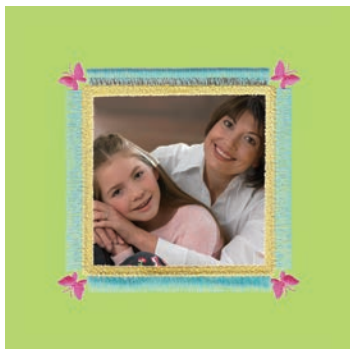
3



4



5



## Modèles de cadre

Les motifs de périphérie RE20d #274 et RE20d #275 peuvent également être utilisés comme modèles de cadre.

**Exemple:** Création d'une motif de cadre avec RE20d #274

Préparez le stabilisateur.

1 Sélectionnez les motifs de périphérie RE20d #274.

2 Placez le tissu sur le cerceau.

Coupez la première section (couleur) uniquement.

3 Retirez le cerceau de la machine, mais ne retirez pas le tissu du cerceau.

Cousez l'intérieur de la zone marquée.

Placez le stabilisateur plus grand que le tissu coupé. Maintenez les 4 coins du stabilisateur avec du ruban adhésif, comme illustré. Veillez à ce que le ruban ne gêne pas le motif de broderie.

### **ATTENTION:**

Fixez le ruban à l'endroit où la machine ne peut pas coudre.

Si le ruban adhésif colle à l'aiguille ou à la course de crochet, il peut provoquer une rupture ou un dysfonctionnement.

4 Fixer à nouveau le cerceau à la machine.

Cousez les sections restantes (couleurs) du motif à frange.

Retirez le tissu de de fond de la machine. Couper les fils de la canette pour créer des franges (voir page 58).

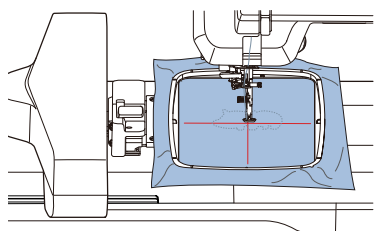
Retirez les parties inutiles du stabilisateur.

5 Préparez votre photo préférée, etc.

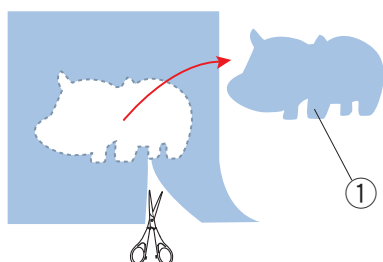
Cadrez votre photo préférée comme illustré.



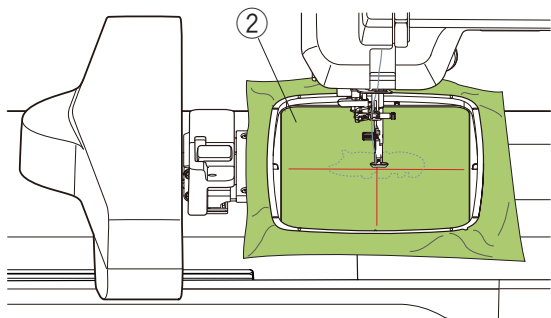
1 2



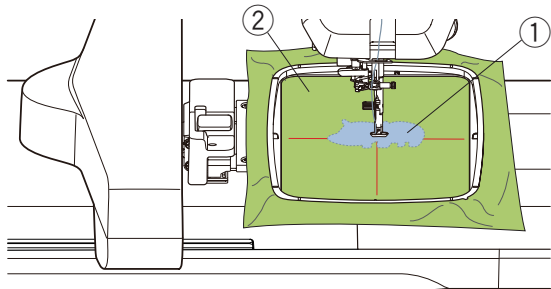
3



4



5



## Modèles pour des appliqués

Préparez le tissu d'arrière-plan et le tissu appliqué.

**Exemple:** Modèle RE20d #167.

- 1 Sélectionnez le motif RE20d #167.
- 2 Placez le tissu appliqué sur le cerceau de broderie. Fixez le cerceau à la machine et cousez la première section de couleur.

- 3 Après avoir fini de coudre la première section de couleur, retirez le cerceau de la machine. Retirez le tissu de l'appliqué et coupez le tissu de l'appliqué le long de la ligne de couture pour faire une pièce l'appliqué.

① Tissu appliqué

- 4 Placez le tissu d'arrière-plan sur le cerceau, fixez le cerceau à la machine, puis cousez la deuxième section de couleur sur le tissu d'arrière-plan.

② Tissu de fond

- 5 Fixez le tissu de l'appliqué sur la deuxième section de couleur.

Appliquez la fine couche de colle sur l'envers du tissu de l'appliqué et fixez-le au tissu de fond.

① Tissu appliqué

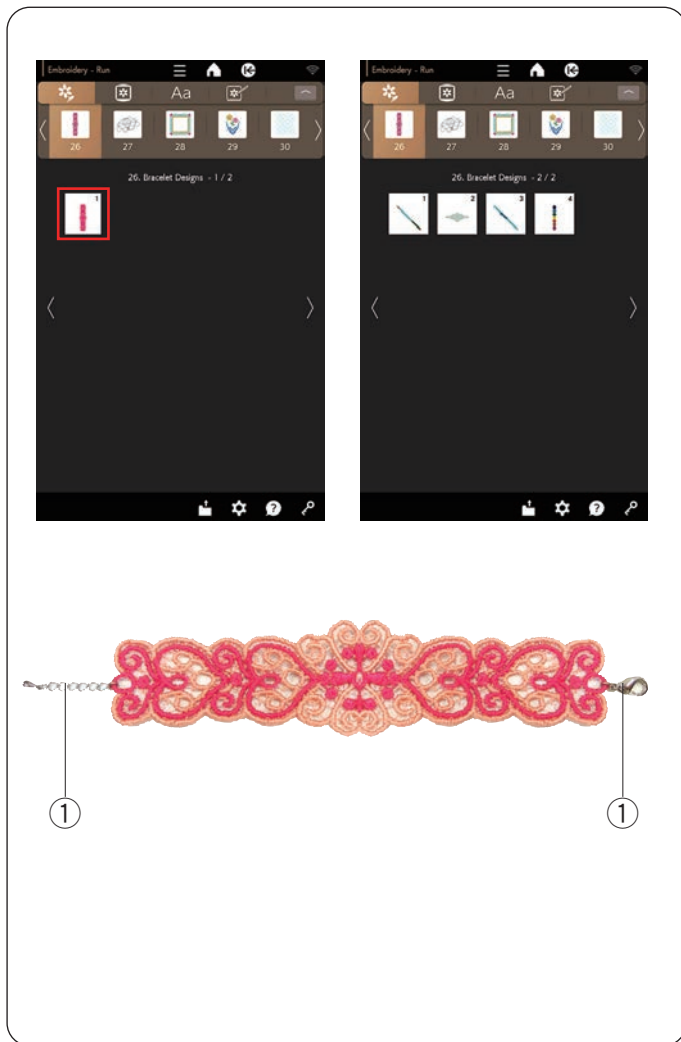
② Tissu de fond

### **⚠ ATTENTION:**

N'appliquez pas de colle sur les coutures. Si la colle adhère à l'aiguille ou à la course du crochet, elle peut provoquer une rupture ou un dysfonctionnement.

- 6 Démarrez la machine pour coudre la troisième section de couleur.





## Motifs bracelets

Vous pouvez créer votre propre bracelet en cousant les motifs du bracelet sur un stabilisant hydrosoluble.

- Utilisez le même fil pour la bobine que le fil de l'aiguille.
- Utilisez une canette entièrement enroulée.
- Réglez le capteur de fil restant de la canette sur ON (voir page 101).
- Réglez la vitesse de couture maximale sur 600 ppm ou moins (voir page 10).

Placez le stabilisant hydrosoluble dans le cerceau. Assurez-vous que le stabilisateur est bien tendu dans le cerceau.

Sélectionnez le motif du bracelet souhaité.

Retirez le stabilisant hydrosoluble du cerceau.

Découpez le stabilisant hydrosoluble entourant le motif à l'aide de ciseaux.

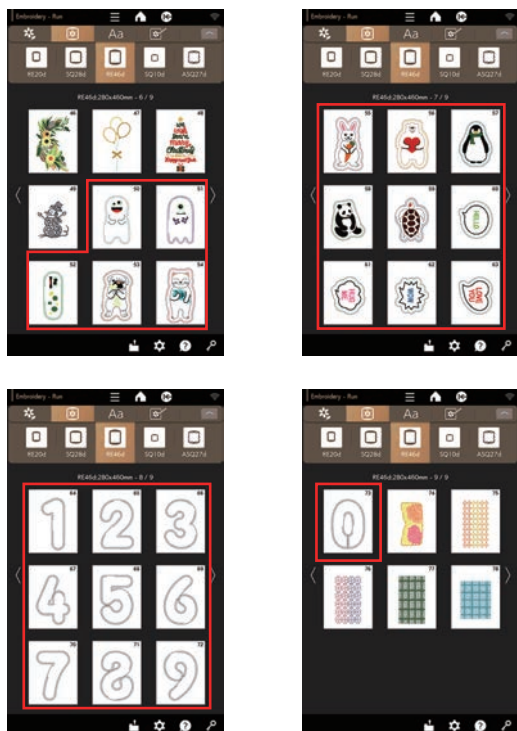
Retirez le stabilisant hydrosoluble en trempant le bracelet dans un bol d'eau chaude.

Fixez les anneaux de chaîne à chaque extrémité du bracelet.

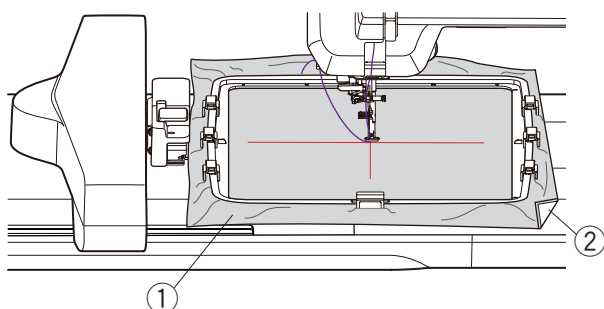
- ① Anneau de chaîne

### REMARQUE:

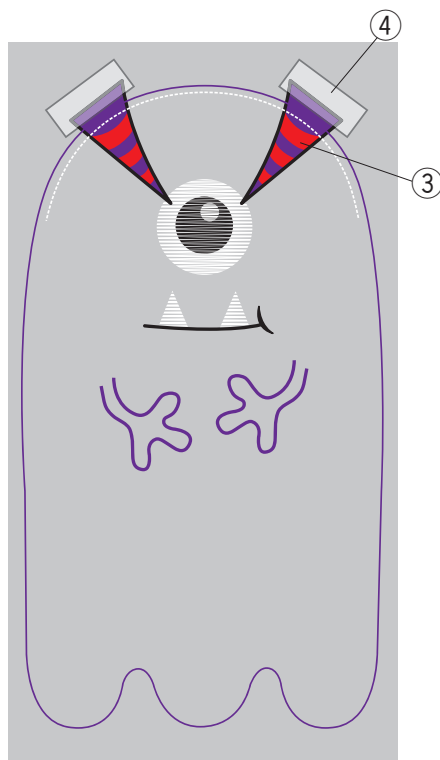
Les anneaux de chaîne ne sont pas fournis avec la machine.



1



2 3



## Modèles de poupées en peluche

Vous pouvez faire votre propre poupée en peluche avec les « Motifs en cerceau » (In-The Hoop). Préparez le matériel suivant.

- Tissu 1 (devant de la poupée)
  - Tissu 2 (dos de la poupée)
  - Stabilisateur (non hydrosoluble)
  - Bourre de coton
- \* Vous pouvez fixer des pièces telles que des cornes avec RE46d #51 et RE46d #52. Préparez le tissu du motif et les matériaux que vous désirez.

Sélectionnez le motif désiré entre RE46d #51 et RE46d #73.

**Exemple:** RE46d #51 + cornes

- 1 Fixez un stabilisateur sur l'envers tissu 1 et placez le tissu dans le cerceau de broderie RE46d (voir pages 36, 38 à 39).

Fixez le cerceau de broderie sur le chariot (voir page 40).

- ① Tissu 1
- ② Stabilisateur

### REMARQUE:

Ne retirez pas le tissu du cerceau de broderie tant que le projet de couture n'est pas terminé.

- 2 Brodez les parties suivantes: les deux bras, la ligne de coupe, les crocs, le blanc, la bouche et le globe oculaire. Le pied-de-biche se soulève automatiquement lorsque la machine s'arrête une fois la couture du globe oculaire terminée.

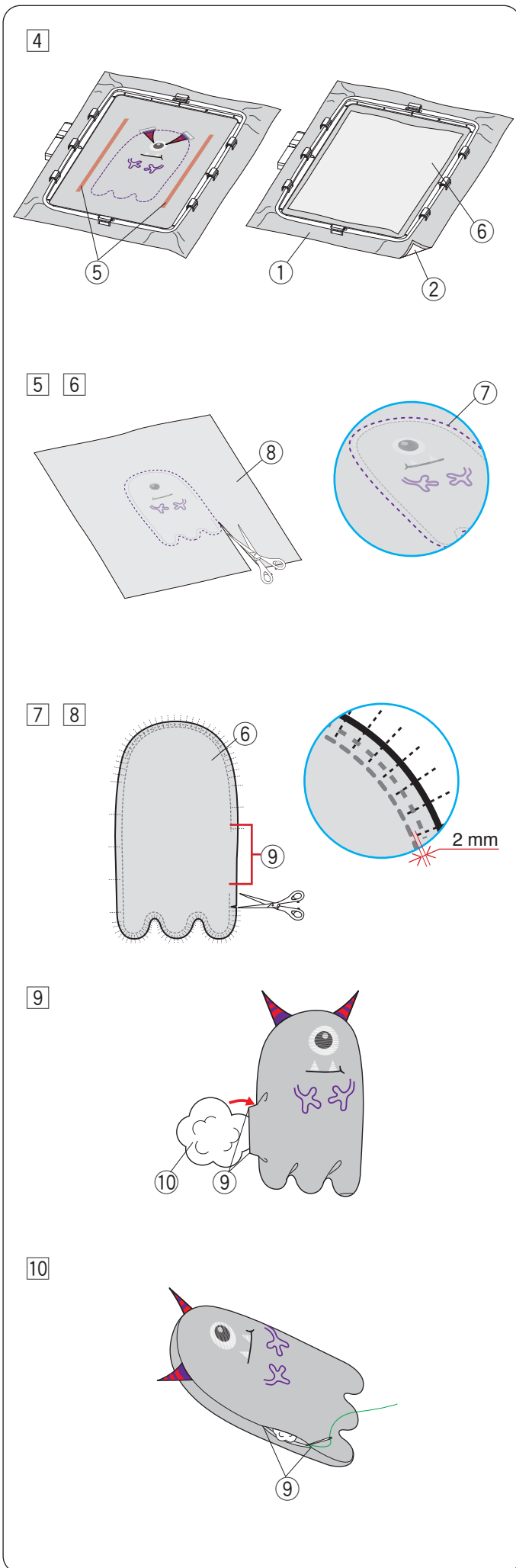
Placez les tissus en forme de corne ③ (comme le feutre) comme indiqué sur l'illustration et fixez-les avec du ruban adhésif ou une épingle.

- \* N'utilisez pas de tissu trop épais pour les cornes. Il est possible qu'il ne soit pas possible de procéder à la broderie.

- ③ Cornes (matériau et forme souhaités)
- ④ Ruban adhésif

- 3 Abaissez le pied-de-biche et cousez les cornes.

\* Bien que le message « changement de couleur » s'affiche, vous pouvez continuer à coudre sans changer la couleur du fil.



4 Une fois la couture terminée, appliquez de la colle des deux côtés du motif brodé, comme illustré.

Placez le tissu 2 endroit contre endroit sur le tissu 1 et collez-les ensemble avec de la colle.

- ① Tissu 1 (endroit du tissu)
- ② Stabilisateur
- ⑤ Appliquer de la colle
- ⑥ Tissu 2 (envers du tissu)

5 Brodez le reste du motif.

Une fois la couture terminée, retirez les tissus du cerceau de broderie.

\* Utilisez les mêmes couleurs (ou des couleurs similaires) pour les tissus et les fils, de sorte que les fils ne se démarquent pas (ou ne se ressortent pas) lorsque vous tournez le tissu vers l'intérieur.

6 Retirez le stabilisateur du tissu 1.

Coupez les tissus le long de la ligne de découpe (coutures les plus à l'extérieur) à l'aide de ciseaux.

\* Réchauffez le stabilisateur à l'aide d'un fer pour le retirer facilement. Couvrez le stabilisateur avec un chiffon pour éviter qu'il ne colle au fer.

- ⑦ Ligne de découpe
- ⑧ Tissu 1 (envers du tissu)

7 Crantez les bords du tissu à 2 mm devant la couture dans la zone incurvée.

\* Veillez à ne pas couper la couture.

8 Retournez la poupée à l'intérieur par l'ouverture.

- ⑥ Tissu 2 (envers du tissu)
- ⑨ Ouverture

9 Ajustez la forme de la poupée et remplissez la poupée avec du bourre de coton par l'ouverture.

- ⑨ Ouverture
- ⑩ Bourre de coton

10 Stitch l'ouverture à la main pour la fermer.

- ⑨ Ouverture

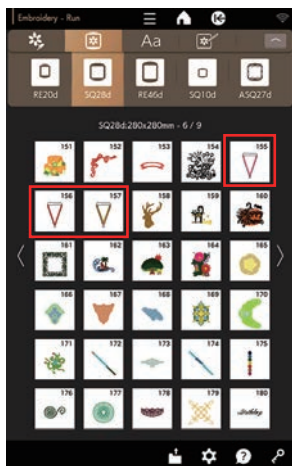
**REMARQUE:**

Il y a 2 ouvertures sur les motifs en cerceau RE46d #65 à #69 et RE46d #71 à #73.

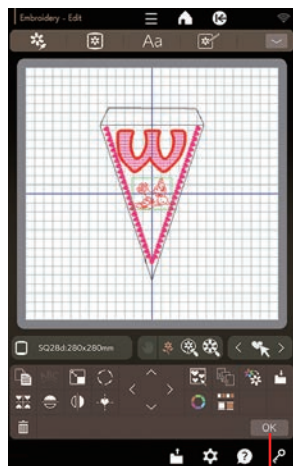
La plus petite ouverture est destinée au rembourrage avec la bourre de coton.

La plus grande ouverture sert à retourner le motif à l'intérieur et à le rembourrer avec le bourre de coton.

1



2

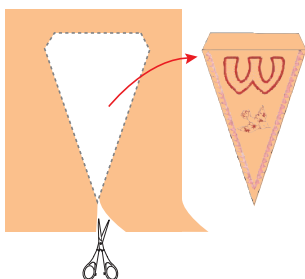


①

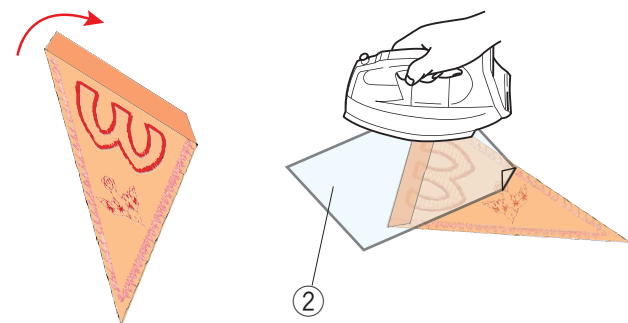
3



4

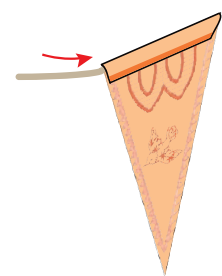


5



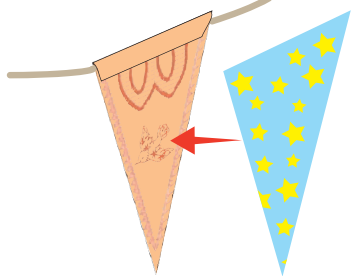
②

6



7

8



9



## Guirlandes de fanions

Les cerceaux SQ28d #155 à SQ28d #157 sont destinées aux guirlandes de fanions.

Vous pouvez créer vos propres guirlandes de fanions en brochant des motifs sur les ceux-ci.

- 1 Sélectionnez le motif SQ28d #155.
- 2 Modifiez votre conception du fanion en mode d'édition. Appuyez sur la touche OK.

① Touche OK

- 3 La fenêtre Prêt à coudre s'ouvre.

Placez le tissu dans le cerceau et fixez le cerceau au chariot.

Appuyez sur le bouton marche/arrêt pour coudre.

- 4 Retirez le cerceau du chariot lorsque la couture est terminée. Retirez le tissu du cerceau.

Découpez le motif fanion le long de la couture extérieure.

- 5 Repliez le haut du fanion sur l'envers du tissu, comme illustré.

Utilisez un linge presseur repassez le bord plié.

② Linge presseur

- 6 Cousez le bord plié ou collez l'envers du bord plié à l'aide d'un ruban adhésif double face ou de la colle.

Veillez à laisser de l'espace pour faire passer le cordon.

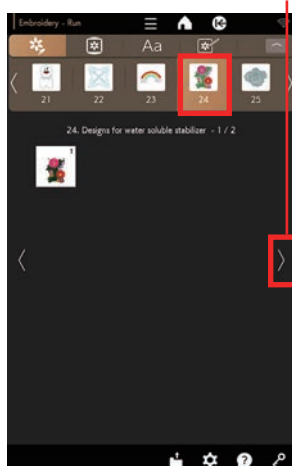
- 7 Faites passer le cordon dans le trou, comme illustré.

- 8 Coupez le tissu à la même taille que le motif du fanion.

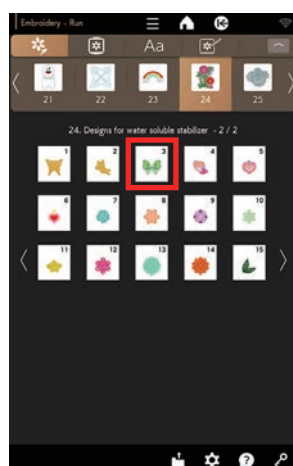
Cousez le tissu pour couvrir l'arrière du fanion.

- 9 Répétez la procédure ci-dessus et créez votre propre guirlande de fanions.

1



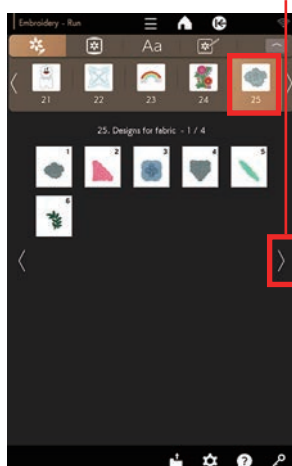
1



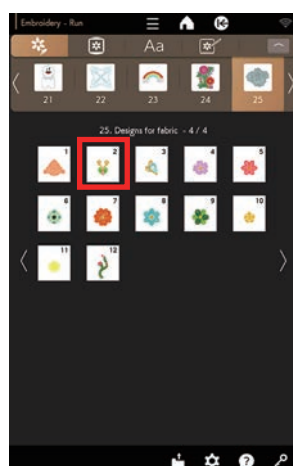
2



3



1



## Motif de broderie en dentelle

Vous pouvez attacher les pièces de dentelle de la catégorie « 24. Motifs pour stabilisant hydrosoluble » à un tissu de fond avec les motifs de dentelle de la catégorie « 25. Motifs pour tissus » pour obtenir un aspect tridimensionnel.

Les motifs de dentelle dans le « 24. Motifs pour stabilisant hydrosoluble » nécessitent un stabilisant hydrosoluble pour la broderie.

## Motif papillon

**Exemple:** Motif papillon (SQ10d #256)

- 1 Fixez le stabilisant hydrosoluble au cerceau.  
Assurez-vous que le stabilisateur est bien tendu dans le cerceau.  
Sélectionnez « 24. Motifs pour stabilisant hydrosoluble ».  
Appuyez sur la touche page suivante. Sélectionnez le motif #3 dans le « 24. Motifs pour stabilisant hydrosoluble » page 2/2 et cousez.  
① Touche page suivante
- 2 Retirer le stabilisant hydrosoluble du cerceau.  
Découpez le stabilisant hydrosoluble entourant le motif à l'aide de ciseaux.  
Retirez le stabilisant hydrosoluble en trempant l'aile papillon dans un bol d'eau chaude.  
Assurez-vous que la pièce de dentelle à fixer est complètement sèche après l'avoir retirée de l'eau.  
La partie ailes de papillon est terminée.  
② Motif aile de papillon

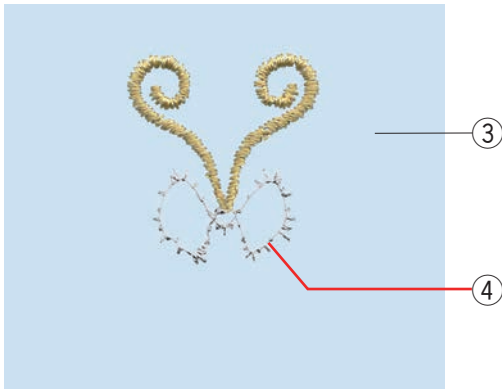
### REMARQUE:

- Ne frottez pas et n'éraflez pas les modèles pour stabilisant hydrosoluble.
- Reportez-vous à la page 37 pour savoir comment utiliser un stabilisant hydrosoluble dans l'eau.

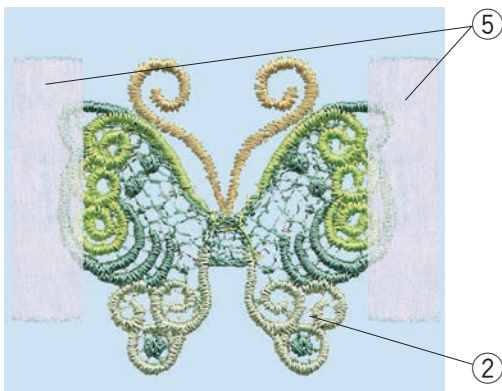
- 3 Fixez le tissu d'arrière-plan au chariot.  
Sélectionnez « 25. Motifs pour tissus ». Appuyez sur la touche page suivante. Sélectionnez le modèle #2 dans le « 25. Motifs pour tissus » page 4/4 et cousez la première et la deuxième section (couleur).  
① Touche page suivante



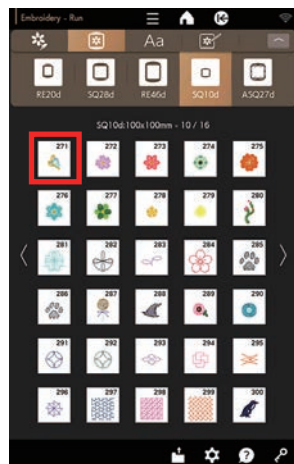
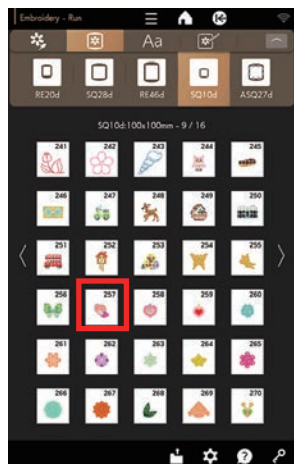
4



5



6



4 La deuxième section est le guide de positionnement des ailes de papillon.


- ③ Toile de fond
- ④ Guide de positionnement (deuxième section)


5 Placez la pièce des ailes de papillon créée à l'étape 2 ci-dessus de sorte que les ailes de papillon soient alignées avec le guide de positionnement.

Utilisez du ruban adhésif pour tenir le motif à votre convenance.

- ② Aile de papillon
- ⑤ Ruban adhésif

#### REMARQUE:

Appuyez sur la  touche dans la fenêtre Prêt à coudre.

Appuyez sur l'une des  touches pour mettre le chariot en position d'attente (voir page 54).

6 Cousez la troisième section (couleur) sur le motif. Les ailes de papillon sont fixées au tissu d'arrière-plan. Cousez le reste de la section (couleur) et retirez le ruban adhésif pour terminer le motif.

#### REMARQUE:

L'autre motif de papillon exige également une combinaison de motifs et de stabilisant hydrosoluble SQ10d #257 et du motif pour le tissu SQ10d #271. Placez l'aile du papillon sur le guide de placement et continuez à coudre.





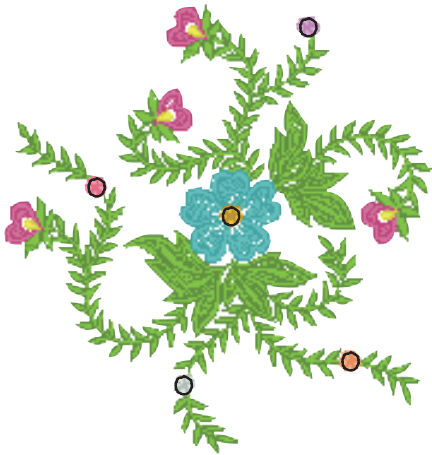
## Guides de placement pour « Motifs pour tissus »

Chaque motif de broderie de la catégorie « 25. Motifs pour tissus » contient une section de guide de placement pour placer le « 24. Motifs pour stabilisant hydrosoluble ».

Une fois le guide de placement cousu, la machine coud sur la pièce de dentelle avec la section suivante (couleur) pour maintenir la pièce.

Les guides de placement et leurs ordres de couture sont indiqués ci-dessous. Placez la pièce de dentelle souhaitée sur le guide de placement et maintenez-la avec du ruban adhésif. Cousez sur la pièce de dentelle avec la section suivante pour maintenir la pièce.

SQ28d #171



5e, 6e, 7e, 8e et 9e sections

SQ10d #270



2e section

SQ10d #271



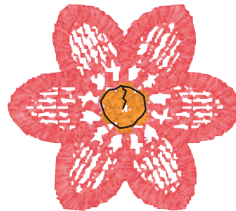
4e section

SQ10d #272



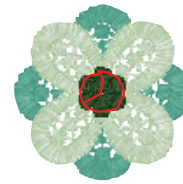
2e section

SQ10d #273



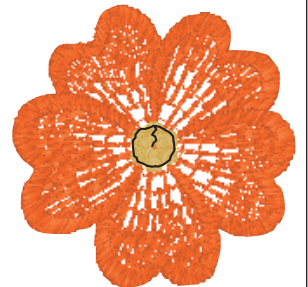
2e section

SQ10d #274



3e section

SQ10d #275



2e section

SQ10d #276



2e section

SQ10d #277



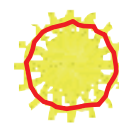
3e section

SQ10d #278



1er section

SQ10d #279



1er section

SQ10d #280

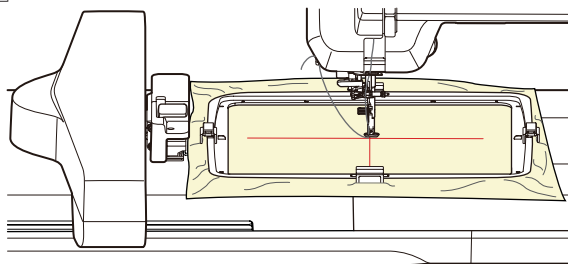


4e et 6e sections

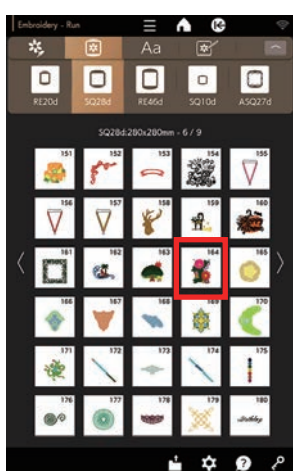
1



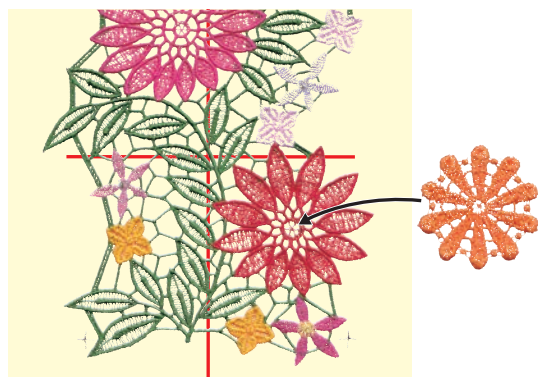
2



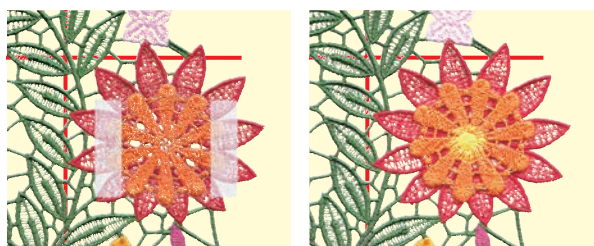
3



4



5



## Dentelle SQ28d #164 (Motifs pour stabilisant hydrosoluble)

Vous pouvez attacher jusqu'à 4 motifs de fleurs à la grande dentelle « Motifs pour stabilisant hydrosoluble » SQ28d #164.

1 Préparez les motifs de fleurs que vous voulez attacher avant de coudre le motif de dentelle SQ28d #164.

Sélectionnez les motifs de fleurs souhaités dans la catégorie « Motifs pour stabilisant hydrosoluble », et cousez-les sur le stabilisant hydrosoluble.

Retirez le stabilisant hydrosoluble en trempant les motifs de fleurs dans un bol d'eau chaude.

Assurez-vous que la pièce de dentelle à fixer est complètement sèche après l'avoir retirée de l'eau.

### REMARQUE:

- Ne frottez pas et n'éraflez pas les motifs pour stabilisant hydrosoluble.
- Reportez-vous à la page 37 pour savoir comment utiliser un stabilisant hydrosoluble.

2 Tracez des lignes centrales sur le stabilisant hydrosoluble avec la craie tailleur. Placez le stabilisant hydrosoluble dans le cerceau SQ28d et fixez-le au chariot.

### REMARQUE:

N'utilisez pas de craie hydrosoluble. Le stabilisateur sera dissous dans l'eau.

3 Sélectionnez le motif SQ28d #164 (Motifs pour stabilisant hydrosoluble).

4 Cousez jusqu'à la 11e section (couleur). La 11e section est le guide de placement pour placer des motifs de fleurs.

Placez l'une des pièces de motif de fleur qui a été créée à l'étape 1 ci-dessus de sorte que le motif de fleur soit aligné avec le guide de placement.

5 Utilisez du ruban adhésif pour maintenir le motif à votre convenance.

Cousez la 12e section (couleur) sur le motif. Le motif fleuri est attaché à la grande dentelle SQ28d #164.

6



6] Cousez le reste des sections.

Les 13e, 15e et 17e sections sont les guides de placement. Placez les motifs floraux créés à l'étape 1 et cousez par-dessus les motifs floraux (comme à l'étape 5).

Retirez le motif du cerceau.

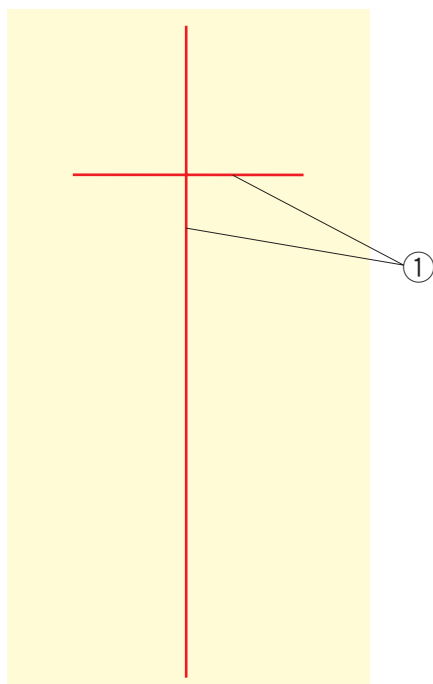
Retirez le stabilisant hydrosoluble en le trempant dans un bol d'eau chaude pour compléter le motif.

Assurez-vous que la pièce de dentelle à fixer est complètement sèche après l'avoir retirée de l'eau.

**REMARQUE:**

- Ne frottez pas et n'éraflez pas les motifs pour stabilisant hydrosoluble.
- Reportez-vous à la page 37 pour savoir comment utiliser un stabilisant hydrosoluble.

1

**Assembler les motifs de dentelle SQ28d #164 (Motifs pour stabilisant hydrosoluble)**

Vous pouvez connecter un grand motif de dentelle SQ28d #164 verticalement ou horizontalement.

**Exemple:** Assemblage vertical de la dentelle SQ28d #164

1] Tracez des lignes centrales sur le stabilisant hydrosoluble avec la craie tailleur.

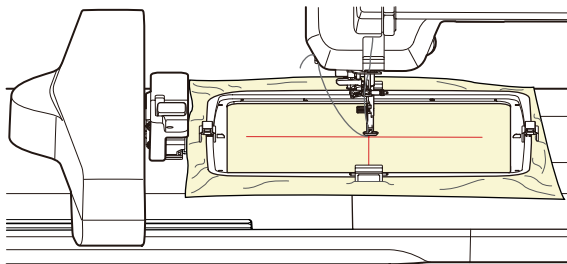
Le stabilisant hydrosoluble et la ligne verticale doivent être suffisamment longs pour relier les motifs suivants.

① Lignes centrales

**REMARQUE:**

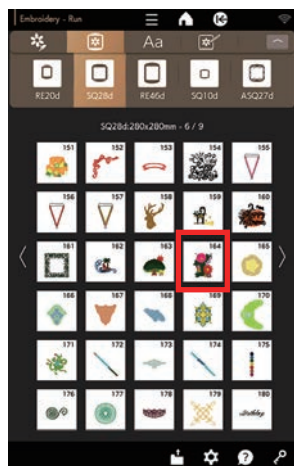
N'utilisez pas de craie hydrosoluble.  
Le stabilisateur sera dissous dans l'eau.

2

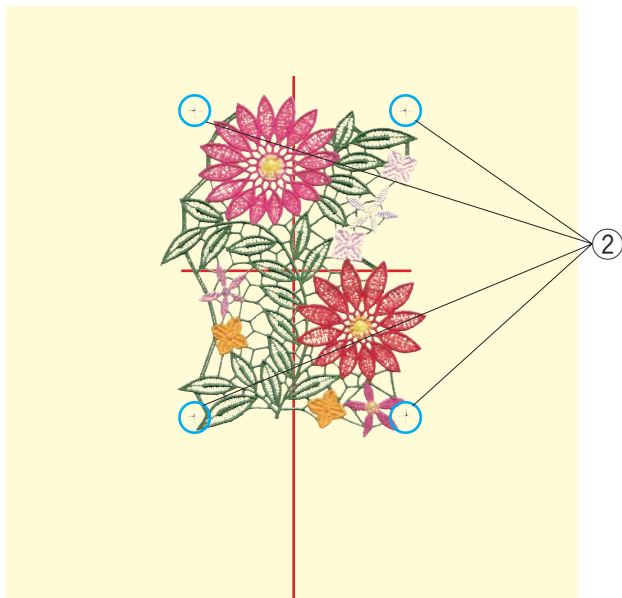


2 Placez le stabilisant hydrosoluble dans le cerceau SQ28d et fixez le cerceau au chariot.

Sélectionnez le motif SQ28d #164 (Motifs pour stabilisant hydrosoluble).



3



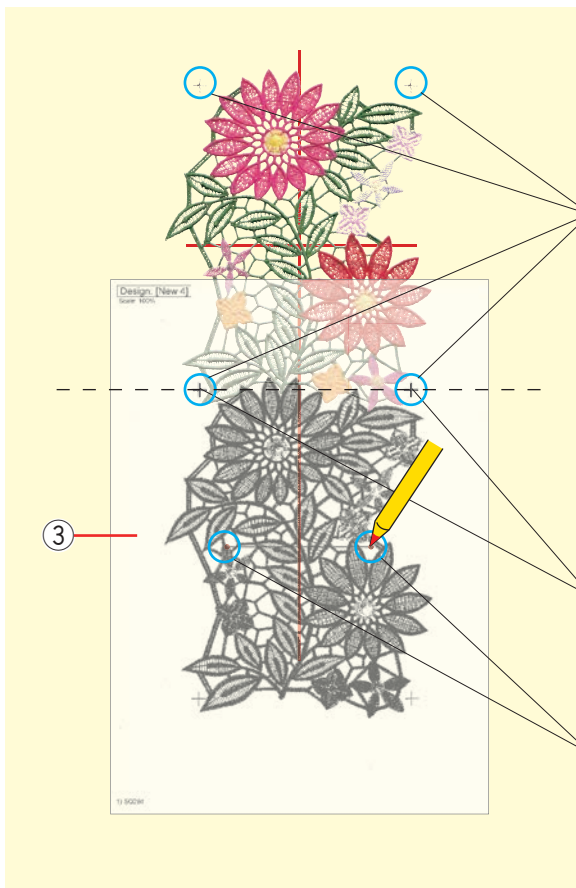
3 Appuyez sur le bouton marche/arrêt et cousez.

Retirez le cerceau du chariot et le stabilisateur du cerceau.

Les marques de croix seront cousues sur les 4 coins du motif de broderie.

② Marques de croix

4



4 Imprimez le motif (feuille modèle) sur papier semi-opaque pour les motifs pour stabilisant hydrosoluble SQ28d #164 en utilisant Artistic Digitizer Jr. (voir pages 92 à 93).

Placez le gabarit (feuille de modèle) sur le tissu.

Alignez les croix du motif cousu et de le gabarit (feuille de modèle).

Marquez les points du gabarit (feuille de modèle) de manière à ce que les points soient copiés sur le stabilisant hydrosoluble.

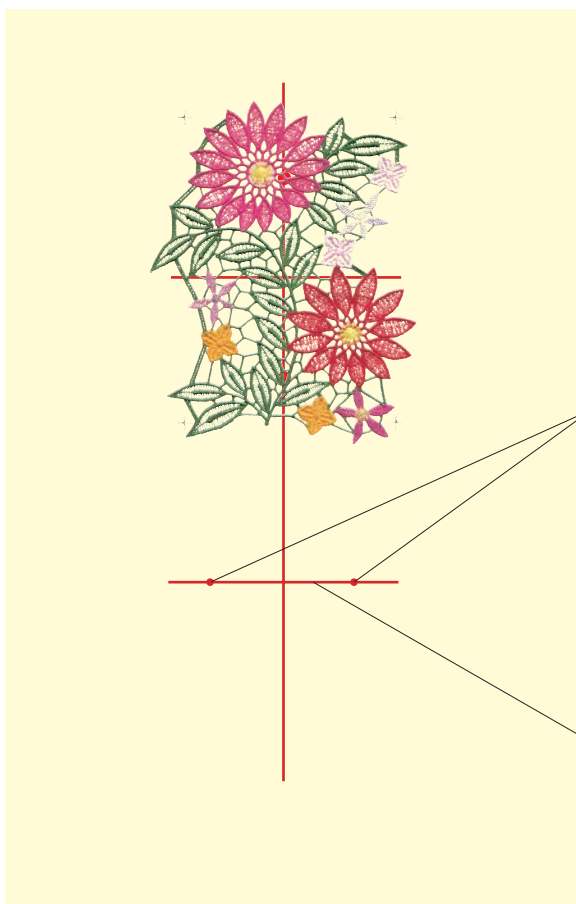
Retirez le gabarit (feuille de modèle).

- ② Marques des croix
- ③ Gabarit (feuille de modèle)
- ④ Marques des croix du gabarit (feuille de modèle)
- ⑤ Points

**REMARQUE:**

Si le papier semi-opaque n'est pas disponible, imprimez le motif (feuille modèle) sur du papier ordinaire et découpez les marques des croix du gabarit (feuille modèle) le long de la ligne pointillée de l'illustration.

5



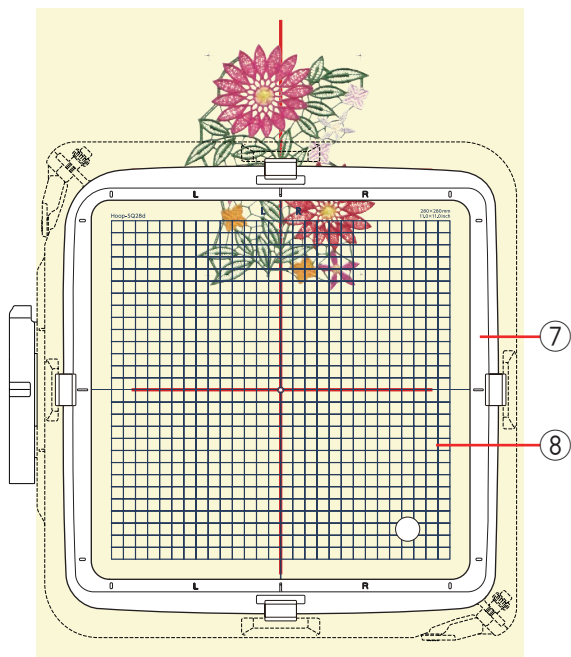
5 Connectez les points copiés de l'étape 4 avec une ligne horizontale.

Il s'agit des lignes centrales des deuxièmes motifs.

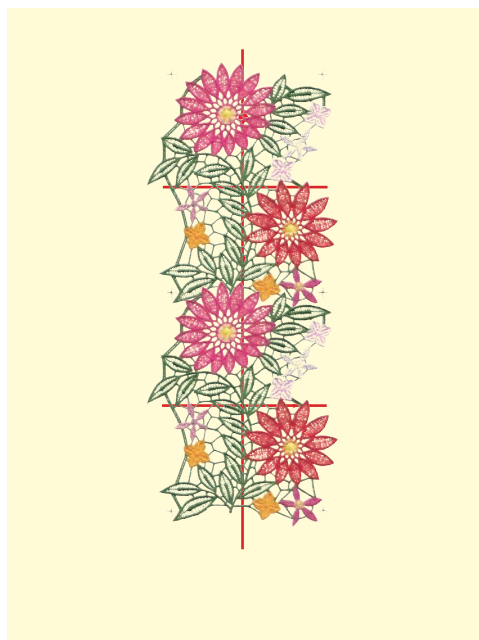
- ⑤ Points
- ⑥ Ligne horizontale



6



7



- 6 Placez le stabilisateur dans le cerceau et réglez la position du tissu pour qu'il corresponde aux lignes centrales du deuxième motif et du deuxième gabarit. Fixez le cerceau au chariot et appuyez sur le bouton marche/arrêt.

Les croix seront cousues pour le premier motif.

Réglez la position du cerceau à l'aide des touches jog ou de la touche de réglage fin de position/angle si nécessaire (voir pages 50 et 55).

Appuyez sur le bouton marche/arrêt pour coudre le reste des motifs.

7 Cerceau

8 Gabarit

- 7 Retirez le stabilisateur du cerceau.

Découpez le stabilisant hydrosoluble entourant le motif à l'aide de ciseaux.

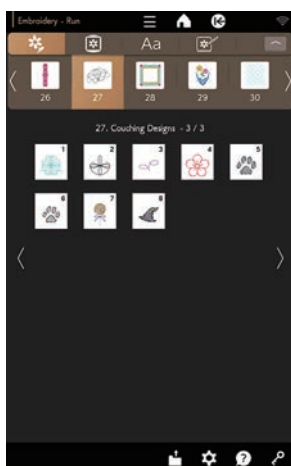
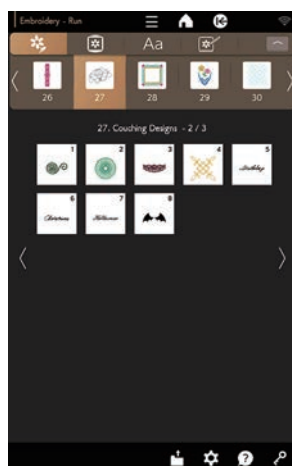
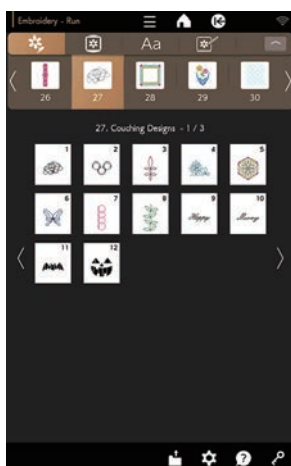
Retirez le stabilisant hydrosoluble en le faisant tremper dans un bol d'eau chaude pour compléter le motif.

**REMARQUE:**

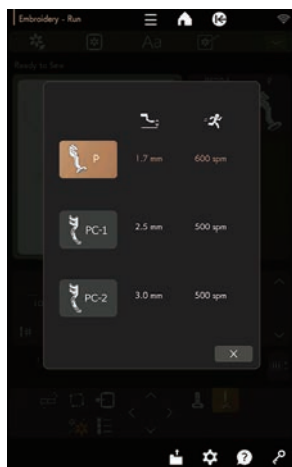
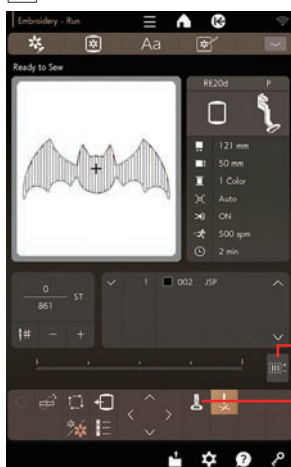
- Ne frottez pas et n'éraflez pas les motifs pour stabilisant hydrosoluble.
- Reportez-vous à la page 37 pour savoir comment utiliser un stabilisant hydrosoluble.



1

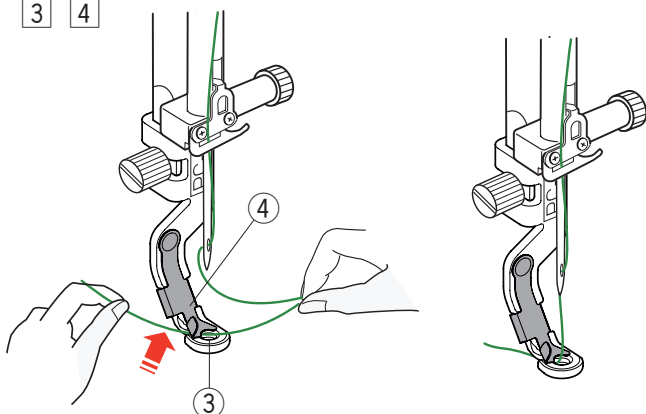


2



3

4



## Motifs de couchure

Amusez-vous à embellir votre travail avec de la laine. Utilisez le pied de couchure PC-1 ou PC-2 pour les motifs de couchure.

- Pour la laine de poids 3 (fin), utilisez le pied de couchure PC-1.
- Pour la laine de poids 4 (normal), utilisez le pied de couchure PC-2.

### REMARQUE:

- Utilisez la laine de poids 3 (fin) ou la laine de poids 4 (normal) pour le projet de couchure.
- Ne cousez pas sur une corde rigide.
- Faites un essai de broderie pour contrôler les résultats.
- N'utilisez pas la touche d'une seule couleur pour les motifs de couchure.
- Pour obtenir de meilleurs résultats, utilisez le fil de même couleur pour la canette et le fil de l'aiguille.

- 1 Sélectionnez l'un des motifs de couchure.
- 2 Dans la fenêtre Prêt à coudre, appuyez sur la touche du pied de broderie.  
Sélectionnez le pied de couchure PC-1 pour la laine de poids 3 (fin).  
Sélectionnez le pied de couchure PC-2 pour la laine de poids 4 (normal).  
La hauteur du pied-de-biche et la vitesse de couture seront automatiquement ajustées pour s'adapter à la couture des motifs de couchure sélectionnés.  
Si les couches la laine deviennent trop épaisses, appuyez sur la touche de réglage et réglez manuellement le pied-de-biche (voir page 53).

- ① Touche du pied de broderie
- ② Touche de réglage

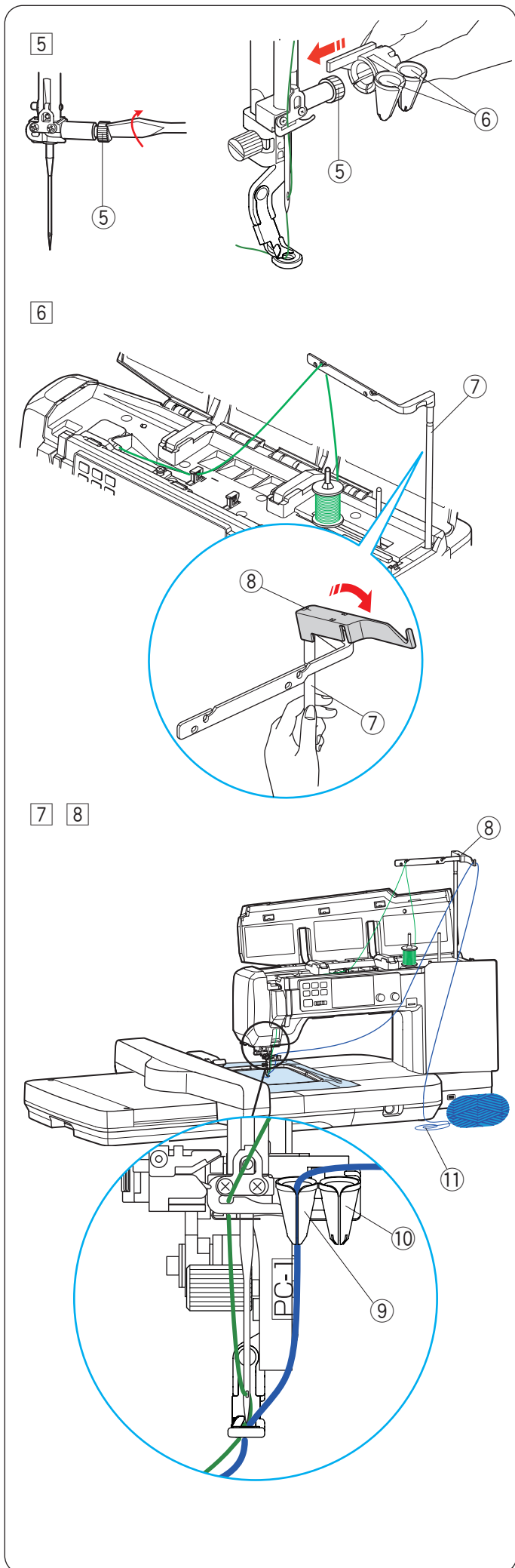
### REMARQUE:

- Assurez-vous de choisir le bon pied de broderie lors de la couture de motifs.
- La vitesse de couture est automatiquement réglée sur 500 ppm même si la vitesse de couture maximale est réglée à plus de 500 ppm pour des raisons de sécurité. Vous pouvez modifier la vitesse de couture de 400 ppm à 500 ppm.
- Réglez la vitesse de couture à une vitesse lente pour de meilleurs résultats de couture.

### ⚠ ATTENTION:

Appuyez sur la touche de verrouillage pour verrouiller la machine lors de la fixation/retrait du pied-de-biche, du guide-laine et de l'enfilage des fils et des laines sur la machine.

- 3 Fixez le pied de couchure sélectionné sur la machine. Pour fixer le pied de couchure, voir page 17.
  - 4 Tournez le volant vers vous. Assurez-vous que l'aiguille passe par le centre du pied de couchure. Tenez les fils avec les deux mains. Faites glisser le fil sous la plaque et insérez-le dans le trou du pied-de-biche de broderie.
- ③ Trou du pied-de-biche de broderie
  - ④ Plaque



- 5 Resserrez fermement la vis de serrage de l'aiguille à l'aide du tournevis.

Faites glisser fermement le guide-laine sur la vis de serrage de l'aiguille avec les orifices des guides-laine vers le haut, comme illustré.

- ⑤ Vis de serrage à aiguille
- ⑥ Orifices des guides de la laine

**ATTENTION:**

Veillez à ne pas tourner la vis du pince-aiguille lorsque vous faites glisser le guide-laine sur la vis de serrage de l'aiguille.

- 6 Fixez la tige secondaire du guide-fil sur la barre de guidage de fil, comme illustré. Soutenez la barre guide-fil avec votre main lors de la fixation.

- ⑦ Barre du guide-fil
- ⑧ Tige secondaire du guide-fil

- 7 Faites passer le fil à travers le guide-fil secondaire.

- ⑧ Tige guide-fil secondaire

- 8 Insérez la laine en la faisant passer par l'ouverture.

Enfilez la laine à travers l'orifice gauche pour le pied de couture PC-1.

Enfilez la laine à travers l'orifice droit pour le pied de couture PC-2.

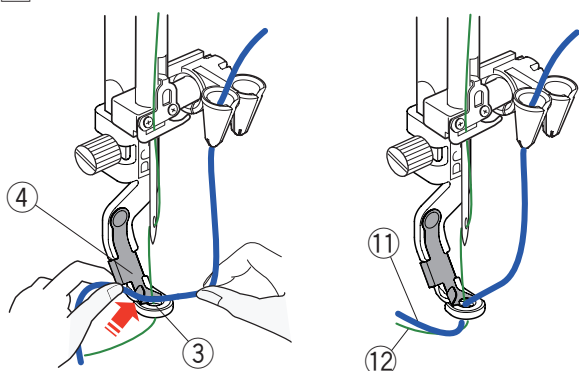
- ⑨ Bouche pour la laine du pied PC-1
- ⑩ Bouche pour la laine du pied PC-2

**REMARQUE:**

Déroulez la balle de laine et étalez-la sur une table de couture pour assurer une alimentation en douceur sans enchevêtrement.

- ⑪ Laine

9



9 Tenez la laine des deux mains.

Faites glisser la laine sous la plaque et insérez-le dans le trou du pied-de-biche de couchure.

Tirez la laine et le fil de l'aiguille vers l'arrière.

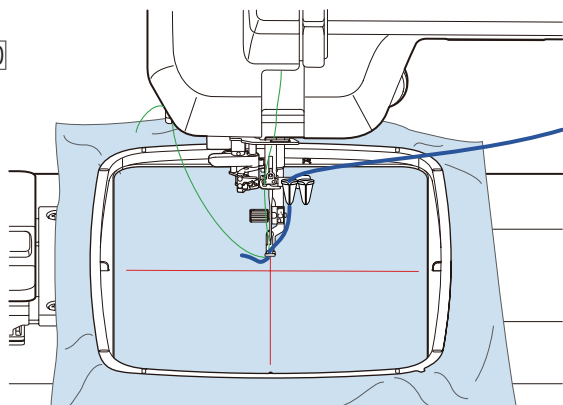
- ③ Trou du pied-de-biche de couchure
- ④ Plaque
- ⑪ Laine
- ⑫ Fil de l'aiguille

**⚠ ATTENTION:**

Des nœuds peuvent apparaître à certains endroits sur une pelote de laine.

Veillez à ne pas introduire le nœud de la laine dans l'ouverture du guide-laine pendant la couture.

10

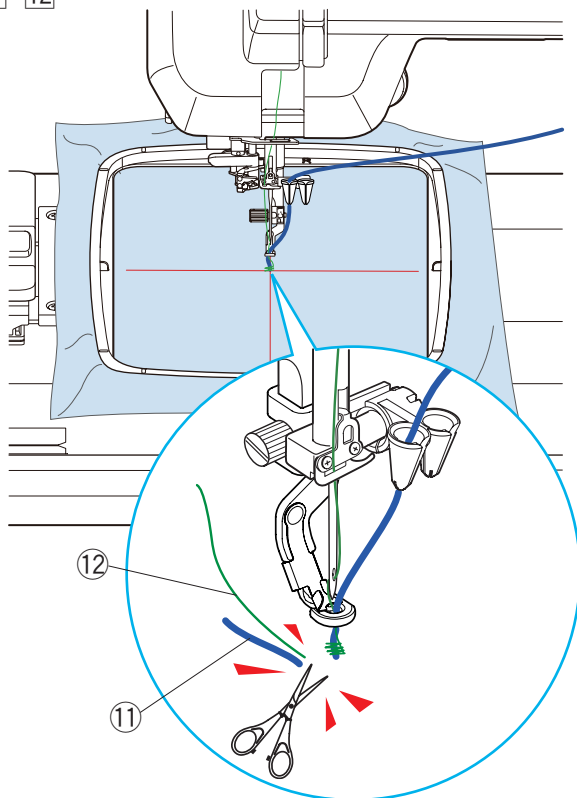


10 Placez le tissu dans le cerceau.

Fixez le cerceau au chariot.

Testez la couture pour vérifier les résultats avant la couture réelle.

11 12



11 Appuyez sur le bouton marche/arrêt et cousez de 5 à 6 points.

Appuyez à nouveau sur le bouton de marche/arrêt pour arrêter la machine.

12 Couper le fil lâche et le fil de l'aiguille près du point de départ.

Appuyez sur le bouton marche/arrêt pour recommencer à coudre.

La machine s'arrête (et coupera les fils si la fonction du coupe-fil automatique est activée) automatiquement lorsque la première section de couleur est terminée.

- ⑪ Laine
- ⑫ Fil de l'aiguille

13 Changez le fil et la laine pour la couleur suivante.

Cousez la section suivante.

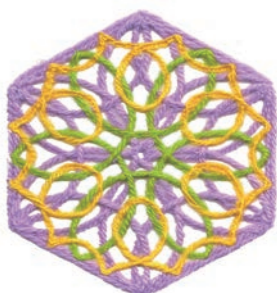
**REMARQUE:**

- Retirez le pied de couchure lorsque le motif de couchure est terminé. L'aiguille peut heurter le pied de couchure lors du passage en mode de couture ordinaire.
- Sélectionnez le pied de broderie P dans la fenêtre de sélection de broderie lorsque vous remplacez le pied de couchure par le pied-de-biche de broderie P (voir page 54).
- Lorsque vous combinez des motifs de couchure, il est nécessaire d'arrêter la machine et de couper l'excédent laine après que le fil passe au prochain motif de couchure.

1



2



## Motifs de couchure pour stabilisant hydrosoluble

Vous pouvez coudre sur du stabilisant hydrosoluble en sélectionnant le modèle RE20d #266 ou SQ28d #177.

- 1 Fixez le stabilisant hydrosoluble dans le cerceau et placez le cerceau sur le chariot.  
Sélectionnez le motif RE20d# 266.

- 2 Cousez le motif sur le stabilisant hydrosoluble. Reportez-vous à la page 73 à 75 pour voir comment coudre.

Retirez le stabilisateur du cerceau.

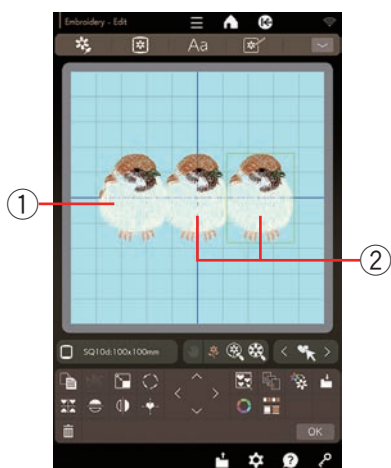
Découpez le stabilisant hydrosoluble entourant le motif à l'aide de ciseaux. Déposez le stabilisateur en le faisant tremper dans un bol d'eau chaude.

Assurez-vous que la pièce de dentelle à fixer est complètement sèche après l'avoir retirée de l'eau.

### REMARQUE:

- Ne frottez pas et n'enrayez pas les Motifs de stabilisant hydrosoluble.
- Reportez-vous à la page 37 pour savoir comment utiliser un stabilisant hydrosoluble.

1



## Broderie à coudre motifs SQ10d#113 et SQ10d#114

Le côté gauche du motif SQ10d #114 est conçu pour s'adapter au motif SQ10d #113.

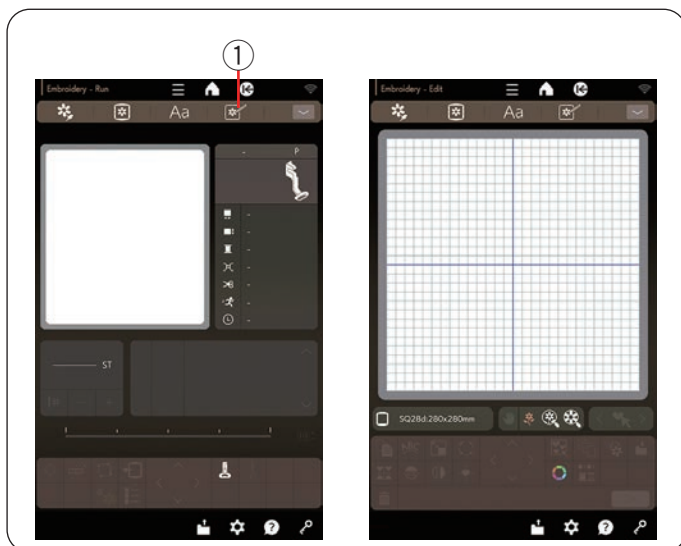
Vous pouvez connecter les motifs SQ10d #113 et SQ10d #114 comme si des moineaux étaient blottis les uns contre les autres.

- 1 Placez le motif SQ10d #114 sur le côté droit de SQ10d #113.

Vous pouvez ajouter des moineaux supplémentaires (motif SQ10d #114) en plaçant le motif SQ10d #114 à la droite du moineaux.

\* Modifiez l'ordre de couture pour commencer à partir du moineau le plus à droite pour de meilleurs résultats de couture (voir page 84).

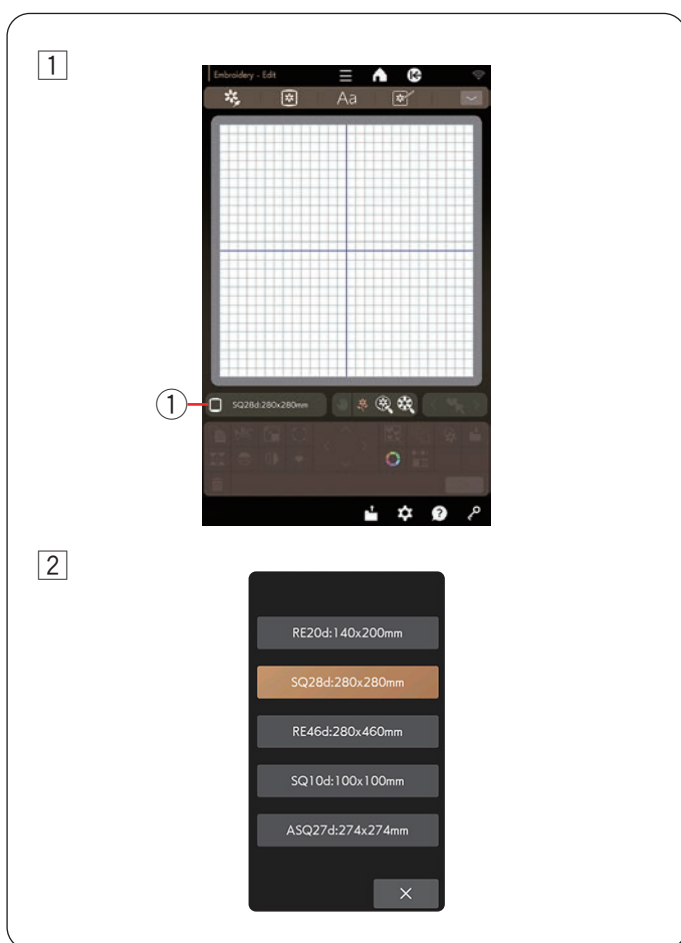
- ① Motif SQ10d #113
- ② Motif SQ10d #114



## Mode d'édition

En mode d'édition, vous pouvez modifier et combiner des motifs pour créer propres motifs de broderie originaux. Appuyez sur la touche de mode d'édition pour ouvrir la fenêtre d'édition et le cerceau SQ28d.

- ① Touche de mode d'édition



## Sélection d'une taille de cerceau

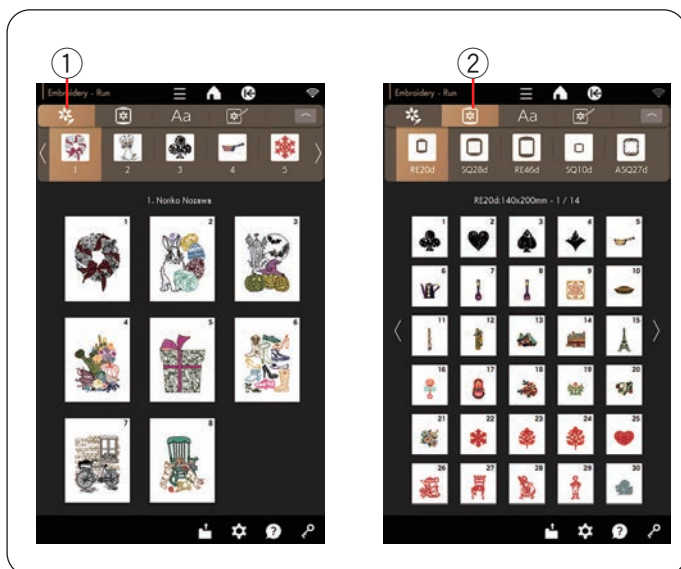
Vous pouvez sélectionner d'autres tailles de cerceaux.

- ① Appuyer sur la touche de sélection de cerceau pour ouvrir la fenêtre de sélection de cerceau.
- ① Touche de sélection de cerceau

- ② Sélectionnez le cerceau désiré.  
L'écran revient à la fenêtre d'édition.

### REMARQUE:

En mode d'édition, vous ne pouvez pas sélectionner de motifs plus grands que la taille du cerceau sélectionné.



## Ouverture des motifs de broderie

Dans la fenêtre d'édition, vous pouvez ouvrir les motifs intégrés, le monogramme et les motifs sur une clé USB.

Appuyez sur la touche de catégorie de motifs pour parcourir la liste de motifs par catégorie de motifs ou appuyez sur la touche de sélection de motifs pour parcourir les motifs par taille de cerceau.

Sélectionnez le motif souhaité dans la liste des motifs (voir pages 41 à 43).

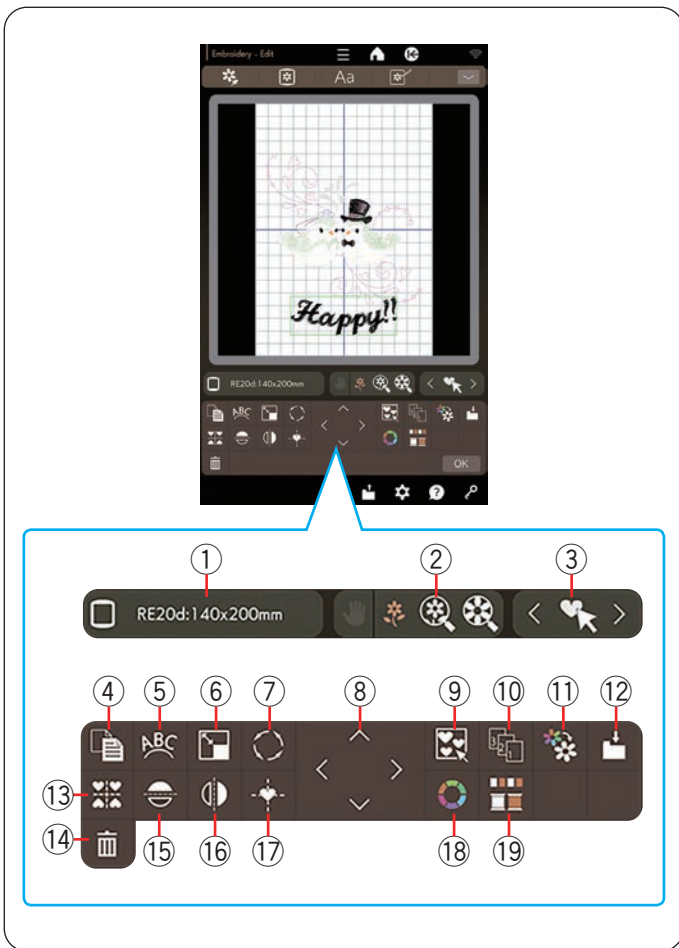
- ① Touche de catégorie de motifs
- ② Touche de sélection de motifs



## Fenêtre de modification des informations

La fenêtre de modification contient les touches suivantes.

- ① Touche de sélection du cerceau
- ② Touche taille d'affichage
- ③ Touches de sélection de motif
- ④ Touche duplication
- ⑤ Touche arc
- ⑥ Touche redimensionnement
- ⑦ Touche rotation
- ⑧ Touche de disposition
- ⑨ Touche regroupement
- ⑩ Touche ordre de couture
- ⑪ Touche de couleur unique de couture
- ⑫ Touche d'enregistrement de fichier
- ⑬ Touche de disposition en coin
- ⑭ Touche supprimer
- ⑮ Touche d'image miroir horizontale
- ⑯ Touche d'image miroir verticale
- ⑰ Touche de position centrale
- ⑱ Touche de couleur personnalisée
- ⑲ Touche regroupement des couleurs



## Sélection d'un motif

Pour sélectionner le motif à modifier, appuyez sur l'image du motif dans la fenêtre d'édition.

Un cadre vert apparaît autour du motif sélectionné.

## Déplacement d'un motif

Pour déplacer le motif de broderie dans la fenêtre d'édition, appuyez sur le motif et faites-le glisser vers l'emplacement souhaité à l'aide du stylet pour l'écran tactile ou du bout du doigt.

### REMARQUE:

Ne faites pas glisser le motif sur l'écran avec un objet pointu.

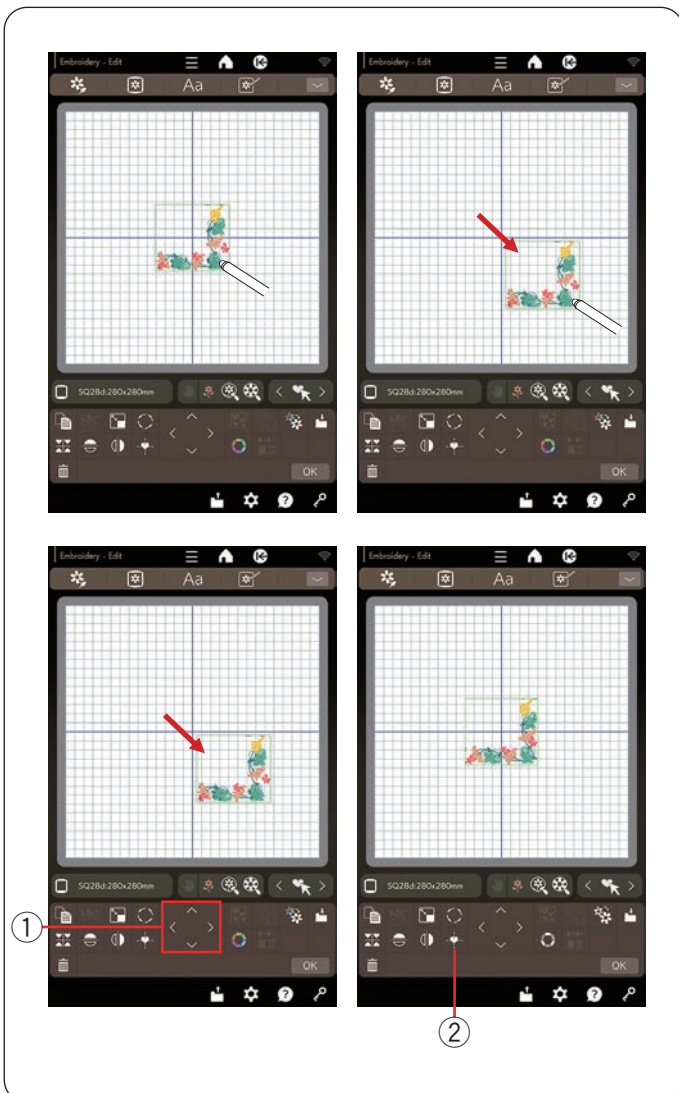
Vous pouvez également déplacer le motif sélectionné en appuyant sur les touches de disposition.

Appuyez sur les touches de disposition pour déplacer le motif à la position souhaitée dans la fenêtre d'édition.

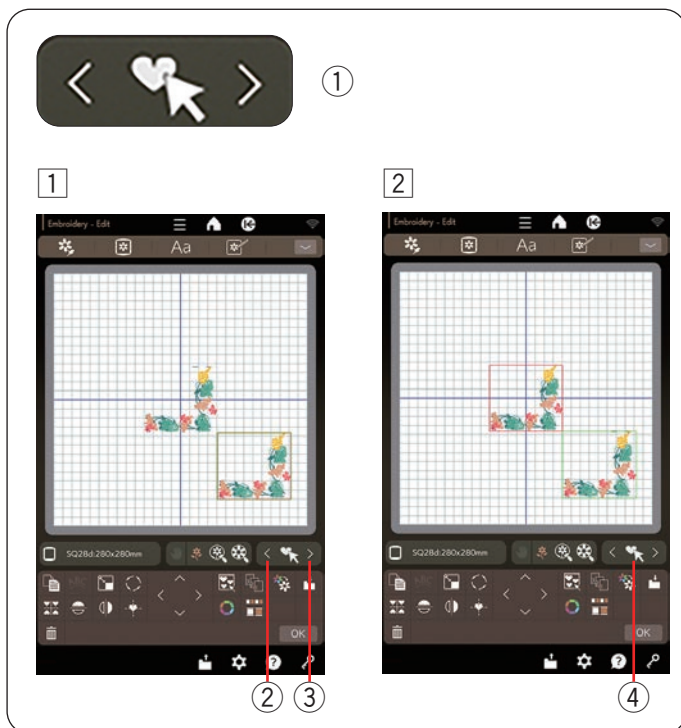
Appuyez sur la touche de position centrale pour déplacer le motif au centre de la fenêtre d'édition.

- ① Touches de disposition
- ② Touche de position centrale

Le chariot ne se déplace pas lorsque vous appuyez sur les touches de disposition car la position du modèle se déplace par rapport au cerceau, et non par rapport à la machine.







## Sélection d'un motif à l'aide des touches de sélection de motif

Lorsque plusieurs motifs sont placés très près, il peut être difficile de sélectionner le motif souhaité.

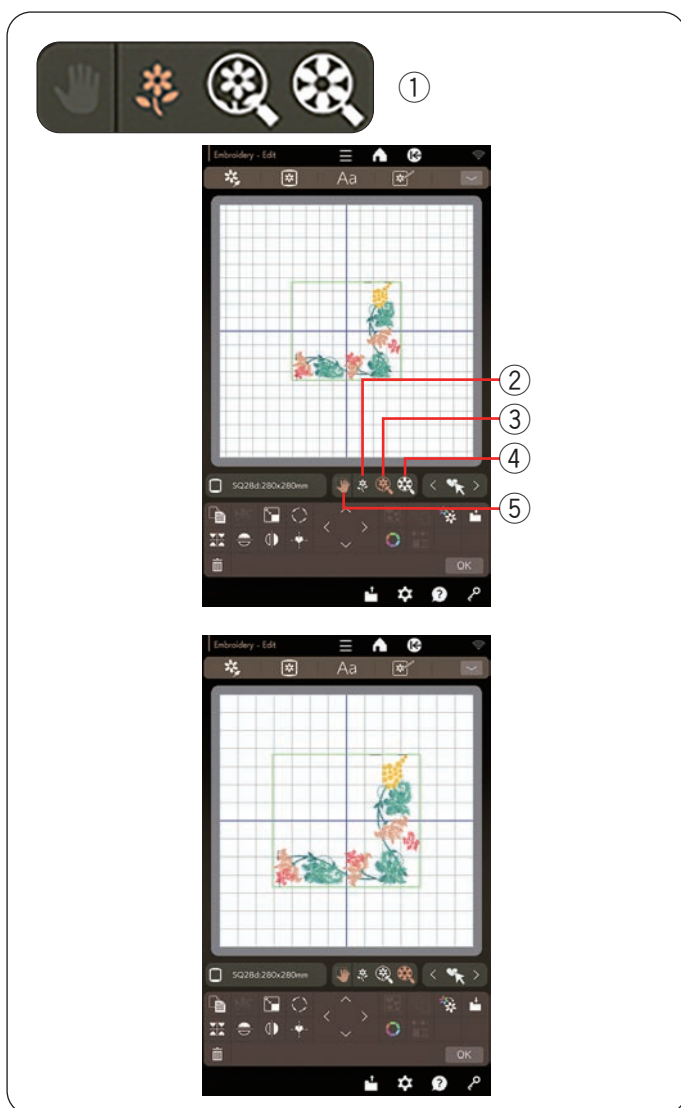
Les touches de sélection de motif apparaissent lorsque plusieurs motifs sont affichés dans la fenêtre d'édition pour faciliter la sélection de motif.

① Touches de sélection de motif

① Appuyez sur la < touche ② ou > touche ③ pour afficher un cadre rouge.

② Appuyez sur la < touche ② ou > touche ③ jusqu'à ce que le cadre rouge entoure le motif que vous souhaitez sélectionner.

Appuyez sur la  touche ④ pour sélectionner le motif souhaité.



## Zoom dans la fenêtre d'édition

Sélectionnez la taille d'affichage normal, grande ou plus grande en appuyant sur l'une des touches taille d'affichage.

① Touches taille d'affichage

② Touche taille d'affichage normal

③ Touche taille d'affichage grande

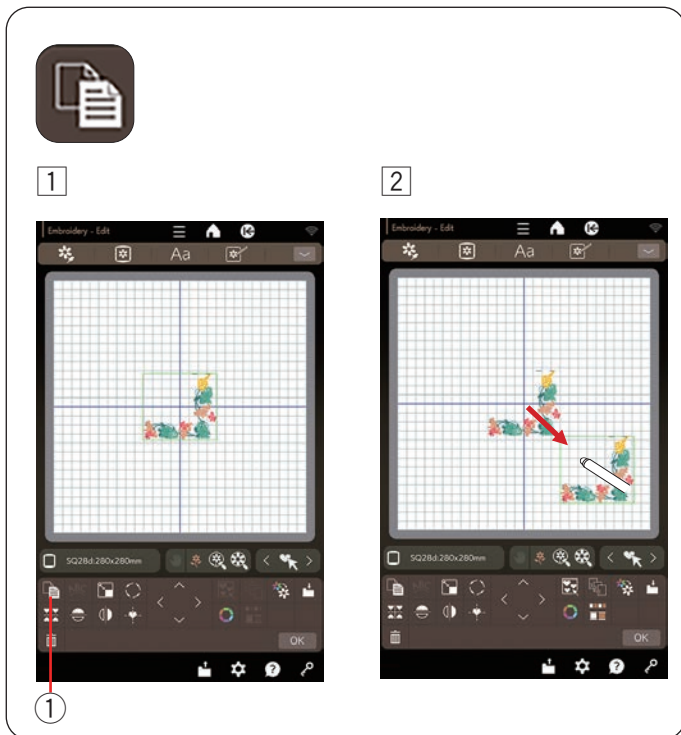
④ Touche taille d'affichage la plus grande

La fonction de défilement est activée automatiquement lors d'un zoom avant.

Pour faire défiler la fenêtre agrandie, faites-la glisser dans la direction souhaitée.

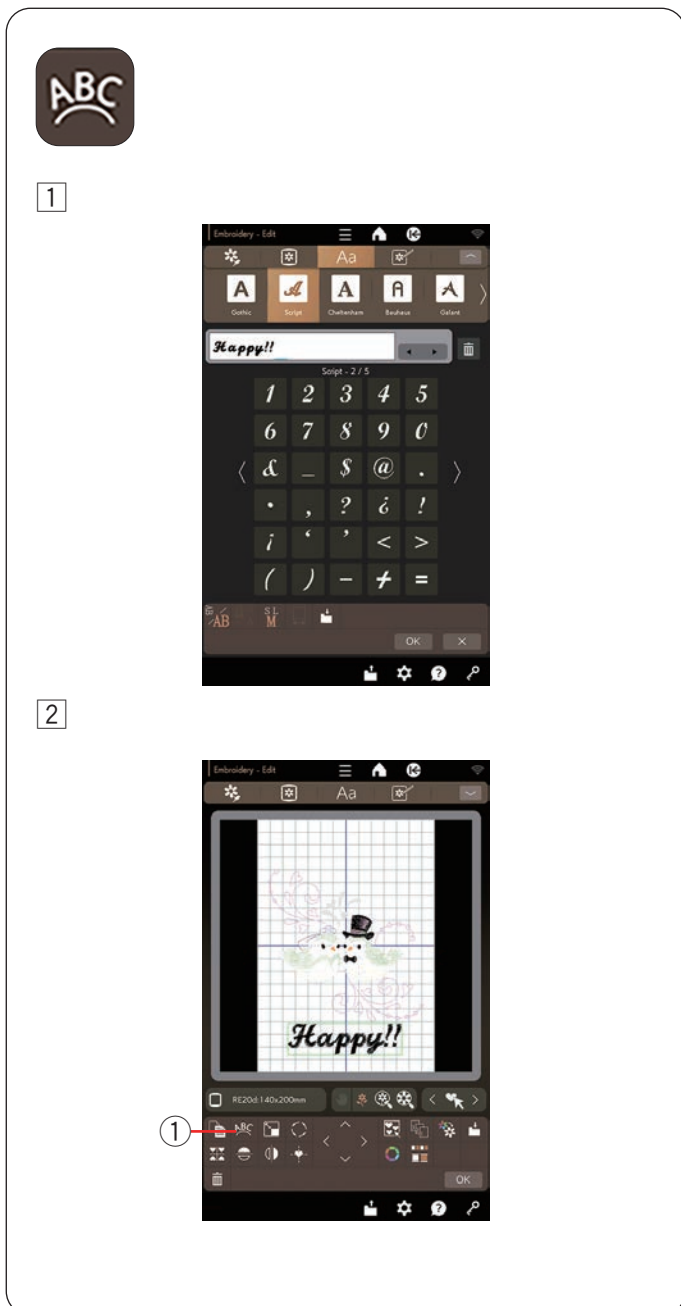
Appuyez sur la touche de défilement pour annuler la commande de défilement.

⑤ Touche de défilement



### Duplication d'une répétition

- 1 Appuyez sur la touche duplication pour faire une copie du motif sélectionné.
  - ① Touche duplication
- 2 Le motif dupliqué sera superposé au motif d'origine. Déplacez la copie pour afficher la répétition d'origine.



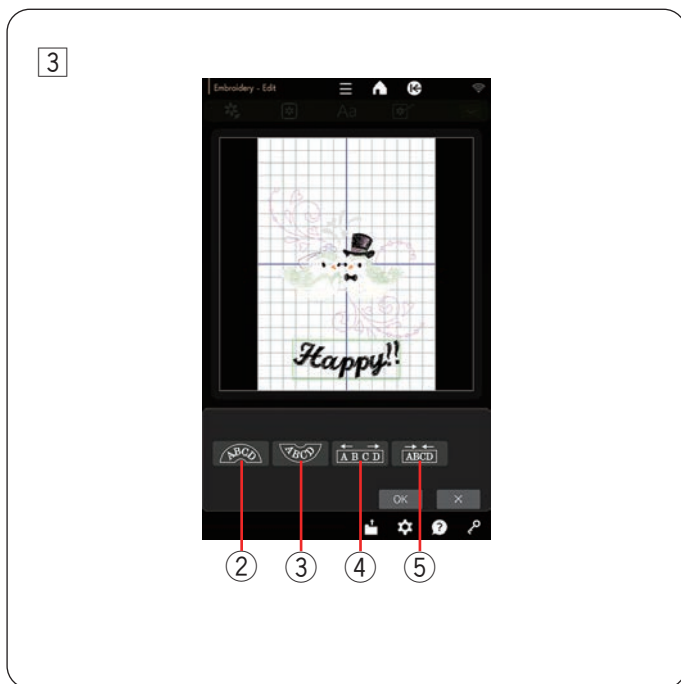
### Monogramme dans un arc

En mode d'édition, vous pouvez créer un monogramme dans un arc supérieur ou inférieur.

- 1 Saisissez les caractères, puis appuyez sur la touche OK.

- 2 Les caractères saisis s'affichent dans la fenêtre d'édition. Appuyez sur cette touche arc et la fenêtre disposition s'ouvre.

- ① Touche arc



3 Appuyez sur la touche arc supérieure pour créer un arc supérieur.

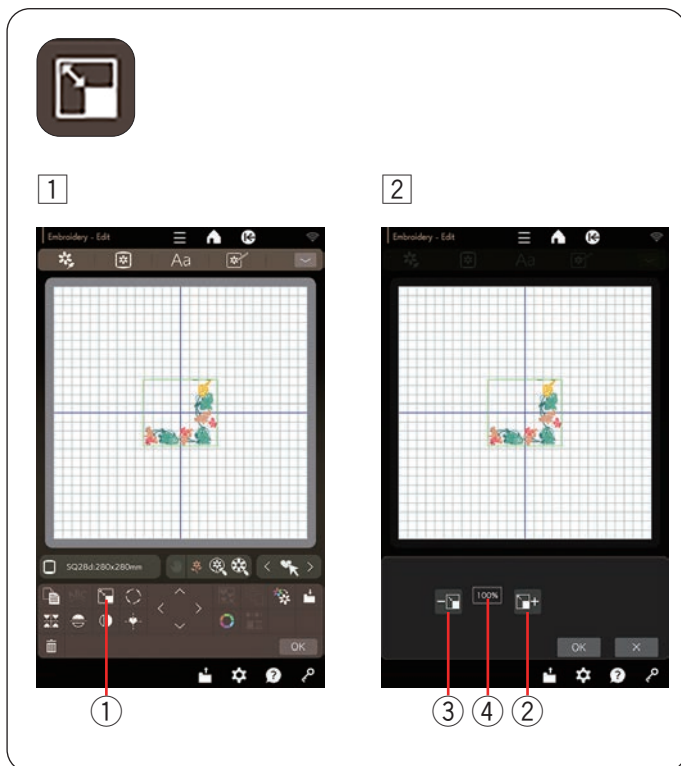
Appuyez sur la touche arc inférieur pour créer un arc inférieur.

Appuyez sur la touche d'étirement pour allonger l'arc.

Appuyez sur la touche rétrécissement pour raccourcir l'arc.

Appuyez sur la touche OK pour confirmer.

- ② Touche arc supérieur
- ③ Touche arc inférieur
- ④ Touche d'étirement
- ⑤ Touche de rétrécissement



### Redimensionnement d'un motif

1 Appuyez sur la touche redimensionnement pour ouvrir la fenêtre de redimensionnement.

- ① Touche redimensionnement

2 Vous pouvez modifier la taille du motif de broderie de 80 % à 120 % de la taille d'origine.

Appuyez sur la touche « + » pour augmenter la taille du motif.

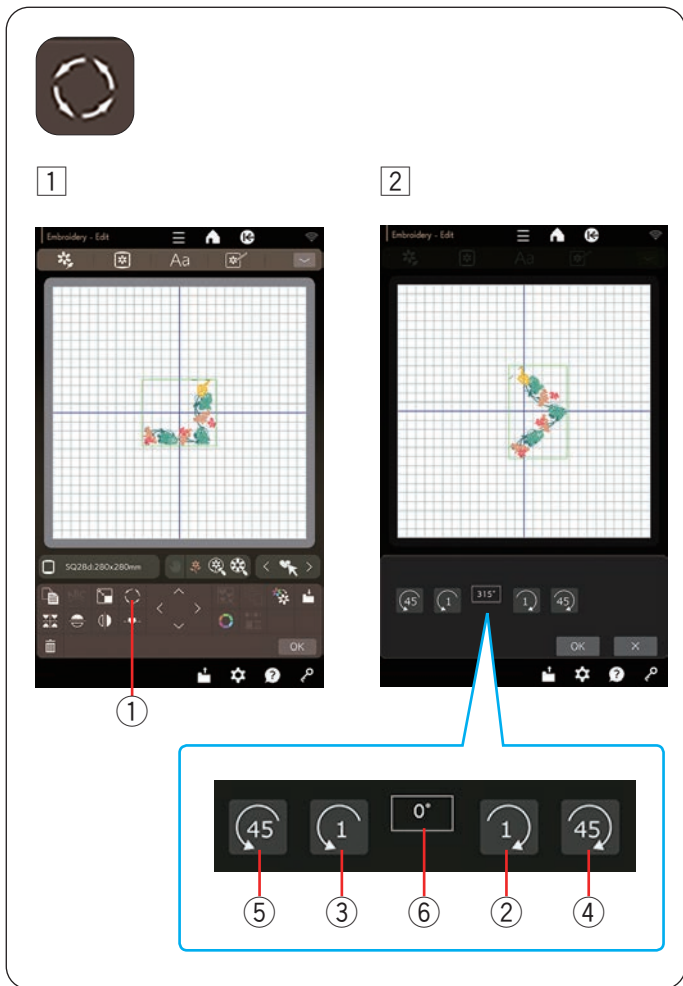
Appuyez sur la touche « - » pour réduire la taille du motif.

La taille change de 1 % chaque fois que vous appuyez sur la « + » ou « - » touche. Pour modifier rapidement la taille, appuyez sur la touche « + » ou « - » et maintenez-la enfoncée.

L'échelle d'un motif redimensionné est affichée sous forme de pourcentage.

Appuyez sur la touche OK pour confirmer la nouvelle dimension.

- ② + touche
- ③ - touche
- ④ Taille du motif



## Rotation d'un motif

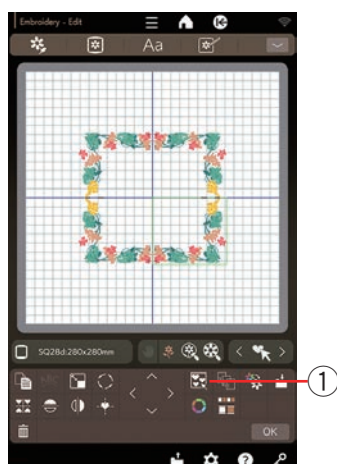
- 1 Appuyez sur la touche rotation pour ouvrir la fenêtre des options de rotation.
  - 1 Touche rotation
- 2 Appuyez sur la **1** touche **2** pour faire pivoter le motif sélectionné d'un degré dans le sens horaire. Appuyez sur la **1** touche **3** pour faire pivoter le motif sélectionné d'un degré dans le sens antihoraire. Appuyez sur la **45** touche **4** pour faire pivoter le motif sélectionné de 45 degrés dans le sens horaire. Appuyez sur la **45** touche **5** pour faire pivoter le motif sélectionné de 45 degrés dans le sens antihoraire.

L'angle d'un motif qui a pivoté s'affiche dans la fenêtre **6**.

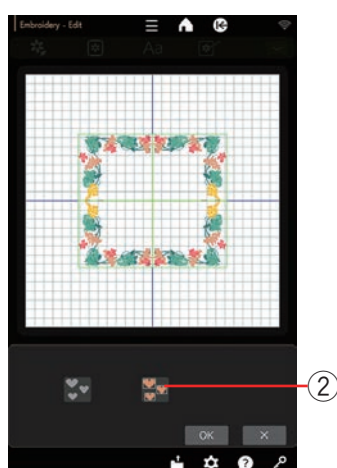
Appuyez sur la touche OK pour confirmer.



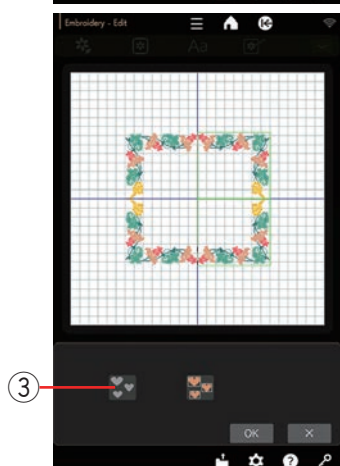
1



2



3



4



## Regroupement des motifs

- 1 Vous pouvez regrouper des motifs.  
Appuyez sur la touche regroupement et la fenêtre des options de regroupement s'ouvrira.
  - 1 Touche regroupement

- 2 Appuyez sur la touche de regroupement global et appuyez sur la touche OK pour regrouper tous les motifs dans la fenêtre d'édition.
  - 2 Touche regroupement global

- 3 Si vous souhaitez regrouper les motifs sélectionnés uniquement, appuyez sur la touche de sélection de groupe.  
Sélectionnez les motifs souhaités en appuyant sur les images des motifs.  
Appuyez à nouveau sur le motif sélectionné pour désélectionner le motif.  
Appuyez sur la touche OK pour regrouper les motifs sélectionnés.
  - 3 Touche de sélection de groupe

- 4 Les motifs groupés peuvent être déplacés et dupliqués en tant qu'unité.  
Lors du regroupement des motifs sélectionnés uniquement, les autres motifs sont grisés et ne peuvent pas être sélectionnés.  
Pour dégroupier les motifs, appuyez de nouveau sur la touche regroupement.





### Ordre de couture

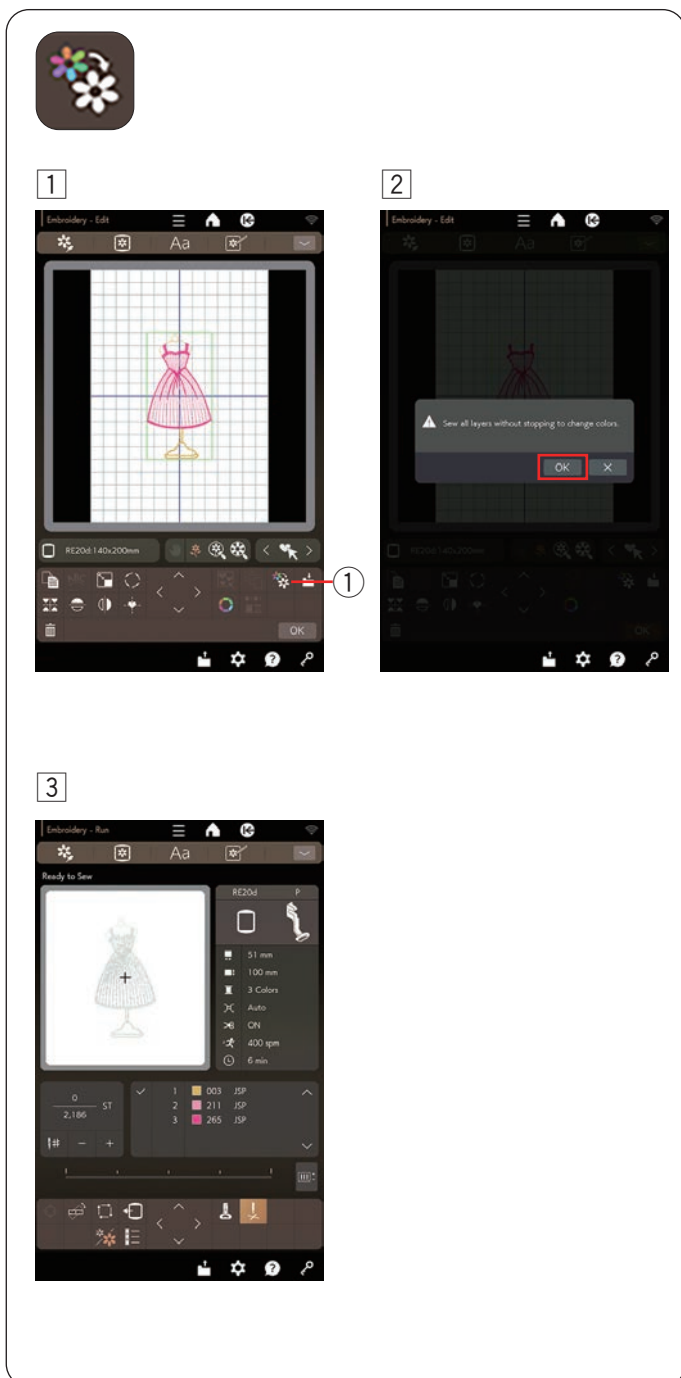
Vous pouvez modifier l'ordre de couture d'une combinaison de motifs.

Appuyez sur la touche ordre de couture et appuyez une à une sur les images du motif.

Les motifs seront cousus dans l'ordre dans lequel vous appuyez sur les images.

Appuyez de nouveau sur la touche ordre de couture pour revenir à l'écran précédent.

- ① Touche ordre de couture



### Couture d'une seule couleur

Si vous souhaitez coudre un motif ou une combinaison de motifs dans une seule couleur, appuyez sur la touche de couture d'une seule couleur.

La machine ne s'arrête pas tant que le motif n'est pas entièrement cousu.

- ① Appuyez sur la touche de couture d'une seule couleur.

- ① Touche de couture d'une seule couleur

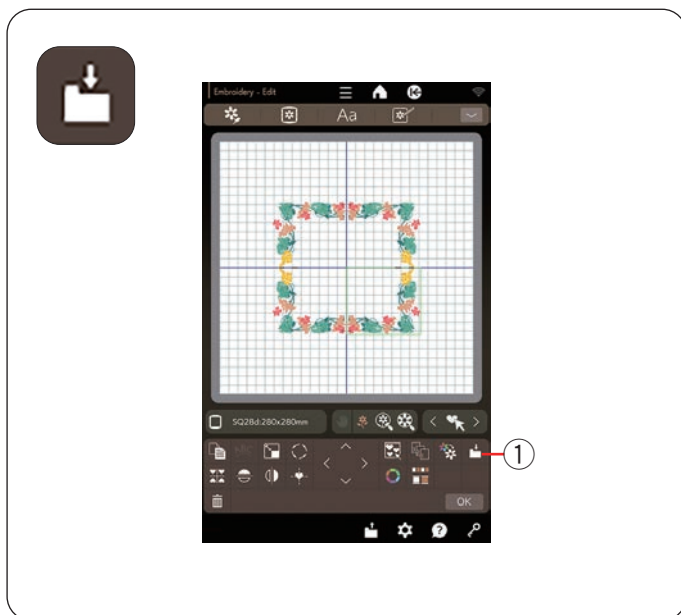
- ② Appuyez sur la touche OK.

- ③ Le ou les motifs seront affichés en gris.

Appuyez sur le bouton marche/arrêt pour commencer la couture avec une seule couleur.

Le motif est cousu sans interruption pour un changement de couleur.



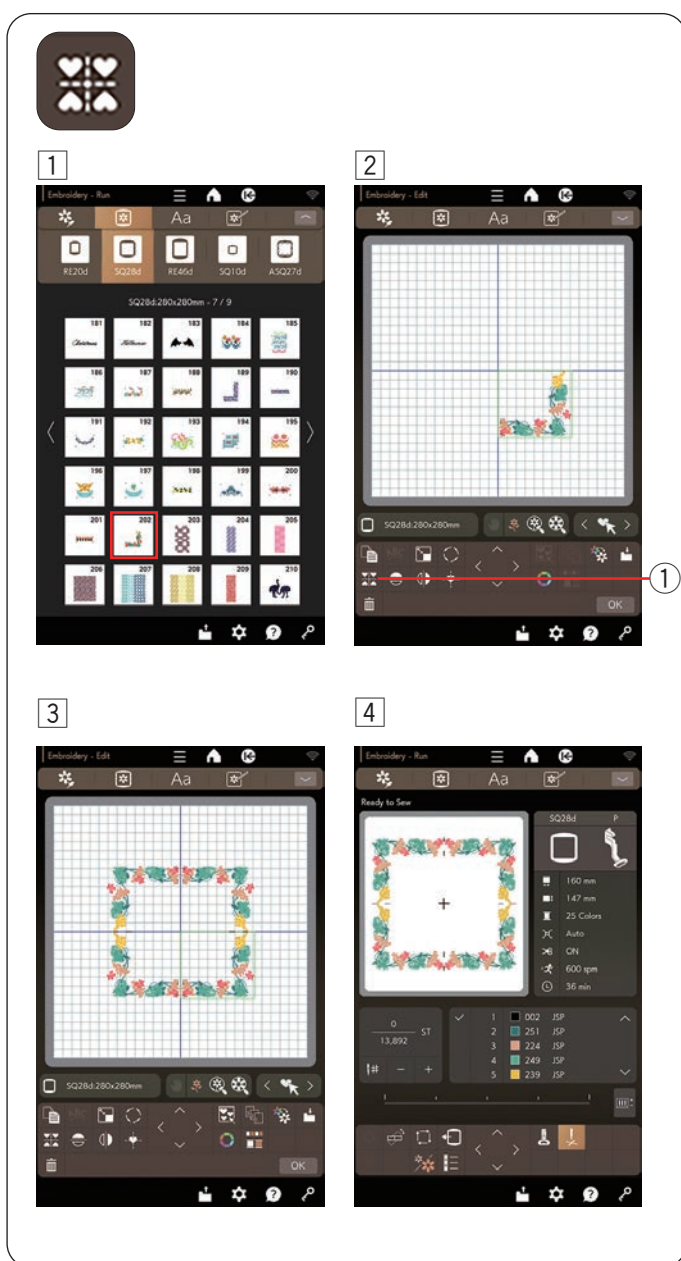


### Touche d'enregistrement de fichier

Vous pouvez enregistrer les motifs de broderie d'origine sous forme de fichiers dans la mémoire intégrée et/ou la clé USB.

Appuyez sur la touche d'enregistrement de fichier pour enregistrer le motif de broderie modifié (voir pages 110 à 111).

- ① Touche d'enregistrement de fichier



### Création d'un cadre carré

- ① Sélectionnez le motif de bord SQ28d #202.  
Déplacez le motif vers le bas et vers la droite.

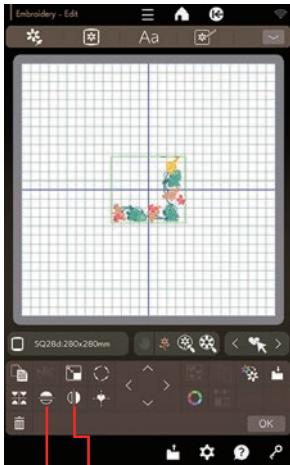
- ② Appuyez sur la touche de en coin.  
① Touche de disposition en coin

- ③ La répétition sera automatiquement copiée et placée symétriquement dans 4 coins.  
Appuyez sur la touche OK.

- ④ La fenêtre Prêt à coudre s'ouvre.

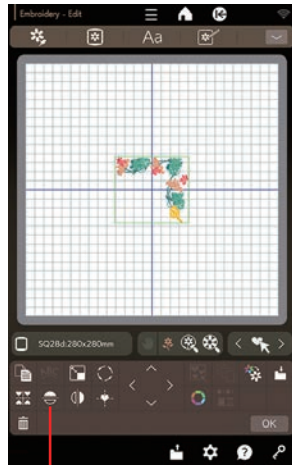


1



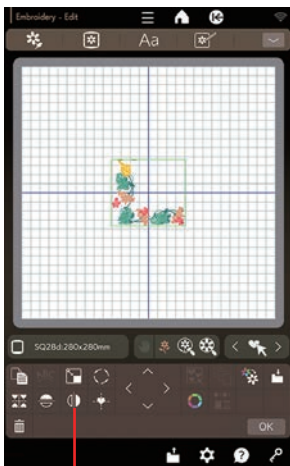
① ②

2



①

3




②


## Inversion d'un motif

1 Appuyez sur la touche image miroir verticale ou horizontale.

- ① Touche d'image miroir horizontale
- ② Touche d'image miroir verticale

2 Appuyez  sur cette touche pour créer l'image miroir horizontale d'un motif sélectionné.

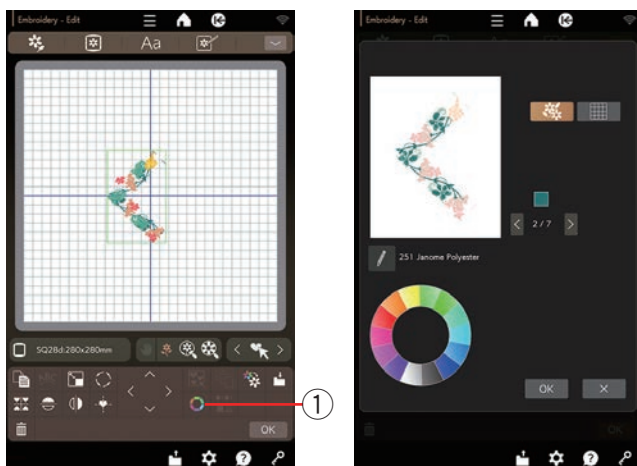
- ① Touche d'image miroir horizontale

3 Appuyez sur la  touche pour créer l'image miroir verticale d'un motif sélectionné.

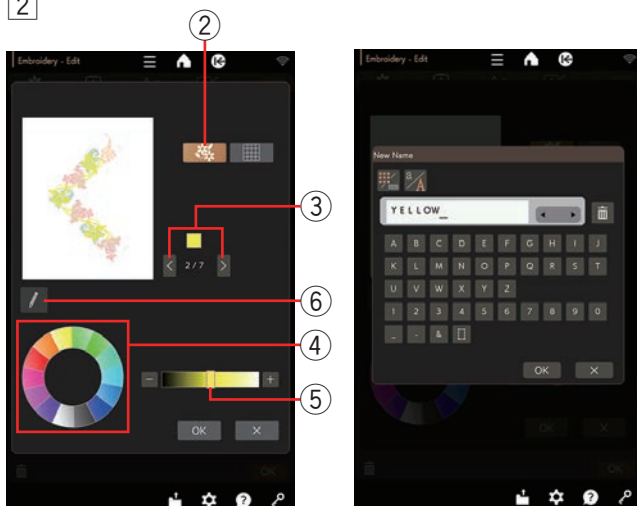
- ② Touche d'image miroir verticale



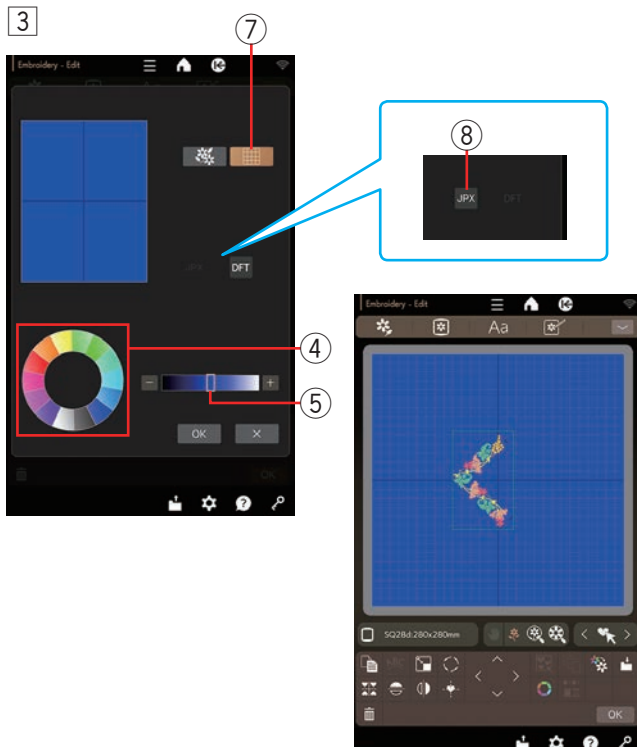
1



2



3



## Personnalisation des couleurs d'affichage

Vous pouvez simuler les couleurs du tissu et des fils réels à l'écran en personnalisant les couleurs de l'image du motif et de la fenêtre d'édition.

- 1 Appuyez sur la touche de couleur personnalisée et la fenêtre de couleur personnalisée s'ouvre.

① Touche de couleur personnalisée

- 2 Si vous souhaitez modifier la couleur du motif, appuyez sur la touche de couleur du motif.

Appuyez sur les touches de défilement jusqu'à ce que la section souhaitée s'affiche dans la fenêtre d'aperçu.

② Touche de couleur du motif  
③ Touches de défilement

Pour sélectionner la teinte, appuyez sur l'une des 14 mosaïques de couleur.

Pour modifier la nuance de la couleur sélectionnée, appuyez sur la touche « + » ou « - » ou faites glisser le curseur vers la gauche ou la droite.

④ Tuiles de couleur  
⑤ Curseur

Vous pouvez attribuer un nom à la couleur personnalisée de la section de couleur en appuyant sur la touche nom.

Le nom attribué sera affiché à la place du nom et du code de la couleur du fil dans la fenêtre de broderie.

⑥ Touche nom

- 3 Pour modifier la couleur d'arrière-plan, appuyez sur la touche de couleur d'arrière-plan et sélectionnez la couleur souhaitée.

Pour sélectionner la teinte, appuyez sur l'une des 14 mosaïques de couleur.

Pour modifier la nuance de la couleur sélectionnée, appuyez sur la touche « + » ou « - » ou faites glisser le curseur vers la gauche ou la droite.

⑦ Touche de couleur d'arrière-plan

### REMARQUE:

Appuyez sur la touche d'image d'arrière-plan pour afficher l'image sur l'arrière-plan de la fenêtre d'édition si vous ouvrez un fichier au format JPX contenant une image d'arrière-plan. Ce faisant, vous pouvez confirmer visuellement la disposition d'un motif de broderie et les images d'arrière-plan.

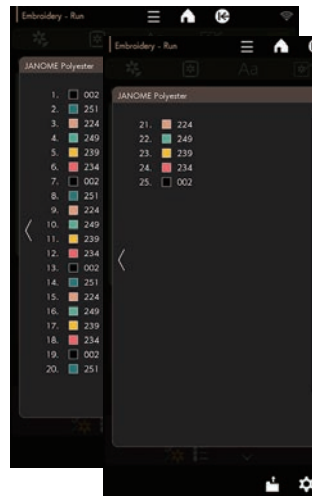
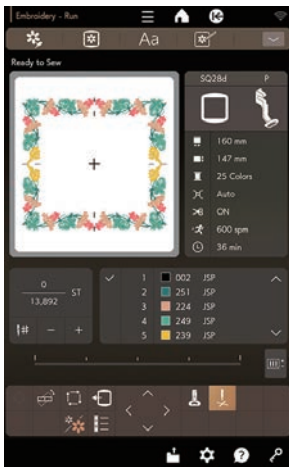
\* Lorsque vous modifiez un dessin de broderie avec Artistic Digitizer Jr., le fichier est automatiquement enregistré au format \*.JPX si vous définissez la machine à coudre sur « CM17 ».

\* Le format de fichier .JPX peut être enregistré avec une image d'arrière-plan.

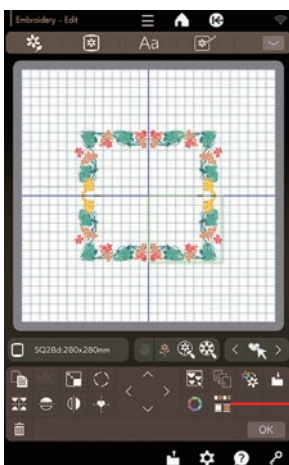
⑧ Touche image de fond



1



2



3



## Regroupement de couleurs

Lorsque vous combinez des motifs dupliqués, vous pouvez réduire le nombre de sections de couleur avec le regroupement de couleurs.

1 Par exemple, le motif combiné créé à la page 85 comporte 25 sections de couleur.

2 Appuyez sur la touche regroupement des couleurs et la fenêtre de regroupement de couleurs s'ouvrira.

Appuyez sur la touche OK pour réunir toutes les sections de couleur de la même couleur et la fenêtre Prêt à coudre s'ouvre.

① Touche regroupement des couleurs

3 Le nombre de sections de couleur est réduit à 7.

### REMARQUE:

Le regroupement de couleurs sera annulé lorsque vous retournerez à la fenêtre d'édition.



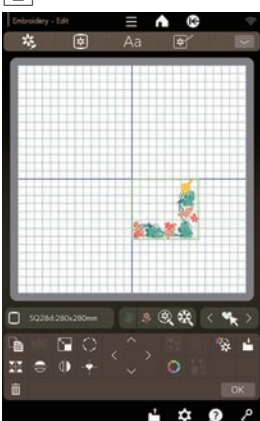


1



1

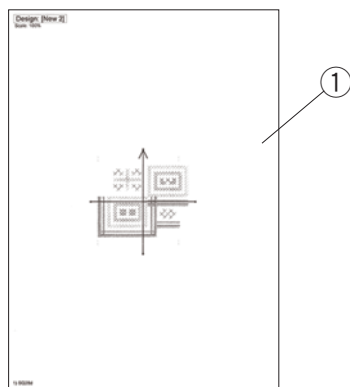
2



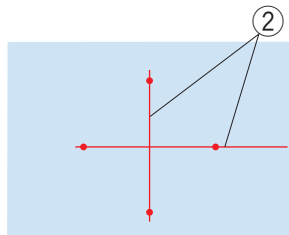
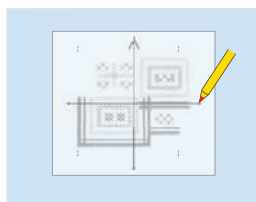
### Suppression d'un motif

- 1 Appuyez sur le motif à supprimer.
- 2 Appuyez sur la touche supprimer pour supprimer le motif sélectionné.
  - 1 Touche supprimer

1



2



3



3



### Motifs de bords

Les motifs de bords peuvent être connectés avec précision les uns aux autres avec les points de marquage intégrés.

**Exemple:** Connexion des motifs de bords RE20d #281 et SQ28d #194.

- 1 Imprimez les dessins (feuilles de gabarit) sur du papier semi-opaque pour les motifs de bords RE20d #281 et SQ28d #194 à l'aide d'Artistic Digitizer Jr. (voir pages 92 à 93).
  - 1 Motif (feuille de modèle)

- 2 Placez le motif (feuille du gabarit) sur le tissu et marquez les extrémités des lignes centrales avec la craie tailleur. Tracez les lignes médianes sur le tissu. La ligne horizontale doit être suffisamment longue pour relier les motifs suivants.
  - 2 Lignes centrales

- 3 Placez le tissu dans le cerceau et fixez le cerceau au chariot. Sélectionnez le motif de bord SQ28d #194 et réglez la position du cerceau à l'aide des touches jog.

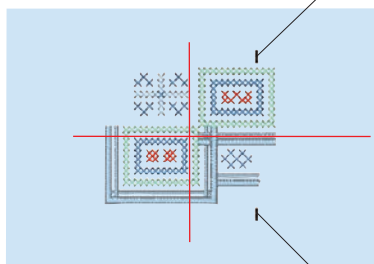
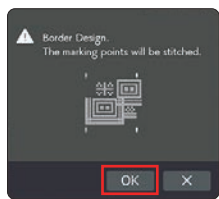
Appuyez sur le bouton marche/arrêt pour afficher un message vous demandant de coudre les premiers points de marquage.

Appuyez sur la touche X pour ignorer la couture et appuyez sur le bouton marche/arrêt pour démarrer la couture.

- 3 Premiers points de marquage

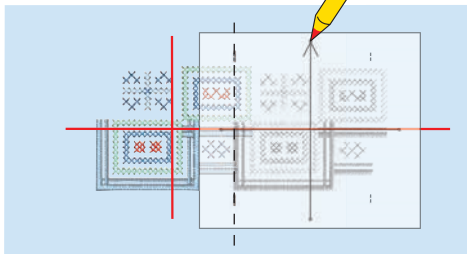


4

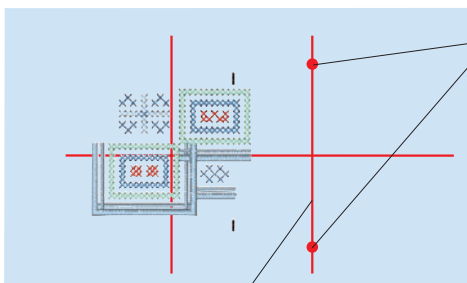


4

5



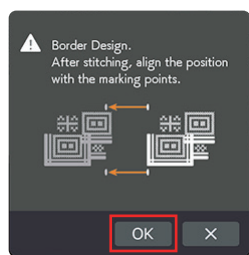
6



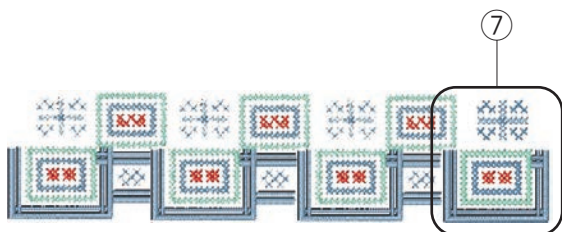
5

6

7



8



7

- 4 La machine s'arrête automatiquement lorsque la couture du motif est terminée.

Appuyez sur le bouton marche/arrêt pour afficher le message correspondant aux 2 derniers points de marquage.

Appuyez sur la touche OK et appuyez sur le bouton marche/arrêt pour coudre les 2 derniers points de marquage.

- ④ Derniers points de marquage

- 5 Retirez le cerceau du chariot et retirez le tissu du cerceau.

Placez le motif (feuille de gabarit) sur le tissu.

Alignez les points de marquage du motif cousu et du gabarit (feuille de gabarit).

#### REMARQUE:

Si le papier semi-opaque n'est pas disponible, imprimez le motif (feuille gabarit) sur du papier ordinaire et découpez le côté gauche au niveau des points de marquage (le long de la ligne pointillée de l'illustration).

- 6 Marquez les points d'extrémité de la ligne centrale verticale pour la deuxième répétition.

- ⑤ Points de marquage

- ⑥ Ligne de centrale verticale

- 7 Placez le tissu dans le cerceau et réglez la position du tissu pour qu'il corresponde aux lignes centrales du deuxième motif et du deuxième gabarit.

Fixez le cerceau au chariot et appuyez sur le bouton marche/arrêt.

Appuyez sur la touche OK pour reprendre le message.

Le cerceau se déplace vers le premier point de marquage pour le deuxième motif.

Abaissez l'aiguille en tournant le volant pour vérifier si l'aiguille se trouve juste au-dessus du dernier point de marquage du premier motif.

Ajustez la position du cerceau avec les touches jog si nécessaire.

Appuyez sur le bouton marche/arrêt pour coudre le deuxième motif.

#### REMARQUE:

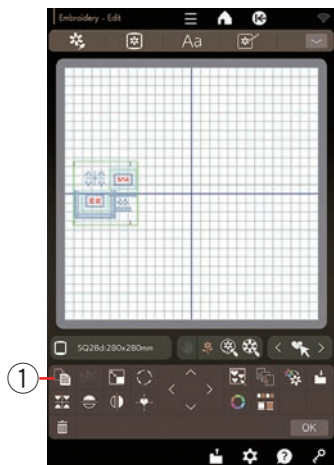
Vous pouvez utiliser le pied de broderie PM marqueur de positionnement pour confirmer la position de l'aiguille sans percer le tissu (voir pages 18 à 19).

- 8 Répétez les étapes 5 à 7 pour coudre le nombre de motifs souhaité.

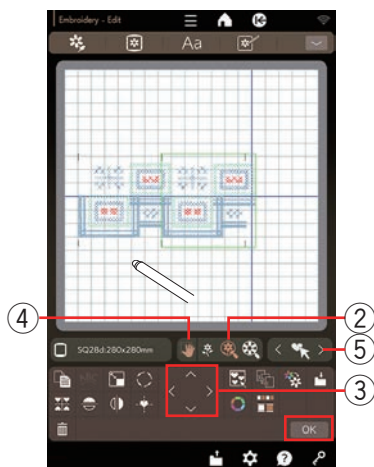
Vous pouvez coudre le motif de bord RE20d #281 à la fin de la série de motifs.

- ⑦ Modèle RE20d #281

1



2 3



4



## Connexion des motifs dans la fenêtre d'édition

Vous pouvez connecter des motifs de bords dans la fenêtre d'édition.

Ouvrez la fenêtre d'édition et sélectionnez le cerceau SQ28d. Sélectionnez le motif SQ28d #194.

- 1 Déplacez le motif vers l'extrémité gauche. Appuyez sur la touche duplication pour dupliquer le motif. Déplacez la copie vers la droite jusqu'à ce que les points de marquage des deux motifs se chevauchent.
  - 1 Touche duplication

- 2 Appuyez sur la touche taille d'affichage pour agrandir l'image du motif. Faites glisser l'écran d'édition pour afficher les points de marquage.
  - 2 Touche taille d'affichage
- 3 Appuyez sur les touches jog et réglez la position du deuxième motif pour aligner exactement les points de marquage. Appuyez sur la touche OK.
  - 3 Touche jog

### REMARQUE:

Pour sélectionner les modèles lorsque la touche de défilement est activée, appuyez à nouveau sur la touche de défilement pour désactiver la touche de défilement ou utilisez la touche de sélection du motif.

- 4 Touche de défilement
- 5 Touche de sélection de motif

- 4 Fenêtre Prêt à coudre s'ouvre. Appuyez sur le bouton marche/arrêt pour coudre la combinaison des motifs.

### REMARQUE:

Le message pour les points de marquage n'apparaît pas, mais les points de marquage seront cousus.

## Matelassage avec le cerceau de broderie ASQ27d

### Cerceau de broderie ASQ27d

Le cerceau de broderie ASQ27d est utilisé pour broder des motifs de courtepoinette sur des épaisseurs de tissus. Il n'y a pas de cerceau intérieur, mais les épaisseurs de la courtepoinette sont maintenues dans le cerceau au moyen de pinces magnétiques.

- ① Cerceau de broderie ASQ27d
- ② Gabarit ASQ27d
- ③ Pincettes magnétiques

### **⚠ ATTENTION:**

La pince magnétique peut endommager des éléments tels que des cartes de crédit, des disquettes, etc. N'utilisez pas la pince magnétique à proximité de personnes porteuses d'un stimulateur cardiaque ou d'autres implants médicaux susceptibles d'être affectés par le champ magnétique puissant.

### Modèle ASQ27d

- ④ Lignes de positionnement
- ⑤ Aire maximale de broderie

Calibrez la position centrale avant utilisation (voir page 103).

### Impression du motif (feuille gabarit)

Enregistrez le motif de broderie intégré sur une clé USB et imprimez le motif (feuille gabarit) à l'aide de la fonction d'impression d'Artistic Digitizer Jr.

### Impression de motifs de broderie ASQ27d #48

- ① Appuyez sur la touche de mode d'édition pour ouvrir la fenêtre d'édition. Appuyez sur la touche de sélection du cerceau pour sélectionner ASQ27d.

- ① Touche de mode d'édition
- ② Touche de sélection du cerceau

- ② Appuyez sur la touche de sélection de motif et sélectionnez le cerceau de broderie ASQ27d. Sélectionnez motif de broderie #48.

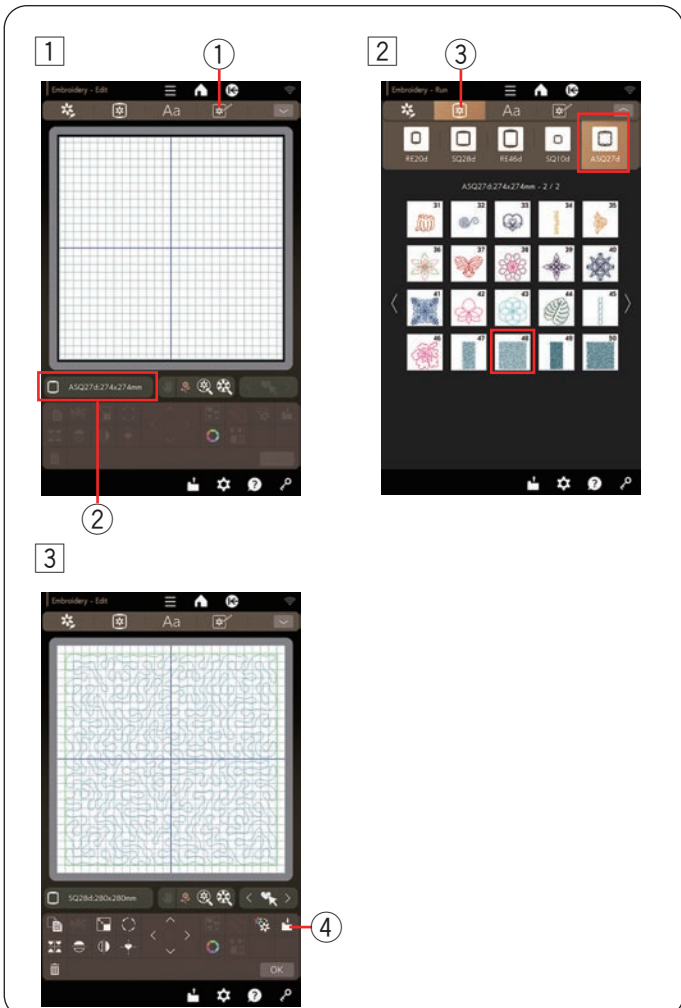
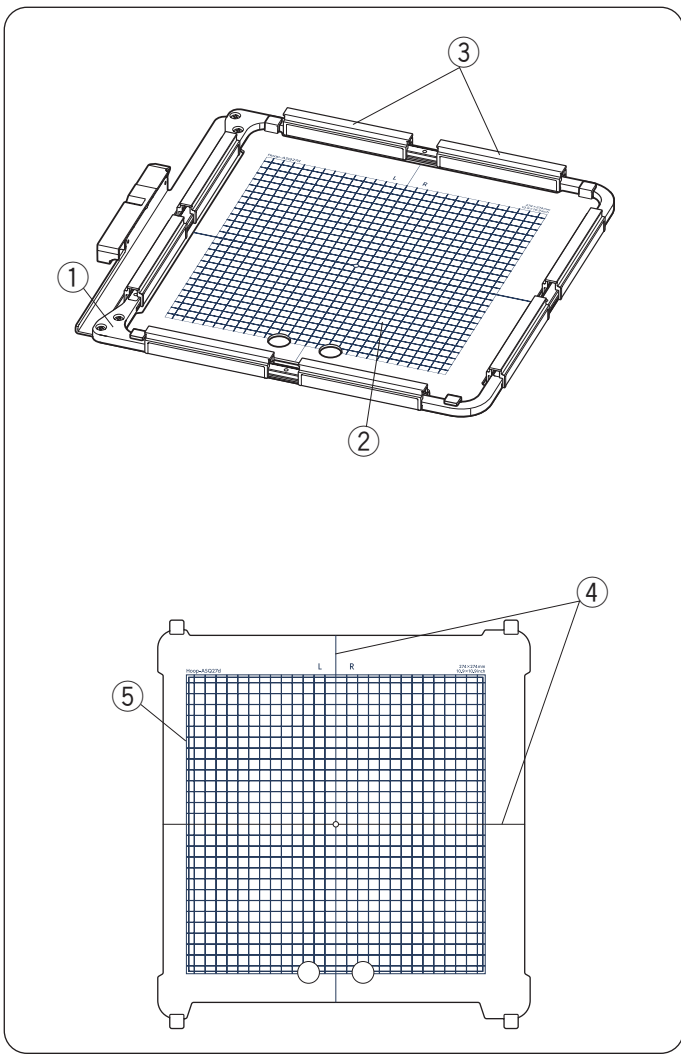
- ③ Touche de sélection du motif

- ③ Insérez la clé USB dans le port USB situé sur le côté droit de la machine à coudre (voir pages 110 à 111).

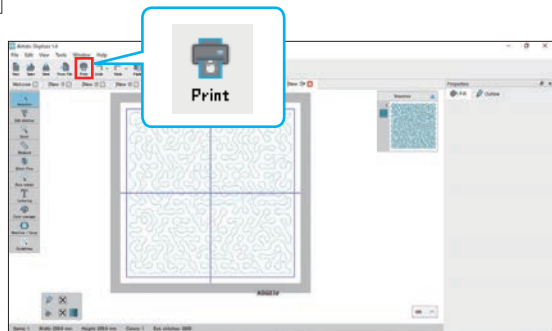
- ④ Touche d'enregistrement de fichier

### REMARQUE:

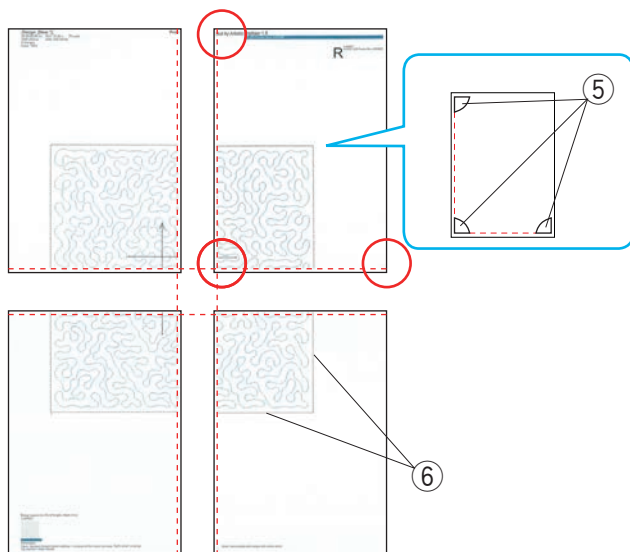
- Une capacité de clé USB de 64 GB et moins est recommandée pour cette machine à coudre.
- Ce modèle prend en charge les formats FAT16 et FAT32 uniquement. Si la clé USB n'est pas lue, vérifiez son format (voir pages 124 à 125).



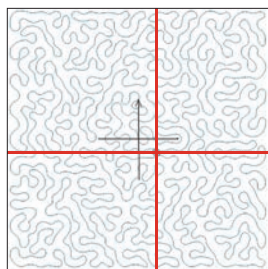
4



5 6



7

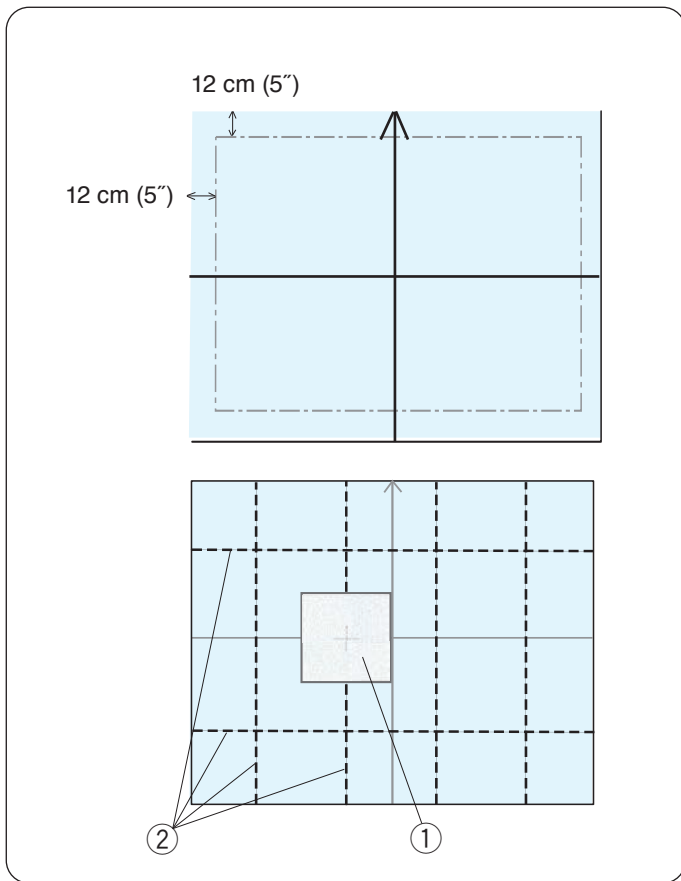


- 4 Lancez « Artistic Digitizer Jr. » sur votre ordinateur et réglez la machine à coudre et le cerceau à broderie. Sélectionnez la machine à coudre sur « CM17 ». Sélectionnez la taille du cerceau de broderie à « ASQ27d ».
- Ouvrez le motif de couture intégré ASQ27d #48 enregistré à l'étape 3 avec Artistic Digitizer Jr.

**REMARQUE:**

Pour régler la machine à coudre et le cerceau à broderie, reportez-vous au « GUIDE DE DÉMARRAGE RAPIDE » fourni avec le logiciel Artistic Digitizer Jr. ou avec l'aide du logiciel Artistic Digitizer Jr.

- 5 Cliquez sur l'icône « Imprimer » sur la barre standard pour imprimer le dessin (feuille gabarit).  
Le motif (feuille gabarit) est imprimé sur 4 pages.
- \* Pour plus de détails, reportez-vous à la section « Imprimer des motifs » de l'aide.
- 6 Alignez les repères de coupe sur les coins de chaque motif (feuille gabarit) et découpez la marge à l'intérieur des motifs.  
Découpez le motif (feuille gabarit) le long des lignes de coupe.
- ⑤ Marque de coupe
  - ⑥ Lignes de coupe
- 7 Découpez chaque section et collez-les ensemble comme illustré.



### Marquage des lignes de centrales

Préparez un dessus de courtepointe, un tissu de base et un molleton.

Il est recommandé d'utiliser des molletons légers pour le matelassage à la machine.

Ajoutez une marge extérieure d'au moins 12 cm (5") à la zone de broderie lors de la détermination de la taille globale de la courtepointe.

Tracez les lignes centrales et la pointe de la flèche au centre du tissu à l'aide d'un marqueur lavable.

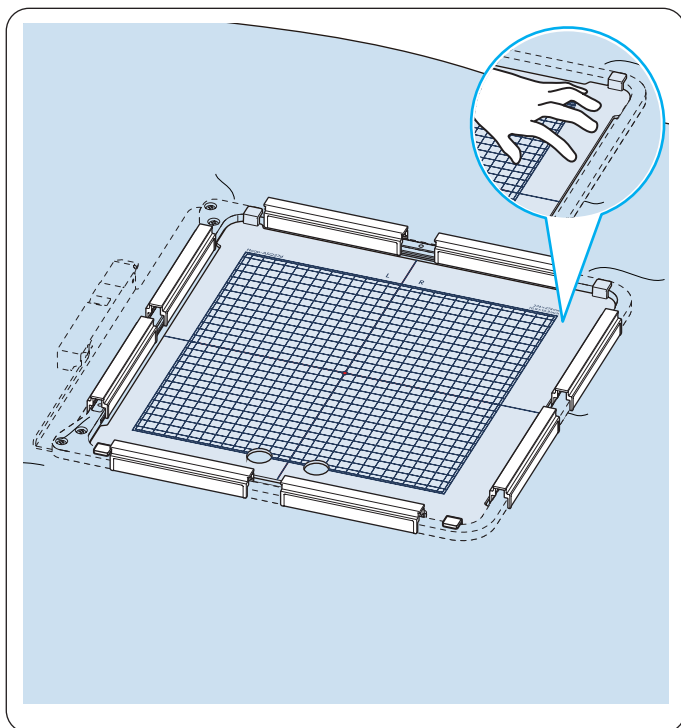
Épinglez ou faufilez toutes les épaisseurs ensemble.

Placez le motif (feuille gabarit) sur la courtepointe pour vérifier la disposition générale.

Placez le motif (feuille gabarit) comme indiqué et tracez les lignes sur le prolongement de la croix sur du motif (feuille gabarit).

Marquez les lignes centrales de chaque section sur le dessus de la courtepointe.

- ① Motif (feuille gabarit)
- ② Lignes de centrales



### Mise en place des épaisseurs de la courtepointe dans le cerceau ASQ27d

Positionnez les épaisseurs de la courtepointe sur le cerceau ASQ27d.

Placez le gabarit ASQ27d sur la courtepointe et ajustez la position de la courtepointe en alignant les lignes centrales de la courtepointe et du gabarit ASQ27d.

Placez les épaisseurs de courtepointe dans le cerceau et appuyez sur le gabarit ASQ27d.

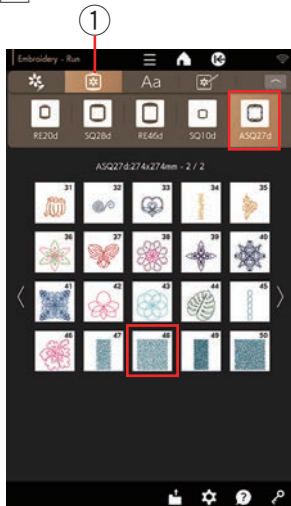
Tout en appuyant sur le gabarit ASQ27d près du cadre extérieur, enfoncez les pinces magnétiques sur le cerceau pour fixer les épaisseurs de courtepointe au cerceau.

Retirez le gabarit ASQ27d.

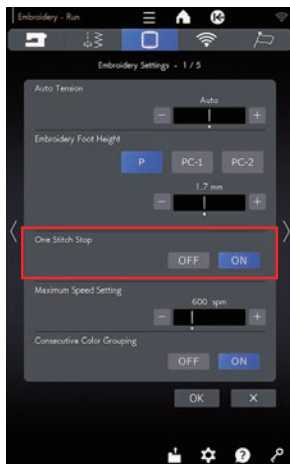
Retirez les épingles et les points de faufilage de la zone encerclée.



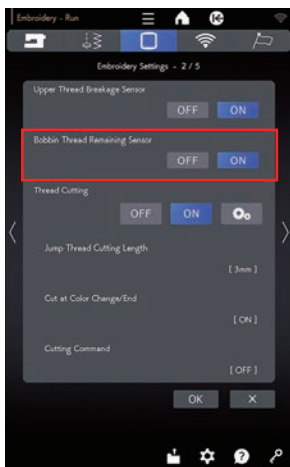
1



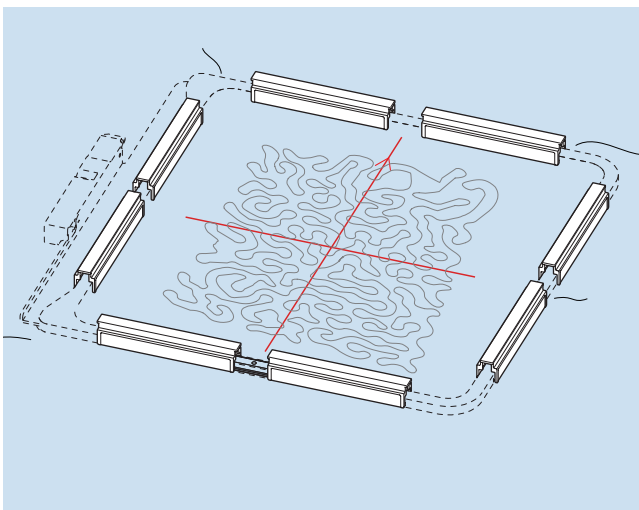
2



2



3



## Couture des motifs de méandres pointillés

1 Appuyez sur la touche de sélection du motif pour sélectionner le cerceau de broderie ASQ 27d. Les motifs de #47 à #50 sont des motifs de méandres pointillés.

Sélectionnez le motif souhaité (Un exemple est le motif #48).

① Touche de sélection du motif

2 Activez la fonction « Arrêt après un point » en mode de réglage broderie (voir page 101).

Fixez le cerceau ASQ27d à la machine et cousez la première section de couleur.

### REMARQUE:

- Utiliser le même fil pour la canette que le fil de l'aiguille.
- Réglez la hauteur du pied ② si nécessaire.
- Activez la fonction « Capteur fil de canette restant » en mode de réglage broderie (voir page 101).
- Utilisez l'aiguille violette.

3 Ensuite, remettez les épaisseurs de courtepoinette et cousez la section suivante.

Répétez ces étapes. Cousez d'abord la section centrale, puis les sections voisines une par une vers l'extérieur.

### REMARQUE:

- Prévoyez un espace large autour de la machine.
- Empêchez l'extrémité libre des épaisseurs de courtepoinette de pendre de la surface de couture.
- Assurez-vous de relever l'aiguille en appuyant sur le bouton de montée/descente de l'aiguille avant de déplacer le chariot en position initiale.
- Vous pouvez modifier la taille des dessins à l'aide d'Artistic Digitizer Jr.
- Artistic Digitizer Jr. inclut également des motifs de méandres pointillés.

## INFORMATIONS ET PERSONNALISATION

### Menu de fonctions

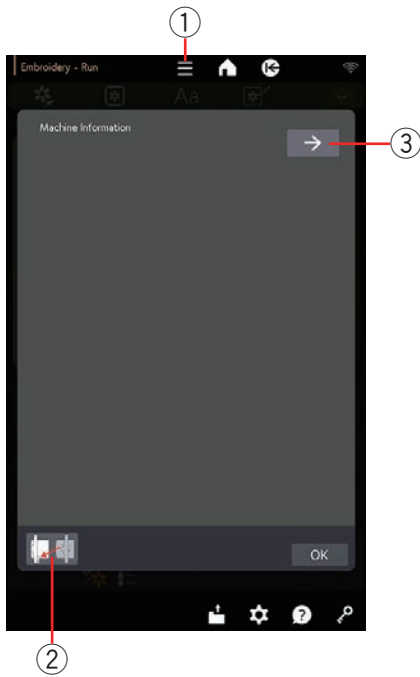
Appuyez sur la touche du menu Fonctions pour ouvrir le menu de fonctions.

- ① Touche de menu de fonctions

Vous pouvez consulter les informations relatives à la machine à coudre ou déplacer le chariot en position initiale à partir du menu de fonctions.

Appuyez sur la touche de position initiale pour ouvrir la fenêtre de confirmation. Appuyez sur la touche OK pour ramener le chariot en position initiale.

- ② Touche de position initiale

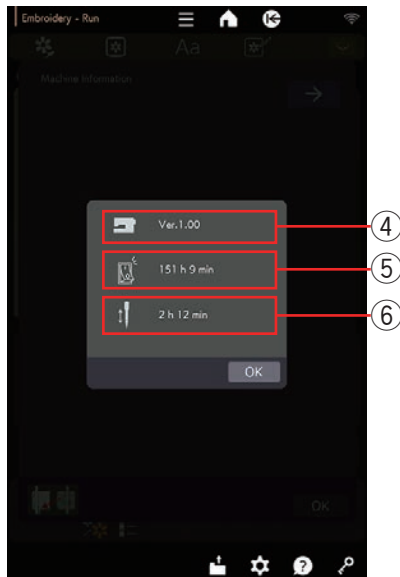


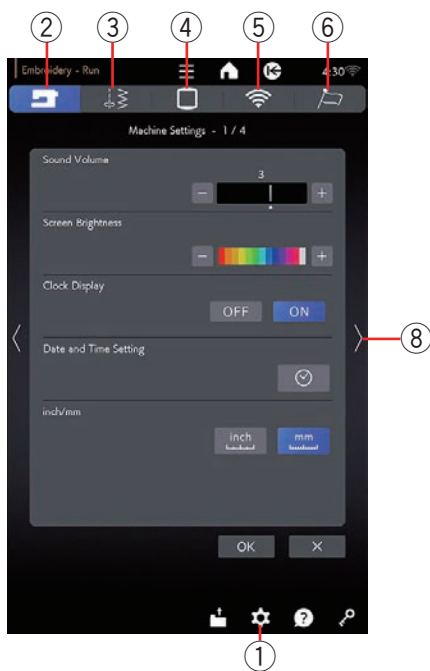
### Informations sur la machine

Vous pouvez voir la version du logiciel de la machine, la durée totale de mise sous tension de la machine et la durée totale de fonctionnement de la machine.

Appuyez sur la touche d'information sur la machine pour ouvrir la fenêtre d'information sur la machine.

- ③ Touche informations de la machine
- ④ Version du logiciel
- ⑤ Temps total de mise sous tension
- ⑥ Temps de fonctionnement total





## Personnalisation des réglages de la machine

Appuyez sur la touche mode réglages pour accéder au mode de réglage de la machine.

Vous pouvez sélectionner diverses options et adapter les réglages de la machine selon vos préférences personnelles.

### ① Touche de réglage de mode

Appuyez sur l'une des 5 touches pour sélectionner le mode à personnaliser.

### ② Touche de mode de réglage de la machine

Appuyez sur la touche de mode de réglage de la machine pour accéder au mode de réglage commun.

Dans ce mode, vous pouvez personnaliser les paramètres généraux et les options de la machine (voir pages 98 à 100).

### ③ Touche de mode de réglage de couture

Appuyez sur la touche de mode de réglage de couture pour entrer dans le mode de réglage de couture ordinaire.

Dans ce mode, vous pouvez personnaliser les réglages de la machine et les options pour une couture ordinaire (reportez-vous au mode d'emploi pour l'application de couture/couture ordinaire).

### ④ Touche de mode de réglage de broderie

Dans ce mode, vous pouvez personnaliser les réglages de la machine et les options pour la broderie (voir pages 101 à 104).

### ⑤ Touche de mode de réglage de paramètres LAN sans fil

Dans ce mode, vous pouvez configurer la connexion LAN sans fil pour la couture ordinaire et la broderie (voir pages 105 à 108).

### ⑥ Touche de mode de réglage de la langue

Appuyez sur la touche de mode de réglage de la langue pour accéder au mode de réglage de la langue. Dans ce mode, vous pouvez sélectionner la langue souhaitée pour les messages à l'écran (voir page 109).

Pour parcourir les pages dans chaque mode, appuyez sur la touche page suivante ou page précédente.

### ⑦ Touche page précédente

### ⑧ Touche page suivante

## Enregistrement des réglages personnalisés

Après avoir personnalisé les réglages, appuyez sur la touche OK pour activer les nouveaux réglages.

Pour annuler les modifications effectuées sur les réglages, appuyez sur la touche X et la fenêtre du mode de réglage se ferme.

## Mode de réglage de la machine

### ① Volume sonore

Le signal sonore peut être ajusté en appuyant sur la touche « + » ou « - ».

Réglez la valeur sur « OFF » en appuyant sur la touche « - » plusieurs fois pour désactiver le signal sonore.

### ② Luminosité de l'écran

Le contraste de l'écran tactile de visualisation peut être réglé en appuyant sur la touche « + » ou « - ».

### ③ Affichage de l'horloge

Vous pouvez désactiver l'affichage de l'horloge en appuyant sur la touche OFF.

### ④ Réglage date et heure

Appuyez sur la touche horloge  pour régler la date et l'heure.

Réglez l'année, le mois, le jour, l'heure et les minutes en appuyant sur la touche « + » ou « - ». Vous pouvez sélectionner l'affichage de l'heure sous la forme d'une horloge de 24 heures ou de 12 heures. Si vous sélectionnez l'affichage de l'heure comme horloge de 12 heures, vous pouvez également sélectionner AM ou PM.

- ⑥ Année
- ⑦ Mois
- ⑧ Jour
- ⑨ Heure
- ⑩ Minute
- ⑪ Heure format 24
- ⑫ Heure format 12
- ⑬ AM/PM

### ⑤ Inch/mm

Vous pouvez régler l'unité dimensionnelle sur votre appareil en pouces ou en millimètres en appuyant sur la touche d'icône « inch » ou « mm ».

L'unité par défaut est le millimètre.

Appuyez sur la touche page suivante pour afficher les réglages suivants.

### ⑭ Message nettoyage support bobine affiché toutes les 10 heures

Le message de mise en garde pour le nettoyage du porte-canette de bobine et de la course de crochet s'affiche lorsqu'un certain temps (10 heures) si cette option est activée.

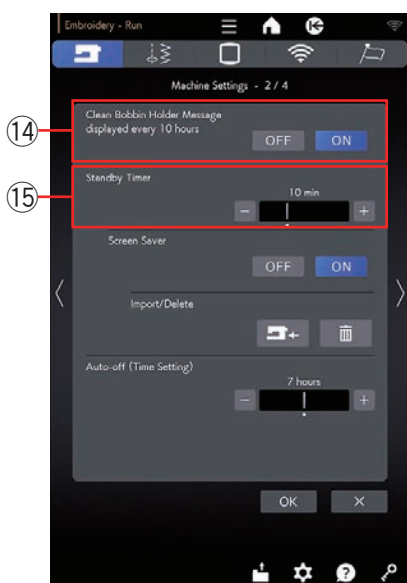
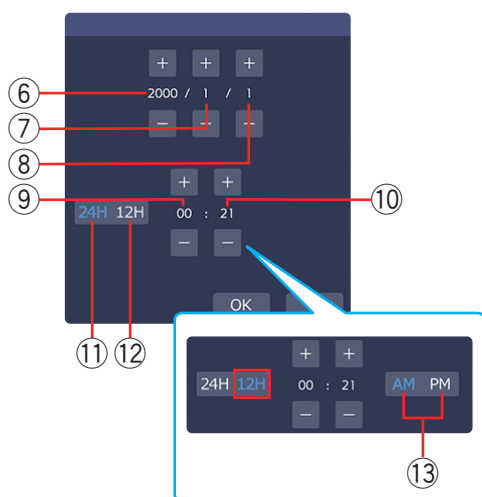
Le message d'avertissement ne s'affichera pas lorsque cette option est désactivée.

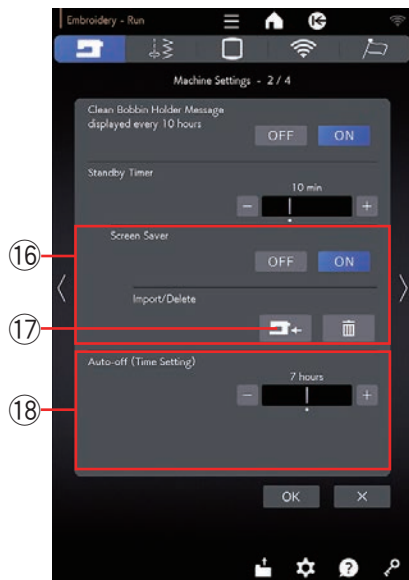
### ⑮ Mise standby

Les lumières de couture s'éteignent et l'appareil passe en mode veille si vous ne l'utilisez pas pendant la période définie par cette minuterie. Effectuer une opération quelconque rallumera les lampes de couture et l'écran.

La minuterie de veille peut être réglée selon une durée de 1 à 30 minutes.

Si vous souhaitez désactiver la minuterie, appuyez sur la touche « + » jusqu'à ce que « OFF » apparaisse dans la fenêtre de la minuterie.






## 16 Image écran

Appuyez sur la touche ON pour activer l'image écran. L'écran tactile visuel affiche l'image écran lorsque la machine est en mode veille.

Appuyez sur la touche d'importation pour importer un écran de veille à partir d'une clé USB.

Vous pouvez créer un économiseur d'écran original avec l'outil image écran. (Pour télécharger l'outil image écran, reportez-vous au guide de démarrage rapide fourni avec cette machine à coudre.)

Les données importées de l'image écran seront supprimées si vous appuyez sur la touche supprimer .

17 Touche d'importation

## 18 Extinction automatique

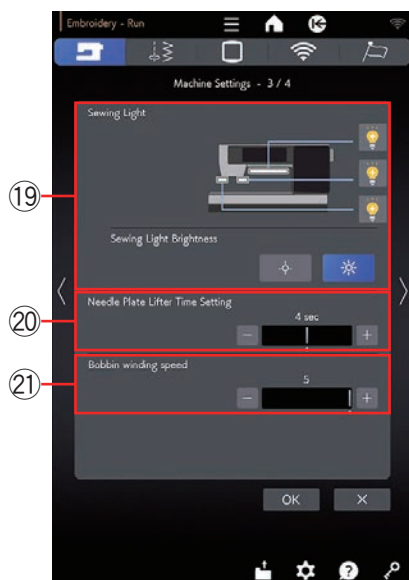
La machine s'éteint automatiquement si vous ne l'utilisez pas dans la période définie par ce minuteur.

La minuterie d'extinction automatique (réglage de temps) peut être réglée de 1 à 12 heures.

Si vous souhaitez désactiver la minuterie, maintenez la touche « + » enfoncée jusqu'à ce que « OFF » s'affiche dans la fenêtre de la minuterie.

Pour rallumer la machine, remettez-la sous tension.

Appuyez sur la touche page suivante pour afficher le menu suivant.



## 19 Lumière de couture

Les lumières de couture peuvent être allumées ou éteintes individuellement.

Appuyez sur les touches d'éclairage correspondantes pour allumer ou éteindre les lumières de couture.

Vous pouvez régler la luminosité des lumières à coudre sur une lumière vive ou faible.

## 20 Réglage temps du releveur de la plaque d'aiguille

Vous pouvez régler le temps de levée de la plaque à aiguille entre 2 à 6 secondes.

## 21 Vitesse de bobinage de la canette

Si vous souhaitez embobiner le fil de la canette plus rapidement ou plus lentement, vous pouvez ajuster la vitesse maximale d'bobinage de la canette en appuyant sur la touche correspondante.

Appuyez sur la touche page suivante pour afficher le menu suivant.





## ②② Format

Si la mémoire interne de la machine ou la clé USB ne fonctionne pas suite à un endommagement de la banque de mémoire, il sera nécessaire de les réactiver en les formatant.

Pour formater la mémoire interne de la machine, appuyez sur la touche d'icône de machine et un message de confirmation apparaîtra. Appuyez sur la touche OK pour procéder au formatage.

Pour formater une clé USB, appuyez sur l'une des icônes USB et la fenêtre de confirmation s'ouvre. Appuyez sur la touche OK pour procéder au formatage.



### **ATTENTION:**

Vous ne devez ni couper l'alimentation, ni débrancher la clé USB durant l'affichage d'un message d'avertissement, sous risque d'endommager la banque de mémoire.

## ②③ Retour sur réglages par défaut

Appuyez sur la touche « YES » pour réinitialiser tous les paramètres aux valeurs initiales, à l'exception des paramètres LAN sans fil. (paramètres d'usine).

Appuyez sur la touche OK pour enregistrer le nouveau menu.

## Mode de réglage de broderie

Appuyez sur la touche de mode de réglage de broderie (voir page 97).

### ① Tension automatique

Le niveau de tension automatique du fil peut être réglé à l'aide de la touche « + » ou « - ». Augmentez la valeur lorsque vous utilisez les mêmes fils sur la bobine et l'aiguille.

### ② Hauteur pied à broderie

La machine mesure l'épaisseur du tissu et règle automatiquement le pied-de-biche à la hauteur optimale. Cependant, vous pouvez affiner la hauteur du pied en fonction du tissu et/ou d'autres conditions de couture en appuyant sur la touche « + » ou « - ». La plage de réglage est comprise entre 0 mm à 4 mm.

Vous pouvez sélectionner le type de pied à broder pour définir la hauteur du pied de broderie parmi P, PC-1 ou PC-2 en appuyant sur la touche correspondante.

### ③ Arrêt après un point ON/OFF

Lorsque cette fonction est activée, la machine coud un point et s'arrête automatiquement avec le message « Arrêt après un point. » s'affiche à l'écran, de sorte que vous pouvez amener le fil de bobine vers le haut avant la couture.

### ④ Réglage de la vitesse maximale

La vitesse de broderie maximale peut être réglée de 400 à 1200 ppm par intervalles de 100 ppm en appuyant sur la touche « + » ou « - » (La vitesse de couture peut être modifiée à l'aide du curseur de contrôle de la vitesse, même lorsque la machine est en marche).

#### REMARQUE:

Réduisez la vitesse de couture lorsque vous cousez des motifs avec des points en zigzag étroits qui ont tendance à se déformer à des vitesses élevées.

### ⑤ Trier les groupes de couleurs ON/OFF

Si un fichier de données de point importé ou des fichiers d'une combinaison de motifs contiennent des sections consécutives de la même couleur, ces sections sont automatiquement regroupées en une seule section lors de l'ouverture du fichier, de l'enregistrement de la combinaison de motifs en tant que fichier ou de l'accès à la fenêtre Prêt à coudre. Cette fonction n'est pas valide lors de la combinaison des conceptions intégrées et des conceptions externes.

Désactivez cette option si vous ne souhaitez pas regrouper les sections.

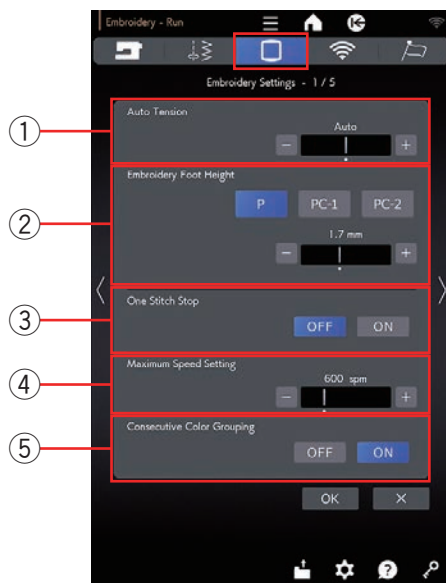
Appuyez sur la touche page suivante pour accéder à des réglages suivants.

### ⑥ Capteur rupture fil supérieur

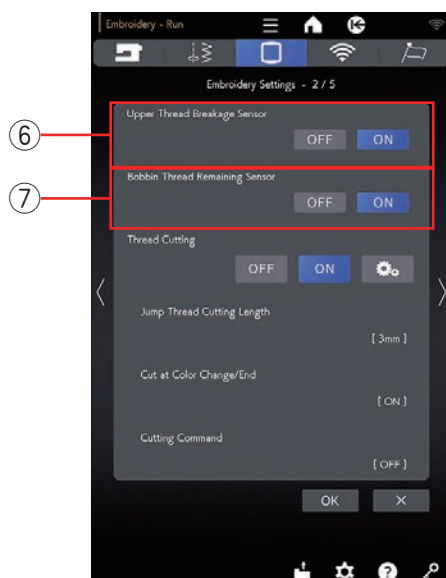
Si vous souhaitez désactiver la fonction d'arrêt automatique en cas de rupture du fil supérieur (fil d'aiguille), désactivez le détecteur de rupture du fil supérieur.

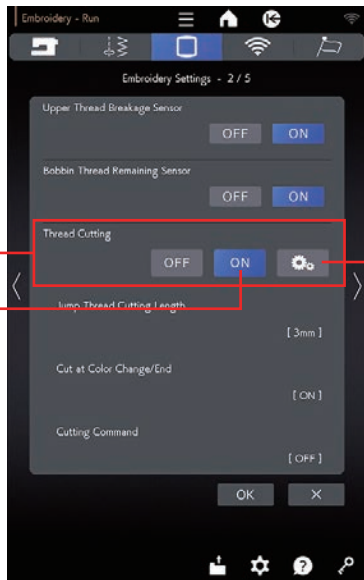
### ⑦ Capteur fil de canette restant

Si vous souhaitez désactiver la fonction d'arrêt automatique lorsque le fil de la canette est épuisé, désactivez le capteur de fil de canette restant.



One Stitch Stop





### ⑧ Coupe-fil en broderie

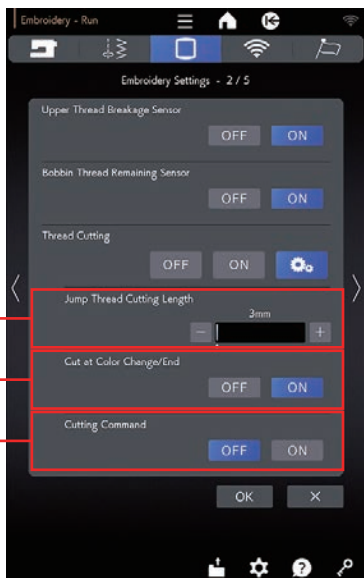
Il existe 3 options de coupe-fil pour la broderie.

### ⑨ Réglage facile

Lorsque ce paramètre est activé, la machine coupe les fils si le fil de liaison est de 3 mm ou plus, ou lorsque la machine s'arrête pour changer le fil à la couleur suivante.

### ⑩ Paramètres avancés

Lorsque ce paramètre est activé, vous pouvez configurer les options Longueur de coupe du fil de liaison ⑪, Coupe-fil après changement de couleur/fin ⑫ et Fonction coupe-fil ⑬ individuellement.



### ⑪ Longueur de coupe points de saut

Lorsque cette option est activée, la machine ajuste la longueur de la coupe des fils de liaison si elle est égale ou supérieure à la valeur définie.

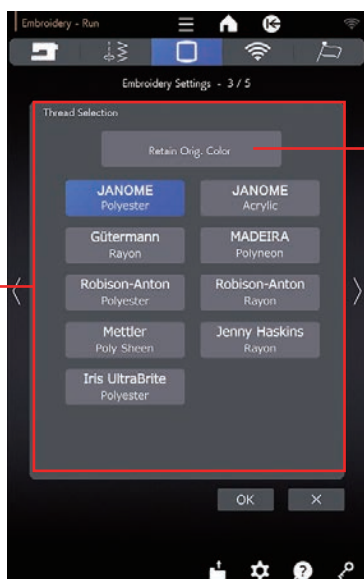
### ⑫ Coupe-fil après changement de fil

Lorsque cette option est activée, la machine ajuste le coupe-fil lorsqu'elle s'arrête pour changer le fil pour la couleur suivante.

### ⑬ Fonction coupe-fil

Lorsque cette option est activée, la machine coupe les fils au niveau du code de coupe si le fichier de données de point importé contient une commande de coupe (Fonction coupe-fil).

Appuyez sur la touche page suivante pour accéder aux réglages suivants.



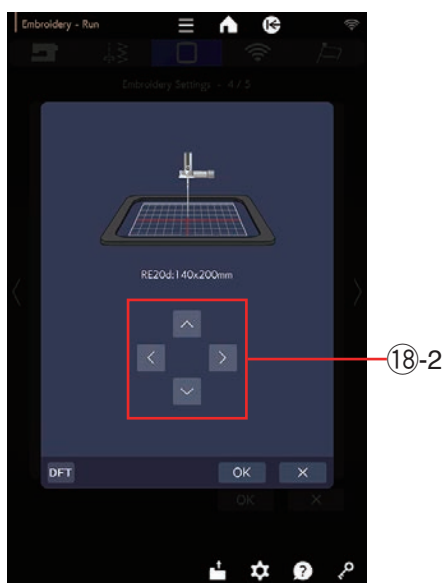
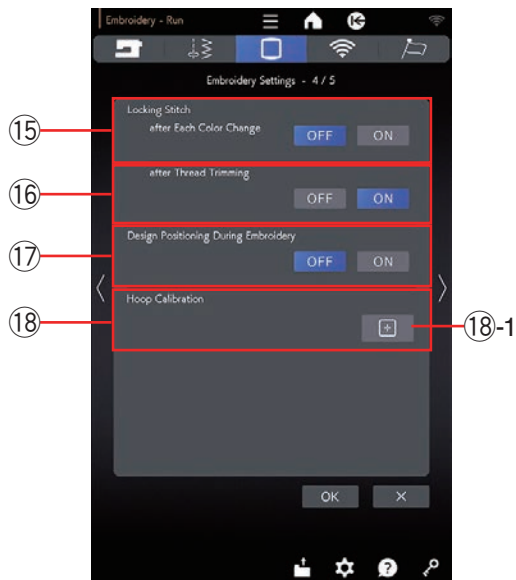
### ⑭ Sélection du fil

Il y a 9 types de fil de broderie à choisir. Appuyez sur la touche du fil que vous souhaitez utiliser. Le code couleur et la marque sélectionnée sont affichés dans la fenêtre Prêt à coudre. Le code couleur et la marque sélectionnée s'affichent également en appuyant sur la Touche liste de couleurs.

Si vous utilisez des données de point de broderie importées contenant les informations de fil appropriées, appuyez sur la touche « Tenir couleur originale » pour conserver ces informations.

#### ⑭-1 Touche tenir couleur originale

Appuyez sur la touche page suivante pour accéder aux réglages suivants.



**REMARQUE:**

Il n'est pas nécessaire de modifier les paramètres de la fonction de point d'arrêt des coutures lorsque vous utilisez des motifs de broderie intégrés.

**15 Point d'arrêt ON/OFF (après chaque changement de couleur)**

Les fils peuvent s'effiloche si les données ne contiennent pas de points d'arrêt au début de chaque section de couleur.

Pour éviter tout risque d'effilochage, insérez des points d'arrêt au début lorsque cette fonction est activée.

**16 Point d'arrêt ON/OFF (après la découpe du fil)**


Si vous activez le coupe-fil (voir la page précédente « Coupe-fil en broderie »), la machine insère des points de blocage après le saut pour éviter que les fils ne s'effilochent.

**17 Positionnement du motif lors de la broderie**

Si vous activez le « Positionnement du motif lors de la broderie », vous pouvez repositionner la broderie avec la touche jog.

**18 Calibrage du cerceau**

Vous pouvez calibrer la position centrale des cerceaux. Vous devez entrer en mode broderie avant d'ouvrir la fenêtre de réglage de broderie.

Fixez l'unité de broderie et appuyez sur la  touche 18-1.

Le chariot se déplace en position centrale.

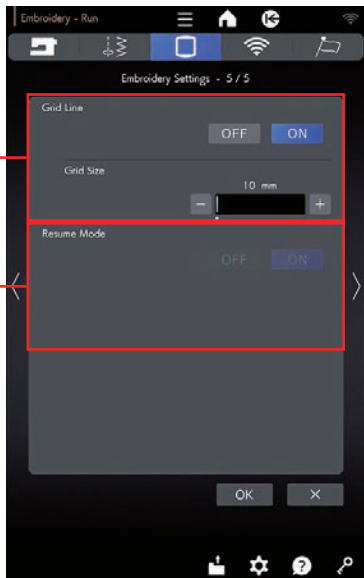
Sélectionnez le cerceau et fixez-le au chariot. Placez le gabarit dans le cerceau.

Réglez la position du cerceau en appuyant sur les touches jog de manière à ce que la position de l'aiguille se trouve juste au-dessus du trou du gabarit et appuyez sur le touche OK.

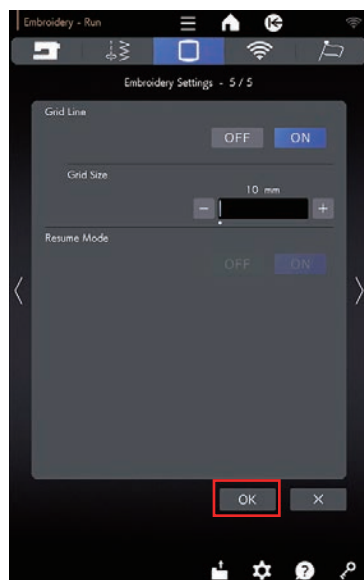
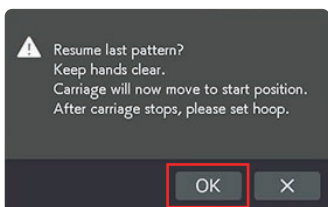
**18-2 Touches jog**

Appuyez sur la touche page suivante pour accéder aux réglages suivants.

19



20



### 19 Ligne de référence ON/OFF

Activez cette option pour afficher la grille dans la fenêtre d'édition.

La taille de la grille peut être modifiée de 10 mm à 30 mm avec la touche « + » ou « - » lorsque cette option est activée.

Désactivez cette option pour masquer la grille.

### 20 Mode de reprise

Lorsque le mode reprise est activé, le dernier point cousu avant la mise hors tension reprend lorsque vous remettez l'appareil sous tension.

#### REMARQUE:

Vous ne pouvez pas désactiver le mode de reprise si le paramètre « Extinction automatique (Réglage de temps) » n'est pas réglé sur « OFF » (Arrêt) (voir page 99).

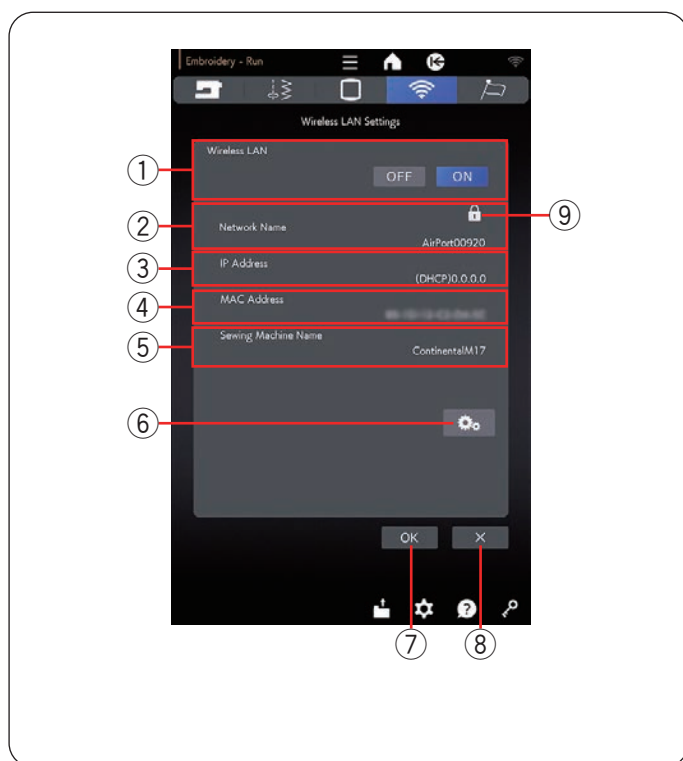
Lorsque vous mettez l'appareil sous tension, la fenêtre de confirmation s'ouvre.

Appuyez sur la touche OK pour reprendre le dernier motif brodé.

Après avoir personnalisé les réglages, appuyez sur la touche OK pour activer les nouveaux paramètres.

Pour quitter le mode de réglage sans modifier les réglages, appuyez sur la touche X.





## Mode de réglage de paramètres LAN sans fil

### Connexion au réseau LAN sans fil

Un routeur sans fil conforme à la norme sans fil IEEE802.11b/g/n est nécessaire pour connecter votre machine à un réseau LAN sans fil.

### Démarrage des paramètres LAN sans fil

Le paramètre par défaut de la connexion LAN sans fil est « ON » ①. La touche des paramètres du réseau ⑥ est activé.

Appuyez sur la touche des paramètres du réseau ⑥ pour entrer les paramètres réseau.

Choisissez l'une des 4 méthodes pour vous connecter à la connexion LAN sans fil (voir pages 106 à 107).

#### ① Connexion LAN sans fil

Le paramètre par défaut de la connexion LAN sans fil est « ON ».

La connexion LAN sans fil et la touche des paramètres du réseau ⑥ sont activés.

Appuyez sur « OFF » pour déconnecter la connexion LAN sans fil.

#### ② Nom du réseau

Le nom du réseau sans fil (SSID) connecté à votre Continental M17 s'affiche.

L'icône de verrouillage ⑨ apparaît si le point d'accès connecté est sécurisé par une clé de cryptage.

#### ③ Adresse IP

L'adresse IP de votre machine s'affiche.

« (DHCP) » s'affiche devant l'adresse IP lorsque l'option DHCP est activée.

L'adresse IP peut être modifiée dans les paramètres réseau.

#### ④ Adresse MAC

L'adresse MAC de la Continental M17 s'affiche.

#### ⑤ Nom de machine à coudre

Le nom de la machine à coudre pour l'identification réseau s'affiche.

Le nom de la machine à coudre peut être modifiée dans les paramètres réseau.

#### ⑥ Touche des paramètres du réseau

Appuyez sur ce touche pour ouvrir la fenêtre les paramètres du réseau (voir page 106 à 108).

#### ⑦ Touche OK

Appuyez sur cette touche pour confirmer le paramètre de connexion au réseau LAN sans fil.

#### ⑧ Touche Annuler

Appuyez sur cette touche pour annuler le paramètre de connexion au réseau LAN sans fil.

#### REMARQUE:

L'utilisation d'appareils domestiques tels qu'un four à micro-ondes, des périphériques bluetooth ou des téléphones sans fil peut réduire la portée de la connexion LAN sans fil (si la norme réseau de votre routeur sans fil utilise IEEE802.11b ou IEEE802.11g). Vous devrez peut-être réduire la distance entre la machine et le point d'accès LAN sans fil, ou installer le point d'accès LAN sans fil à un emplacement approprié.

#### REMARQUE:

- Si vous sélectionnez bouton-poussoir pour le paramètre de sécurité de votre routeur LAN sans fil, vérifiez les points suivants:
  - Sélectionnez « ASCII » pour le type de cryptage.
  - Sélectionnez le numéro initial de l'index de clé (le numéro initial peut être « 0 » ou « 1 », selon le routeur LAN sans fil).
- Pour la configuration, reportez-vous aux instructions de votre routeur sans fil.
- Connectez un seul appareil au point d'accès LAN sans fil. Pour utiliser les applications pour la Continental M17\* lorsque vous utilisez plusieurs machines à coudre Janome en même temps, désactivez les paramètres LAN sans fil ou les interrupteurs d'alimentation des machines qui ne sont pas actuellement utilisées. Ensuite, connectez l'appareil (Continental M17) au point d'accès LAN sans fil.

\* AcuAssist, AcuSetter, AcuSketch, ScreenSaverTool, EmbroideryLink, etc. (Pour télécharger les applications pour la Continental M17, reportez-vous au guide de démarrage rapide fourni avec cette machine à coudre.)

## Paramètres réseau

### REMARQUE:

Veillez vous reporter aux instructions de votre routeur sans fil lorsque vous utilisez le bouton-poussoir ou la méthode PIN pour vous connecter à la connexion réseau LAN sans fil.

### ① Méthode de configuration par bouton-poussoir des paramètres LAN sans fil

Appuyez sur le « Bouton poussoir » ①.

La boîte de dialogue sys. b. poussoir s'affiche à l'écran. Appuyez sur le bouton des paramètres LAN sans fil sur le routeur LAN sans fil.

La boîte de dialogue s'affiche et le routeur LAN sans fil se connecte automatiquement à votre Continental M17. Pour utiliser la méthode de configuration par bouton-poussoir des paramètres LAN sans fil, le routeur sans fil doit prendre en charge cette méthode. Reportez-vous également aux instructions du routeur sans fil concernant cette méthode.

### REMARQUE:

La machine affiche « Échec de connexion au réseau » si elle ne peut pas recevoir de signal d'un point d'accès LAN sans fil dans les 2 minutes.

### ② Paramètres LAN sans fil méthode PIN

Si le routeur sans fil prend en charge la méthode PIN des paramètres LAN sans fil, vous pouvez connecter la machine à l'aide de cette méthode.

Appuyez sur « Code PIN » ②. La boîte de dialogue système de code PIN s'affiche.

Enregistrez le code PIN sur le routeur avant de fermer la boîte de dialogue système de code PIN pour établir le réseau.

Pour saisir le code PIN de votre routeur sans fil, veuillez vous reporter aux instructions de configuration de la méthode PIN des paramètres LAN sans fil de votre routeur sans fil.

### REMARQUE:

La machine affiche « Échec de connexion au réseau » si la connexion LAN sans fil n'est pas établie dans les 2 minutes.

### ③ Rechercher un point d'accès

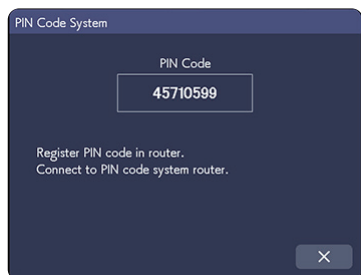
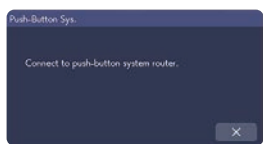
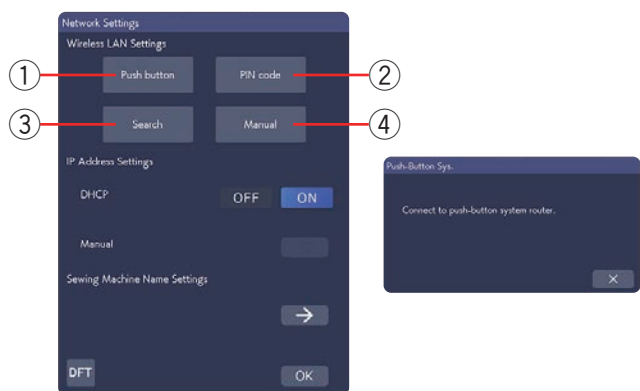
Appuyez sur « Recherche » ③.

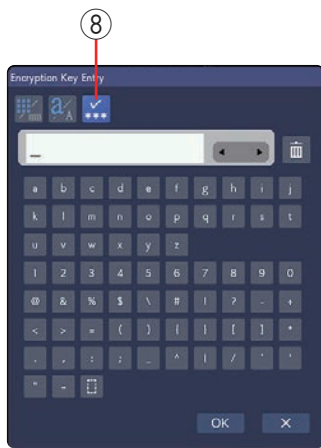
La machine recherche tout point d'accès LAN sans fil dans la plage et les noms de réseau sont répertoriés. L'icône de verrouillage ⑤ apparaît sur le côté droit de la liste si la connexion nécessite une clé de cryptage pour se connecter.

L'icône d'intensité du signal ⑥ indique l'intensité du signal de connexion. Le nombre d'ondes au-dessus du point indique la puissance du signal de la connexion sans fil. Appuyez sur le nom du réseau sans fil auquel vous souhaitez vous connecter.

### REMARQUE:

Si vous ne trouvez pas le point d'accès LAN sans fil que vous recherchez, appuyez sur la touche de rafraîchissement ⑦ pour rechercher à nouveau le point d'accès LAN sans fil.

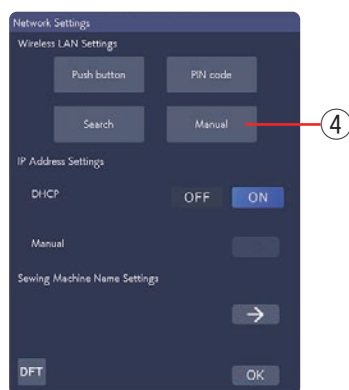




Si le réseau sans fil sélectionné nécessite une clé de cryptage pour la connexion, la boîte de dialogue Ent. clé chiffrement s'affiche. Veillez à saisir des majuscules ou des minuscules si nécessaire.

Entrez la clé de cryptage et appuyez sur la touche OK pour établir le réseau.

Appuyez sur la touche afficher/masquer ⑧ pour afficher ou masquer l'entrée.



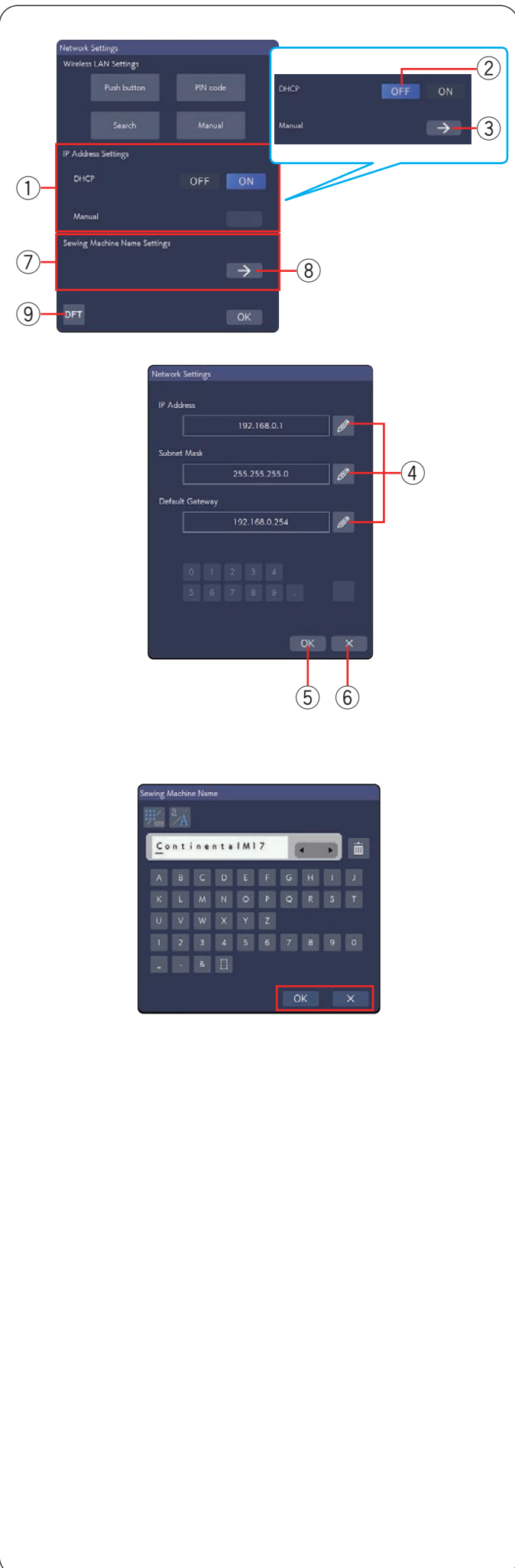
#### ④ Méthode manuelle

Appuyez sur « Manuel » ④. Saisissez sur le nom du réseau sans fil auquel vous souhaitez vous connecter. Appuyez sur la touche OK.

Si le réseau sans fil sélectionné nécessite une clé de cryptage pour la connexion, la boîte de dialogue dialogue Ent. clé chiffrements s'affiche.

Entrez la clé de cryptage et appuyez sur la touche OK pour établir le réseau.





### ① Paramètres d'adresse IP (paramètres réseau)

Activez l'option DHCP pour utiliser DHCP pour attribuer une adresse IP.

Si vous souhaitez configurer les paramètres réseau manuellement, appuyez sur l'option DHCP OFF ②, puis sur la touche fléchée ③ pour l'option Manuel.

La fenêtre des paramètres réseau s'affiche.

Appuyez sur l'icône ④ de l'élément que vous souhaitez définir, en choisissant adresse IP, Masque de sous-réseau ou Routeur par défaut.

Entrez le paramètre en appuyant sur les touches numériques qui s'affichent sous les paramètres.

Appuyez sur la ← touche pour attribuer les paramètres.

Appuyez sur la touche OK ⑤ pour confirmer le réglage.

Appuyez sur la touche X ⑥ pour annuler les réglages.

#### REMARQUE:

- Il n'est pas nécessaire de désactiver l'option DHCP et de configurer manuellement les paramètres réseau, sauf si vous connaissez l'adresse IP, Masque de sous-réseau et Routeur par défaut appropriés pour cette machine.
- Lorsque l'option DHCP de la Continental M17 est activée, activez également l'option DHCP de votre routeur sans fil.

### ⑦ Paramètres du nom de la machine à coudre

Appuyez sur la touche fléchée ⑧ pour ouvrir la fenêtre de réglage du nom de la machine à coudre.

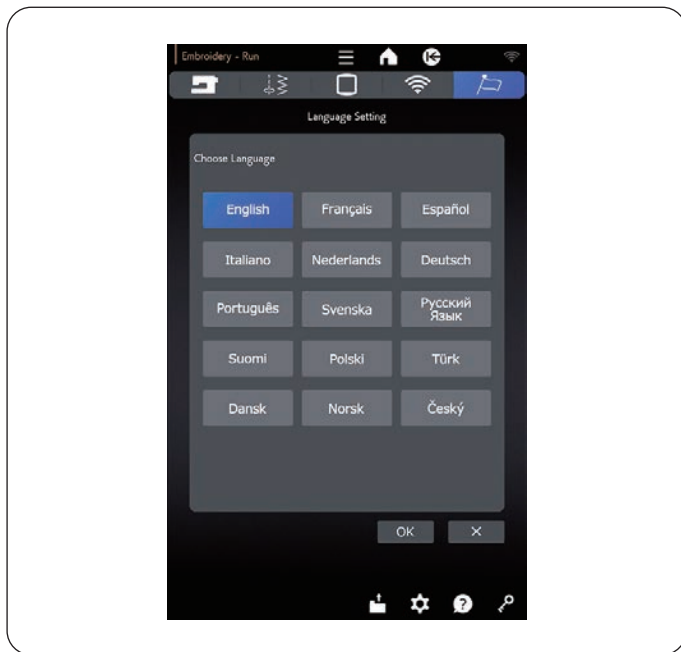
Entrez le nom de la machine à coudre pour l'identification réseau.

Appuyez sur la touche OK pour modifier le nom.

Appuyez touche X pour annuler les réglages.

### ⑨ Touche par défaut

Appuyez sur la touche par défaut ⑨ pour réinitialiser les paramètres LAN sans fil (paramètres d'usine).



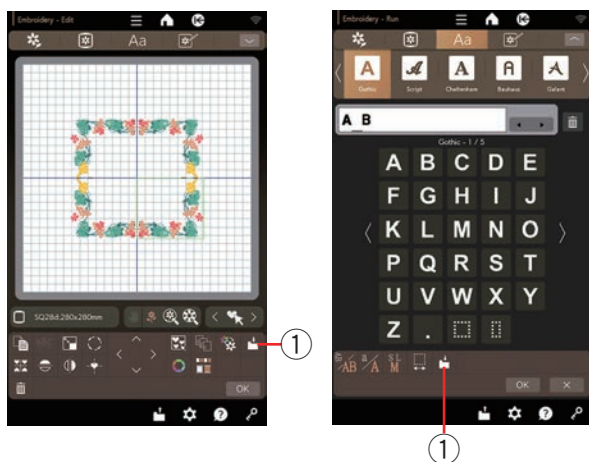
### Mode de réglage de la langue

Sélectionnez la langue voulue et appuyez sur la touche OK.

L'écran tactile de droite affiche les messages dans la langue sélectionnée.



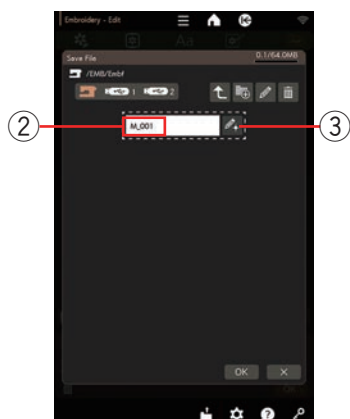
1



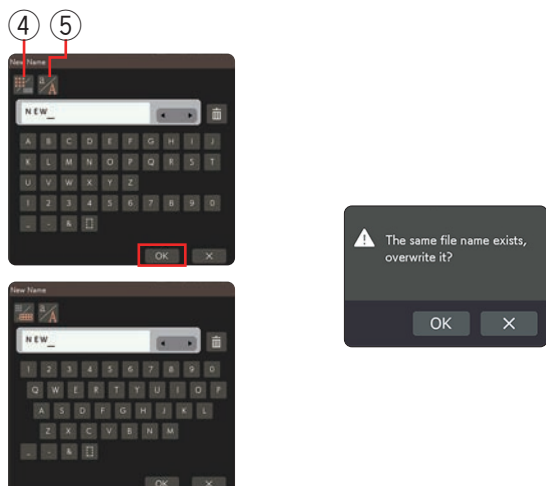
2



3



4 5



## ENREGISTREMENT ET OUVERTURE D'UN FICHER

### Enregistrement d'un fichier

Vous pouvez enregistrer les motifs de broderie d'origine sous forme de fichiers dans la mémoire intégrée et/ou la clé USB.

#### REMARQUE:

- Les fichiers et les dossiers sont affichés sur plusieurs pages.
- Une capacité de clé USB de 64 GB et moins est recommandée pour cette machine à coudre.
- Ce modèle prend en charge les formats FAT16 et FAT32 uniquement. Si la clé USB n'est pas lue, vérifiez son format (voir pages 124 à 125).
- N'utilisez pas de lecteur de carte USB ni de concentrateur USB.

1 Appuyez sur la touche d'enregistrement de fichier et la fenêtre de sauvegarde du fichier s'ouvre.

① Touche d'enregistrement de fichier

2 Un dossier intitulé « Embf » (mode broderie) s'affiche à l'écran.

Pour sélectionner le dossier, appuyez sur l'icône du dossier.

3 Les noms de fichiers sont attribués automatiquement par ordre numérique à partir de M\_001.....

Appuyez sur la touche OK et le fichier est enregistré sous le dossier.

Pour attribuer un nom particulier au fichier, appuyez sur la touche de changement de nom.

② Nom du fichier

③ Touche renommer

4 La fenêtre du clavier ouvre.

Si vous souhaitez utiliser le clavier QWERTY, appuyez sur la touche clavier. Appuyez sur la touche de casse pour passer de la majuscule à la minuscule et vice versa.

④ Clavier

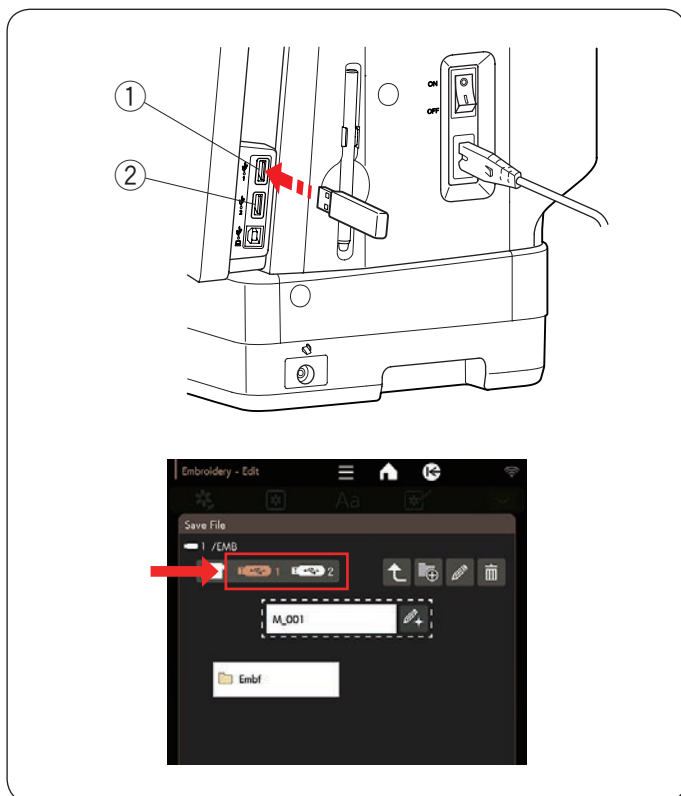
⑤ Touche de casse des lettres

5 Entrez un nom de nouveau et appuyez sur la touche OK.

Le fichier est enregistré sous le nouveau nom.

Lorsque vous tentez d'enregistrer un fichier portant un nom qui existe déjà, le message de confirmation s'affiche.

Appuyez sur la touche OK pour écraser le fichier existant ou sur la touche X si vous ne souhaitez pas le remplacer.



## Enregistrement d'un fichier sur une clé USB

Pour enregistrer un fichier sur une clé USB, insérez une clé USB dans le port USB 1 ou 2.

- ① Port USB 1
- ② Port USB 2

Dans la fenêtre « Sauvegarder fichier », sélectionnez l'icône de clé USB 1 ou 2 sur laquelle vous avez inséré votre clé USB.

\* Voir la page précédente « Enregistrement d'un fichier » pour enregistrer un fichier.



## Création d'un nouveau dossier

Appuyez sur la touche du pavé numérique et la fenêtre du pavé numérique s'ouvre.

- ① Touche nouveau dossier

Si vous souhaitez utiliser le clavier QWERTY, appuyez sur la touche. Appuyez sur la touche de casse pour passer de la majuscule à la minuscule et vice versa.

- ② Clavier
- ③ Touche de casse des lettres

Entrez un nom de dossier et appuyez sur la touche OK. Un nouveau dossier est créé sous le nom attribué.

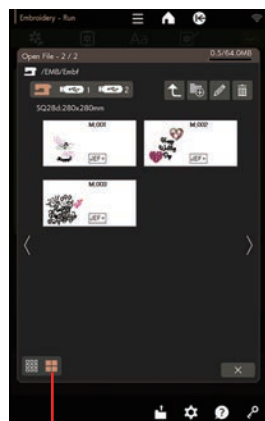
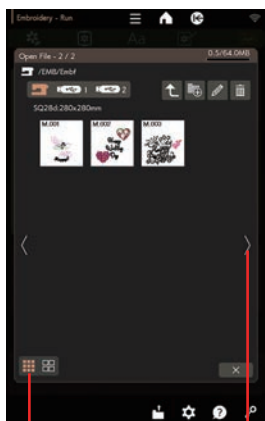
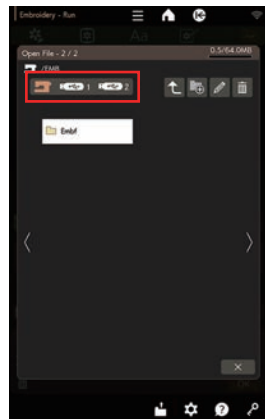
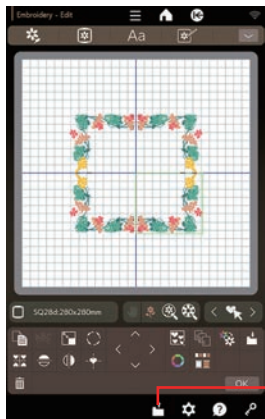
## Suppression d'un fichier ou d'un dossier

Appuyez sur la touche supprimer et sélectionnez le fichier ou dossier à supprimer.

Un message de confirmation apparaît.

Appuyez sur la touche OK pour supprimer le fichier ou le dossier.

- ④ Touche supprimer



④

②

③

## Ouverture d'un fichier

Vous pouvez ouvrir des fichiers dans la mémoire interne de l'appareil ou sur une clé USB.

Appuyez sur la touche d'ouverture de fichier et la fenêtre ouvrir le fichier s'ouvre.

① Touche d'ouverture du fichier

Sélectionnez l'emplacement du dossier de la mémoire, soit la mémoire interne de la machine soit clé USB.

Ouvrez le dossier contenant le fichier souhaité en appuyant sur l'icône du dossier.

La liste des fichiers du dossier sélectionné s'affiche.

Pour ouvrir le fichier, appuyez sur l'icône de fichier.

Les fichiers sont classés en fonction de la taille du cerceau. Appuyez sur la touche page suivante pour tourner la page.



② Touche page suivante

En mode broderie, les attributs de fichier peuvent être affichés sur l'icône de fichier.

Pour afficher l'attribut de fichier, appuyez sur la touche « Grande icône ».

③ Grande icône

Il existe 6 attributs de fichier comme suit:

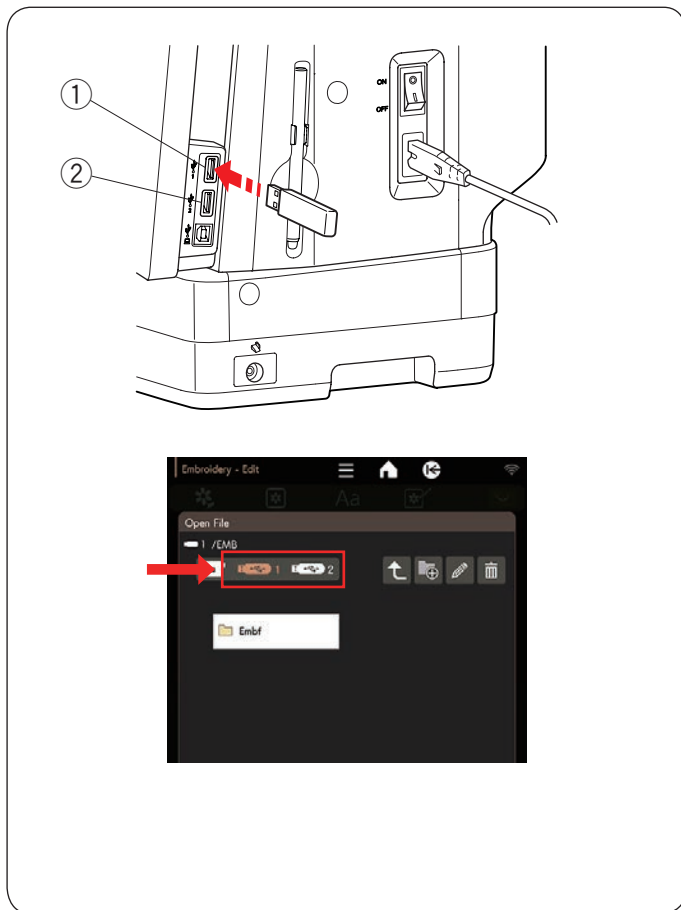
Attributs	Formats
JEF	*.JEF (format de broderie Janome)
JEF+	*.JEF+ (format de broderie Janome modifiable)
JPX	*.JPX (*.JEF+ avec une image bitmap en arrière-plan)
 JPX	*.JPX (format de broderie Acufil)
 JPX	*.JPX (format de broderie de découpe)
DST	*.DST (format de broderie Tajima)

Pour masquer l'attribut de fichier, appuyez sur la petite icône.

④ Petite icône

### REMARQUE:

Le format Tajima (\*.DST) ne contient pas d'informations sur la couleur du fil. La couleur du fil de Janome sera automatiquement attribuée lors de l'ouverture.



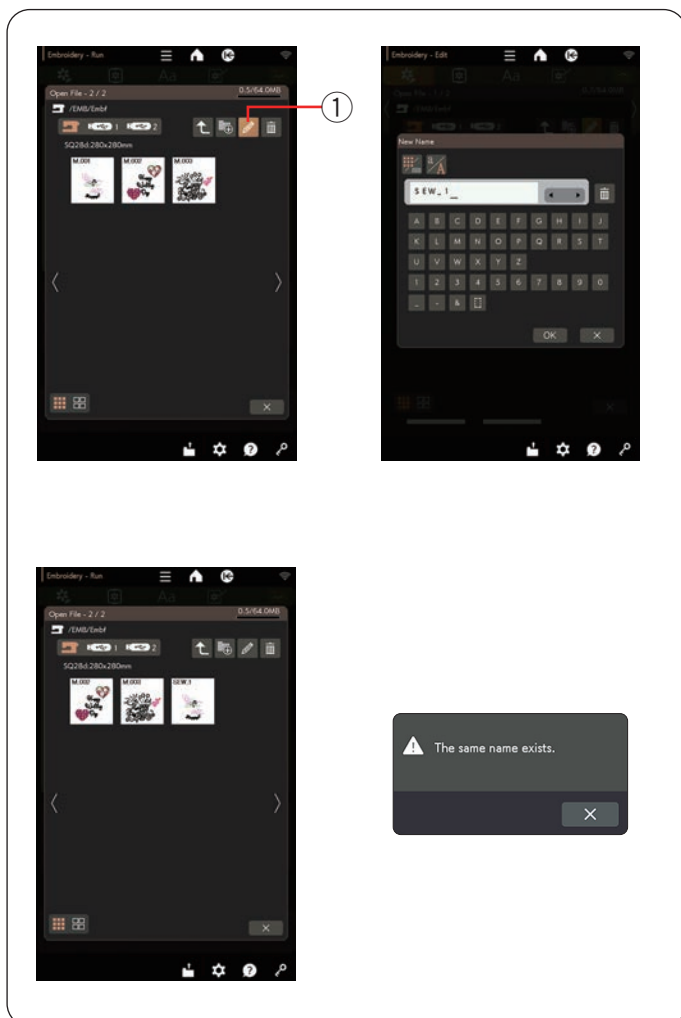
## Ouverture d'un fichier sur une clé USB

Pour ouvrir le fichier de données de broderie sur une clé USB, insérez une clé USB dans le port USB 1 ou 2.

- ① Port USB 1
- ② Port USB 2

Dans la fenêtre « Ouvrir fichier », sélectionnez l'icône de la clé USB 1 ou 2 dans laquelle vous avez insérée votre clé USB.

\* Voir la page précédente « Ouverture d'un fichier » pour ouvrir un fichier.



## Modification du nom d'un fichier ou d'un dossier

Appuyez sur la touche renommer et sélectionnez le fichier ou dossier dont vous souhaitez modifier son nom.

La fenêtre du clavier s'ouvre.

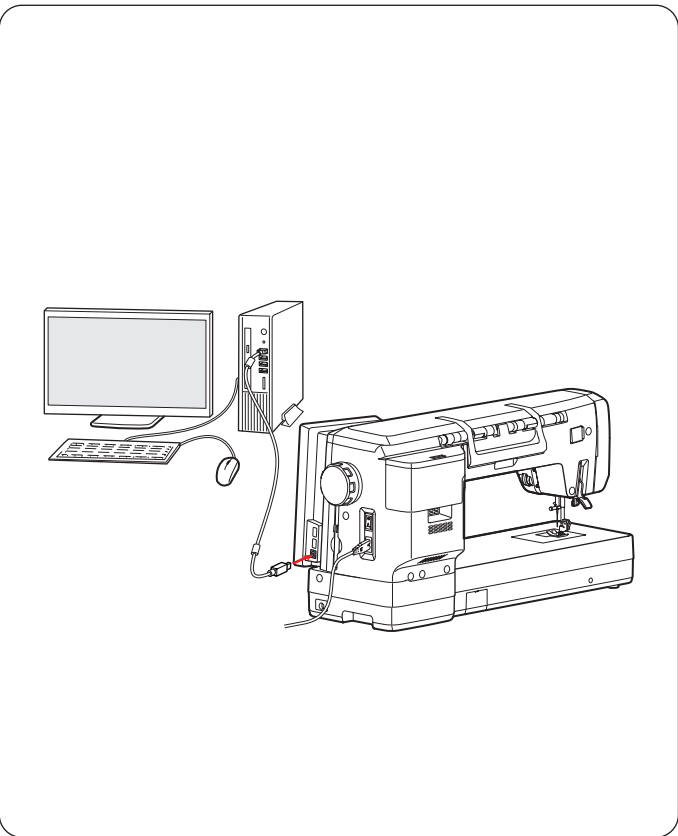
Entrez un nom de nouveau et appuyez sur la touche OK.

Le nom du fichier ou du dossier sera modifié.

- ① Renommez la clé

Si vous entrez un nom qui existe déjà, le message « Remplacer le dossier existant. » s'affiche.

Appuyez sur la touche X et entrez un autre nom.



### Liaison PC/Mac directe

Vous pouvez connecter l'appareil à votre PC/Mac à l'aide du câble USB fourni avec les accessoires standards ou avec réseau local sans fil. Pour connecter la machine à votre PC/Mac à l'aide du câble USB, vous devez installer Stitch Composer ou Artistic Digitizer Jr. pour la CM17 sur votre ordinateur.

Pour plus d'informations, accédez à l'URL suivante.

URL: [https://www.janome.co.jp/e/e\\_downloads/CM17\\_softwares.html](https://www.janome.co.jp/e/e_downloads/CM17_softwares.html)

Pour savoir comment importer des motifs à partir de votre PC/Mac, reportez-vous au film d'instructions « Exporter des motifs » dans le logiciel Artistic Digitizer Jr.

Pour connecter la machine à votre PC/Mac avec un réseau local sans fil, voir page 105.

#### **ATTENTION:**

- Assurez-vous d'utiliser le câble USB fourni avec la machine.
- Ne mettez pas l'appareil hors tension et ne débranchez pas le câble USB pendant le transfert de données, car cela pourrait entraîner une perte de données et endommager la mémoire de la machine.



## SOINS ET ENTRETIEN

### ⚠ **AVERTISSEMENT:**

- Éteignez l'interrupteur et débranchez la machine avant de la nettoyer.
- Ne pas démonter la machine autrement qu'expliqué dans la présente section.

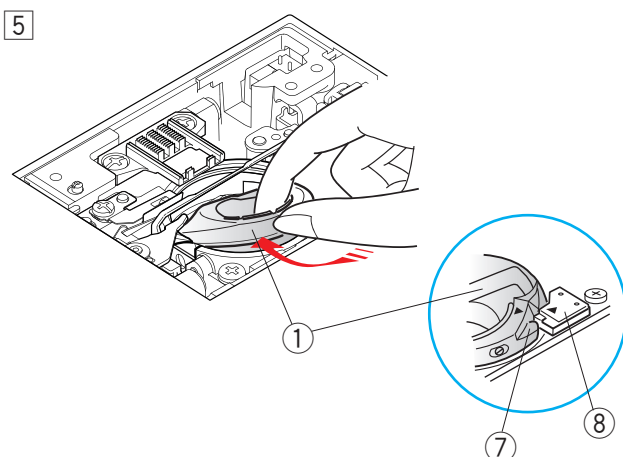
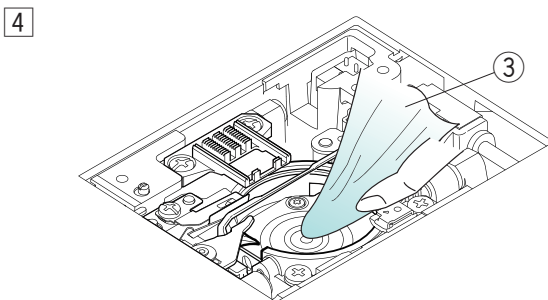
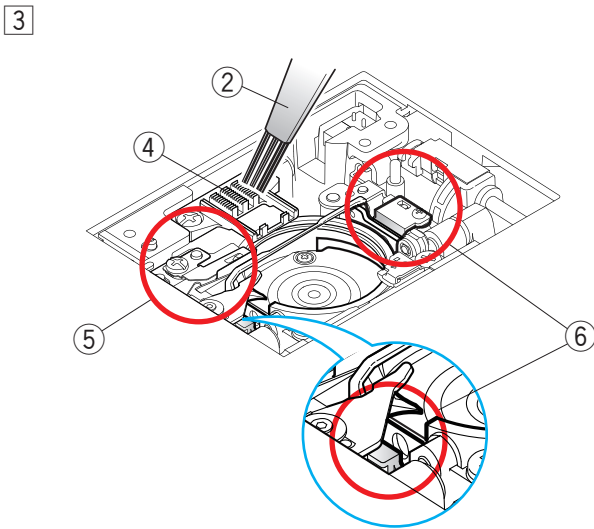
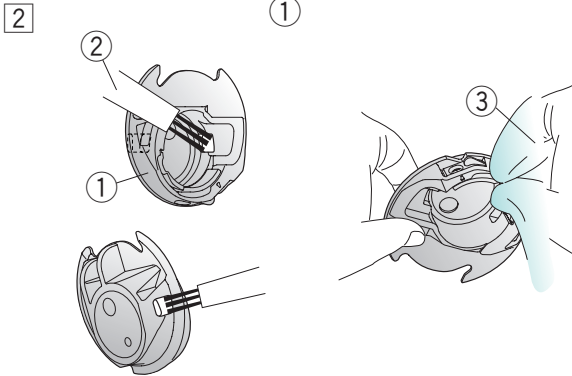
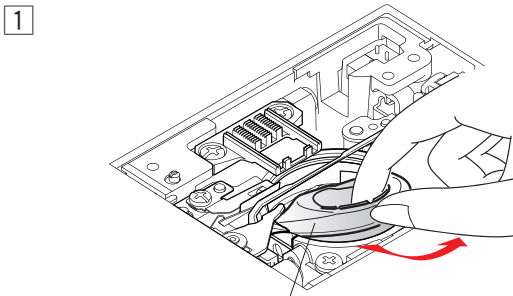
### ⚠ **ATTENTION:**

- Ne rangez pas la machine dans un endroit très humide, près d'un radiateur, ou exposée à la lumière solaire directe. Rangez la machine dans un endroit frais et sec.
- Nettoyez l'extérieur de la machine avec un chiffon doux.
- Ne pas utiliser de solvants chimiques.

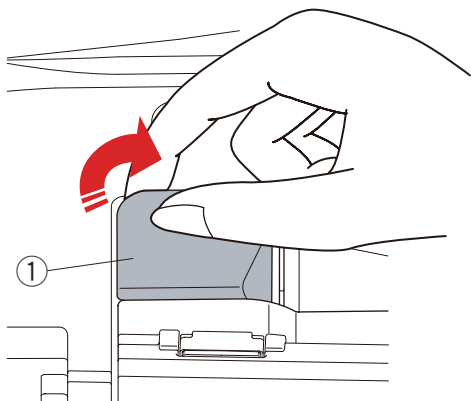
### Nettoyage de la région du crochet

Nettoyez fréquemment la zone du crochet.

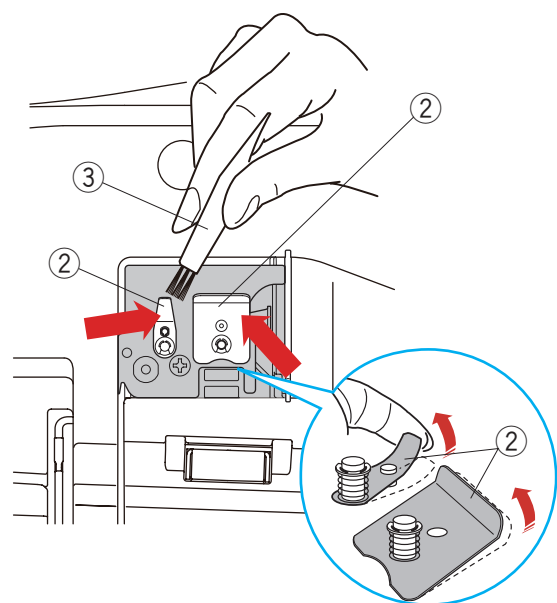
- 1 Retirez la plaque d'aiguille (voir page 22).  
Mettez l'interrupteur d'alimentation sur la position d'arrêt et débranchez la machine.  
Retirez l'aiguille et le porte-pied (voir pages 16 et 21).  
Retirez la canette et le porte-canette.
  - 1 Porte-canette
- 2 Nettoyez le porte-canette avec une brosse anti-peluches.  
Appliquez quelques gouttes de produit de nettoyage de porte-canette (compris dans les accessoires standards) sur un chiffon doux et essuyez l'intérieur et l'extérieur du porte-canette.
  - 2 Brosse anti-peluches
  - 3 Chiffon doux
- 3 Nettoyez la griffe d'entraînement, le coupe-fil automatique et le capteur de détection du fil de la canette avec la brosse anti-peluches.
  - 4 Griffe d'entraînement
  - 5 Dispositif coupe-fil automatique
  - 6 Détecteur de fil restant dans la canette
- 4 Nettoyez le crochet avec un chiffon doux.
  - 3 Chiffon doux
- 5 Insérez le porte-canette de façon à ce que le bouton se trouve près de la butée dans la course du crochet.  
Fixez en place la plaque d'aiguille, le pied-de-biche et l'aiguille.  
Introduisez la canette.
  - 7 Bouton
  - 8 Butée



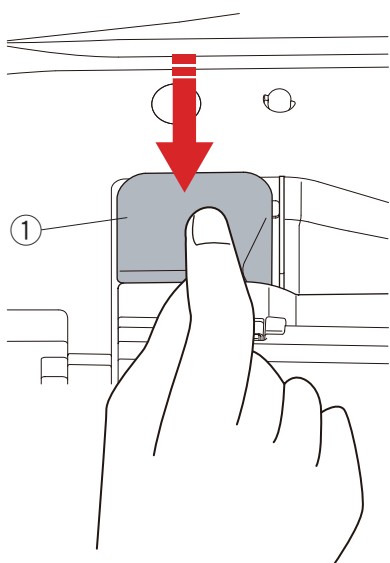
1



2



3



## Nettoyage de l'intérieur du guide-fil

Nettoyez l'intérieur de la plaque du guide-fil sous le couvercle supérieur au moins une fois par mois.

1 Retirez le fil de l'aiguille et retirez la plaque du guide-fil en la tirant vers le haut.

① Plaque du guide-fil

2 Nettoyez la zone autour et sous la lame de pré-tension avec la brosse à peluches.

\* Tenez doucement la pointe de la lame de pré-tension et brossez la poussière.

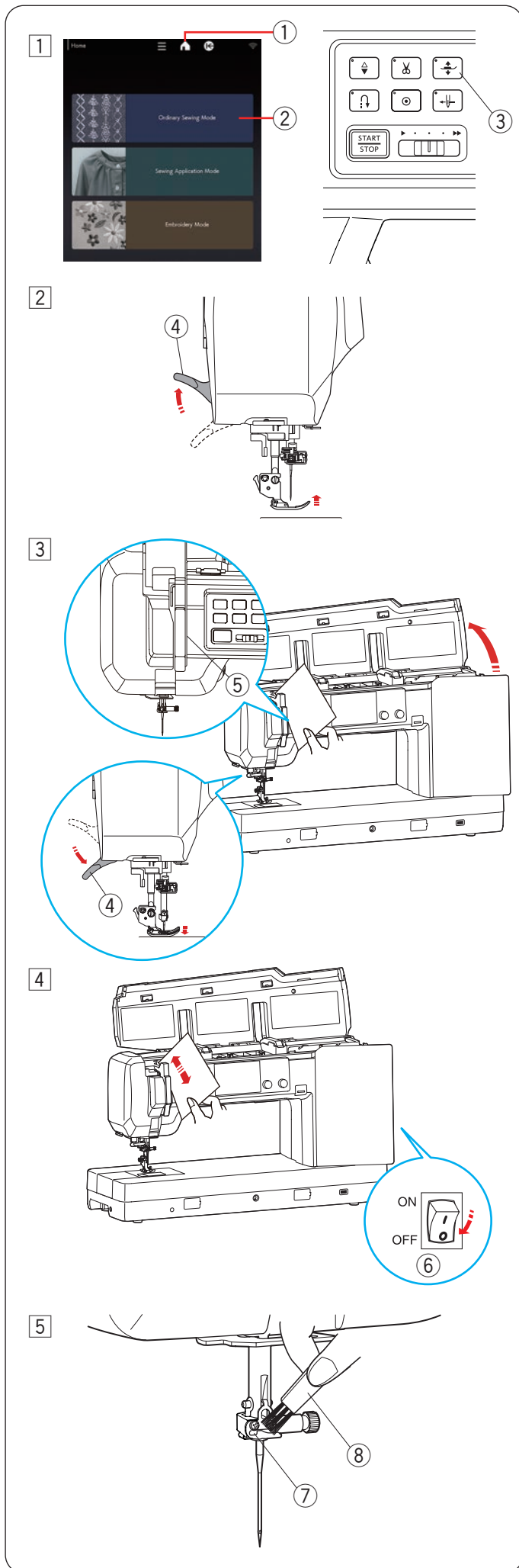
② Pré-tension de la lame

③ Brosse anti peluches

3 Placez la plaque du guide-fil sur la machine.

Poussez la plaque du guide-fil vers le bas pour la mettre en place.

① Plaque du guide-fil



## Nettoyage du trajet de l'enfilage

Nettoyez les peluches et la cire dans la zone de tension avec un morceau de papier.

Sélectionnez le mode de couture ordinaire pour nettoyer le trajet de l'enfilage.

1 Appuyez sur la touche accueil pour ouvrir la fenêtre d'accueil.

Dans la fenêtre d'accueil, appuyez sur la touche mode couture ordinaire pour ouvrir le mode couture ordinaire.

Appuyez sur le bouton du releveur du pied-de-biche pour abaisser le pied-de-biche.

- ① Touche accueil
- ② Touche mode couture ordinaire
- ③ Bouton du releveur du pied-de-biche

2 Relevez le pied-de-biche à l'aide du releveur de pied-de-biche.

- ④ Releveur du pied-de-biche

3 Insérez un morceau de papier le long du canal de droite et abaissez le pied-de-biche à l'aide du releveur du pied-de-biche.

- ④ Releveur du pied-de-biche
- ⑤ Canal droit

4 Éteignez l'interrupteur d'alimentation.

Enlevez les peluches avec le papier.

- ⑥ Interrupteur d'alimentation électrique

5 Nettoyez le guide-fil de la barre d'aiguille avec la brosse à peluches.

- ⑦ Guide-fil de la barre à aiguille
- ⑧ Brosse anti peluches

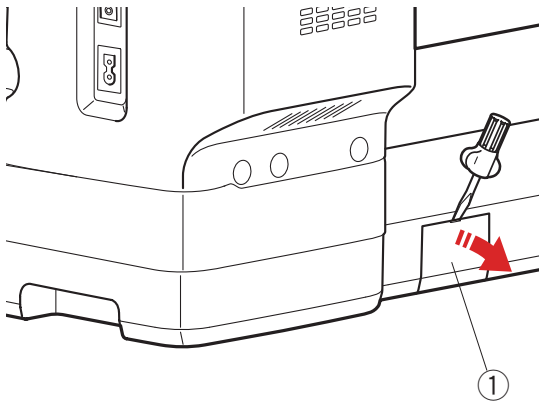
## Remplacement de la pile bouton pour l'horloge interne

Si l'horloge de l'écran tactile de droite indique toujours « 0:00 » lors de la mise sous tension de l'interrupteur, remplacez la pile bouton de la machine à coudre.

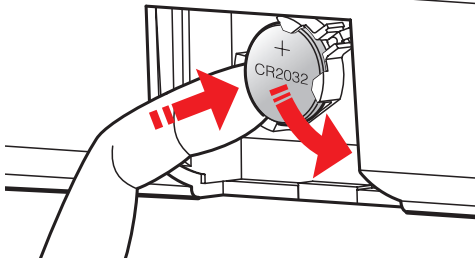
### **AVERTISSEMENT:**

- La pile peut exploser si elle est maltraitée. Ne pas recharger, démonter ou jeter au feu.
- Éteignez l'interrupteur avant de remplacer la pile.
- Remplacez la pile par une pile de type « CR2032 » uniquement. L'utilisation d'une autre pile peut entraîner un risque d'incendie ou d'explosion.
- Risque de brûlure chimique. Gardez la pile hors de portée des enfants.
- Les piles doivent être mises au rebut de manière appropriée.

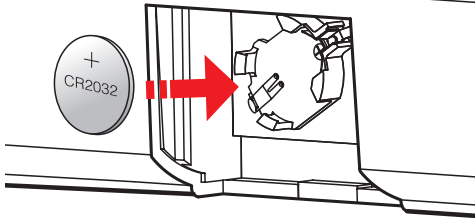
1



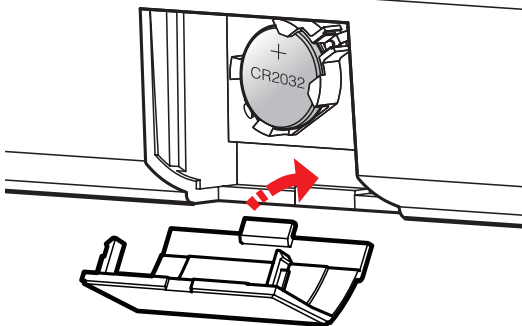
2



3



4



1 Retirez le couvercle de la pile à l'aide d'un tournevis.

① Couvercle de la pile

2 Retirez la pile bouton.

3 Installez la pile « CR2032 » avec le repère « + » orienté vers le haut.

4 Fixez le couvercle de la pile. Réglez à nouveau l'horloge après avoir remplacé la pile (voir page 98).

## Procédure d'urgence pour le remplacement de la plaque d'aiguille

### **ATTENTION:**

N'appuyez jamais sur la molette de dégagement de la plaque d'aiguille durant l'utilisation de la machine.

Si la plaque d'aiguille ne se déclenche pas automatiquement lorsque vous appuyez sur la touche de dégagement de la plaque d'aiguille de l'écran de verrouillage, vous pouvez remplacer la plaque d'aiguille à l'aide de la molette de dégagement de la plaque d'aiguille.

① Touche de dégagement de la plaque d'aiguille

① Relevez l'aiguille en tournant le volant vers vous.

Appuyez sur le bouton du releveur du pied-de-biche pour relever le pied-de-biche.

② Volant

③ Bouton du releveur du pied-de-biche

② Retirez le capuchon du cadran de dégagement de la plaque d'aiguille à l'aide d'un tournevis.

④ Capuchon du cadran de libération de la plaque à aiguille

③ Poussez et tournez le cadran de dégagement de la plaque dans le sens horaire avec le tournevis pour retirer la plaque d'aiguille.

⑤ Molette de dégagement de la plaque d'aiguille

④ Un message d'avertissement s'affiche pour indiquer que la plaque d'aiguille n'est pas fixée.

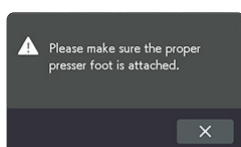
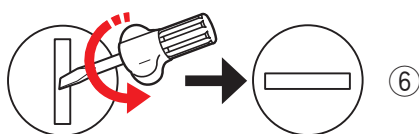
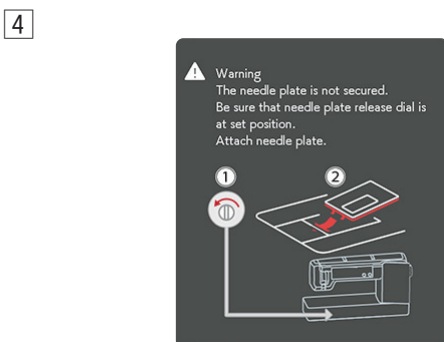
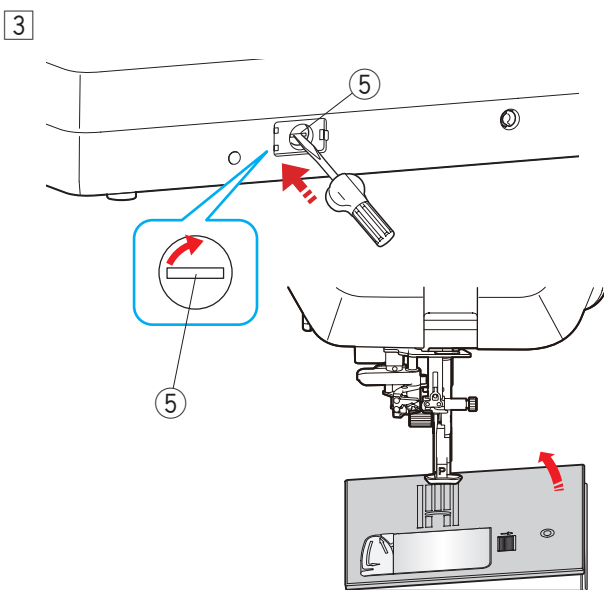
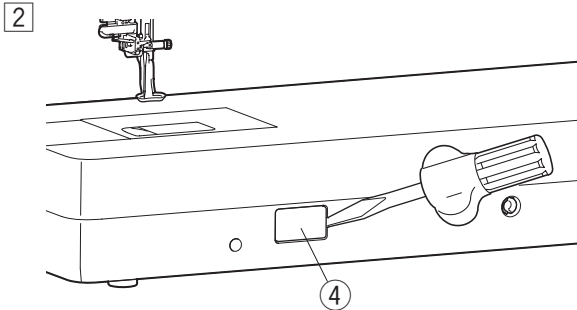
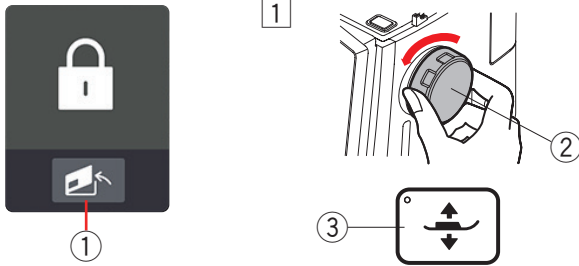
Tournez le cadran de dégagement de la plaque d'aiguille le sens antihoraire avec le tournevis pour être à la position définie. Installez la plaque à aiguille.

⑥ Position définie

### **REMARQUE:**

En mode d'application et de couture ordinaire, un message s'affiche lors de la fixation d'une plaque d'aiguille.









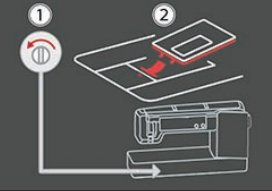

Appuyez sur la touche X après avoir fixé le pied-de-biche de l'appareil.






## Problèmes et signaux d'avertissement

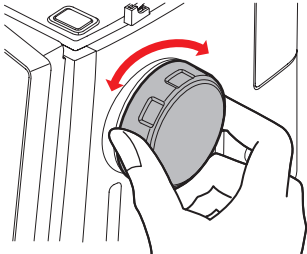
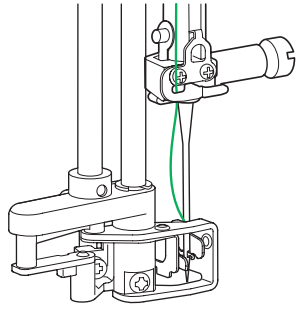
Si un signal sonore retentit et que l'écran tactile de droite affiche un panneau d'avertissement, suivez les instructions ci-dessous.

Signal d'avertissement	Cause	Essayez ceci
 Remove Foot Control.	Le bouton marche/arrêt ne fonctionne pas lorsque la pédale est branchée.	Débranchez la pédale.
 Warning 	La pédale de commande est cassée.	Contactez le service après-vente ou le magasin où vous avez acheté la machine.
 Pull down BH Lever.	La machine s'arrête si la boutonnière est cousue sans abaisser le levier à boutonnière.	Abaissez le levier à boutonnière, puis redémarrez la machine.
 Check the needle. Twin needle setting was canceled. OK	La touche de l'aiguille double est enfoncée lorsque le signe aiguille double est indiqué sur l'écran tactile de droite.	Remplacez l'aiguille double par une aiguille simple et appuyez sur la touche OK.
Raise the Feed Dog and start.	La machine démarre avec les griffes d'entraînement abaissés.	Relevez les griffes d'entraînement, sauf si vous souhaitez coudre avec les griffes d'entraînement abaissées.
 Warning The needle plate is not secured. 	La plaque d'aiguille est retirée.  La plaque d'aiguille n'est pas correctement installée dans la position définie.	Installez la plaque à aiguille. Vérifiez que la plaque d'aiguille est correctement fixée.  Appuyez sur la d'aiguille avec votre doigt pour l'enclencher dans la position définie.
 Warning The needle plate is not secured. Be sure that needle plate release dial is at set position. Attach needle plate. 	La plaque d'aiguille est retirée à l'aide de le cadran de dégagement de la plaque d'aiguille.	Tournez le cadran de dégagement de la plaque d'aiguille sur la position définie. Installez la d'aiguille.
 Warning Is something stuck in machine? Is cloth too thick? Is needle bent? Check the above and restart. X	La machine s'arrête en raison d'une surcharge.	Attendez au moins 15 secondes avant de redémarrer. Enlevez les fils emmêlés autour du releveur de fil, du crochet et du mécanisme de coupe-fil automatique.

## Dépannage (broderie)

Problème	Cause	Référence
La machine fait du bruit.	<ol style="list-style-type: none"> <li>1. Le fil est bloqué dans la zone du crochet.</li> <li>2. La griffe d'entraînement est remplie de peluches.</li> </ol>	<p>Page 115. Page 115.</p>
Le fil d'aiguille se casse.	<ol style="list-style-type: none"> <li>1. Le fil d'aiguille n'est pas bien enfilé.</li> <li>2. Le fil d'aiguille est trop tendu.</li> <li>3. L'aiguille est tordue ou émoussée.</li> <li>4. L'aiguille n'est pas insérée correctement.</li> <li>5. Le fil est trop lourd pour l'aiguille.</li> <li>6. Le fil d'aiguille n'est pas placé dans le porte-canette lorsque la broderie a commencé.</li> </ol>	<p>Pages 27-28. Page 53. Page 21. Page 21. Page 21. Page 40.</p>
Le fil de bobine se casse.	<ol style="list-style-type: none"> <li>1. Le fil de canette n'est pas enfilé correctement dans le porte-canette.</li> <li>2. Des peluches se sont accumulées dans le porte-canette.</li> <li>3. La canette est endommagée et ne tourne pas bien.</li> </ol>	<p>Page 26.  Page 115. Remplacez la bobine.</p>
L'aiguille se rompt.	<ol style="list-style-type: none"> <li>1. L'aiguille n'est pas insérée correctement.</li> <li>2. L'aiguille est tordue ou émoussée.</li> <li>3. La vis du pince-aiguille est desserrée.</li> <li>4. Le fil d'aiguille est trop tendu.</li> <li>5. L'aiguille est trop fin pour ce type de tissu.</li> </ol>	<p>Page 21. Page 21. Page 21. Page 53. Page 21.</p>
L'affichage de l'écran tactile n'est pas clair.	<ol style="list-style-type: none"> <li>1. La luminosité de l'écran tactile visuel n'est pas réglée correctement.</li> </ol>	<p>Page 98.</p>
Points sautés.	<ol style="list-style-type: none"> <li>1. L'aiguille n'est pas insérée correctement.</li> <li>2. L'aiguille est tordue ou émoussée.</li> <li>3. L'aiguille et/ou les fils ne conviennent pas pour l'ouvrage en cours.</li> <li>4. Une aiguille à pointe bleue n'est pas utilisée pour coudre des tissus extensibles, très fins ou synthétiques.</li> <li>5. Le fil d'aiguille n'est pas bien enfilé.</li> <li>6. L'aiguille est défectueuse (rouillée, bavure sur le chas ou la pointe de l'aiguille).</li> <li>7. Le cerceau de broderie n'est pas correctement installée.</li> <li>8. Le tissu n'est pas suffisamment tendu sur le cerceau à broderie.</li> <li>9. Une aiguille à mauve n'est pas utilisée ici pour coudre des tissus épais, des denims (jeans) et à travers l'ourlet.</li> </ol>	<p>Page 21. Page 21. Page 21.  Page 21.  Pages 27-28. Changez l'aiguille.  Page 40. Pages 38-39. Page 21.</p>
Fronces.	<ol style="list-style-type: none"> <li>1. Le d'aiguille est trop tendu.</li> <li>2. Le fil de l'aiguille ou de la bobine n'est pas correctement enfilé.</li> <li>3. L'aiguille est trop lourde pour ce type de tissu.</li> <li>4. Le tissu n'est pas suffisamment tendu sur le cerceau à broderie.</li> <li>5. Aucun stabilisateur n'est fixé à l'arrière du tissu pour les motifs de broderie denses.</li> </ol>	<p>Page 53. Pages 26-28. Page 21. Pages 38-39. Page 36.</p>
La machine ne fonctionne pas.	<ol style="list-style-type: none"> <li>1. La machine n'est pas branchée.</li> <li>2. Un fil est coincé dans la course du crochet.</li> <li>3. La pédale est branchée pour la couture de broderie.</li> </ol>	<p>Page 9. Page 115. Débranchez la pédale et utilisez le bouton marche/arrêt.</p>
Un bruit de craquement se produit lors de l'utilisation de la machine.	<ol style="list-style-type: none"> <li>1. Quelque chose est coincé entre le chariot et le bras.</li> <li>2. Le chariot heurte un objet autour de la machine.</li> </ol>	<p>Retirez l'objet. Page 31.</p>

Problème	Cause	Référence
Les motifs de broderie sont déformés.	<ol style="list-style-type: none"> <li>1. La tension du fil d'aiguille est trop lâche.</li> <li>2. L'entoilage n'est pas utilisé pour la couture de tissus extensibles et très fins.</li> <li>3. Le cerceau à broder heurte un objet autour de la machine.</li> <li>4. Le tissu n'est pas suffisamment tendu sur le cerceau à broderie.</li> <li>5. Le tissu est pris ou coincé lors de la broderie.</li> <li>6. Le pied brodé est attrapé par un fil de liaison.</li> <li>7. Le pied brodé s'accroche sur un bout de fils de broderie.</li> </ol>	<p>Page 53. Utiliser l'interface.</p> <p>Page 31. Pages 38-39.</p> <p>Arrêtez la machine et libérez le tissu. Couper le fil volant. Ajustez la hauteur (Pages pied presseur à 53).</p>
Les touches de sélection de motif ne fonctionnent pas.	<ol style="list-style-type: none"> <li>1. Le circuit de commande électronique ne fonctionne pas correctement.</li> </ol>	Mettez l'interrupteur hors tension, puis de nouveau sous tension.
Les filets se regroupent fréquemment sous le motif en méandres pointillés.	<ol style="list-style-type: none"> <li>1. La longueur minimale de coupe du fil de liaison est trop courte.</li> </ol>	Page 102.
L'enfileur d'aiguille automatique ne revient pas en position haute.	<ol style="list-style-type: none"> <li>1. L'enfileur d'aiguille automatique ne fonctionne pas correctement.</li> </ol>	Page 123.
La machine ne peut pas se connecter au point d'accès LAN sans fil.	<ol style="list-style-type: none"> <li>1. Le routeur sans fil n'est pas conforme à la norme sans fil IEEE802.11b/g/n.</li> <li>2. Le routeur sans fil utilisant la sécurité WEP et le type de cryptage ou/et l'index de clé ne sont pas définis correctement.</li> </ol>	<p>Page 105.</p> <p>Page 105.</p>
La connexion LAN sans fil de la machine est instable.	<ol style="list-style-type: none"> <li>1. L'option DHCP du routeur sans fil n'est pas activée.</li> <li>2. Un four à micro-ondes, un appareil bluetooth ou un téléphone sans fil est utilisé entre la machine et le point d'accès.</li> </ol>	<p>Page 108.</p> <p>Page 105.</p>
Les touches ON/OFF de la connexion LAN sans fil sont grisées en mode de réglage des paramètres LAN sans fil.	<ol style="list-style-type: none"> <li>1. Le mode de réglage de paramètres LAN sans fil est sélectionné trop tôt après la mise sous tension de la machine.</li> <li>2. Le circuit électrique ne fonctionne pas correctement.</li> </ol>	<p>Attendez un moment avant d'entrer dans le mode de réglage de paramètres LAN sans fil. Éteignez puis rallumez la machine.</p>
Les paramètres LAN sans fil ont été définis, mais l'icône d'intensité du signal  est grisée dans le coin supérieur droit de l'écran tactile et la machine ne peut pas se connecter au réseau LAN sans fil.	<ol style="list-style-type: none"> <li>1. Les paramètres LAN sans fil n'a pas été effectué correctement.</li> <li>2. Le circuit électrique ne fonctionne pas correctement.</li> </ol>	<p>Effectuez correctement le paramétrage LAN sans fil (voir pages 105 à 108). Éteignez puis rallumez la machine.</p>
La clé USB n'est pas lue.	<ol style="list-style-type: none"> <li>1. Le paramètre de formatage de la clé USB n'est pas correct.</li> <li>2. La clé USB fonctionne mal.</li> </ol>	<p>Pages 124-125 Remplacez la clé USB.</p>



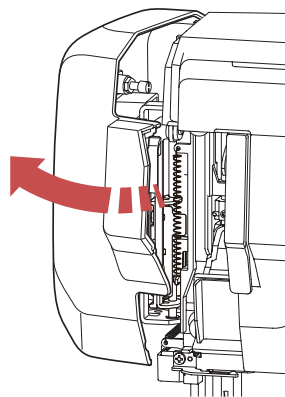
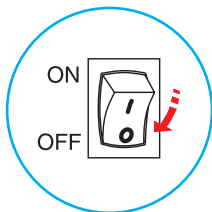
### Dépannage (enfileur d'aiguille automatique)

Si l'enfileur d'aiguille automatique est bloqué et ne revient pas automatiquement en position relevée, corrigez-le comme suit:

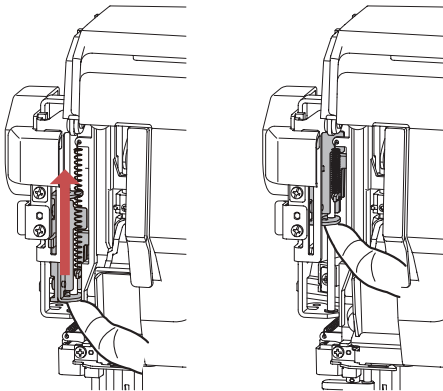
Tournez avec précaution le volant loin de vous ou vers vous pour déplacer légèrement l'aiguille vers le haut. L'enfileur d'aiguille automatique revient automatiquement en position haute.

Si l'enfileur d'aiguille automatique ne revient toujours pas en position haute, corrigez-le comme suit.

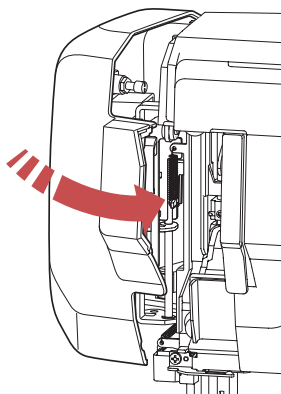
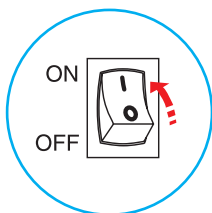
1



2



3



- 1 Éteignez l'interrupteur d'alimentation.  
Ouvrez la plaque frontale.

- 2 Soulevez la plaque de l'arbre avec votre doigt aussi loin que possible.

- 3 Fermez la plaque frontale.  
Allumez l'interrupteur d'alimentation.

## Formatage des clés USB

### REMARQUE:

Le formatage de la clé USB doit être effectué sur un ordinateur personnel utilisant Microsoft Windows\*.

Pour les utilisateurs de Windows 11 et 10, des exemples de captures d'écran utilisant Windows 11 sont affichés.

1 À l'aide de l'Explorateur de fichiers, cliquez avec le bouton droit sur la clé USB.

Cliquez sur formater.

① Formater

2 La boîte de dialogue Formater s'affiche. Sélectionnez FAT16 ou FAT 32 dans le système de fichiers.

② Système de fichiers

### REMARQUE:

Si FAT16 ou FAT32 ne peuvent pas être sélectionnés, utilisez un autre PC.

N'utilisez pas Windows 8.1 pour le formatage.

Ou utilisez d'autres clés USB à l'aide de Microsoft Windows.

3 À partir de la taille de l'unité d'allocation, sélectionnez une taille de 64 kilo-octets (kilobytes) ou moins.

③ Taille de l'unité d'allocation

### REMARQUE:

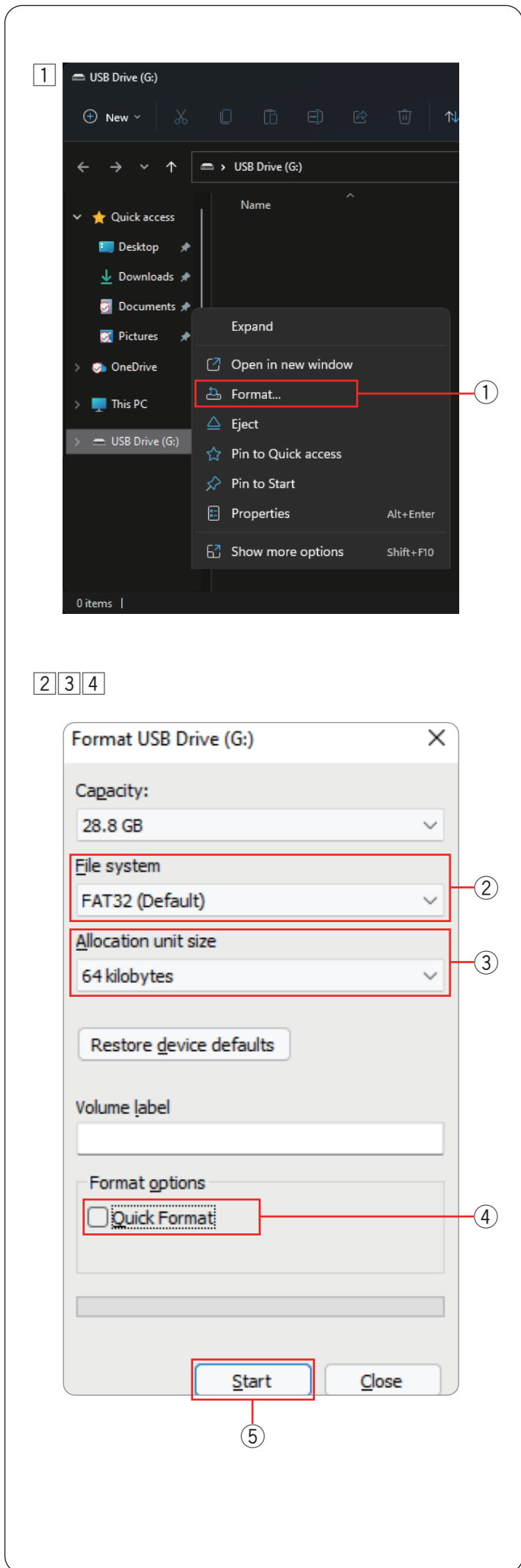
Le cochez pas le formatage rapide.

④ Formatage rapide

4 Cliquez sur la touche démarrage.

⑤ Touche de démarrage

\* Windows est une marque déposée de Microsoft Corporation.





## Formatage des clés USB (suite)

- 5] Après avoir cliqué sur la touche de démarrage, le message de confirmation s'affiche.

### REMARQUE:

S'il reste des données importantes sur la clé USB, cliquez sur la touche d'annulation.

Après avoir enregistré les données ailleurs, recommencez le processus à partir de 1].

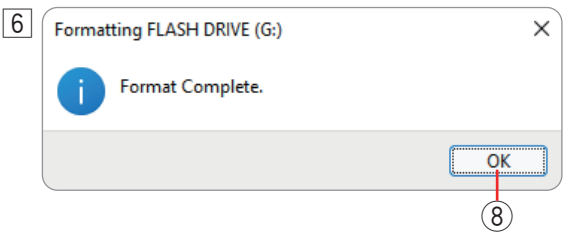
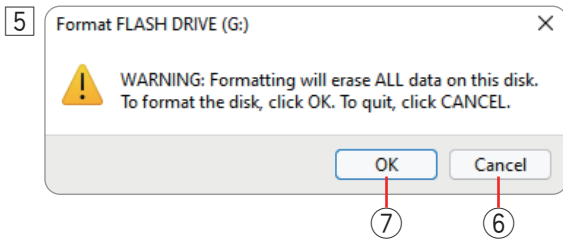
- 6] Touche d'annulation

Cliquez sur la touche OK pour commencer le formatage.

- 7] Touche OK

- 6] Un message s'affichera une fois le formatage terminé. Cliquez sur la touche OK.

- 8] Touche OK



# TABLEAU DES MOTIFS

Les images des motifs ne sont pas à l'échelle.

## Broderie

**Noriko Nozawa** © N. NOZAWA



(RE46d)

**Nicola Elliott** © Nicola Elliott



(SQ28d)

**Nina Matsumoto** © Nina. Matsumoto



(RE20d)

(SQ28d)



(RE46d)

**Collections GANAHA** © Y. GANAHA



(RE20d)



(SQ28d)

# TABLEAU DES MOTIFS Broderie

Les images des motifs ne sont pas à l'échelle.

## Collections GANAHA © Y. GANAHA

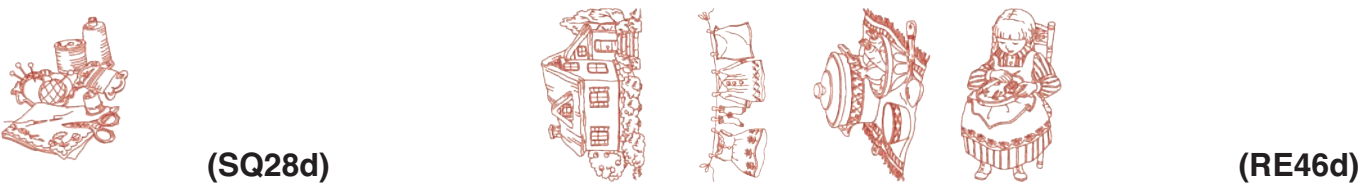


(SQ10d)

## GANAHA de Redwork Designs © Y. GANAHA



(RE20d)



(SQ28d)

(RE46d)



(SQ10d)

## GANAHA de White Embroidery Designs © Y. GANAHA



(RE20d)



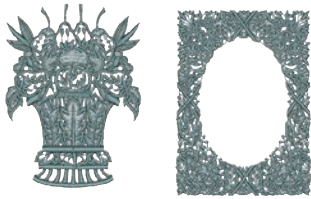
**TABLEAU DES MOTIFS**  
Broderie

Les images des motifs ne sont pas à l'échelle.

**GANAHA de White Embroidery Designs** © Y. GANAHA



(RE20d)



(SQ28d)



(SQ10d)

**Motifs de confection**



(SQ28d)



(RE46d)

**Points de boutonnière**



(SQ10d)

# TABLEAU DES MOTIFS

## Broderie

Les images des motifs ne sont pas à l'échelle.

### Décorations de boutonnière



(SQ10d)

### Motifs monde



(RE20d)



(SQ28d)



(RE46d)



(SQ10d)

### Motifs à combiner



(RE20d)



# TABLEAU DES MOTIFS

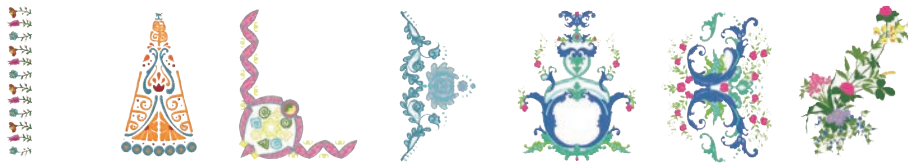
## Broderie

Les images des motifs ne sont pas à l'échelle.

### Motifs à combiner



(SQ28d)



(RE46d)



(SQ10d)

### Motifs fleurs et jardins



(RE20d)



(SQ28d)



# TABLEAU DES MOTIFS

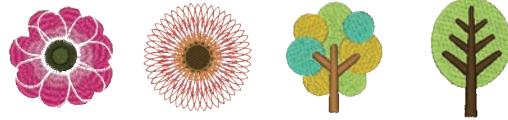
## Broderie

Les images des motifs ne sont pas à l'échelle.

### Motifs fleurs et jardins



(RE46d)



(SQ10d)

### Motifs préférés



(RE20d)



(SQ28d)



(SQ10d)

### Motifs bébés et enfants



(RE20d)



(SQ28d)



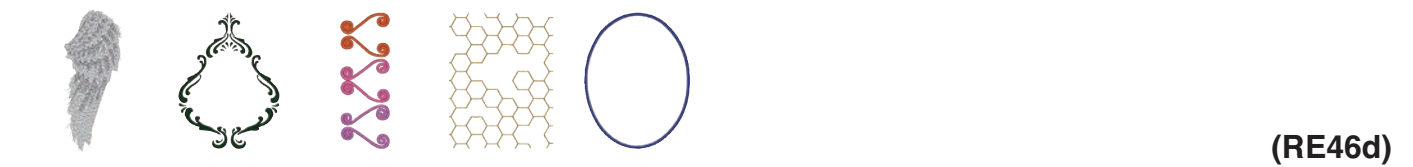
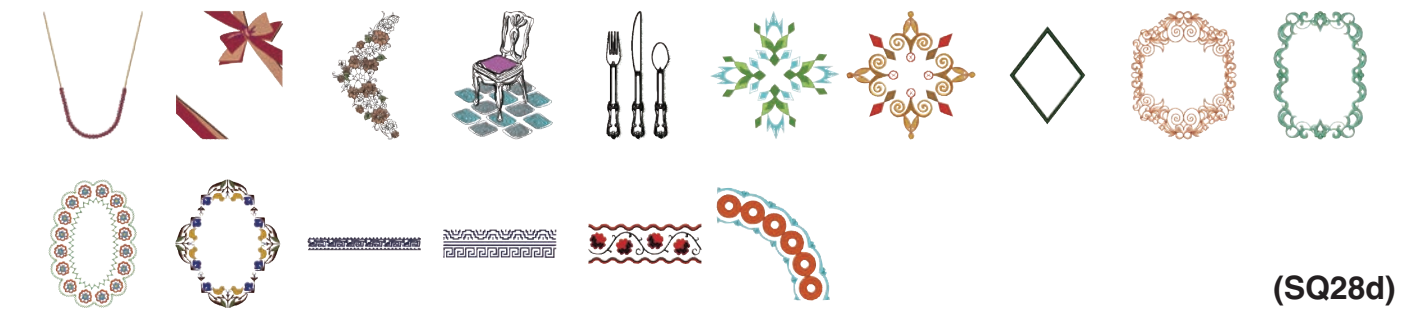
(SQ10d)

# TABLEAU DES MOTIFS

## Broderie

Les images des motifs ne sont pas à l'échelle.

### Motifs décoratifs



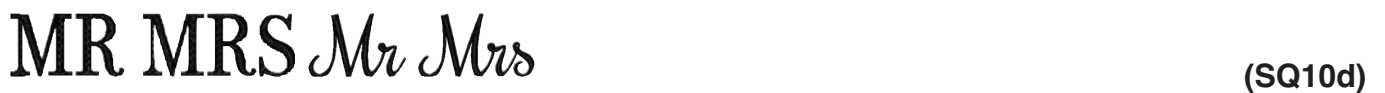
### Motifs nourriture



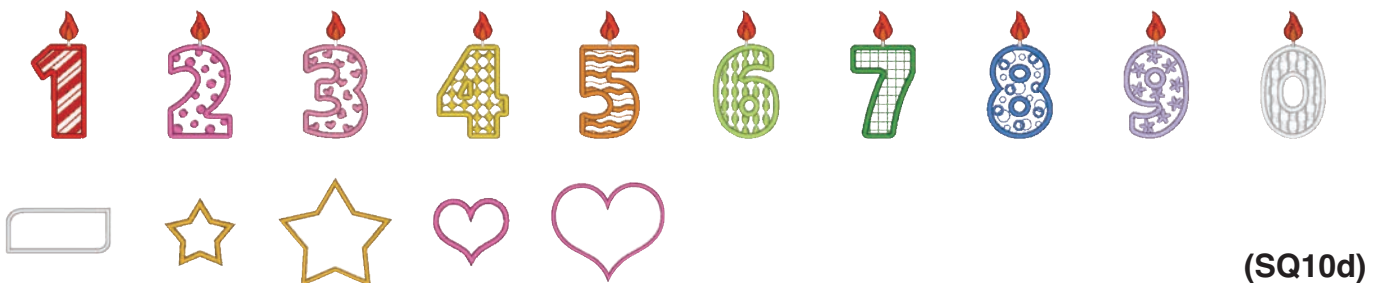
**TABLEAU DES MOTIFS**  
Broderie

Les images des motifs ne sont pas à l'échelle.

**Motifs saisons et occasions <Mariage>**



**Motifs saisons et occasions <Annivers.>**



**Motifs saisons et occasions <Noël>**





# TABLEAU DES MOTIFS

## Broderie

Les images des motifs ne sont pas à l'échelle.

### Motifs saisons et occasions <Autres>



(RE20d)



(SQ28d)



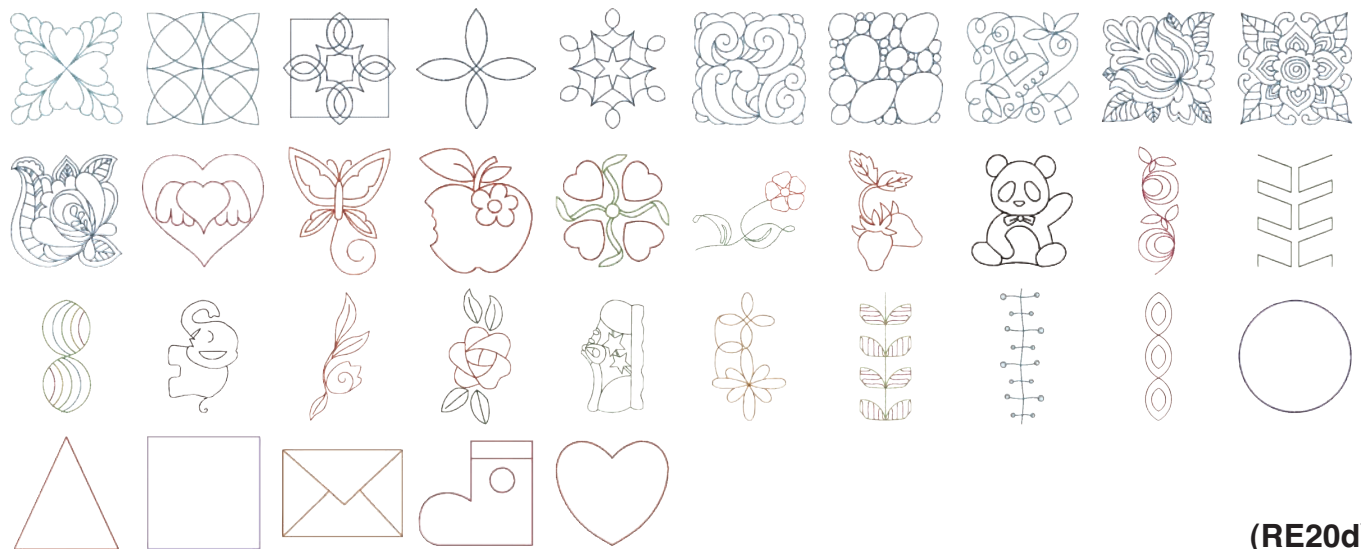
(SQ10d)

### Motifs en cerceau



(RE46d)

### Motifs de quilting



(RE20d)



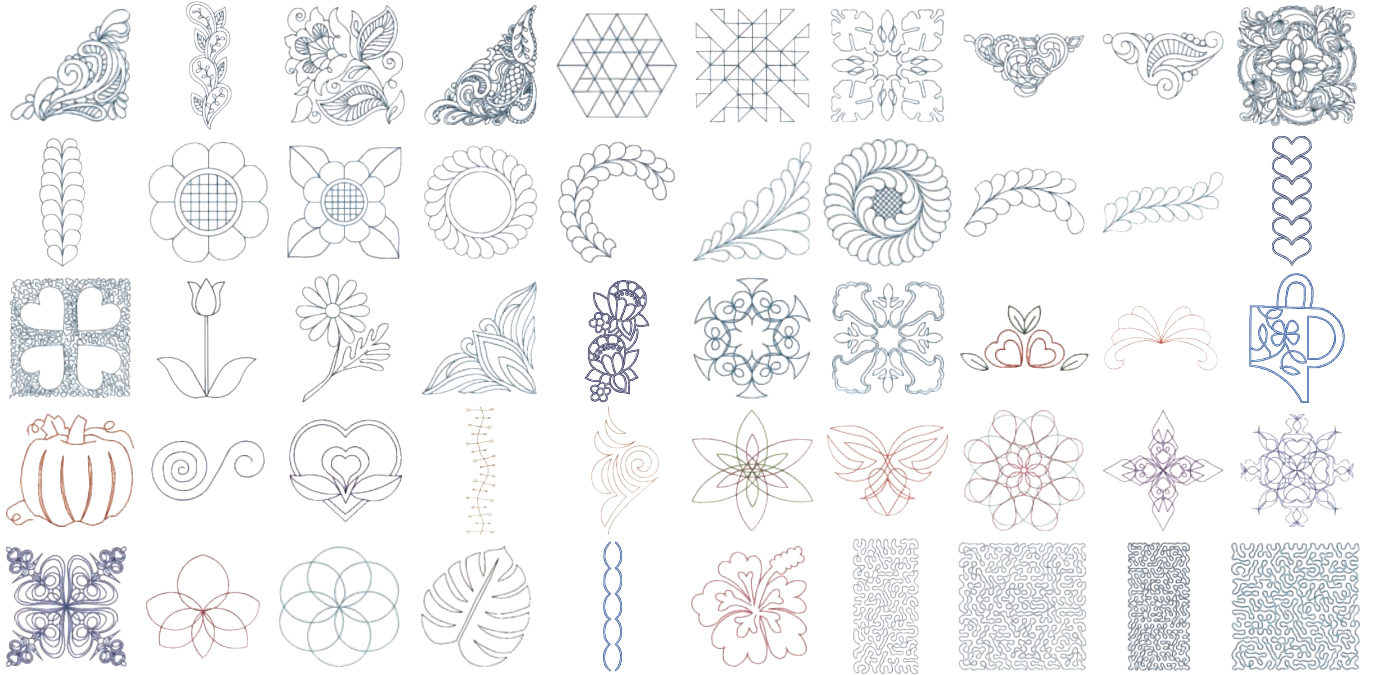
(SQ10d)

# TABLEAU DES MOTIFS

## Broderie

Les images des motifs ne sont pas à l'échelle.

### Motifs de quilting



(ASQ27d)

### Motifs de points de croix



(RE20d)



(SQ28d)



(SQ10d)

### Motifs de broderie

#### Motifs pour stabilisant hydrosoluble



(SQ28d)



(SQ10d)



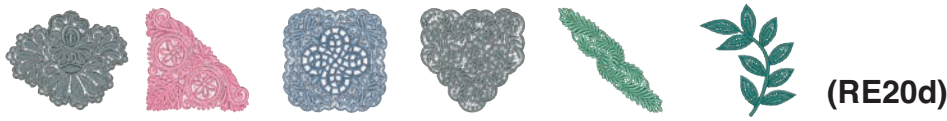
# TABLEAU DES MOTIFS

## Broderie

Les images des motifs ne sont pas à l'échelle.

### Motifs de broderie

#### Motifs pour tissus



(RE20d)



(SQ28d)

(RE46d)



(SQ10d)

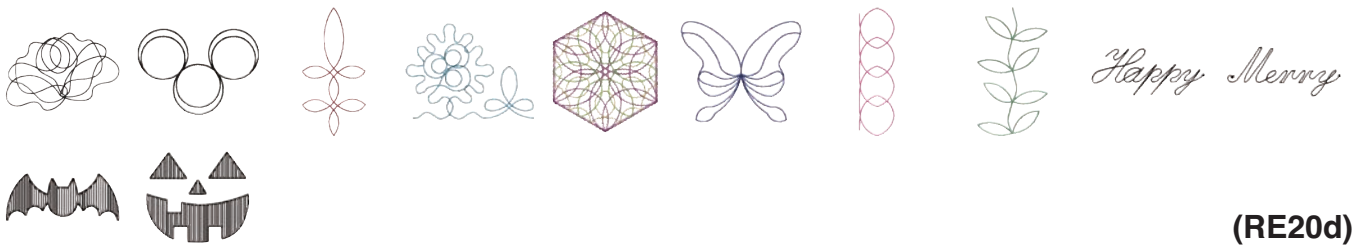
### Motifs bracelets



(RE20d)

(SQ28d)

### Motifs fils couchés



(RE20d)



(SQ28d)



(SQ10d)

### Motifs de périphérie



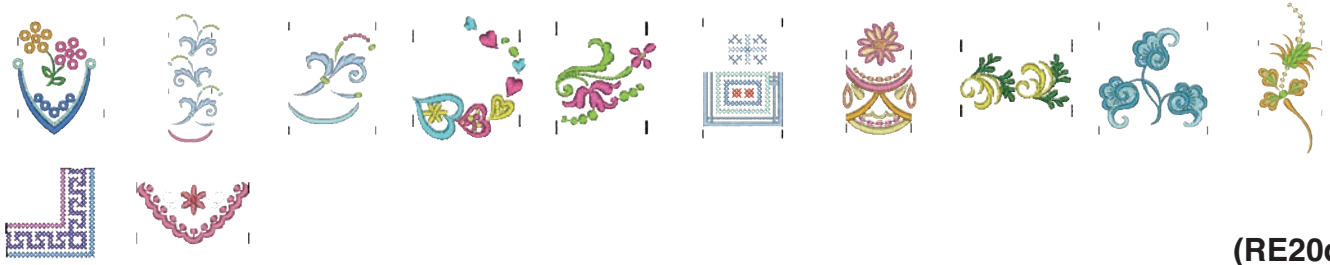
(RE20d)

(SQ10d)

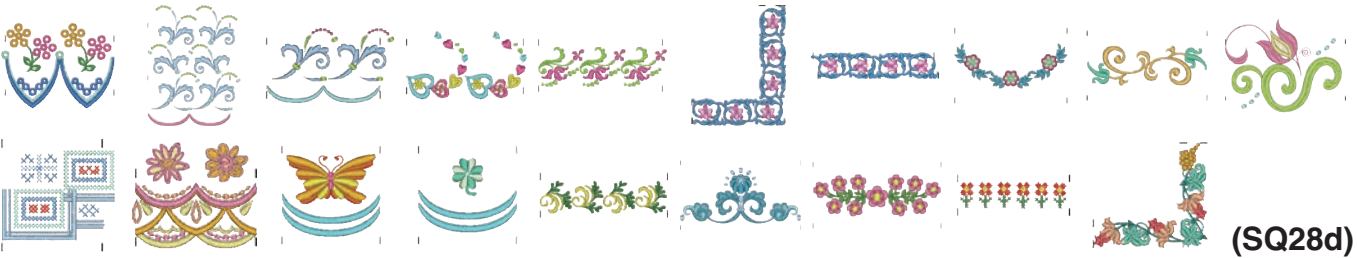
# TABLEAU DES MOTIFS Broderie

Les images des motifs ne sont pas à l'échelle.

## Motifs pour bords

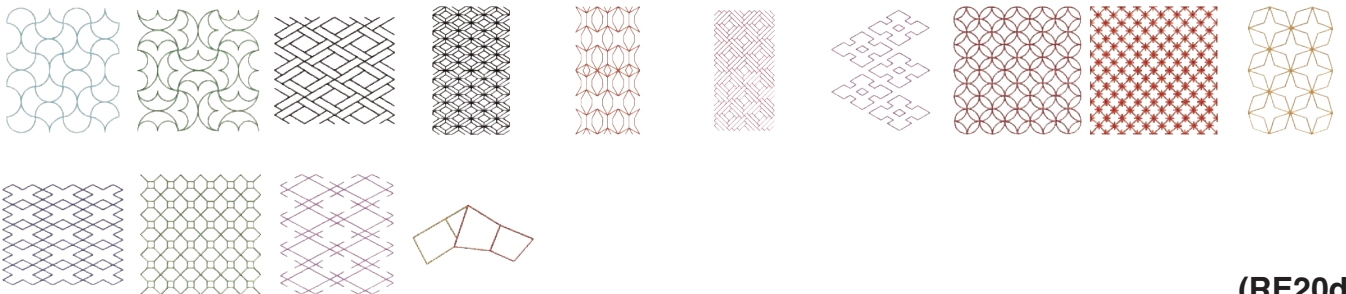


(RE20d)

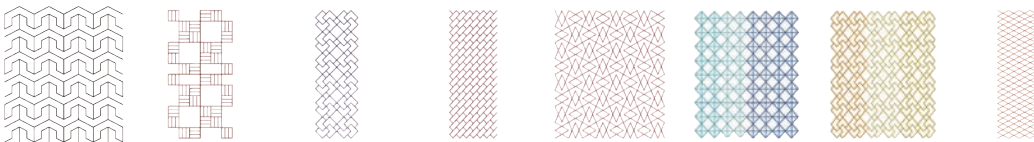


(SQ28d)

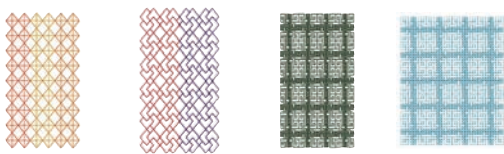
## Motifs Sashiko



(RE20d)



(SQ28d)



(RE46d)



(SQ10d)

TABLEAU DES MOTIFS  
Broderie

Les images des motifs ne sont pas  
à l'échelle.

Motifs monochromes



(RE20d)



(SQ28d)



(SQ10d)

Motifs mots



(RE20d)



(SQ28d)



(SQ10d)



**TABLEAU DES MOTIFS**  
Broderie

Les images des motifs ne sont pas à l'échelle.

**Motifs alphabet <Fioriture>**



(RE20d)

**Motifs alphabet <Point de croix>**



(SQ10d)

**Motifs alphabet <Hana>**



(SQ10d)

**TABLEAU DES MOTIFS**  
Broderie

Les images des motifs ne sont pas  
à l'échelle.

**Motifs alphabet <Thème>**



(SQ10d)

**Motifs alphabet <Floral>**



(SQ10d)

**Motifs alphabet <Bouclé>**



(SQ28d)



**Motifs alphabet <Appliqué Amérique>**



(RE20d)

**Points de calibrage**



(SQ10d)

# TABLEAU DES MOTIFS

## Monogramme de broderie

### Gothic

A B C D E F G H I J K L M N  
 O P Q R S T U V W X Y Z . □ ▣  
 a b c d e f g h i j k l m n  
 o p q r s t u v w x y z . □ ▣  
 1 2 3 4 5 6 7 8 9 0 & \_ \$ @ .  
 . , ? ! ' ' < > ( ) - + =  
 / // % ~ :

À Á Â Ã Ä Å Æ Ç È É Ê Ë Ì Í Î  
 Ī Ñ Ò Ó Ô Õ Ö Ø Ù Ú Û Ü ß à á  
 ċ ĕ ğ ħ ĩ ĵ Ĺ Ń Ņ Œ Š Š Š Ÿ Ž Ž  
 Ž

à á â ã ä å æ ç è é ê ë ì í î  
 ĩ ñ ò ó ô õ ö ø ù ú û ü ß à á  
 ċ ĕ ğ ħ ĩ ĵ Ĺ Ń Ņ Œ Š Š Š Ÿ Ž Ž  
 Ž

### Script

A B C D E F G H I J K L M N  
 O P Q R S T U V W X Y Z . □ ▣  
 a b c d e f g h i j k l m n  
 o p q r s t u v w x y z . □ ▣  
 1 2 3 4 5 6 7 8 9 0 & \_ \$ @ .  
 . , ? ! ' ' < > ( ) - + =  
 / // % ~ :

À Á Â Ã Ä Å Æ Ç È É Ê Ë Ì Í Î  
 Ī Ñ Ò Ó Ô Õ Ö Ø Ù Ú Û Ü ß à á  
 ċ ĕ ğ ħ ĩ ĵ Ĺ Ń Ņ Œ Š Š Š Ÿ Ž Ž  
 Ž

à á â ã ä å æ ç è é ê ë ì í î  
 ĩ ñ ò ó ô õ ö ø ù ú û ü ß à á  
 ċ ĕ ğ ħ ĩ ĵ Ĺ Ń Ņ Œ Š Š Š Ÿ Ž Ž  
 Ž

### Cheltenham

A B C D E F G H I J K L M N  
 O P Q R S T U V W X Y Z . □ ▣  
 a b c d e f g h i j k l m n  
 o p q r s t u v w x y z . □ ▣  
 1 2 3 4 5 6 7 8 9 0 & \_ \$ @ .  
 . , ? ! ' ' < > ( ) - + =  
 / // % ~ :

À Á Â Ã Ä Å Æ Ç È É Ê Ë Ì Í Î  
 Ī Ñ Ò Ó Ô Õ Ö Ø Ù Ú Û Ü ß à á  
 ċ ĕ ğ ħ ĩ ĵ Ĺ Ń Ņ Œ Š Š Š Ÿ Ž Ž  
 Ž

à á â ã ä å æ ç è é ê ë ì í î  
 ĩ ñ ò ó ô õ ö ø ù ú û ü ß à á  
 ċ ĕ ğ ħ ĩ ĵ Ĺ Ń Ņ Œ Š Š Š Ÿ Ž Ž  
 Ž

### Bauhaus

A B C D E F G H I J K L M N  
 O P Q R S T U V W X Y Z . □ ▣  
 a b c d e f g h i j k l m n  
 o p q r s t u v w x y z . □ ▣  
 1 2 3 4 5 6 7 8 9 0 & \_ \$ @ .  
 . , ? ! ' ' < > ( ) - + =  
 / // % ~ :

À Á Â Ã Ä Å Æ Ç È É Ê Ë Ì Í Î  
 Ī Ñ Ò Ó Ô Õ Ö Ø Ù Ú Û Ü ß à á  
 ċ ĕ ğ ħ ĩ ĵ Ĺ Ń Ņ Œ Š Š Š Ÿ Ž Ž  
 Ž

à á â ã ä å æ ç è é ê ë ì í î  
 ĩ ñ ò ó ô õ ö ø ù ú û ü ß à á  
 ċ ĕ ğ ħ ĩ ĵ Ĺ Ń Ņ Œ Š Š Š Ÿ Ž Ž  
 Ž

### Galant

A B C D E F G H I J K L M N  
 O P Q R S T U V W X Y Z . □ ▣  
 a b c d e f g h i j k l m n  
 o p q r s t u v w x y z . □ ▣  
 1 2 3 4 5 6 7 8 9 0 & \_ \$ @ .  
 . , ? ! ' ' < > ( ) - + =  
 / // % ~ :

À Á Â Ã Ä Å Æ Ç È É Ê Ë Ì Í Î  
 Ī Ñ Ò Ó Ô Õ Ö Ø Ù Ú Û Ü ß à á  
 ċ ĕ ğ ħ ĩ ĵ Ĺ Ń Ņ Œ Š Š Š Ÿ Ž Ž  
 Ž

à á â ã ä å æ ç è é ê ë ì í î  
 ĩ ñ ò ó ô õ ö ø ù ú û ü ß à á  
 ċ ĕ ğ ħ ĩ ĵ Ĺ Ń Ņ Œ Š Š Š Ÿ Ž Ž  
 Ž

### Typist

A B C D E F G H I J K L M N  
 O P Q R S T U V W X Y Z . □ ▣  
 a b c d e f g h i j k l m n  
 o p q r s t u v w x y z . □ ▣  
 1 2 3 4 5 6 7 8 9 0 & \_ \$ @ .  
 . , ? ! ' ' < > ( ) - + =  
 / // % ~ :

À Á Â Ã Ä Å Æ Ç È É Ê Ë Ì Í Î  
 Ī Ñ Ò Ó Ô Õ Ö Ø Ù Ú Û Ü ß à á  
 ċ ĕ ğ ħ ĩ ĵ Ĺ Ń Ņ Œ Š Š Š Ÿ Ž Ž  
 Ž

à á â ã ä å æ ç è é ê ë ì í î  
 ĩ ñ ò ó ô õ ö ø ù ú û ü ß à á  
 ċ ĕ ğ ħ ĩ ĵ Ĺ Ń Ņ Œ Š Š Š Ÿ Ž Ž  
 Ž

# TABLEAU DES MOTIFS

## Monogramme de broderie

### Brush

A	B	C	D	E	F	G	H	I	J	K	L	M	N	
O	P	Q	R	S	T	U	V	W	X	Y	Z	.	□	▨
a	b	c	d	e	f	g	h	i	j	k	l	m	n	
o	p	q	r	s	t	u	v	w	x	y	z	.	□	▨
1	2	3	4	5	6	7	8	9	0	&	_	\$	@	.
·	,	?	¿	!	¡	'	'	<	>	(	)	-	+	=
/	//	%	~	:										
À	Á	Â	Ã	Ä	Å	Æ	Ç	È	É	Ê	Ë	Ì	Í	Î
Ï	Ñ	Ò	Ó	Ô	Õ	Ö	Ø	Ù	Ú	Û	Ü	Ý	À	Á
Ĉ	ĉ	Ĝ	ĝ	Ĥ	ĥ	Ŭ	ŭ	Ŭ	ŭ	Ŭ	ŭ	Ŭ	ŭ	Ŭ
Š														

à	á	â	ã	ä	å	æ	ç	è	é	ê	ë	ì	í	î
ï	ñ	ò	ó	ô	õ	ö	ø	ù	ú	û	ü	ý	à	á
ĉ	ĉ	ĝ	ĝ	ĥ	ĥ	ŭ	ŭ	ŭ	ŭ	ŭ	ŭ	ŭ	ŭ	ŭ
š														

### First Grade

A	B	C	D	E	F	G	H	I	J	K	L	M	N	
O	P	Q	R	S	T	U	V	W	X	Y	Z	.	□	▨
a	b	c	d	e	f	g	h	i	j	k	l	m	n	
o	p	q	r	s	t	u	v	w	x	y	z	.	□	▨
1	2	3	4	5	6	7	8	9	0	&	_	\$	@	.
·	,	?	¿	!	¡	'	'	<	>	(	)	-	+	=
/	//	%	~	:										
À	Á	Â	Ã	Ä	Å	Æ	Ç	È	É	Ê	Ë	Ì	Í	Î
Ï	Ñ	Ò	Ó	Ô	Õ	Ö	Ø	Ù	Ú	Û	Ü	Ý	À	Á
Ĉ	ĉ	Ĝ	ĝ	Ĥ	ĥ	Ŭ	ŭ	Ŭ	ŭ	Ŭ	ŭ	Ŭ	ŭ	Ŭ
Š														

à	á	â	ã	ä	å	æ	ç	è	é	ê	ë	ì	í	î
ï	ñ	ò	ó	ô	õ	ö	ø	ù	ú	û	ü	ý	à	á
ĉ	ĉ	ĝ	ĝ	ĥ	ĥ	Ŭ	ŭ	Ŭ	ŭ	Ŭ	ŭ	Ŭ	ŭ	Ŭ
š														

### Hollowblock

A	B	C	D	E	F	G	H	I	J	K	L	M	N	
O	P	Q	R	S	T	U	V	W	X	Y	Z	.	□	▨
1	2	3	4	5	6	7	8	9	0	&	_	\$	@	.
·	,	?	¿	!	¡	'	'	<	>	(	)	-	+	=
/	//	%	~	:										
À	Á	Â	Ã	Ä	Å	Æ	Ç	È	É	Ê	Ë	Ì	Í	Î
Ï	Ñ	Ò	Ó	Ô	Õ	Ö	Ø	Ù	Ú	Û	Ü	Ý	À	Á
Ĉ	ĉ	Ĝ	ĝ	Ĥ	ĥ	Ŭ	ŭ	Ŭ	ŭ	Ŭ	ŭ	Ŭ	ŭ	Ŭ
Š														

### Jupiter

A	B	C	D	E	F	G	H	I	J	K	L	M	N	
O	P	Q	R	S	T	U	V	W	X	Y	Z	.	□	▨
1	2	3	4	5	6	7	8	9	0	&	_	\$	@	.
·	,	?	¿	!	¡	'	'	<	>	(	)	-	+	=
/	//	%	~	:										
À	Á	Â	Ã	Ä	Å	Æ	Ç	È	É	Ê	Ë	Ì	Í	Î
Ï	Ñ	Ò	Ó	Ô	Õ	Ö	Ø	Ù	Ú	Û	Ü	Ý	À	Á
Ĉ	ĉ	Ĝ	ĝ	Ĥ	ĥ	Ŭ	ŭ	Ŭ	ŭ	Ŭ	ŭ	Ŭ	ŭ	Ŭ
Š														

### Micro Gothique

A	B	C	D	E	F	G	H	I	J	K	L	M	N	
O	P	Q	R	S	T	U	V	W	X	Y	Z	.	□	▨
a	b	c	d	e	f	g	h	i	j	k	l	m	n	
o	p	q	r	s	t	u	v	w	x	y	z	.	□	▨
1	2	3	4	5	6	7	8	9	0	&	_	\$	@	.
·	,	?	¿	!	¡	'	'	<	>	(	)	-	+	=
/	//	%	~	:										

### Cyrillique 1

А	Б	В	Г	Д	Е	Ё	Ж	З	И	Й	К	Л	М	Н
О	П	Р	С	Т	У	Ф	Х	Ц	Ч	Ш	Щ	.	□	▨
Ъ	Ы	Ь	Э	Ю	Я	.	□	▨						
а	б	в	г	д	е	ё	ж	з	и	й	к	л	м	н
о	п	р	с	т	у	ф	х	ц	ч	ш	щ	.	□	▨
ъ	ы	ь	э	ю	я	.	□	▨						
1	2	3	4	5	6	7	8	9	0	-	,	.	:	!
?	<	>	(	)	=	-	+	/	%					

### Cyrillique 2

А	Б	В	Г	Д	Е	Ё	Ж	З	И	Й	К	Л	М	Н
О	П	Р	С	Т	У	Ф	Х	Ц	Ч	Ш	Щ	.	□	▨
Ъ	Ы	Ь	Э	Ю	Я	.	□	▨						
а	б	в	г	д	е	ё	ж	з	и	й	к	л	м	н
о	п	р	с	т	у	ф	х	ц	ч	ш	щ	.	□	▨
ъ	ы	ь	э	ю	я	.	□	▨						
1	2	3	4	5	6	7	8	9	0	-	,	.	:	!
?	<	>	(	)	=	-	+	/	%					

### Cyrillique 3

А	Б	В	Г	Д	Е	Ё	Ж	З	И	Й	К	Л	М	Н
О	П	Р	С	Т	У	Ф	Х	Ц	Ч	Ш	Щ	.	□	▨
Ъ	Ы	Ь	Э	Ю	Я	.	□	▨						
а	б	в	г	д	е	ё	ж	з	и	й	к	л	м	н
о	п	р	с	т	у	ф	х	ц	ч	ш	щ	.	□	▨
ъ	ы	ь	э	ю	я	.	□	▨						
1	2	3	4	5	6	7	8	9	0	-	,	.	:	!
?	<	>	(	)	=	-	+	/	%					

# TABLEAU DES MOTIFS

## Monogramme de broderie

### Bord



### Couture



### 2 lettres



### 3 lettres



Cette page est laissée vide intentionnellement



