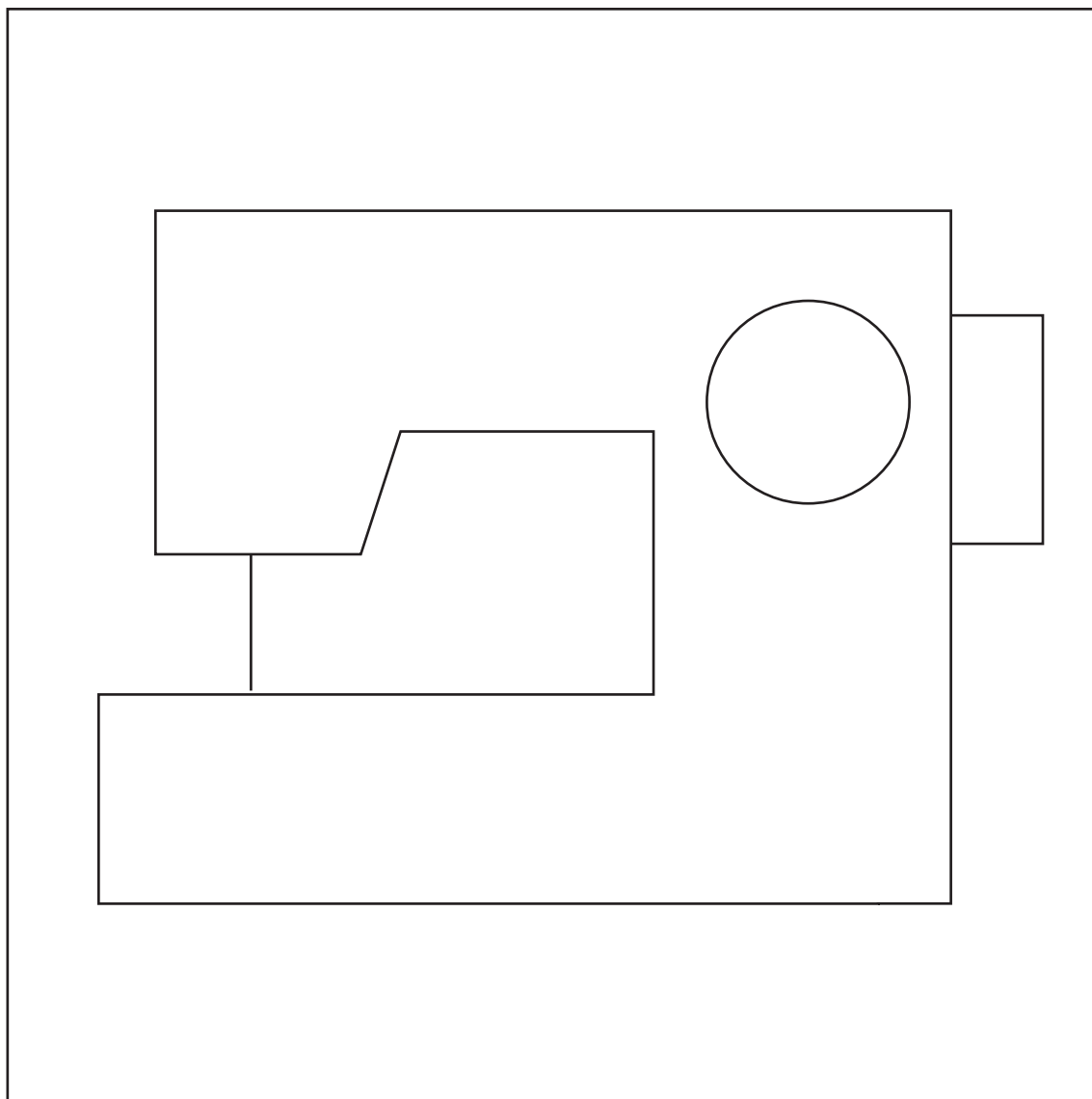


<ジャノメマシン 創業 100 周年記念ソーイングプロジェクト>

これからの 100 年へ



LET'S CONTINUE ANOTHER 100 YEARS OF SEWING TRADITION



### ミシンでつくるミニタペストリー募集作品用図案

プリントサイズ：A4 図案のサイズ：15cm×15cm

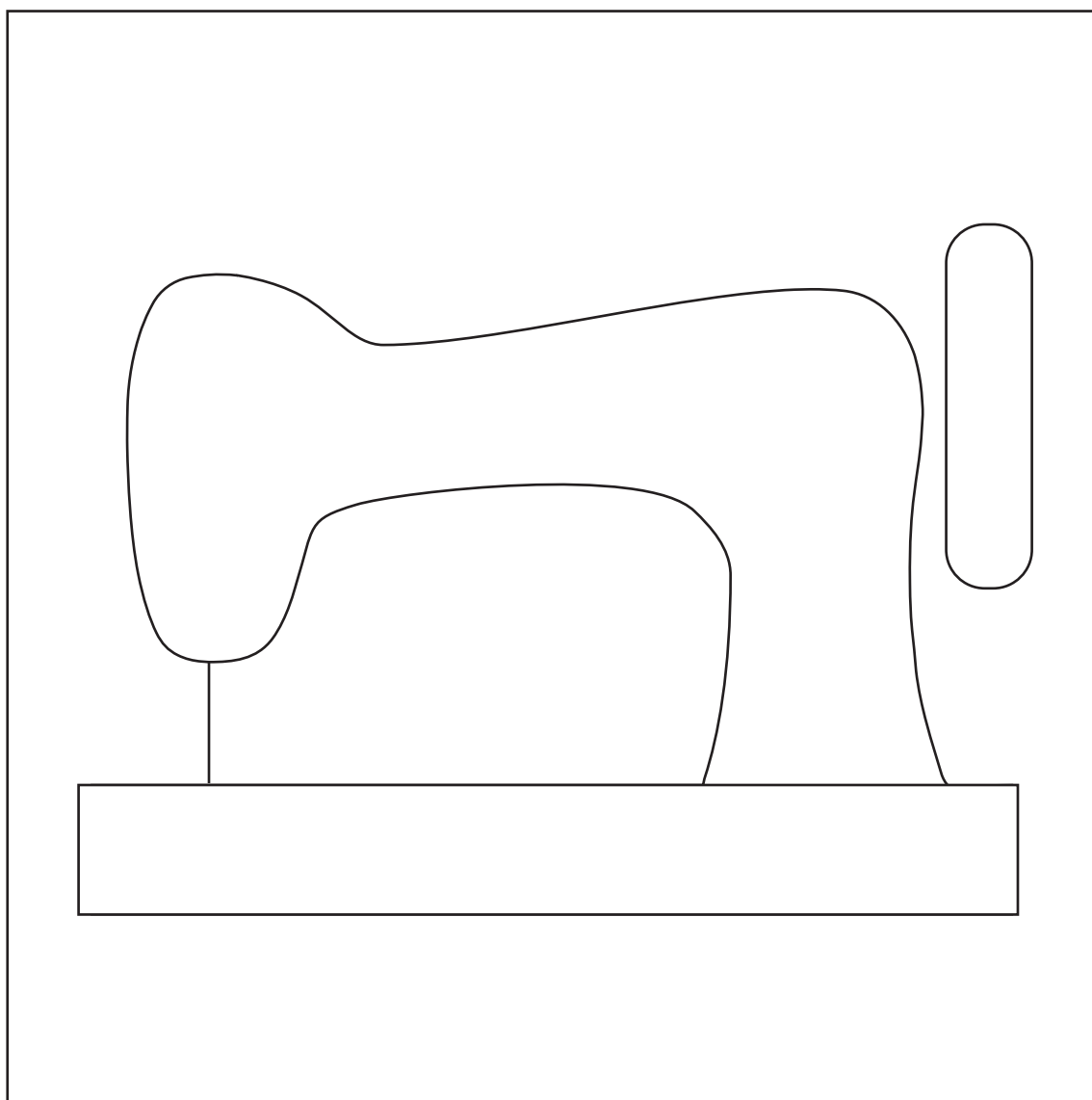
Copyright ©2021 Janome sewing machine, Ltd. All Rights Reserved.

<ジャノメマシン 創業 100 周年記念ソーイングプロジェクト>

これからの 100 年へ



LET'S CONTINUE ANOTHER 100 YEARS OF SEWING TRADITION



### ミシンでつくるミニタペストリー募集作品用図案

プリントサイズ：A4 図案のサイズ：15cm×15cm

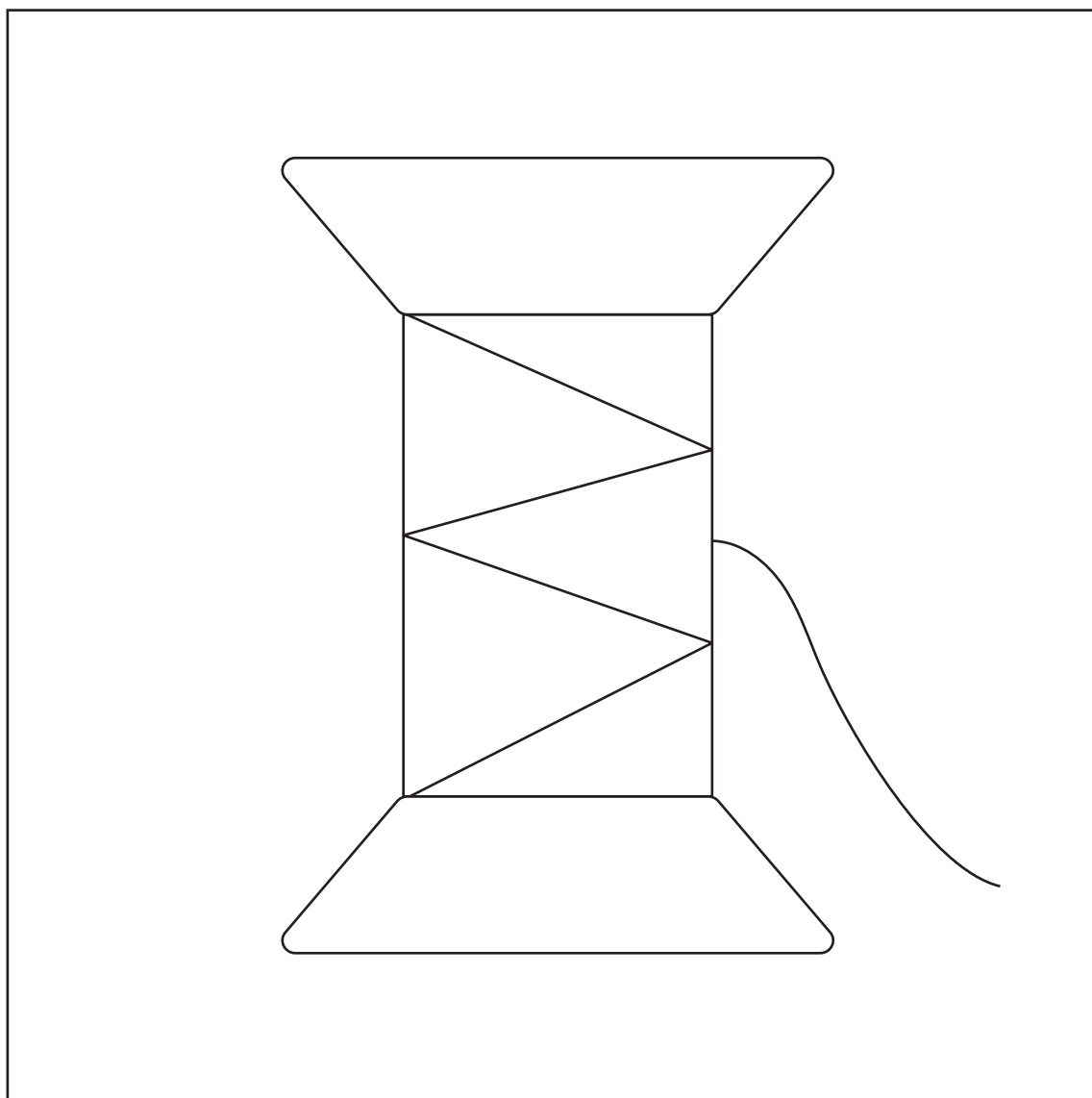
Copyright ©2021 Janome sewing machine, Ltd. All Rights Reserved.

<ジャノメマシン 創業 100 周年記念ソーイングプロジェクト>

これからの 100 年へ



LET'S CONTINUE ANOTHER 100 YEARS OF SEWING TRADITION



ミシンでつくるミニタペストリー 募集作品用図案

プリントサイズ：A4 図案のサイズ：15cm×15cm

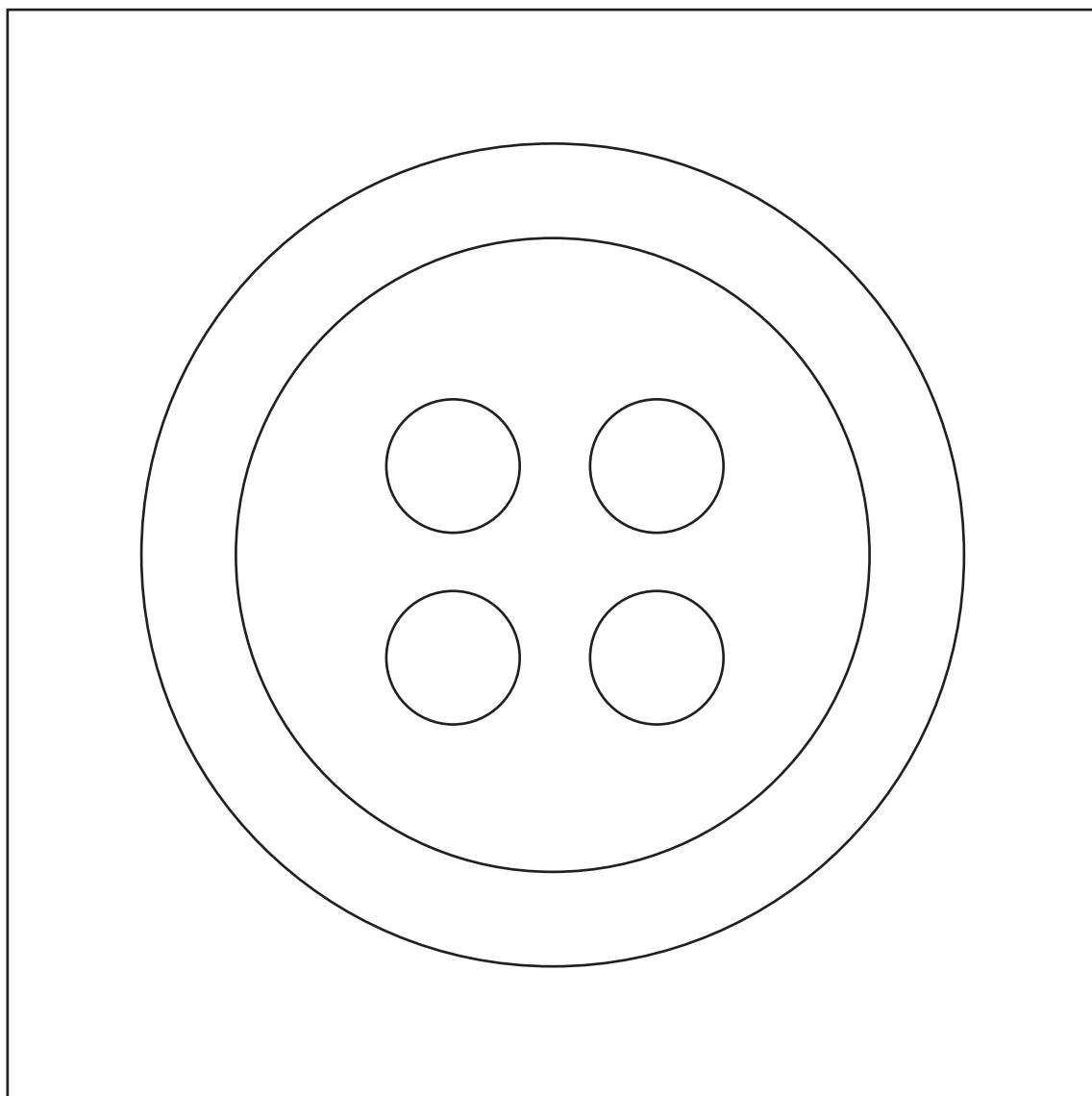
Copyright ©2021 Janome sewing machine, Ltd. All Rights Reserved.

<ジャノメマシン 創業 100 周年記念ソーイングプロジェクト>

これからの 100 年へ



LET'S CONTINUE ANOTHER 100 YEARS OF SEWING TRADITION



ミシンでつくるミニタペストリー募集作品用図案

プリントサイズ：A4 図案のサイズ：15cm×15cm

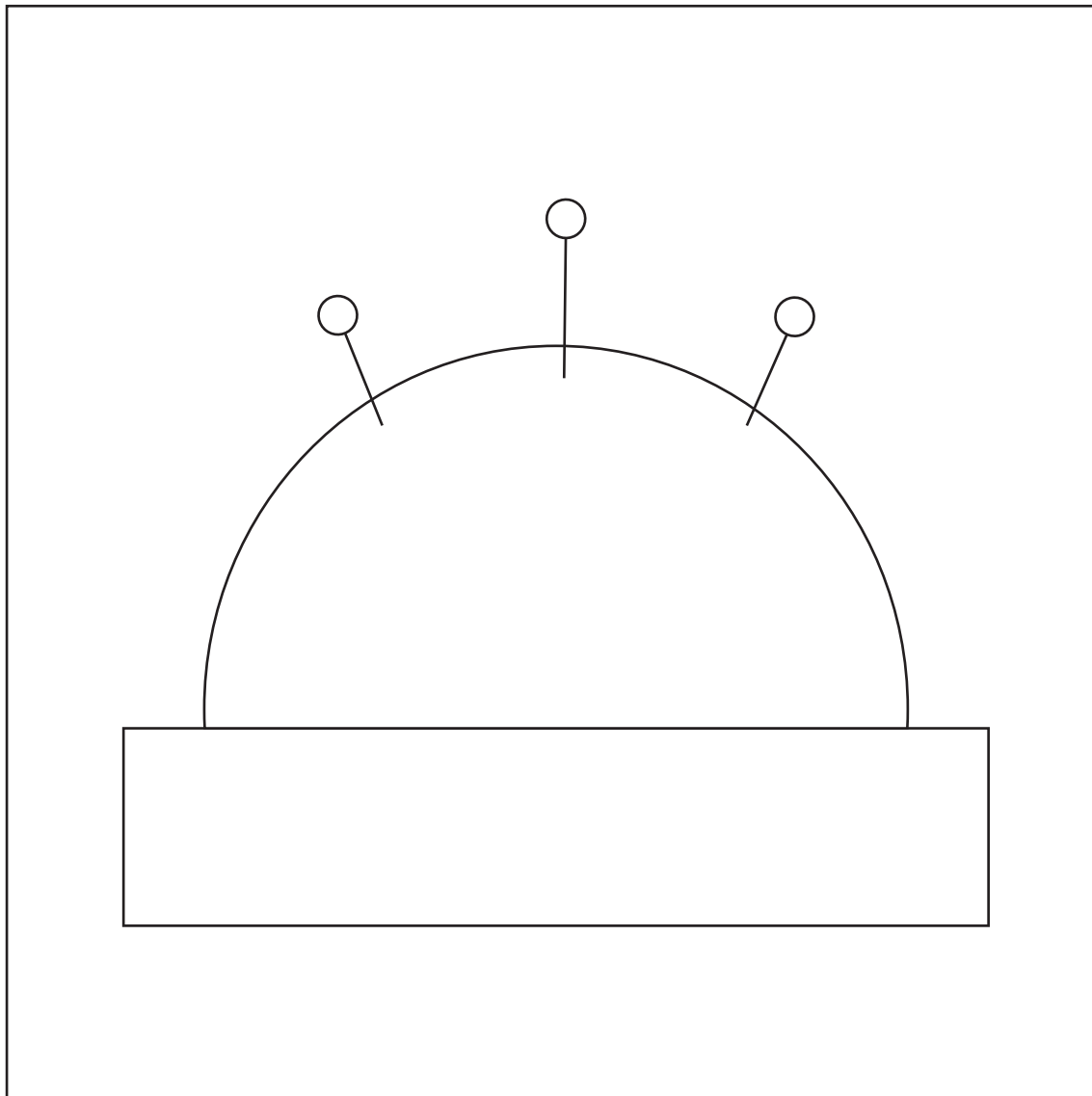
Copyright ©2021 Janome sewing machine, Ltd. All Rights Reserved.

<ジャノメマシン 創業 100 周年記念ソーイングプロジェクト>

これからの 100 年へ



LET'S CONTINUE ANOTHER 100 YEARS OF SEWING TRADITION



ミシンでつくるミニタペストリー募集作品用図案

プリントサイズ：A4 図案のサイズ：15cm×15cm

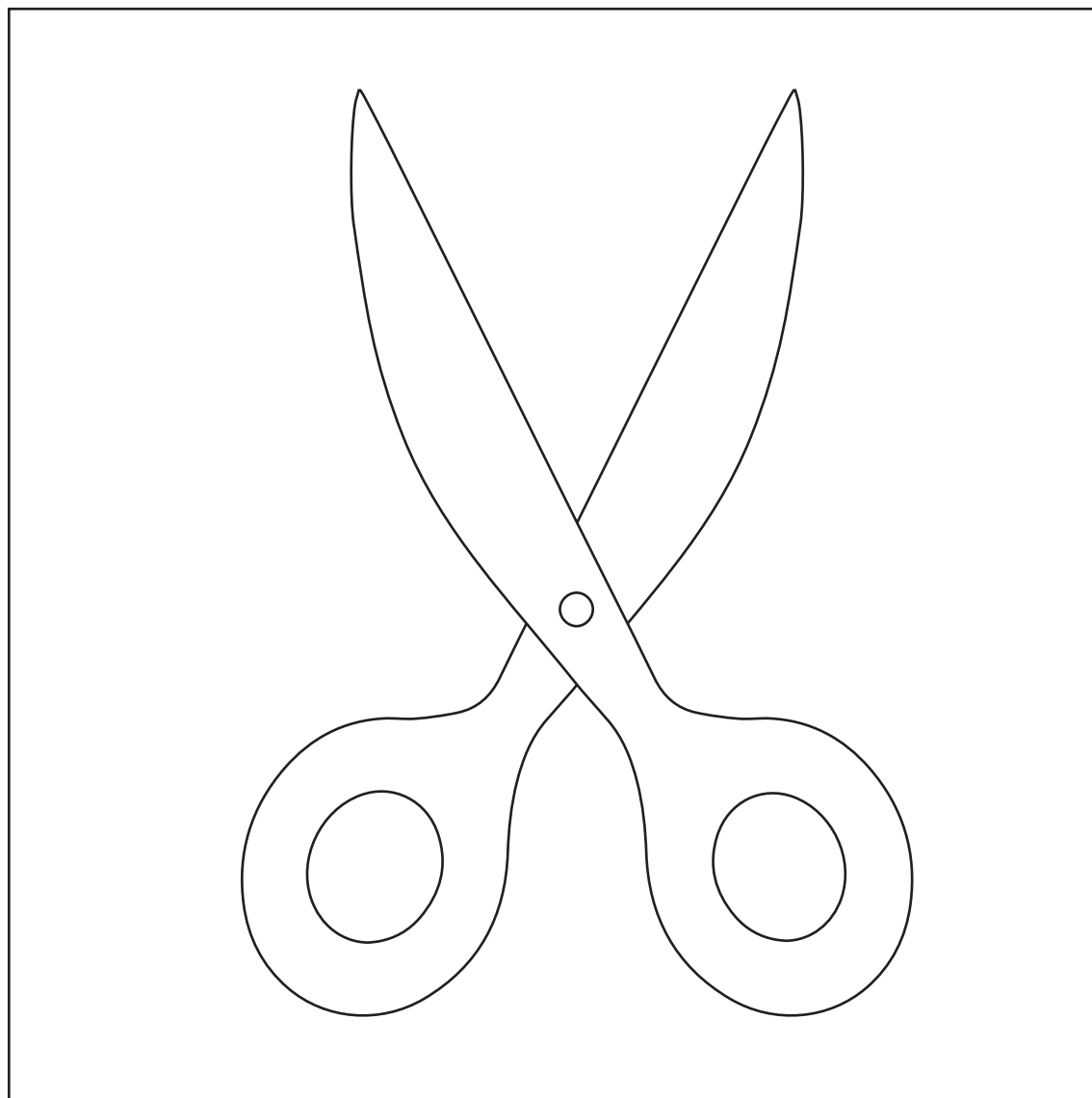
Copyright ©2021 Janome sewing machine, Ltd. All Rights Reserved.

<ジャノメマシン 創業 100 周年記念ソーイングプロジェクト>

これからの 100 年へ



LET'S CONTINUE ANOTHER 100 YEARS OF SEWING TRADITION



ミシンでつくるミニタペストリー募集作品用図案

プリントサイズ：A4 図案のサイズ：15cm×15cm

Copyright ©2021 Janome sewing machine, Ltd. All Rights Reserved.